



GÁZFŰTŐ KÉSZÜLÉKEK

BASIC (4.1-1, 5.5-1)

STANDARD (4.1-1, 5.5-1)

EXCLUSIVE (4.1-1, 5.5-1)

MŰSZAKI LEÍRÁSA, SZERELÉSI, KEZELÉSI ÉS KARBANTARTÁSI ÚTMUTATÁSA



Kérjük, hogy felszerelés előtt figyelmesen olvassa el a kezelési útmutatót!

1 A KÉSZÜLÉK SZERKEZETI LEÍRÁSA

A hőcserélő mélyhúzott acéllemezéből készül, visszaperemezett kivitelben. Ebben helyezkedik el a friss levegő- és az égéstermék-terelő lemez. A terelőlemezek biztosítják a levegő és az égéstermék megfelelő áramlását, valamint a megfelelő hőátadást. A hőcserélőt a korróziótól kívül-belül zománcebevonat védi. A hőcserélő ablakos és ablak nélküli kivitelben készül. A hőcserélő alsó részében helyezkedik el a gázégő, a gyújtóégő a szikraelektródával és a biztonsági termoelemmel.

A gázégő előkeveréses rendszerű. A fűvóka központos fűvását a fűvókatartó és a diffúzor megfelelő kialakítása, valamint elhelyezése biztosítja. Az égés a hőcserélő kivitelétől függően a tetején vagy oldalán elhelyezett betekintő ablakon keresztül figyelhető meg. A konvektor jobb oldalán helyezkedik el a szabályozó automatika, amely termomágneses égésbiztosítót, gáznyomás- és hőmérséklet szabályozót tartalmaz.

A burkolat acéllemezéből készül. A burkolat előlap ablakos (üvegbetétes) vagy zárt (telelemezes) kivitelben készül. Az égés a burkolat fedlap betekintőnyílásán vagy az ajtón keresztül ellenőrizhető. A felülkezelte változatnál a fedlap jobb oldalán kialakított medencében található a piezoelektromos gyújtó és az automatika szabályozó gombja.

Mindezek az oldalt kezelt változatnál az ajtó mögött vannak elhelyezve.

A fali szerelvényt a csöveinek megfelelő mértékű széthúzásával igazítjuk a fal vastagságához, mely 240-470 mm között változhat.

2 MŰSZAKI JELLEMZŐK

2.1 MŰSZAKI ADATOK	Basic 4.1-1	Basic 5.5-1	Standard 4.1-1	Standard 5.5-1	Exclusive 4.1-1	Exclusive 5.5-1
	zárt égésterű parapetes	zárt égésterű parapetes	zárt égésterű parapetes	zárt égésterű parapetes	zárt égésterű parapetes	zárt égésterű parapetes
Névleges teljesítmény (kW)	3,7	5,1	3,7	5,1	3,7	5,1
Fűthető légtér (m ³)	45-80	60-100	45-80	60-100	45-80	60-100
Fogyasztás/ földgáz (l/h)*	435	590	435	590	435	590
Égőnyomás/ földgáz (mbar)	9,5	10	9,5	10	9,5	10
Gázcsatl.nyom./ földgáz (mbar)	25	25	25	25	25	25
Készülék tömege (kg)	28	40	27	35	27	35
Helyiségfűtési határfok/ földgáz (%)	90,3	92,5	90,3	92,5	90,3	92,5
Méret (mm) szél.:mag.:mé.	750:620:260	750:620:330	750:620:260	750:620:330	750:620:260	750:620:330

* névleges hőterhelésnél (15 C, 1013, 25mbar, G20)

Üzembe helyezéskor a gáztömörséget, az itt megadott névleges és takarékos gázterheléseket – illetve égőnyomásokat – kell ellenőrizni, szükség esetén után állítani.

Gázátállítás során szakszerelőnek a fő- és a gyújtóégő fűvókákat a fenti táblázatban közölt megfelelő méretűekre kell kicserélni. A gyújtóégő előfójtó csavarját pedig az ütközésig történő becsavarástól számítva földgáznál $3 \times 180^\circ + 90^\circ$ -kal (3 fél és $\frac{1}{4}$ fordulat) kell kicsavarni.

A készülékek flexibilis gázcsővel szereltek.

2.2 Csatlakozó méretek

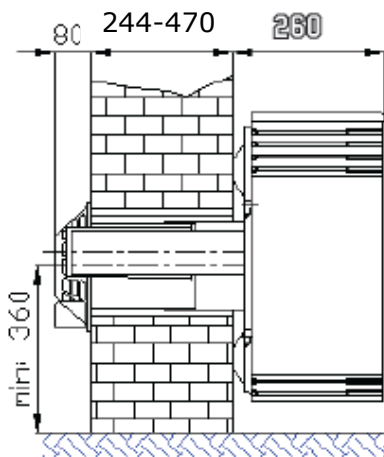
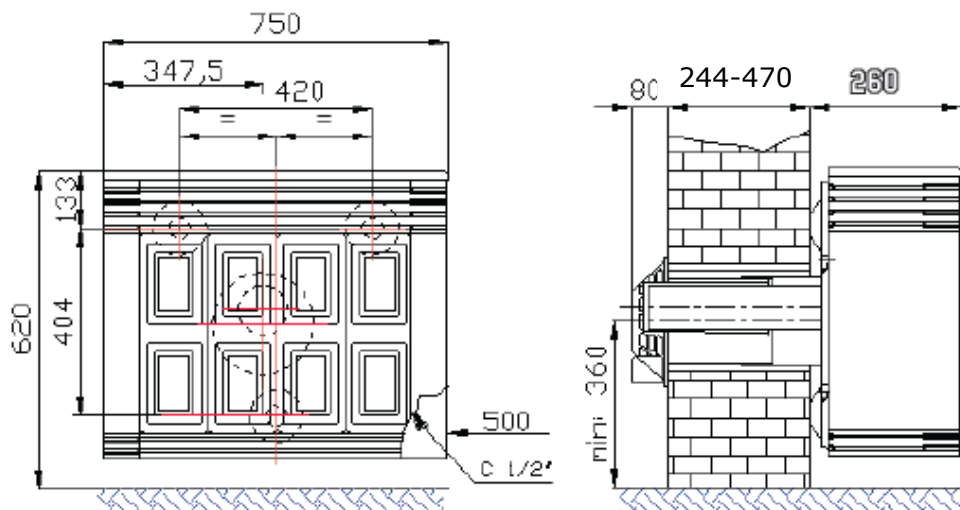
Levegő bevezető cső átmérő (zárt égésterű) :	180 mm
Fali szerelvény beépíthető falvastagsága (normál):	244-470 mm
Gáz bekötés földgáz:	Rp 1/2"

2.3 Tartozékok

1 darab tömítőgyűrű

2.4 Bekötési vázlat

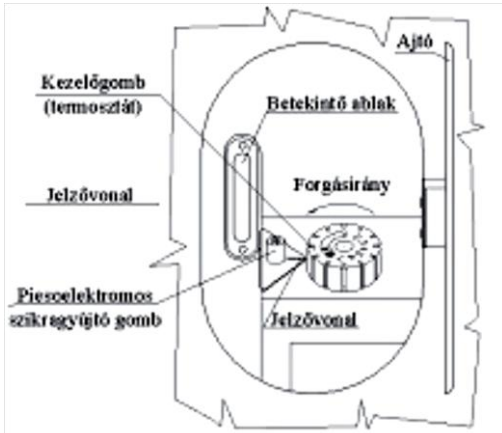
A Basic, Standard, Exclusive gyártmánytípusok külső fali bekötése:



1. b.

1. ábra

2.5 Kezelő elemek:



A készülékbe szerelt EUROSIT automatika kezelő elemeinek elhelyezése az ajtó mögött.

3 KEZELÉSI UTASÍTÁS (EUROSIT csaptelep használata esetén)

3.1 A készülék begyújtása

- Ellenőrizze, hogy nyitva van-e a gázvezeték golyóscsapja a készülék előtt.
- Forgassa a kezelőgombot **az óramutató járásával ellentétesen** a jelölt nyíl irányában úgy, hogy a kezelőgomb „csillag” jele és a jelző vonal előtti szikragyújtó „csillag” jele egy vonalba kerüljön.
- A kezelőgombot könnyedén nyomja le ütközésig. Mialatt a kezelőgombot nyomva tartja, a másik kezével nyomja meg a szikragyújtó gombját néhányszor (kattanó hang) és a betekintő nyíláson figyelje a gyújtóláng megjelenését (felülkezelt változatnál merőlegesen lefelé, oldalkezelt változatnál pedig kb. 60°-ban oldalra nézzen.)
- A gyújtóláng megjelenését követően még kb. 30 másodpercig a kezelőgombot lenyomva kell tartania ahhoz, hogy az égésbiztosítás működni kezdjen. Ezt követően engedje fel a gombot, és a gyújtóéggő égve marad. Ha mégsem sikerült begyújtania a gyújtólángot, úgy ismételve meg az ehhez szükséges előző műveleteket.
- A kezelőgomb 7-es pozícióját forgassa **az óramutató járásával ellentétes** (az ábrán jelölt) irányban a jelzővonalig, hogy a főéggő begyulladjon.

A levegő fűtési hőmérsékletének szabályozási tartománya a hőérzékelőnél (1 és 7 jelzés között) 8-33 °C.

3.2 A készülék időszakos leállítása

Szellőztetéskor vagy szükségtelen üzemelés esetén állítsa le a készüléket. Ha a kezelőgombot **az óramutató járásával megegyező** irányban visszafordítja az 1 állásba, akkor a főéggő nem gyullad be addig, amíg a helyiség hőmérséklete 8 °C alá nem esik.

Ilyenkor csak a gyújtóláng üzemel.

3.3 A készülék kikapcsolása

Forgassa a kezelőgomb fehér pot jelét **az óramutató járásával megegyező** irányban a jelzővonalig. Ekkor a főéggő és a gyújtólángéggő is kialszik.

Zárja el a készülék elé helyezett golyóscsapot.

A készüléket 4 percig nem lehet újragyújtani a beépített gyújtászár miatt!

Figyelem!

A maximális fűtési hőmérsékletet a helyiség hőszigetelése, a nyílászárók légáteresztése, a külső időjárás (hőmérséklet, szél, napsütés) és az ezek alapján tervezett fűtőkészülék hőteljesítménye határozzák meg.

Minden, automatikával ellátott gázkonvektornál Önnek kell kitapasztalnia, hogy a helyiséget a készülék melyik fokozaton fűti ideális hőmérsékletre. A kezelógombot erre a fokozatra kell beállítani és hagyni, hogy automatikus működéssel a fűtőkészülék egyenletes hőmérsékletet biztosítson. Ha Ön rendszeresen beavatkozik a kezelógomb állításával az automatika működésébe, a hirtelen hűlés és melegedés miatt a készülék pattogó hangot adhat.

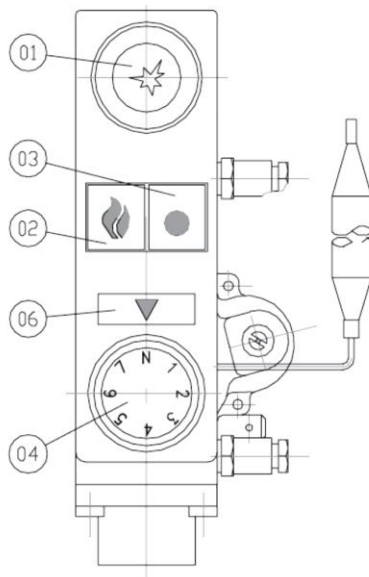
A gyújtólángégőt célszerű ősztől tavaszig folyamatosan üzemeltetni.

A készülék gyújtóégőjének üzemét naponta legalább egyszer ellenőrizze!

KEZELÉSI UTASÍTÁS (MP csaptelep használata esetén)

Begyújtás:

- A gyújtógomb (2) benyomásakor kinyitja a biztonsági szelepet (2. ábra). Ebben a helyzetben csak a gyújtóégő kap gázt.
- A gyújtógombot 5-10 másodpercig ütközésig benyomva kell tartani, majd a piezoelektromos gyújtógombot (1) két - háromszor megnyomva a gyújtóégő meggyullad. A gyújtógombot benyomva kell tartani (kb. 30 másodperc), amíg a gyújtóégő melegíti fel a termoelemet, majd elengedjük.
- A főégő végig begyullad, ha a környezeti hőmérséklet alacsonyabb, mint a hőszabályozó gomb beállítása által meghatározott érték.
- Ezzel a készülék üzemképes állapotba kerül. Amennyiben a gyújtóláng elalszik, az eddig elvégzett műveleteket megismételjük.
- Hosszabb üzemszünet után a gyújtógombot hosszabb ideig kell nyomva tartani (1-2 perc), hogy a vezetékben lévő levegő eltávozhasson.



2. ábra

Minden gázkonvektor szoba-termostáttal van ellátva. A hőmérsékletszabályozó gomb (4) a 10- 33°C közötti hőmérsékleti értékek között szabályoz.

A hőmérséklet-szabályozó gomb állását a (6) nyíl mutatja. Az első felfűtés megkezdésekor a számozott hőmérséklet szabályozó gombot a "7" állásba forgatjuk. Amikor a helyiségben az igényelt hőmérsékletet elértük, a hőmérséklet szabályozó gombot az óramutató járásával megegyező irányban a kisebb értékek felé forgatjuk, amíg a kattánzó hang nem jelzi a főégő kikapcsolását, illetve az igényelt hőfoknak megfelelő hőérzékelő beállást.

Az alábbiakban megadjuk az Ön által vásárolt készülék szabályzógombján található számokhoz tartozó hőmérsékleti értékeket. A levegő hőmérsékletét a termosztát hőérzékelője környezetében, a készülék hátoldalán érzékeli. Ennek megfelelően a készülék elhelyezésétől függően szükség lehet arra, hogy a szoba közepén megkívánt hőmérséklet eléréséhez a táblázatban megadotthoz képest korrekciót alkalmazzon az alábbiak szerint:

- az ablak alatt elhelyezett készülék hőérzékelője a szoba átlaghőmérsékleténél hidegebbet érzékel, így a kívánt szobahőmérsékletet már 1-2 osztással alacsonyabb értéken is el lehet érni,
- belső falsarokban elhelyezett készüléknél viszont szükség lehet arra, hogy a kívánt szobahőmérséklet eléréséhez a szobatermosztátot az alább megadottnál 1-2 osztással magasabbra állítsa.
- "N" állásban csak a gyújtóláng ég, a főgőg nem. Ha a helyiség hőmérséklete 10°C alá csökken, a készülék ebben az állásban is bekapcsol., és 10°C -os hőmérsékleten temperálja a helyiség hőmérsékletét.

A fenti korrekciók nincsenek hatással a gázfogyasztásra, mivel a szoba hőveszteségét az alkalmazott hőszigetelésen és más adottságokon túl, elsősorban a belső és külső levegő tényleges hőmérsékletkülönbsége befolyásolja. A gázkonvektor az állandó szoba hőmérséklet fenntartásához a szoba hőveszteségét pótolja úgy, hogy a gáz energiáját alakítja át hővé a műszaki adatokban megadott hatásokkal, ezért a gázfogyasztás a helyiség mindenkorai hőveszteségének a függvénye.

Jelzés	N	1	2	3	4	5	6	7
Szobahőmérséklet $^{\circ}\text{C}$	10	13	17	20	23	26	30	33

Kikapcsolás

A készüléket üzemben kívül helyező zárgombot (3) benyomjuk, ezzel a főgőg és a gyújtóegő gázellátása megszűnik.

A KÉSZÜLÉKET KIKAPCSOLÁS UTÁN 5 PERCEN BELÜL ÚJRAGYÚJTANI TILOS!

Hosszabb időre történő kikapcsolás esetén a készülék előtt elhelyezett gázcsapot zárjuk el.

4 A KÉSZÜLÉK FELSZERELÉSE

Beépítés előtt meg kell vizsgálni, hogy a helyi csatlakozási feltételek (gázfajta és nyomás meghatározása) megegyeznek-e a készülék beállításával. A készülék felszerelését csak szakképzett szerelő végezheti. A fűtőkészüléket első alkalommal csak a címlistán szereplő, a gyártóval szerződésben álló garanciális partnerek helyezhetik üzembe. Ez a jótállás feltétele. Az üzemelési gázfajta megváltozása esetén az átállítást ugyancsak a címlistán szereplő partnerek végezhetik el.

4.1 Előkészületek

A készülékről a csomagolóanyagot távolítsa el, emelje ki a dobozból és a hátlap felső két szélén lévő szállítási rögzítő csavart távolítsa el.

A készülékről a burkolatot emelje le.

FIGYELEM! Legyen körültekintő a zománcozott burkolattal.

4.2 A hátfal és készülék szerelése

A zománcozott hőhasznosítót 2db m6 anya(10-s kulcs) eltávolítása után emelje le a hátfalról. A hátfal jobb alsó részébe helyezze el a műanyag termosztát tartó úgy, hogy azt vízszintes állapotban az erre kialakított helyére bedugja és egy fogó segítségével függőleges állapotban fordítva rögzíti. Ezek után a hátfalat a meglévő fali tartozék 3db M12 csavarjára ráhelyezi és rögzíti ügyelve a hátfal víz szintességére.

1. Emelje a hőhasznosítót a fali tartozékhoz majd a füstcsövet a bajonettzár elfordításával rögzítse a hődobon. Ezt követően a hődobot helyezze fel a hátlap tartó csavarjaira úgy, hogy az égéstermék elvezető cső csatlakozzon a már beépített külső csővel.
2. A hődobot a hátfalon csavaranyákkal rögzítse
3. A fenti módon felhelyezett készüléket a hátlap nyílásán átvezetett flexibilis gázcsővel csatlakoztassa a vezetéken elhelyezett gáz csaphoz.

4.3 A szerelés befejezése

- Helyezze vissza a készülékre a burkolatot.
- Rögzítse az automatika hőérzékelőjét a hátfal alján lévő 2 db R5 mm-es furatba helyezett műanyag bilincsekkel.

5 BIZTONSÁGI TŰZVÉDELMI ELŐÍRÁSOK

5.1 Az égéstermék elvezetésre vonatkozó előírások

- A készüléket kizárólag szakképzett és a mellékelt listán feltüntetett üzembe helyezésre jogosult szerelő kapcsolhatja rá a gázhálózatra.
- A készüléket felszerelése után az üzemeltető jelenlétében kell a szerelőnek üzembe helyezni és a készülék helyes kezelését megmutatni, elmagyarázni.
- Csak kifogástalan állapotban lévő gázüzemű berendezést szabad üzemeltetni.
- Gáztechnikai csőkötéseknel az esetleges szivárgást csak gyulladást kizáró módszerrel (szappanhabos vízzel vagy gázszivárgást jelző spray-vel) szabad ellenőrizni. Gázszivárgás esetén a gáz főcsapját azonnal el kell zárni és intézkedni, hogy azt szakember szüntesse meg.
- Gázüzemű berendezéseket az előírásokat nem ismerő, vagy cselekvőkészségben korlátozott személy nem kezelhet.
- Használati előírás betartásáért az üzemeltető a felelős.
- A használati előírást meg kell őrizni és a kezelő számára elérhető helyen tartani. Elvesztése esetén pótolni kell.
- A helyiség nyílászárói nem lehetnek fokozott légzárásúak.
- A helyiség szellőztetettsége nem térhet el a tüzeléstechnikai (kéményseprő) vállalat szakvéleményében rögzített állapottól.
- A készülék körül biztosítson 60 cm távolságot az éghető anyagoktól, illetve alkalmazzon hővédelmet.
- A külső fali szerelvény alsó széle az épületrész melletti terepszintjétől (járda, udvar, stb.) 300 mm-nél alacsonyabbra nem építhető be. Ha a terepszinttől mérve 2 m-nél alacsonyabban van, akkor a mechanikai sérülés ellen védőráccsal kell ellátni.
- A fali szerelvény közelében gyúlékony anyagot helyezni tilos.

5.2. A készülék elhelyezése

A burkolat a kezelőelemek közvetlen környezetének kivételével munkafelület, hőmérséklete magas, ezért:

- A készüléket a helyiség járt területén kívül helyezze el, távol a bútorzattól és drapériától

- A készülék közelében 1 m távolságon belül gyúlékony anyagot tilos elhelyezni
- Felnőttek és gyermekek gyulladásveszély miatt ne tartózkodjanak a készülék közelében, kicsi gyermek gondos felügyelet alatt legyen a készülék üzemeltetésekor
- Ruhát vagy más éghető anyagot ne helyezzen a készülékre, annak területét, közvetlen környezetét tartsa tisztán, és tartsa távol éghető anyagoktól, gázolajtól és egyéb, robbanó- és gyúlékony folyadéktól.
- Ha a készülék felett függöny van, annak alsó széle a készüléktől legalább 200 mm távolságra legyen. A belső és külső hővisszaverő lemezek felszerelése gyúlékony fal vagy padozat esetén nélkülözhetetlen.
- A fűtőkészüléktől balra legalább 250 mm, jobbra 500 mm oldaltávolság legyen (1. a. ábra).

Egészségügyi létesítményekben, óvodákban, bölcsődékben, a készüléket külön védőrácscsal kell ellátni, mely a forró burkolat érintését és a mechanikai sérülését megakadályozza.

6 KARBANTARTÁS

Az üzemeltető részére: a burkolat festett és zománcozott elemeit, a hődobot (fűtési időszakonként tisztítsa meg, de csak kikapcsolt, hideg készülék burkolatát emelje le.

Nedves, majd száraz ronggyal törölje át a felületeket. Tisztítás után a burkolatot eredeti helyére tegye vissza.

Figyelem! A burkolat levétele és felhelyezése során kövesse a 4.1 pontban előírtakat.

Szakszerelő részére: a szervizmunkákat követően valamennyi biztonsági burkolatot vissza kell helyezni a készülék begyújtása előtt.

Javasoljuk: a készülék tisztítási és karbantartási munkáit minden évben a mellékelt listából választott szakszerelővel végeztesse el, amit célszerű a karbantartási naplóba feljegyeztetni és aláírással igazolni.

Ez a szakkarbantartás terjedjen ki: égéstermék elvezető járatokra, fűvókára, égőrendszerre; piezo gyújtó vezetékeire, gyertya szikraközre; készülék gázvezetékeire, a kötéseik tömörségének vizsgálatára; fali szerelvény tisztaságának és állapotának ellenőrzésére.

A készülék rendszeres karbantartása növeli annak élettartamát. Helytelen kezelésből valamint a közölt tájékoztató előírások figyelmen kívül hagyásából bekövetkezett károsodásért, meghibásodásért a gyártó felelősséget nem vállal.

EK Megfelelősségi Nyilatkozat

Tanúsítványszám: MB 69258308 0001 PIN:1008 CS316

Tanúsítványszám: MB 69258310 0001 PIN:1008 CS316

A Vara-FÉG Kft. (1139 Budapest, Fáy utca 23.) kijelenti, hogy a Basic 4.1-1/5.5-1, Standard 4.1-1/5.5-1, Exclusive 4.1-1/5.5-1 típusváltozatú gáztüzelésű konvekciós fűtőkészülékei megfelelnek az alábbi szabványoknak és irányelveknek:

- 2009/142/EK – Gázkészülék irányelv
- MSZ EN 613:2000

(EU) 2015/1186 és az (EU) 2015/1188 rendelet

Gyártó: S.C. VES S.A. – Románia