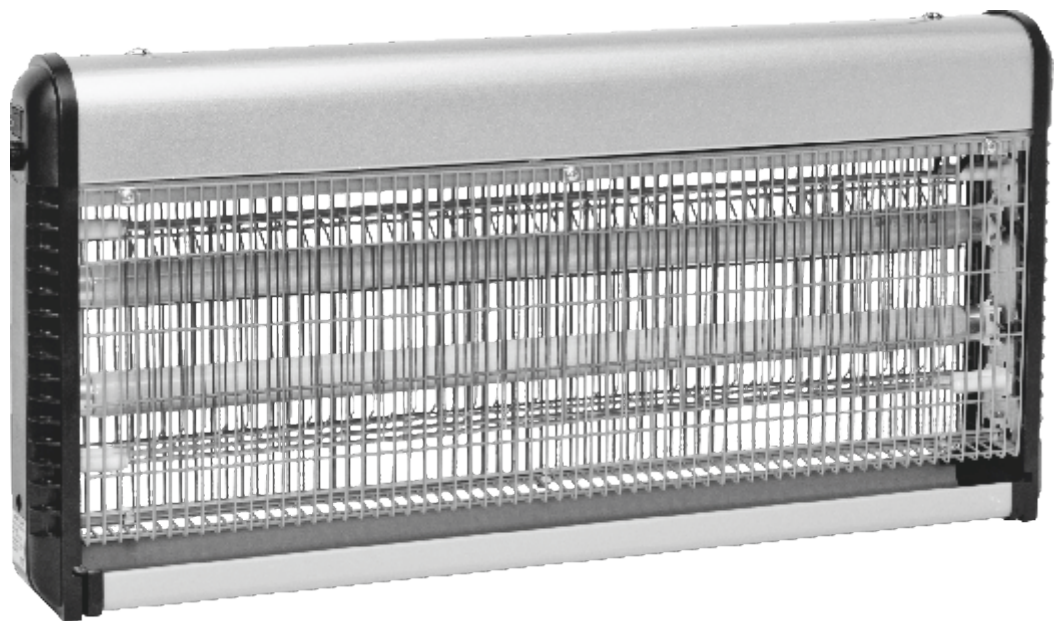
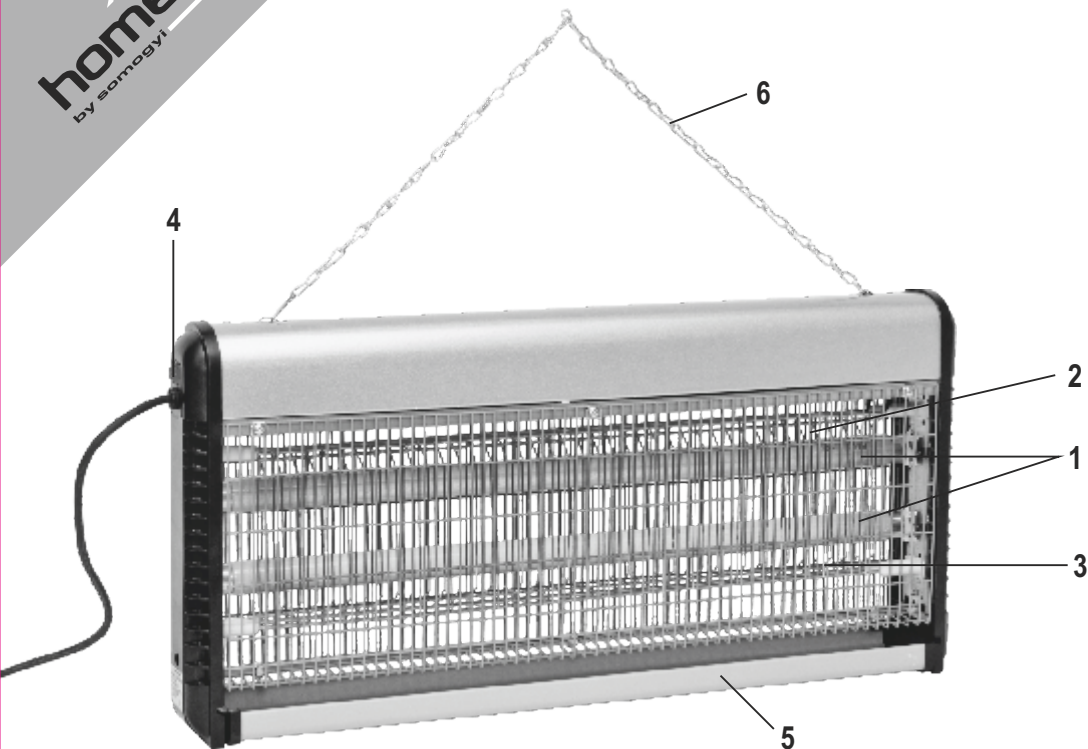


instruction manual

**használati utasítás
návod na použitie
manual de utilizare
uputstvo za upotrebu
navodilo za uporabo
návod k použití
uputa za uporabu**



IKM 150



EN

1. UV-A violet fluorescent tubes
2. inner, high-voltage grid (800 – 1000 V)
3. outer grid
4. on/off switch
5. insect collector tray
6. chain for hanging
7. power cable

H

1. UV-A lila fénycsővek
2. belső, nagyfeszültségű rács (800 – 1000 V)
3. külső védőrács
4. ki- / be kapcsoló
5. rovargyűjtő tálcá
6. lánc a felakasztáshoz
7. hálózati csatlakozókábel

SK

1. UV-A fialové žiarivky
2. vnútorná mriežka s vysokým napätím (800 – 1000 V)
3. vonkajšia ochranná mriežka
4. za- / vypínač
5. zachytávacia miska
6. reťazec na zavesenie
7. sieťový pripojovací kábel

RO

1. tuburi luminoase UV-Amov
2. grilaj interior de tensiune mare (800 – 1000 V)
3. grilaj exterior de protectie (800 – 1000 V)
4. comutator pornit / oprit
5. tavita de colectare insecte
6. lanț pentru agățare
7. cablu de conectare la rețea

SRB MNE

1. ljubičaste UV-A cevi
2. unutrašnja visokonaponska mrežica (800 – 1000 V)
3. spoljna mrežica
4. prekidač
5. tacna za sakupljanje insekata
6. lanac za kačenje
7. priključni kabal

SLO

1. vijolične UV-A cevi
2. notranja visokonapetostna mrežica (800 – 1000 V)
3. zunanja mrežica
4. stikalo
5. pladenj za poginulih insektov
6. veriga za obešanje
7. priključni kabal

CZ

1. UV-A fialové zářivky
2. Vnitřní mřížka vysokého napětí (800 – 1000 V)
3. vnější ochranná mřížka
4. spínač vypínání/zapínání
5. podložka určená ke shromažďování hmyzu
6. řetěz k zavěšení
7. síťový napájecí kabal

HR BIH

1. UV-A ljubičaste fluorescentne cijevi
2. unutarnja, visokonaponska rešetka (800 - 1000 V)
3. vanjska rešetka
4. on/off prekidač
5. ladica za insekte
6. lanac za vješanje
7. napojni kabal



Before using the product for the first time, please read the instructions for use below and retain them for later reference. The original instructions were written in the Hungarian language.

This appliance may only be used by persons with impaired physical, sensory or mental capabilities, or lacking in experience or knowledge, as well as children from the age of 8, if they are under supervision or have been given instruction concerning use of the appliance and they have understood the hazards associated with use. Children should not be allowed to play with the unit. Children may only clean or perform user maintenance on the appliance under supervision.

WARNINGS

1. Use only under dry, indoor conditions! • **2.** The high-voltage grid should not get in contact with water! • **3.** Do not use in a barn or in a similar place! • **4.** Do not use where flammable vapor or explosive dust may be released! • **5.** Do not use in flammable or explosive environments! • **6.** Do not use in a garage! • **7.** Do not operate unattended near children! • **8.** Keep out of reach of children! • **9.** Do not cover the appliance! • **10.** If not used for a long period of time, unplug the connecting cable! • **11.** Do not touch the high-voltage grid while using it. Electric shock hazard! • **12.** Do not touch metal objects to the high-voltage grid! • **13.** Lamp in the product is intended to be insect trap, not suitable for illuminating household rooms. • **14.** Never attempt to disassemble, modify the appliance, and do not remove any part of it! • **15.** In case of any malfunction, power off the device and consult its distributor!



Warning: High Voltage!



Do not touch the high-voltage grid!



If the mains connection cable is damaged, only the manufacturer, its repair service provider or a similarly qualified person can do the replacement.

INSTALLATION

- Carefully remove the packaging material, avoid damaging scratching the product with scissors or knife. Do not install damaged, broken device.
- Attach the two ends of the accessory chain to the tabs on the top of the device.
- Use the chain to hang it up so high that small children cannot reach. (min. 2 m)
- After connecting to the mains, turn on the unit with the tilt switch.
- The UV-A fluorescent lights start lighting with purple light and the high-voltage grid gets energized.

QUALITIES

- impact area: max. 150 m² • 2 pcs purple UV-A fluorescent light • switchable off/on comfortably • efficient, large surface metal device • removable insect collecting tray

The electric insect killer with its UV-A light attracts insects to itself, which are attracted to light e.g.: flies, mosquitos, moths. The high-voltage grid destroys them by electric shock. The special UV-A fluorescent light completely harmless to human and to pets. The outer grid protects against accidental touching of the high-voltage grid. The electric insect killer is ideal for households, cottages, weekend houses' rooms, covered terraces.

REPLACING THE FLUORESCENT LAMP

- Before replacing the fluorescent lamp, switch off and unplug the appliance by unplugging the connection plug.
- Opposite the inner, high-voltage grid' side, screw out the outer protective grid's fixing top 3 screws.
- Tilt the protective grid out to access the fluorescent lamps.

4. Remove the fluorescent lamp from its position.

- Slide the ends of the new fluorescent lamp into the sockets and turn it until it stops.
- Screw back the protective grid to its place. Make sure that the plates fixing the grid are precisely fit to the grid.
- Reinstall the device.

CLEANING

Before cleaning, power off the device! Use the appropriate brush to clean the high-voltage grid and empty the insect corpses from the removable insect trays. Clean the device weekly! Do not wash the appliance, do not expose it to wet conditions!

SPECIFICATIONS

power supply: 230 V ~ / 50 Hz / 45 W
 UV-A fluorescent lamp: T8 F18W BL, 2 x 18 W
 length of power cable: 1 m
 dimensions of the device: . 660 x 320 x 90 mm
 weight: 2.83 kg

A termék használatba vétele előtt, kérjük olvassa el az alábbi használati utasítást és őrizze is meg. Az eredeti leírás magyar nyelven készült.

Ezt a készüléket azok a személyek, akik csökkent fizikai, érzékelési vagy szellemi képességekkel rendelkeznek, vagy akiknek a tapasztalata és a tudása hiányzik, továbbá gyermekek 8 éves kortól csak abban az esetben használhatják, ha az felügyelet mellett történik, vagy a készülék használatára vonatkozó útmutatást kapnak, és megértik a használatból eredő veszélyeket. Gyermekek nem játszhatnak a készülékkel. Gyermekek kizárólag felügyelet mellett végezhetik a készülék tisztítását vagy felhasználói karbantartását.

FIGYELMEZTETÉSEK

1. A készülék kizárólag száraz beltéri körülmények között használható! • 2. A nagyfeszültségű rácsra víz nem kerülhet! • 3. Nem használható csűrben, pajtában, istállóban, vagy hasonló helyeken! • 4. Nem használható ott, ahol gyúlékony gőz vagy robbanásveszélyes por szabadulhat fel! • 5. Ne használja gyúlékony vagy robbanásveszélyes környezetben! • 6. Garázsban nem használható! • 7. Tilos gyermekek közelében felügyelet nélkül működtetni! • 8. Gyermekektől távol tartandó! • 9. Ne takarja le a készüléket! • 10. Ha hosszabb ideig nem használja, húzza ki a csatlakozókábelt! • 11. Ne érintse meg használat közben a nagyfeszültségű rácsot! Áramütés veszély! • 12. Ne érintsen fémtárgyakat a nagyfeszültségű rácsához! • 13. A termékbe épített lámpa rendeltetése rovarcsapda, nem alkalmas háztartási helyiség megvilágítására! • 14. Soha ne szedje szét, ne módosítsa a készüléket, és ne távolítsa el semmilyen alkatrészt róla! • 15. Bármilyen rendellenesség esetén áramtalanítsa a készüléket és forduljon a forgalmazóhoz!



Vigyázz! Nagyfeszültség!



Ne érintse meg a nagyfeszültségű rácsot!



Ha a hálózati csatlakozóvezeték megsérül, akkor a cserét kizárólag a gyártó, annak javító szolgálatója vagy hasonlóan szakképzett személy végezheti el!

ÜZEMBE HELYEZÉS

1. A csomagolóanyagot óvatosan távolítsa el, nehogy ollóval vagy késsel megsértse a terméket. Sérült, törött készüléket ne helyezzen üzembe.
2. A tartozék lánc két végét akassza be a készülék tetején kialakított fűlekbe.
3. A lánc segítségével függessze fel olyan magasra, ahol kisgyermekek nem érhetik el. (min. 2 m)
4. Az elektromos hálózatra csatlakoztatás után kapcsolja be a készüléket a billenőkapcsolóval.
5. Az UV-A fénycsövek lila fényvel világítani kezdenek, a nagyfeszültségű rács pedig feszültség alá kerül!

TULAJDONSÁGOK

• hatókörzet max. 150 m² • 2 db lila UV-A fénycső • kényelmesen ki/be kapcsolható • hatékony, nagy felületű fém készülék • kivethető rovargyűjtő tálcá

Az elektromos beltéri rovarcsapda UV-A fényével magához vonzza a fényhez vonzó rovarokat, mint pl. legyek, szúnyogok, molylepke. A nagyfeszültségű rács áramütéssel semmisíti meg azokat.

A speciális UV-A fénycső teljesen ártalmatlan az emberre és a háziállatokra.

A külső rács védelmet nyújt a nagyfeszültségű rács véletlen megérintése ellen.

Az elektromos beltéri rovarcsapda ideális háztartások, nyaralók, hétvégi házak szobáiba, fedett teraszokra.

A FÉNYCSŐ KICSERELÉSE

1. A fénycső cseréje előtt kapcsolja ki és áramtalanítsa a készüléket a csatlakozódugó kihúzásával.
2. A belső, nagyfeszültségű ráccsal áttélenes oldalon csavarozza ki a külső védőrácsot rögzítő 3 felső csavart.
3. Billentse ki a védőrácsot, hogy hozzáférjen a fénycsőekhez.

4. A fénycső elfordításával vegye ki azt a helyéről.

5. Az új fénycső végeit csúsztassa a foglalatokba, majd fordítsa el ütközésig.

6. Csavarozza vissza a védőrácsot a helyére. Ellenőrizze, hogy a rácsot rögzítő lemezek pontosan illeszkednek a rácsra.

7. Helyezze újra üzembe a készüléket.

TISZTÍTÁS

Tisztítás előtt áramtalanítsa a készüléket!

A megfelelő kefével használva tisztítsa meg a nagyfeszültségű rácsot, és a rovarreteteket a kivethető rovargyűjtő tálcából ürítse ki! Tisztítsa a készüléket hetente!

Ne mossa le a készüléket, ne tegye ki nedves körülményeknek!

MŰSZAKI ADATOK

tápellátás: 230 V ~ /50 Hz /45 W

UV-A fénycső: T8 F18W BL, 2x18 W

tápkábel hossza: 1 m

készülék mérete: 660 x 320 x 90 mm

tömege: 2,83 kg

Pred použitím si pozorne prečítajte tento návod na použitie a uschovajte ho.

Tento návod je preklad originálneho návodu.

Spotrebič nie je určený na používanie osobami so zníženými fyzickými, zmyslovými alebo mentálnymi schopnosťami, alebo s nedostatkom skúseností a vedomostí, vrátane detí od 8 rokov, používať ho môžu len pokiaľ im osoba zodpovedá za ich bezpečnosť, poskytuje dohľad alebo ich poučí o bezpečnom používaní spotrebiča a pochopia nebezpečenstvá pri používaní výrobku. Deti by mali byť pod dohľadom, aby sa so spotrebičom nehrali. Čistenie alebo údržbu výrobku môžu vykonať deti len pod dohľadom.

UPOZORNENIA

1. Používajte iba v suchom, vnútornom prostredí! • **2.** Dbajte na to, aby sa na mriežku s vysokým napätím nedostala voda! • **3.** Nepoužívajte v maštaliach, v skladoch s poľnohospodárskymi obilninami alebo v podobných priestoroch! • **4.** Nepoužívajte v priestoroch, kde sa môžu uvoľniť horľavé pary alebo výbušný prach! • **5.** Nepoužívajte v priestoroch, kde hrozí nebezpečenstvo vzniku požiaru alebo výbuchu! • **6.** Nepoužívajte v garážii! • **7.** Nepoužívajte v blízkosti detí bez dozoru! • **8.** Umiestnite mimo dosah detí! • **9.** Prístroj nezakrývajte! • **10.** Ak prístroj nepoužívate dlhší čas, vyťahnite pripojovací kábel! • **11.** Počas používania nedotýkajte sa mriežky s vysokým napätím! Nebezpečenstvo úderu elektrickým prúdom! • **12.** Mriežky vysokého napätia sa nikdy nedotýkajte kovovými predmetmi! • **13.** Zabudované svetidlo je určené na lapanie hmyzu, nie je vhodné na osvetlenie miestnosti! • **14.** Prístroj nikdy nerozoberajte a neodstráňte z neho žiadnu súčiastku! • **15.** Ak počas používania zistíte akúkoľvek poruchu, prístroj okamžite odpojte od elektrickej siete a obráťte sa na distribútora!



Pozor! Vysoké napätie!



Nedotýkajte sa mriežky s vysokým napätím!



Ak sa poškodí pripojovací kábel, výmenu zverte výlučne výrobcovi, splnomocnenej osobe výrobcu, alebo inému odborníkovi!

UVEDENIE DO PREVÁDZKY

- Opatrne odstráňte baliaci materiál, aby ste nožnicami alebo nožom nepoškriabali výrobok. Poškodený, zlomený výrobok neuvádzajte do prevádzky.
- Dva konce priloženého reťazca zaveste do háčikov na hornej časti prístroja.
- Pomocou reťazca zaveste prístroj tak vysoko, aby ho deti nedočiahli (min. 2 m).
- Po pripojení na elektrickú sieť zapnite prístroj pomocou kolískového spínača.
- UV-A žiarivky svietia fialovým svetlom a mriežka je pod vysokým napätím!

CHARAKTERISTIKA

• dosah: 150 m² • 2 x fialová UV-A žiarivka • možnosť za- / vypnúť • účinný prístroj s veľkou kovovou plochou • odstrániteľná zachytávacia miska
Vnútorný elektrický lapač hmyzu priťahuje k sebe hmyz, ako napr. muchy, komáre, mole pomocou UV-A svetla. Mriežka s vysokým napätím hmyz zlikviduje.
Špeciálna UV-A žiarivka je neškodná pre človeka a domáce zvieratá. Používanie prístroja je bezpečné, pretože mriežka s vysokým napätím je pred dotykoch chránená vonkajšou ochrannou mriežkou. Vnútorný elektrický lapač hmyzu je ideálny do bytu, chaty, chalupy, na zastrešené terasy.

VÝMENA ŽIARIVKY

- Pred výmenou žiarivky vypnite prístroj a odpojte od elektrickej energie vyťahnutím pripojovacej vidlice zo sietevej zásuvky.
- Na protiláhlej strane vnútornej mriežky s vysokým napätím odskrutkujte 3 horné skrutky, ktoré upevňujú vonkajšiu ochrannú mriežku.
- Vyklopte ochrannú mriežku, aby ste sa dostali k žiarivkám.
- Otočte a odstráňte žiarivku.

5. Konce nových žiariviek umiestnite do objímok a zakrúťte až na doraz.

6. Priskrutkujte ochrannú mriežku späť. Skontrolujte, či upevňovacie platničky zapadajú presne k mriežke.

7. Uvedte prístroj znovu do prevádzky.

ČISTENIE

Pred čistením prístroj odpojte od elektrickej siete!

Pri čistení mriežky s vysokým napätím používajte vhodnú kefku, odstrániteľnú zachytávaciu miskú vyprázdniť! Prístroj očistite každý týždeň!

Prístroj neumývajte, nevystavujte vlhkému prostrediu!

TECHNICKÉ ÚDAJE

napájanie: 230 V ~ / 50 Hz / 45 W
UV-A žiarivka: T8 F18W BL, 2 x 18 W
dĺžka napájacieho kábla: 1 m
rozmery: 660 x 320 x 90 mm
hmotnosť: 2,83 kg

Înainte de utilizarea produsului vă rugăm să citiți instrucțiunile de utilizare de mai jos, și să păstrați manualul de utilizare. Manualul original este în limba maghiară.

Acest aparat nu este destinat utilizării de către persoane cu capacități fizice, senzoriale sau mentale diminuate, ori de către persoane care nu au experiență sau cunoștințe suficiente (inclusiv copii), copiii peste 8 ani pot utiliza aparatul în cazul în care sunt supravegheați de către o persoană care răspunde de siguranța lor sau sunt informați cu privire la funcționarea aparatului în condiții de siguranță și au înțeles ce pericole pot rezulta din utilizarea necorespunzătoare. În cazul copiilor supravegherea este recomandabilă pentru a evita situațiile în care copiii se joacă cu aparatul. Curățarea sau utilizarea produsului de către copii este permisă numai cu supravegherea unui adult.

ATENȚIONĂRI

1. Aparatul poate fi folosit doar în interior, în mediu uscat! • 2. Nu permiteți să ajungă apă pe grilajul de mare tensiune! • 3. Nu poate fi utilizat în hambare, grajduri sau alte locuri similare! • 4. Nu poate fi utilizat în locuri unde se pot elibera vapori inflamabili sau praf exploziv! • 5. Nu utilizați în mediu inflamabil sau cu pericol de explozie! • 6. Nu poate fi utilizat în garaj! • 7. Este interzisă utilizarea fără supraveghere în apropierea copiilor! • 8. Țineți departe de copii! • 9. Nu acoperiți aparatul! • 10. În cazul în care nu veți utiliza aparatul o perioadă mai lungă de timp, scoateți fișa cablului de alimentare din priză de rețea! • 11. Nu atingeți grilajul de mare tensiune în timp ce aparatul este în funcțiune! Pericol de electrocutare! • 12. Nu atingeți obiecte metalice de grilajul de mare tensiune! • 13. Lampa încorporată în produs are destinația de capcană pentru insecte, nu este potrivită pentru iluminarea spațiilor casnice! • 14. Nu desfaceți și nu modificați niciodată produsul și nu îndepărtați piesele acestuia! • 15. În cazul oricărei erori de funcționare scoateți aparatul de sub tensiune și îndreptați-vă către un personal calificat!



Atenție! Tensiune înaltă!



Nu atingeți grilajul de înaltă tensiune!



Dacă se constată deteriorarea cablului de alimentare schimbarea lui poate fi efectuată de către fabricant, un prestator de servicii al acestuia sau un specialist cu cunoștințe adecvate!

PUNEREA ÎN FUNCȚIUNE

1. Îndepărtați ambalajul cu precauție, pentru a nu deteriora produsul cu foarfeca sau cu cutterul. Nu puneți în funcțiune un produs deteriorat sau rupt.
2. Agățați cele două capete a lanțului de urechile aflate pe partea superioară a produsului.
3. Agățați capcana cu ajutorul lanțului la o înălțime suficientă încât copii să nu-l ajungă. (min. 2 m)
4. După conectarea la rețeaua electrică porniți dispozitivul cu comutatorul.
5. Tuburile luminoase UV-A încep să lumineze cu lumină mov, grilajul de înaltă tensiune va fi sub

CARACTERISTICI

• Rază de acțiune max. 150 m² • 2 buc tuburi luminoase UV-A mov • se poate porni/opri foarte comod • echipament eficient, cu suprafață mare, metalică • tavă pentru colectare insecte demontabilă

Capcana electrică pentru insecte de interior cu ajutorul luminii UV-A atrage insectele care sunt atrase de lumină, de exemplu muște, țânțari, molii. Grilajul de înaltă tensiune le distruge prin electrocutare. Tubul luminos special cu UV-A este inofensiv pentru oameni și animale de companie. Grilajul extern protejează împotriva atingerii accidentale a grilajului de înaltă tensiune. Capcana de insecte pentru interior este ideală pentru camerele caselor respectiv în vile sau cabane, terase acoperite.

SCHIMBAREA TUBULUI LUMINOS

1. Îndepărtați ambalajul cu precauție, pentru a nu deteriora produsul cu foarfeca sau cu cutterul. Nu puneți în funcțiune un produs deteriorat sau rupt.
2. Desfaceți cele trei șuruburi superioare, aflate în partea opusă a grilajului interior de tensiune mare.
3. Înclinați grilajul de protecție ca să ajungeți la tuburile luminoase.

4. Îndepărtați tubul luminos prin rotirea acestuia.

5. Împingeți capetele noului tub luminos în socluri și rotiți tubul până la blocare.

6. Însurubați la loc grilajul de protecție. Verificați ca plăcuțele de fixare să se așeze pe grilaj.

7. Reașezați aparatul în funcțiune.

CURĂȚARE

Înainte de curățare, întotdeauna deconectați aparatul!

Prin folosirea unei perii corespunzătoare curățați grilajul de înaltă tensiune, și golii tava de insecte! Curățați aparatul în fiecare săptămână!

Nu spălați aparatul, și nu-l expuneți la condiții de umiditate!

DATE TEHNICE

alimentare: 230 V ~ / 50 Hz / 45 W
tub luminos UV-A: T8 F18W BL, 2x18 W
lungime cablu de alimentare: 1 m
dimensiune aparat: 660 x 320 x 90 mm
greutate: 2,83 kg

Pre prve upotrebe pročitajte ovo uputstvo i sačuvajte ga. Originalno uputstvo je pisano na mađarskom jeziku.

Ovaj uređaj nije predviđen za upotrebu licima sa smanjenom mentalnom ili psihofizičkom mogućnošću, odnosno neiskusnim licima uključujući i decu, deca starije od 8 godina smeju da rukuju ovim uređajem samo u prisustvu odrasle osobe ili da su upućeni u bezbedno rukovanje i svesni su svih opasnosti pri radu. Deca se ne smeju igrati sa ovim proizvodom. Korisničko održavanje i čišćenaj ovog prizvoda daca smeju da vrše samo u prisustvu odrasle osobe.

NAPOMENE

1. Uređaj je predviđena isključivo za rad u zatvorenim suvim prostorijama! • 2. Obratite pažnju da ne bude vode na visokonaponskoj mrežici! • 3. Ne koristite je u štalama, komorama, ili sličnim prostorijama! • 4. Zabranjena upotreba u prostorijama gde mogu biti prisutni gasovi i druga zapaljiva isparenja, zapaljiva prašina i slično! • 5. Ne koristite je u blizini zapaljivih materijala! • 6. Ne sme se koristiti u garaži! • 7. Zabranjena upotreba u blizini deca bez nadzora! • 8. Držati van domašaja dece! • 9. Ne prekrivajte uređaj! • 10. Ukoliko duže vreme ne koristite uređaj, isključite je iz struje! • 11. Ne dodirujte metalnim predmetima visokonaponsku mrežicu! Opasnost od strujnog udara! • 12. Metalnim predmetima ne dodirujte visokonaponsku mrežicu! • 13. Ugrađena sijalica je predviđena za zamke za insekte, nije pogodna za osvetljavanje domaćinstvs! • 14. Nikada ne rastavite uređaj, nre prepravljajte je i ne odstranite sa nje nikakav deo! • 15. Ukoliko primetite bilo kakvu nepravilnost u toku rada, odmah isključite uređaj i obratite se stručnom licu!



Oprez! Visoki napon!



Ne dodirujte mrežicu visokog napona!



Ukoliko se ošteti priključni kabel, zamenu može da izvrši samo ovlašćeno lice uvoznika ili slična kvalifikovana osoba!

PUŠTANJE U RAD

1. Pažljivo odstranite ambalažu, obratite pažnju da slučajno ne oštetite proizvod makazama ili nožem. Zabranjena upotreba oštećenog uređaja.
2. Dva kraja priloženog lanca zakačite na predviđena mesta sa gornje strane uređaja.
3. Pomoću lanaca zakačite uređaj na visinu da uređaj ne bude dohvat deci. (min. 2 m)
4. Uključite uređaj u strujnu utičnicu i sa prekidačem uključite uređaj.
5. UV-A svetlo će se uključiti i visokonaponska mrežica će biti pod naponom!

OSOBINE

• domet maks. 150 m² • 2 kom. ljubičasta UV-A cevi • praktični prekidač za uključivanje i isključivanje • efikasni uređaj sa velikom metalnom površinom • tacna za skupljanje uginulih insekata

Ova zamka radi na principu UV-A svetlosti kojim privlači insekte osetljive na svetlost, kao što su: muve, komarci, moljci. Visokonaponska mrežica strujnim udarom uništava ove insekte. Specijalna UV-A fluo cev je potpuno bezopasna za ljude i kućne ljubimce.

Spoljna mrežica sprečava dodirivanje visokonaponske mrežice. Ova zamka je idealna za upotrebu u prostorijama kuća, vikendica, natkrivenih terasa i slično.

ZAMENA FLUO CEVI

1. Pre zamene cevi prekidačem isključite uređaj i isključite ga iz strujne utičnice.
2. Sa druge strane unutrašnje visokonaponske mrežice odvrnite 3 šarafa.
3. Nagnite mrežicu da bi cevi bile dostupne.
4. Okretanjem cevi izvadite neispravnu cev.
5. Postavite novu cev i okrenite je do kraja.

6. Vratite i zašarafite mrežicu na mesto. Uverite se da je mrežica stabilno na svom mestu.
7. Uređaj se preman za rad.

ČIŠĆENJE

Pre čišćenja isključite uređaj iz struje!
Mekanom četkicom očistite visokonaponsku mrežicu, izvadite tacnu i očistite je od uginulih insekata! Uređaj čistite redovito nedeljno jednom!
Ne perite uređaj, ne izlažite ga vlagi!

TEHNIČKI PODACI

napajanje: 230 V ~ / 50 Hz / 45 W
UV-A cev: T8 F18W BL, 2x18 W
dužina priključnog kabela: 1 m
dimenzije: 660 x 320 x 90 mm
masa: 2,83 kg

Pred prvo uporabo preberite to navodilo in ga shranite. Originalno navodilo je napisano v madžarskem jeziku.

Ta naprava ni predvidena za uporabo osebam z zmanjšano psihofizično in mentalno zmožnostjo, oziroma neiskusnim osebam vključujoč tudi otroke, otroci starejši od 8 let lahko rokujejo z to napravo samo v prisotnosti starejše osebe ali da so seznanjeni z rokovanjem in se zavedajo vseh nevarnosti pri delovanju. Otroci se ne smejo igrati s tem izdelkom. Uporabniško vzdrževanje in čiščenje tega izdelka otroci lahko izvajajo samo v prisotnosti odrasle osebe.

OPOMBE

1. Ta naprava je predvidena izključno za uporabo v zaprtih suhih prostorih! • **2.** Bodite pozorni da ne bo vode na visokonapetostni mrežici! • **3.** Ne uporabljajte je v gospodarskih poslopih, komorah, ali podobnih prostorih! • **4.** Prepovedana je uporaba v prostorih kjer so lahko prisotni plini in druga vnetljiva izparevanja, vnetljiv prah in podobno! • **5.** Ne uporabljajte je v bližini vnetljivih materialov! • **6.** Ne sme se uporabljati v garaži! • **7.** Prepovedana je uporaba otrokom brez nadzora! • **8.** Napravo shranjujte nedosegljivo otrokom! • **9.** Ne prekrivajte napravo! • **10.** Vkolikor dalj časa napravo ne uporabljate, jo izključite iz elektrike! • **11.** Ne dotikajte se s kovinskimi predmeti visokonapetostne mrežice! Nevarnost pred električnim udarom! • **12.** S kovinskimi predmeti se ne dotikajte visokonapetostne mrežice! • **13.** Vgrajena svetilka je namenjena za past za insekte, ni primerna za osvetljevanje gospodinstva! • **14.** Nikoli ne razstavite napravo, ne popravljajte je in ne odstranite z nje noben del! • **15.** Vkolikor opazite kakršno koli nepravilnost med delovanjem, napravo takoj izključite iz elektrike in se obrnite na strokovno usposobljeno osebo!



Pozor! Visoka napetost!



Ne dotikajte se mrežice visoke napetosti!



Vkolikor se poškoduje priključni kabel, lahko zamenjavo izvrši samo pooblaščen oseba uvoznika ali podobna kvalificirana oseba!

ZAGON ZA DELOVANJE

1. Pazljivo odstranite embalažo, bodite pozorni da slučajno ne poškodujete proizvod s škarjami ali nožem. Prepovedana je uporaba poškodovane naprave.
2. Dva konca priložene verige zatakните na predvidena mesta na zgornji strani naprave.
3. S pomočjo verige zatakните napravo na višino, da naprava ne bo na dosegu otrokom. (min. 2 m)
4. Vključite napravo v električno vtičnico in s stikalom vključite napravo.
5. UV-A svetloba se bo vključila in visokonapetostna mrežica bo pod napetostjo!

LASTNOSTI

• doseg maks. 150 m² • 2 kos. vijoličnih UV-A cevi • praktično stikalo za vključevanje in izključevanje • učinkovita naprava z veliko kovinsko površino • pladenj za zbiranje skupljanje poginulih insektov

Ta past deluje na principu UV-A svetlobe s katero privlači insekte občutljive na svetlobo, kot so: muhe, komarji, molji. Visokonapetostna mrežica z električnim udarom uničuje te insekte. Specijalna UV-A fluo cev je popolnoma nenevarna za ljudi in hišne ljubljence.

Zunanja ABS mrežica preprečuje dotikanje visokonapetostne mrežice.

Ta past je idealna za uporabo v prostorih hiše, vikendov, pokritih teras in podobno.

ZAMENJAVA FLUO CEVI

1. Pred zamenjavo cevi s stikalom izključite napravo in jo izključite iz električne vtičnice.
2. Na drugi strani notranje visokonapetostne mrežice odvijte 3 vijake.
3. Nagnite mrežico da bi cevi bile dostopne.
4. Zavrtilite cevi in odstranite neizpravno cev.
5. Vstavite novo cev in jo obrnite do konca.

6. Vrnite in privijte mrežico na mesto. Prepričajte se da je mrežica stabilno na svojem mestu.
7. Naprava je pripravljena za delovanje.

ČIŠČENJE

Pred čiščenjem izključite napravo iz elektrike!

Z mehko ščetkico očistite visokonapetostno mrežico, odstranite pladenj in jo očistite od poginulih insektov! Napravo očistite redno enkrat tedensko!

Ne umivajte naprave, ne izpostavljajte je vlagi!

TEHNIČNI PODATKI

napajanje: 230 V ~ / 50 Hz / 45 W
 UV-A cev: T8 F18W BL, 2x18 W
 dolžina priključnega kabla: 1 m
 dimenzije: 660 x 320 x 90 mm
 masa: 2,83 kg

Před uvedením produktu do provozu si přečtěte návod k používání a pak si jej uschovejte. Původní popis byl vyhotoven v maďarském jazyce.

Spotřebič není určen k používání osobami (včetně dětí) se sníženými fyzickými, smyslovými nebo mentálními schopnostmi, nebo s nedostatkem zkušeností a vědomostí, jestliže osoba zodpovědná za jejich bezpečnost neposkytne dohled nebo je nepoučí o používání spotřebiče. Děti by měly být pod dohledem, aby se zajistilo, že si se spotřebičem nehrají.

BEZPEČNOSTNÍ UPOZORNĚNÍ

1. Přístroj je určen k používání výhradně v suchých interiérech! • **2.** Mřížka, která je pod vysokým napětím, nesmí přijít do kontaktu s vodou! • **3.** Přístroj není dovoleno používat ve stodolách, kůlnách, stájích nebo na podobných místech! • **4.** Přístroj není dovoleno používat na takových místech, kde by se mohly uvolňovat hořlavé výpary nebo výbušný prach! • **5.** Nepoužívejte v prostředí, kde hrozí nebezpečí požáru nebo výbuchu! • **6.** Není dovoleno používat v garážích! • **7.** Přístroj je zakázáno používat bez dozoru v blízkosti dětí! • **8.** Uchovávejte mimo dosah dětí! • **9.** Přístroj nezakrývejte! • **10.** Nebudete-li přístroj delší dobu používat, vytahněte přírodní kabel z elektrické sítě! • **11.** Během používání se nedotýkejte mřížky, která je pod vysokým napětím! Nebezpečí zásahu elektrickým proudem! • **12.** Nedotýkejte se kovovými předměty mřížky, která je pod vysokým napětím! • **13.** Osvětlení zabudované do přístroje slouží jako lapač hmyzu, není vhodné k účelům osvětlení místností v domácnosti! • **14.** Přístroj nikdy nerozebírejte, neupravujte, neodstraňujte z přístroje žádnou součástku! • **15.** V případě jakékoli anomálie přístroj odpojte z elektrické sítě a kontaktujte distributora!



Upozornění! Vysoké napětí!



Nedotýkejte se mřížky, která je pod vysokým napětím!



V případě poškození síťového přírodního kabelu smí výměnu provést výhradně výrobce, jeho odborný servis nebo podobně odborně vyškolená osoba!

UVEDENÍ DO PROVOZU

- Opatrně odstraňte balící materiál tak, abyste nůžkami nebo nožem nepoškodili výrobek. Poškozený nebo rozbitý přístroj neuvádějte do provozu!
- Dva konce řetězu dodávaného v příslušenství zavěste do úchyťů umístěných v horní části přístroje.
- Pomocí řetězu přístroj zavěste do takové výšky, aby k němu neměly přístup děti. (min. 2 m)
- Přístroj zapojte do elektrické sítě a zapněte pomocí sklopného spínače.
- Nyní budou UV-A zářivky svítit fialovým světlem, do vnitřní mřížky bude vedeno vysoké napětí!

SPECIFIKACE

• okruh dosahu max. 150 m² • 2 fialové UV-A zářivky • pohodlné vypínání/zapínání • účinný přístroj z kovu, s velkou plochou • vyjímatelná sběrná miska
Elektrický interiérový lapač hmyzu přitahuje světlem UV-A zářivek světlomilný hmyz, jako jsou např. mouchy, komáři, moli. Mřížka, která je pod vysokým napětím, hmyz zásahem elektrického proudu zlikviduje. Speciální UV-A zářivky jsou zcela neškodné pro člověka a domácí zvířata. Vnější mřížka poskytuje ochranu přes náhodným dotykem mřížky, která je pod vysokým napětím.
Elektrický interiérový lapač hmyzu je ideální do místnosti v domácnosti, na chatě, na zastřešené terase.

VÝMĚNA ZÁŘIVKY

- Před výměnou zářivky přístroj vypněte a odpojte z elektrické sítě vytažením ze zásuvky ve zdi.
- Na opačné straně vnitřní mřížky, do které je za provozu vedeno vysoké napětí, vyšroubujte 3 horní šrouby, které upevňují vnější ochrannou mřížku.
- Ochrannou mřížku vyklepte, abyste získali přístup k zářivkám.

4. Zářivku otočte a vyjměte z původního místa.

5. Konce nové zářivky zasuňte do objímek a zářivku otočte, až na doraz.

6. Ochrannou mřížku přišroubujte zpátky na místo. Zkontrolujte, zda destičky upevňující mřížku přesně přiléhají k mřížce.

7. Přístroj uveďte znovu do provozu.

ČISTĚNÍ

Před čištěním přístroj odpojte z elektrické sítě!

Použijte vhodný kartáč a vyčistěte mřížku, která je jinak pod vysokým napětím, vytažením sběrnou miskou a odstraňte nashromážděný hmyz! Přístroj čistěte pravidelně jednou za týden! Přístroj neomyvejte, ani nevystavujte působení vlhkého prostředí!

TECHNICKÉ PARAMETRY

napájení: 230 V ~ / 50 Hz / 45 W

UV-A zářivka: T8 F18W BL, 2x18 W

délka napájecího kabelu: 1 m

rozměry přístroje: 660 x 320 x 90 mm

hmotnost: 2,83 kg

Prije korištenja proizvoda pročitajte, odnosno sačuvajte uputu za uporabu. Originalna uputa je pripremljena na mađarskom jeziku.

Osobe sa smanjenom fizičkom, psihičkom ili osjećajnom sposobnošću, kojima nedostaje znanje i iskustvo, i starije od 8 godina, samo u tom slučaju mogu koristiti uređaj ukoliko to čine uz nadzor, ili su dobili upute za korištenje uređaja i razumiju opasnosti koje proizlaze iz uporabe uređaja. Djeca se ne smiju igrati s uređajem. Djeca mogu čistiti ili održavati uređaj samo u slučaju da ih nadzire odrasla osoba.

UPOZORENJA

1. Koristite samo pod suhim, unutarnjim uvjetima! • 2. Visinska mreža ne smije doći u dodir s vodom! • 3. Nemojte koristiti u štali ili na sličnom mjestu! • 4. Nemojte upotrebljavati gdje se mogu ispustiti zapaljiva para ili eksplozivna prašina! • 5. Nemojte koristiti u zapaljivim ili eksplozivnim sredinama! • 6. Nemojte koristiti u garaži! • 7. Nemojte raditi u blizini djece bez nadzora! • 8. Držite izvan dosega djece! • 9. Nemojte prekrivati uređaj! • 10. Ako se ne koristite dulje vrijeme, odspojite kabel za spajanje! • 11. Nemojte dirati mrežu visokonaponskog napona tijekom korištenja. Opasnost od električnog udara! • 12. Ne dirajte metalne predmete na visokonaponskoj rešetki! • 13. Svjetiljka u proizvodu namijenjena je zamki kukaca, koja nije prikladna za osvjetljavanje prostorija za kućanstvo. • 14. Nikada nemojte pokušavati rastavljati, mijenjati aparat i ne uklanjati njen dio! • 15. U slučaju bilo kakvog kvarova, isključite uređaj i kontaktirajte svog distributera!



Upozorenje! Visok napon!



Nemojte dirati visokonaponsku mrežu!



Ako je mrežni kabel oštećen, samo proizvođač, njegov davatelj popravaka ili slična osoba može izvršiti zamjenu.

INSTALACIJA

1. Pažljivo uklonite materijal za pakiranje, izbjegavajte oštećivanje proizvoda škarama ili nožem. Ne instalirajte oštećeni, slomljeni uređaj.
2. Pričvrstite dva kraja lanca dodatne opreme na kartice na vrhu uređaja.
3. Koristite lanac kako bi ga objesili toliko visoki da mala djeca ne mogu doseći. (min 2m)
4. Nakon spajanja na mrežni utikač, uključite jedinicu s prekidačem.
5. UV-A fluorescentna svjetla počinju svjetliti s ljubičastim svjetlom i visokonaponska rešetka dobiva energiju.

KVALITETA

• područje utjecaja: maks. 150 m² • kom. Ljubičasta UV-A fluorescentna svjetlost • udobno se prebacuje / isključuje • učinkovit, veliki površinski metalni uređaj • odvojivi lanac za prikupljanje kukaca

Električni ubojica insekata svojim UV-A svjetlom privlači insekte na sebe, privučeni svjetlom, npr. Muhe, komarci, molci. Visokonaponska rešetka ih uništava električnim udarom. Posebna UV-A fluorescentna svjetlost potpuno je bezopasna za ljude i kućne ljubimce.

Vanjska mreža štiti od slučajnog dodirivanja visokonaponske rešetke.

Električni ubojica insekata idealan je za kućanstva, vikendice, sobe za vikendice, natkrivene terase.

ZAMJENA FLUORESCENTNOG SVJETLA

1. Prije zamjene fluorescentne žarulje, isključite i isključite aparat odspojivši utikač iz struje.
2. Nasuprot unutarnjoj strani visokonaponskog rešetke, izvucite gornje 3 vijke za pričvršćenje vanjske zaštitne rešetke.
3. Nagnite zaštitnu mrežu kako biste pristupili fluorescentnim svjetilkama.

4. Izvadite fluorescentnu svjetiljku.

5. Gurnite krajeve nove fluorescentne svjetiljke u utičnice i okrenite je dok ne zaustavi.

6. Vratite zaštitnu rešetku na svoje mjesto. Provjerite jesu li ploče koje pričvršćuju mrežu točno prilagođene rešetki.

7. Ponovno instalirajte uređaj.

ČIŠĆENJE

Prije čišćenja, isključite uređaj! Koristite odgovarajuću četku za čišćenje visokonaponske rešetke i ispraznite trupove kukaca s odstranjenim tragovima insekata. Očistite uređaj tjedno! Ne perite aparat, ne izlažite ga na vlažne uvjete!

SPECIFIKACIJE

napajanje: 230 V ~ / 50 Hz / 45 W
 UV-A fluorescentna lampa: T8 F18W BL, 2 x 18 W
 Duljina napojnog kabela: 1 m
 dimenzije uređaja: 660 x 320 x 90 mm
 težina: 2,83 kg



EN • Waste equipment must not be collected separately or disposed of with household waste because it may contain components hazardous to the environment or health. Used or waste equipment may be dropped off free of charge at the point of sale, or at any distributor which sells equipment of identical nature and function. Dispose of product at a facility specializing in the collection of electronic waste. By doing so, you will protect the environment as well as the health of others and yourself. If you have any questions, contact the local waste management organization. We shall undertake the tasks pertinent to the manufacturer as prescribed in the relevant regulations and shall bear any associated costs arising.

H • A hulladékká vált berendezést elkülönítetten gyűjtse, ne dobja a háztartási hulladékba, mert az a környezetre vagy az emberi egészségre veszélyes összetevőket is tartalmazhat! A használt vagy hulladékká vált berendezés térítésmentesen átadható a forgalmazás helyén, illetve valamennyi forgalmazónál, amely a berendezéssel jellegében és funkciójában azonos berendezést értékesít. Elhelyezheti elektronikai hulladék átvételére szakosodott hulladékgyűjtő helyen is. Ezzel Ön védi a környezetet, embertársai és a saját egészségét. Kérdés esetén keresse a helyi hulladékkezelő szervezetet. A vonatkozó jogszabályban előírt, a gyártóra vonatkozó feladatokat vállaljuk, az azokkal kapcsolatban felmerülő költségeket viseljük. Tájékoztató a hulladékkezelésről: www.somogyi.hu

SK • Výrobok nevyhadzujte do bežného domového odpadu, separujte oddelene, lebo môže obsahovať súčiastky nebezpečné na životné prostredie alebo aj na ľudské zdravie! Za účelom správnej likvidácie výrobku odovzdajte ho na mieste predaja, kde bude prijatý zdarma, respektíve u predajcu, ktorý predáva identický výrobok vzhľadom na jeho ráz a funkciu. Výrobok môžete odovzdať aj miestnej organizácii zaoberajúcej sa likvidáciou elektroodpadu. Tým chránite životné prostredie, ľudské a teda aj vlastné zdravie. Prípadné otázky Vám zodpovie Váš predajca alebo miestna organizácia zaoberajúca sa likvidáciou elektroodpadu.

RO • Colectații în mod separat echipamentul devenit deșeu, nu-l aruncați în gunoierul menajer, pentru că echipamentul poate conține și componente periculoase pentru mediul înconjurător sau pentru sănătatea omului! Echipamentul uzat sau devenit deșeu poate fi predat nerambursabil la locul de vânzare al acestuia sau la toți distribuitorii care au pus în circulație produse cu caracteristici și funcționalități similare. Poate fi de asemenea predat la punctele de colectare specializate în recuperarea deșeurilor electronice. Prin această protejată mediul înconjurător, sănătatea Dumneavoastră și a semenilor. În cazul în care aveți întrebări, vă rugăm să luați legătura cu organizațiile locale de tratare a deșeurilor. Ne asumăm obligațiile prevederilor legale privind producătorii și suportăm cheltuielile legate de aceste obligații.

SRB-MNE • Uredajte kojima je istekao radni vek sakupljajte posebno, ne mešajte ih sa komunalnim otpadom, to oštećuje životnu sredinu i može da naruši zdravlje ljudi i životinja! Ovakvi se uređaji mogu predati na reciklažu u prodavnicama gde ste ih kupili ili prodavnicama koje prodaju slične proizvode. Elektronski otpad se može predati i određenim reciklažnim centrima. Ovim štite okolinu, svoje zdravlje i zdravlje svojih sunarodnika. U slučaju nedoumica kontaktirajte vaše lokalne reciklažne centre. Prema važećim propisima prihvatamo i snosimo svu odgovornost.

SLO • Napravam katerim je potekla življenjska doba zbirajte posebej, ne jih mešati z ostalimi gospodinjiskimi odpadki. To onesnažuje življenjsko sredino in lahko vpliva in ogroža zdravje ljudi in živali! Takšne naprave se lahko predajo za recikliranje v trgovinah kjer ste jih kupili ali trgovinah katere prodajajo podobne naprave. Elektronski odpadki se lahko predajo tudi v določeni reciklažnih. S tem ščitite okolje, vaše zdravje in zdravje vaših sunarodnikov. V primeru dvoma a kontaktirajte vaše lokalne reciklažne centre. Po veljavnih predpisih se obvezujemo in nosimo vso odgovornost.

CZ • Přístroje, které již nebudete používat, shromažďujte zvlášť a tyto nevhazujte do běžného komunálního odpadu, protože mohou obsahovat látky nebezpečné pro životní prostředí nebo škodlivé lidskému zdraví! Nepotřebné nebo nepoužitelné přístroje můžete zdarma odevzdat v místě distribuce, respektive u všech takových distributorů, kteří se zabývají prodejem zařízení, která mají stejné parametry a funkci. Odevzdat můžete i na sběrných místech určených ke shromažďování elektronického odpadu. Tak chráníte životní prostředí, své zdraví a zdraví ostatních. V případě jakéhokoliv dotazu kontaktujte místní organizaci zabývající se zpracováváním odpadu. Úlohy předepsané příslušnými právními předpisy vztahujícími se na výrobce vykonáváme a neseme s tímto spojené případné náklady.

HR-BiH • Uredaji koji se odlazu u otpad se trebaju izdvojeno prikupljati, odvojeno od otpada iz kućanstva, jer mogu u sebi sadržati komponente koje su opasne po okoliš i ljudsko zdravlje! Korištenje ili uredaji koji se odlazu u otpad se besplatno mogu odnijeti na mjesto njihove distribucije, odnosno kod takvog distributera koji vrši prodaju uredaja istih karakteristika i funkcije. Mogu se odložiti i na deponijima koji su specijalizirani za odlaganje elektronskog otpada. Ovim Vi štite Vaš okoliš, Vaše i zdravlje drugih ljudi. Ukoliko imate pitanja, obratite se lokalnoj organizaciji za odlaganje otpada. Prihvaćamo na sebe zakonom određene obveze koje su propisane za proizvođače i sve troškove koji su u vezi s tim.

Gyártó: **SOMOGYI ELEKTRONIC®**
H – 9027 • Győr, Gesztenyefa út 3. • www.somogyi.hu
Származási hely: Kína

Distribútor: **SOMOGYI ELEKTRONIC SLOVENSKO s.r.o.**
Gútsky rad 3, 945 01 Komárno, SK • Tel.: +421/0/ 35 7902400 • www.somogyi.sk
Krajina pôvodu: Čína

Distribuitor: **S.C. SOMOGYI ELEKTRONIC S.R.L.**
J12/2014/13.06.2006 C.U.I.: RO 18761195
Cluj-Napoca, județul Cluj, România, Str. Prof. Dr. Gheorghe Marinescu, nr. 2, Cod poștal: 400337
Tel.: +40 264 406 488, Fax: +40 264 406 489 • www.somogyi.ro
Țara de origine: China

Uvoznik za SRB: **ELEMENTA d.o.o.**
Jovana Mikića 56, 24000 Subotica, Srbija • Tel:+381(0)24 686 270 • www.elementa.rs
Zemlja uvoza: Mađarska • Zemlja porekla: Kína • Proizvođač: Somogyi Electronic Kft.

Uvoznik za SLO: **Elementa elektronika d.o.o.**
Cesta zmage 13a, 2000 Maribor, Slovenija • Tel.: 386 59 178 322 • www.elementa-e.si
Država uvoza: Mađarska • Država porekla: Kitajska • Proizvajalec: Somogyi Electronic Kft.

Uvoznik za HR: **ZED d.o.o.** • Industrijska c. 5, 10360 Sesvete, Hrvatska • Tel: +385 1 2006 148 • www.zed.hr •
Uvoznik za BiH: **DIGITALIS d.o.o.** • M.Spahе 2A/30, 72290 Novi Travnik, BiH • Tel: +387 61 095 095 •
www.digitalis.ba • Zemlja podrijetla: Kína • Proizvođač: Somogyi Electronic Kft, Gesztenyefa ut 3, 9027 Gyor,
Mađarska

