

instruction manual

**eredeti használati utasítás
návod na použitie
manual de utilizare
uputstvo za upotrebu
navodilo za uporabo
návod k použití
uputa za uporabu**



figure 1 • 1. ábra • 1. obraz • figura 1. • 1. skica • 1. skica • 1. obrázek • 1. slika

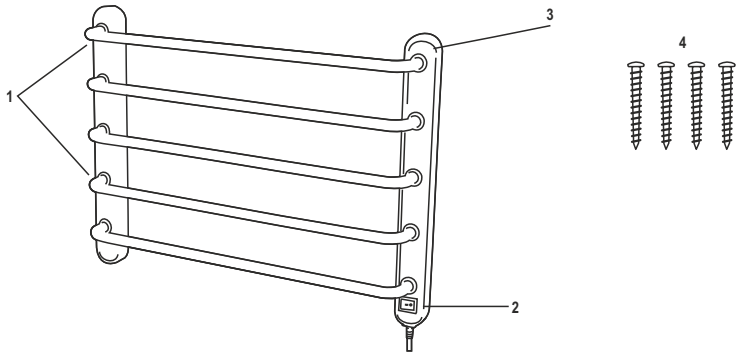


figure 2 • 2. ábra • 2. obraz • figura 2. • 2. skica • 2. skica • 2. obrázek • 2. slika

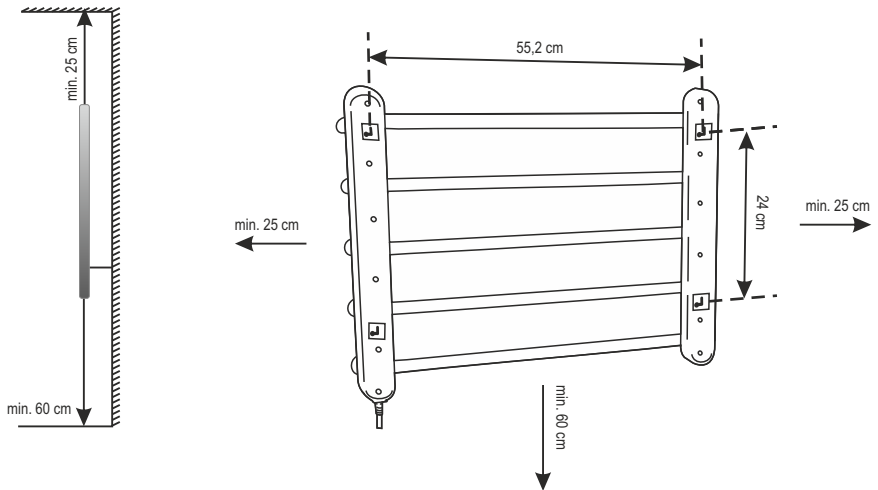
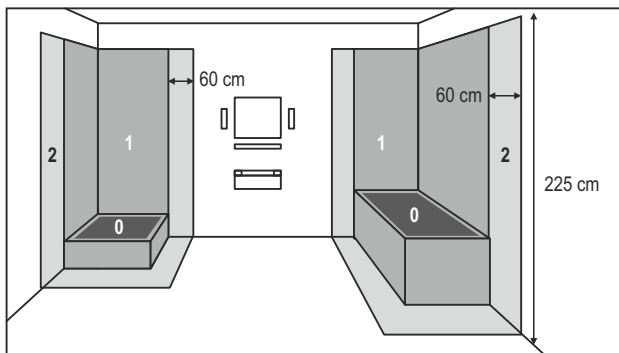


figure 4 • 4. ábra • 4. obraz • figura 4. • 4. skica • 4. skica • 4. obrázek • 4. slika



Before using the product for the first time, please read the instructions for use below and retain them for later reference. The original instructions were written in the Hungarian language.

This appliance may only be used by persons with impaired physical, sensory or mental capabilities, or lacking in experience or knowledge, as well as children from the age of 8, if they are under supervision or have been given instruction concerning use of the appliance and they have understood the hazards associated with use. Children should not be allowed to play with the unit. Children may only clean or perform user maintenance on the appliance under supervision.

WARNINGS

1. Confirm that the appliance has not been damaged in transit! • 2. In case of mounting the appliance on wall, mount it only on vertical surface! • 3. Never locate the unit directly in corners and observe the minimum locating distances indicated in Figure 2. Always observe the health and safety regulations valid in the country of use! • 4. For the protection of very young children (0-3 years), mount the appliance on the wall, to get the lowest towel-dryer rod at least 600 mm above the floor. • 5. The appliance has to be mounted or placed in such position, so as to disable the person staying in the bathtub or under the shower to touch the switch. • 6. When locating and mounting the unit, please take into account the wall material and its bearing capacity! • 7. Before powering on the appliance, make sure it is fixed stable on the wall or staying stable on its soles. • 8. WARNING! The appliance can only be used for drying clothes washed in water! • 9. Do not place in the vicinity of flammable material! (min. 100 cm) • 10. Do not use in locations where flammable vapors or explosive dust may be released. Do not use near flammable materials or in potentially explosive atmospheres! • 11. Operate under constant supervision only! • 12. Do not operate unattended in the presence of children! • 13. It is PROHIBITED to use the unit near bathtubs, basins, showers, swimming pools or saunas! • 14. It is STRICTLY PROHIBITED to install or use the appliance in zones 0, 1 and 2 of premises containing bathtubs or showers (see Figure 3)! • 15. All circuits in premises containing bathtubs or showers shall be protected with one or more RCDs with a rated triggering current of up to 30 mA! • 16. Observe the local or special national regulations when installing an appliance in premises containing bathtubs or showers! • 17. It is prohibited to use the appliance in motor vehicles or in confined spaces (< 5 m²) such as elevators)! • 18. When not planning to use the unit for an extended period of time, switch it off then remove the power plug from the outlet. Store the appliance in a cool, dry place! • 19. Power off the appliance every time before relocating it! • 20. If any irregular operation is detected (e.g., unusual noise or burnt odor from unit), immediately switch it off and remove the power plug! • 21. Make sure that no foreign objects or liquid can enter the unit through the openings! • 22. Protect it from dust, steam, sunshine, and direct thermal radiation! • 23. Power off the unit by unplugging it from the electric outlet before cleaning! • 24. Do not touch the unit or the power cable with wet hands! • 25. Unwind the power cable completely! • 26. The appliance may only be connected to properly grounded 230V~/50Hz electric wall outlets! • 27. Do not use extension cords or power strips to connect the unit! • 28. Do not lead the power cable over the appliance! • 29. Do not lead the power cable under carpets, doormats, etc.! • 30. The appliance should be located so as to allow easy access and removal of the power plug! • 31. Lead the power cable so as to prevent it from being pulled out accidentally or tripped over! • 32. The unit is intended for household use. No industrial use is permitted!

INSTALLATION

1. Before switching on for the first time, carefully remove the packaging material taking care not to damage the appliance and power cable. Do not use the product if it is damaged in any way!
2. The device can be used mounted on wall.
3. For proper operation, the free circulation of warm air must be ensured, so select the place of the wall-mounting according to Figure 2! It is forbidden to locate the unit directly under a wall outlet!
4. **For mounting on wall:**
 - Drill holes for the dowels on the wall according to Figure 2. Make sure that the bottom towel dryer rod of the wall-mounted appliance is at least 600 mm away from the floor.
 - Place the dowels into the holes, then screw the enclosed screws into them, so that the screw heads protrude approx. 5 mm from the plane of the wall.
 - Align the holes on the back of the appliance with the screws, move it to the right, then lower it down until it stops. Make sure that the appliance is stable on the wall!
 - Make sure the device is stable on the wall!
 - Connect the unit to a standard grounded wall outlet.
 - Now the unit is ready for use.

FEATURES

• Electronic towel dryer to dry towels washed in water. • IPX1 protection against vertically dripping water • freestanding design

STRUCTURE (FIGURE 1.)

The appliance: 1. towel dryer rods 2. switch 3. fixing points 4. screws, dowels

CLEANING AND MAINTANCE

In order to ensure optimum functioning, the unit may require cleaning at least once a month, depending on the manner of use and degree of contamination.

1. Switch off and power off the unit by unplugging it from the electric outlet before cleaning!
2. Allow the appliance to cool (for at least 30 minutes).
3. Use a slightly moistened cloth to clean the unit's outer surface. Do not use any aggressive cleaners. Avoid getting water inside of and on the electric components of the appliance!

Due to continuous improvements, the technical data and design may change without any prior notice.

The actual instruction manual can be downloaded from www.somogyi.hu website.

We don't take the responsibility for printing errors which may occur, and apologize for them.

TROUBLESHOOTING

Malfunction	Solution
The switched on appliance does not heat up.	Check the power plug. Check the switch.

SPECIFICATIONS

power supply:.....230 V~ / 50 Hz
output:90 W
IP protection: IPX1: Protected from vertically dripping water
dimensions of product:80 x 44,5 x 9,5 cm
weight:2 kg
length of power cable:1 m



Waste equipment must be collected and disposed separately from household waste because it may contain components hazardous to the environment or health. Used or waste equipment may be dropped off free of charge at the point of sale, or at any distributor which sells equipment of identical nature and function. Dispose of the product at a facility specializing in the collection of electronic waste. By doing so, you will protect the environment as well as the health of others and yourself. If you have any questions, contact the local waste management organization. We shall undertake the tasks pertinent to the manufacturer as prescribed in the relevant regulations and shall bear any associated costs arising.



fűtött, elektromos törölközőszárító

FTW 4

A termék használatba vétele előtt, kérjük, olvassa el az alábbi használati utasítást és őrizze is meg. Az eredeti leírás magyar nyelven készült.

Ezt a készüléket azok a személyek, akik csökkent fizikai, érzékelési vagy szellemi képességekkel rendelkeznek, vagy akiknek a tapasztalata és a tudása hiányzik, továbbá gyermekek 8 éves kortól csak abban az esetben használhatják, ha az felügyelet mellett történik, vagy a készülék használatára vonatkozó útmutatást kapnak, és megértik a használatból eredő veszélyeket. Gyermekek nem játszhatnak a készülékkel. Gyermekek kizárólag felügyelet mellett végezhetik a készülék tisztítását vagy felhasználói karbantartását.

FIGYELMEZTETÉSEK

1. Bizonyosodjon meg róla, hogy a készülék nem sérült meg a szállítás során! • **2.** Falra szerelés esetén a készüléket kizárólag függőleges felületre szerelje! • **3.** Ne helyezze közvetlen sarokba, tartsa be a 2. ábrán feltüntetett minimális beépítési távolságokat! Vegye figyelembe a mindenkoriban országban érvényes biztonsági előírásokat! • **4.** A nagyon fiatal gyermekek (0-3 év) védelme érdekében a készüléket úgy szerelje a falra, hogy az alsó törölközőszárító rud legalább 600 mm-re legyen a padlószinttől! • **5.** A készüléket úgy kell felszerelni, hogy a fürdőkádban vagy a zuhany alatt tartózkodó személy ne tudja a kapcsolót megérinteni. • **6.** A felszerelésnél vegye figyelembe a fal alapanyagát, teherbírását! • **7.** Mielőtt áram alá helyezi a készüléket, győződjön meg róla, hogy a készülék stabilan van a falon! • **8.** FIGYELMEZTETÉS! Ez a készülék kizárólag vízben mosott ruhaneműk szárítására való. • **9.** Ne helyezze gyúlékony anyag közelébe (min. 100 cm)! • **10.** Tilos ott használni, ahol gyúlékony gőz vagy robbanásveszélyes por szabadulhat fel! Ne használja gyúlékony vagy robbanásveszélyes környezetben! • **11.** Csak folyamatos felügyelet mellett üzemeltethető! • **12.** Tilos gyermekek közelében felügyelet nélkül működtetni! • **13.** A készüléket TILOS fürdőkád, mosdókagyló, zuhany, úszómedence vagy szauna közelében használni! • **14.** A készüléket SZIGORÚAN TILOS fürdőkádat és zuhanyt tartalmazó helyiségek (lásd **3. ábra**) 0-s, 1-es és 2-es zónáiban üzembe helyezni, használni! • **15.** A fürdőkádat vagy zuhanyt tartalmazó helyiségben minden áramkört egy vagy több, legfeljebb 30 mA névleges kioldóáramú áram-védőkapcsolóval (RCD-vel) kell védeni! • **16.** A fürdőkádat vagy zuhanyt tartalmazó helyiségekben egy készülék üzembe helyezésekor vegye figyelembe a helyi, speciális nemzeti feltételeket. • **17.** Tilos a készüléket gépjárművekben vagy szűk (< 5 m²), zárt helyiségekben használni (pl. lift)! • **18.** Ha hosszabb ideig nem használja, a készüléket kapcsolja ki, majd húzza ki a csatlakozókábelt! A készüléket száraz, hűvös helyen tárolja! • **19.** Mielőtt mozgatja a készüléket, minden esetben áramtalanítsa azt! • **20.** Ha bármilyen rendellenességet észlel (pl. szokatlan zajt hall a készülékből, vagy égett szagot érez) azonnal kapcsolja ki és áramtalanítsa! • **21.** Ugyeljen arra, hogy a nyílásokon keresztül semmilyen tárgy vagy folyadék ne kerülhessen a készülékbe. • **22.** Óvja portól, páratól, napfénytől és közvetlen hőszugárzástól! • **23.** Tisztítás előtt áramtalanítsa a készüléket a csatlakozódugó kihúzásával! • **24.** A készüléket és a csatlakozókábelt vizes kézzel soha ne érintse meg! • **25.** A csatlakozókábelt teljesen tekerje le! • **26.** Csak 230 V~ / 50 Hz feszültségű földelt fali csatlakozóaljzatba szabad csatlakoztatni! • **27.** Ne használjon hosszabbítót vagy elosztót a készülék csatlakoztatásához! •

- 28.** Ne vezesse a csatlakozókábelt a készüléknek! • **29.** Ne vezesse a csatlakozókábelt szőnyeg, lábtörő, stb. alatt! • **30.** A készüléket úgy helyezze el, hogy a csatlakozódugó könnyen hozzáférhető, kihúzható legyen! • **31.** Úgy vezesse a csatlakozókábelt, hogy az véletlenül ne húzódhasson ki, illetve ne botolhasson meg benne senki! • **32.** Csak magáncélú felhasználás engedélyezett, ipari nem!

ÜZEMBE HELYEZÉS

1. Üzembe helyezés előtt óvatosan távolítsa el a csomagolóanyagot, nehogy megsértse a készüléket vagy a csatlakozóvezetékét. Bármilyen sérülés esetén tilos üzembe helyezni!
2. A készülék csak falra szerelve használható.
3. A működéshez biztosítani kell a meleg levegő szabad áramlását, ezért a **2. ábrának** megfelelően válassza ki a falra rögzítés helyét! A készüléket tilos közvetlenül hálózati csatlakozóaljzat alatt elhelyezni!
4. **Falra szereléshez:**
 - A 2. ábrának megfelelően készítse el a tipliknek a furatokat a falban. Ügyeljen arra, hogy a falra szerelt készülék legalsó törőlközőszűrő rúdja a padlószinttől legalább 600 mm távolságra legyen.
 - Helyezze a tipliket a furatokba, majd a mellékelt csavarokat csavarozza be a tiplikbe úgy, hogy a csavarfejek a fal síkjából kb. 5 mm-t álljanak ki.
 - Illesse a készülék hátlapján lévő furatokat a csavarokra, mozdítsa jobbra, majd engedje le ütközésig. Győződjön meg róla, hogy a készülék stabilan van a falon!
 - Győződjön meg róla, hogy a készülék stabilan van a falon!
 - Csatlakoztassa a készüléket szabványos földelt fali csatlakozóaljzatba!
 - Ezzel a készülék üzemkész.



Áramütésveszély! Tilos a készülék vagy tartozékainak szétszerelése, átalakítása! Bármely rész megsérülése esetén azonnal áramtalanítsa és forduljon szakemberhez.



Ha a hálózati csatlakozóvezeték megsérül, akkor a cserét kizárólag a gyártó, annak javító szolgáltatója vagy hasonlóan szakképzett személy végezheti el!

JELLEMZŐK

• elektromos törőlközőszűrő vízben mosott törőlközők szárítására • IPX1 védelem függőlegesen csepegő víz ellen • falra szerelhető kivitel

FELÉPÍTÉS (1. ábra)

1. törőlközőszűrő rudak • 2. kapcsoló • 3. rögzítési pontok • 4. csavarok, tiplik

TISZTÍTÁS, KARBANTARTÁS

A készülék optimális működése érdekében a szennyeződés mértékétől függő gyakorisággal, de legalább havonta egyszer szükséges lehet a készülék tisztítása.

1. Tisztítás előtt kapcsolja ki a készüléket, majd áramtalanítsa a csatlakozódugó kihúzásával!
2. Hagyja lehűlni a készüléket (min. 30 perc).
3. Enyhén nedves ruhával tisztítsa meg a készülék külsejét. Ne használjon agresszív tisztítószerkeket! A készülék belsejébe, az elektromos alkatrészekre nem kerülhet víz!

A folyamatos továbbfejlesztések miatt műszaki adat és a design előzetes bejelentés nélkül is változhat.

Az aktuális használati utasítás letölthető a www.somogyi.hu weboldalról.

Az esetleges nyomdahiábkért felelősséget nem vállalunk, és elnézést kérünk.

HIBAELHÁRÍTÁS

Hibajelenség	A hiba lehetséges megoldása
A bekapcsolt készülék nem melegszik fel.	Ellenőrizze a hálózati tápellátást!
	Ellenőrizze a kapcsolót!

MŰSZAKI ADATOK

tápellátás:230 V~ / 50 Hz
teljesítmény:90 W
IP* védetség:	IPX1: Függőlegesen csepegő víz ellen védett!
termék mérete:60 x 44,5 x 9,5 cm
tömege:2 kg
csatlakozókábel hossza:1 m



A hulladékká vált berendezést elkülönítetten gyűjtse, ne dobja a háztartási hulladékba, mert az a környezetre vagy az emberi egészségre veszélyes összetevőket is tartalmazhat! A használt vagy hulladékká vált berendezés fertőtlenítenesen átadható a forgalmazás helyén, illetve valamennyi forgalmazónál, amely a berendezéssel jellegetben és funkciójában azonos berendezést értékesít. Elhelyezheti elektronikai hulladék átvételére szakosodott hulladékgyűjtő helyen is. Ezzel Ön védi a környezetet, embertársait és a saját egészségét. Kérdés esetén keresse a helyi hulladékezelő szervezetet. A vonatkozó jogszabályban előírt, a gyártóra vonatkozó feladatokat vállaljuk, az azokkal kapcsolatban felmerülő költségeket viseljük. Tájékoztatás a hulladékezelésről: www.somogyi.hu



vykurovaný, elektrický sušiak uterákov

FTW 4

Pred použitím si pozorne prečítajte tento návod na použitie a uschovajte ho. Tento návod je preklad originálneho návodu.

Spotřebič nie je určený na používanie osobami so zníženými fyzickými, zmyslovými alebo mentálnymi schopnosťami, alebo s nedostatkom skúseností a vedomostí, vrátane detí od 8 rokov, používať ho môžu len pokiaľ im osoba zodpovedá za ich bezpečnosť, poskytuje dohľad alebo ich poučí o používaní spotrebiča a pochopia nebezpečenstvá pri používaní výrobku. Deti by mali byť pod dohľadom, aby sa so spotrebičom nehrali. Cistenie alebo údržbu výrobku môžu vykonať deti len pod dohľadom.

UPOZORNENIA

1. Presvedčte sa, či sa prístroj nepoškodil počas prepravy! • 2. Pri montáži na stenu namontujte ho výlučne na zvislý povrch! • 3. Nenamontujte ho priamo do rohu, dodržujte minimálne montážne vzdialenosti uvedené na obr. 2! Dodržujte bezpečnostné predpisy, platné vo vašej krajine! • 4. V záujme ochrany najmenších detí

(0-3 roky) prístroj namontujte na stenu tak, aby spodná tyč na úteráky bola vo vzdialenosti aspoň 600 mm od podlahy. • **5.** Prístroj namontujte do takej vzdialenosti, aby osoba z vane alebo zo sprchy nemala dosah rukou na vypínač. • **6.** Pri inštalácii dbajte na materiál a nosnosť steny! **7.** Pred zapojením prístroja do elektrickej siete sa presvedčte o stabilnej montáži na stenu • **8.** UPOZORNENIE! Tento výrobok je určený výlučne na sušenie bielizne, vypranej vo vode. • **9.** Neumiestňujte ho do blízkosti horľavého materiálu! (min. 100 cm) • **10.** Nepoužívajte ho v miestach s nebezpečenstvom vzniku horľavých plynov alebo výbušného prachu! Nepoužívajte ho v horľavom alebo výbušnom prostredí! • **11.** Používajte ho iba pod nepretržitým dohľadom! • **12.** Nepoužívajte ho bez dozoru v blízkosti detí! • **13.** Je ZAKÁZANÉ používanie prístroja v blízkosti vane, umývadla, sprchy, bazéna alebo sauny! • **14.** Je PRÍSNE ZAKÁZANÉ prístroj uviesť do prevádzky, používať v zónach 0, 1 a 2 miestností s vaňou alebo sprchou (pozri obr. 3)! • **15.** Elektrické obvody miestností s vaňou alebo sprchou treba chrániť jedným alebo viacerými prúdovými chráničmi (RCD) s poruchovým prúdom max. 30 mA! • **16.** Pri uvedení do prevádzky elektrického zariadenia v miestnostiach s vaňou alebo sprchou zohľadnite miestne, špeciálne národné technické normy. • **17.** Je zakázané používanie prístroja v motorových vozidlách alebo v úzkych (< 5 m²), uzavretých miestnostiach (napr. výťah)! • **18.** V prípade nepoužívania prístroja dlhší čas, prístroj vypnite a prívodný kábel odpojte od elektrickej siete! Prístroj uskladňujte v suchom a chladnom prostredí! • **19.** Pred premiestnením prístroja ho vždy odpojte od elektrickej siete! • **20.** V prípade zistenia neobvyklých javov (napr. nezvyčajný hluk z prístroja, alebo zápach od horenia) prístroj okamžite vypnite a odpojte od elektrickej siete! • **21.** Dbajte na to, aby do otvorov prístroja nevnikla tekutina alebo cudzí predmet. • **22.** Chráňte ho pred prachom, parou, priamym slnečným a tepelným žiarením! • **23.** Pred čistením prístroja ho odpojte od elektrickej siete vytiahnutím jeho zástrčky zo zásuvky! • **24.** Nikdy sa nedotýkajte prístroja ani jeho napájacieho kábla mokrou rukou! • **25.** Napájací kábel odmotajte z prístroja po celej dĺžke! • **26.** Pripájajte ho výlučne do uzemnenej sieťovej zásuvky s napätím 230 V~ / 50 Hz! • **27.** K pripojeniu do elektrickej siete nepoužívajte rozbočovač alebo predĺžovací kábel! • **28.** Napájací kábel neukladajte na prístroj! • **29.** Napájací kábel neukladajte pod koberec, rohožku, atď.! • **30.** Prístroj umiestnite tak, aby jeho zástrčka bola ľahko prístupná, dala sa ľahko vytiahnuť zo zásuvky! • **31.** Napájací kábel umiestnite tak, aby sa ani náhodne nevytiahol zo zásuvky, alebo aby sa v ňom nikto nezakopol! • **32.** Prístroj je určený iba na súkromné používanie, používanie v priemyselných podmienkach nie je dovolené!

UVEDENIE DO PREVÁDZKY

1. Pred uvedením do prevádzky prístroja opatrne odstráňte jeho baliaci materiál, aby sa prístroj alebo napájací kábel nepoškodil. V prípade zistenia akéhokoľvek poškodenia je zakázané ho uviesť do prevádzky!
2. Prístroj sa dá používať iba namontovaný na stenu.
3. Pre správnu činnosť treba zabezpečiť voľné prúdenie teplého vzduchu, preto treba určiť miesto montáže na stenu alebo voľného umiestnenia v súlade s obrázkom 2! Zakazuje sa umiestniť prístroj pod zásuvku elektrickej siete!

4. Montáž na stenu:

- Vyvrtajte diery do steny pre hmoždinky podľa obrázku 2. Dbajte na to, aby spodná sušiacia tyč bola vo výške minimálne 600 mm od podlahy.
- Hmoždinky umiestnite do dier, potom priložené skrutky zakrúťte do hmoždiniek tak, aby hlavy skrutiek vyčnievali cca. 5 cm zo steny.
- Výrobok umiestnite na stenu tak, aby otvory na zadnej časti výrobku boli priložené ku skrutkám, pohnite ním doprava a spustite až na doraz.
- Presvedčte sa o stabilnej montáži prístroja na stenu!
- Prístroj zapojte do normalizovanej uzemnenej zásuvky elektrickej siete!
- Prístroj je pripravený na prevádzku.



Nebezpečenstvo úrazu prúdom! Rozoberať, prerábať prístroj alebo jeho príslušenstvo je prísne zakázané! V prípade akéhokoľvek poškodenia prístroja alebo jeho súčasti okamžite ho odpojte od elektrickej siete a obráťte sa na odborný servis!



Ak sa sieťový kábel poškodí, výmenu kábla zverte výrobcovi alebo odbornému servisu!

CHARAKTERISTIKA

• Elektrický sušič bielizne vypranej vo vode. • IPX1 ochrana proti zvisle kvapkajúcej vode • nástenné prevedenie

KONŠTRUKCIA (1. obráz)

1. tyč pre sušenie uterákov 2. spinač 3. body upevnenia 4. skrutky, hmoždinky

ČISTENIE, ÚDRŽBA

Na zabezpečenie optimálneho fungovania spotrebiča je nutné ho očistiť v závislosti od miery zašpinenia, ale aspoň raz mesačne.

1. Pred čistením prístroja ho vypnite a odpojte od elektrickej siete vyliahnutím zástrčky zo zásuvky!

2. Nechajte prístroj vychladnúť (aspoň 30 minút).

3. Vonkajšok prístroja očistite mierne navlhčenou utierkou. Nepoužívajte agresívne čistiace prostriedky! Dbajte na to, aby do vnútra prístroja, na elektrické časti nevnikla voda!

Výrobca si vyhradzuje právo zmeniť technické parametre a dizajn výrobku kedykoľvek bez predchádzajúceho upozornenia.

Aktuálny návod na použitie nájdete na stránke: www.somogyi.sk.

Za prípadné chyby v tlači nezodpovedáme a ospravedlňujeme sa za ne.

RIEŠENIE PROBLÉMOV

Problém	Riešenie problému
Zapnutý prístroj sa nezohrieva.	Skontrolujte sieťovú zástrčku!
	Skontrolujte vypínač!

TECHNICKÉ ÚDAJE

napájanie: 230 V~ / 50 Hz

výkon: 90 W

ochrana IP: IPX1: ochrana proti zvisle kvapkajúcej vode!

rozmery výrobku: 60 x 44,5 x 9,5 cm

hmotnosť: 2 kg

dĺžka napájacieho kábla: 1 m



Výrobok nevyhadzujte do bežného domového odpadu, separujte oddelene, lebo môže obsahovať súčiastky nebezpečné na životné prostredie alebo aj na ľudské zdravie! Za účelom správnej likvidácie výrobku odovzdajte ho na mieste predaja, kde bude prijatý zdarma, respektive u predajcu, ktorý predáva identický výrobok vzhľadom na jeho ráz a funkciu. Výrobok môže odovzdať aj miestnej organizácii zaoberajúcej sa likvidáciou elektroodpadu. Tým chránite životné prostredie, ľudské a teda aj vlastné zdravie. Prípadné otázky Vám zodpovie Váš predajca alebo miestna organizácia zaoberajúca sa likvidáciou elektroodpadu.



uscător electric de prosoape, încălzit

FTW 4

Înainte de puneri în funcțiune a aparatului, vă rugăm citiți instrucțiunile de utilizare de mai jos și păstrați-le. Originalul a fost redactat în limba maghiară.

Acest aparat nu este destinat utilizării de către persoane cu capacități fizice, senzoriale sau mentale diminuate, ori de către persoane care nu au experiență sau cunoștințe suficiente (inclusiv copii), copiii peste 8 ani pot utiliza aparatul în cazul în care sunt supravegheați de către o persoană care răspunde de siguranța lor, sau sunt informați cu privire la funcționarea aparatului și au înțeles ce pericole pot rezulta din utilizarea necorespunzătoare. În cazul copiilor supravegherea este recomandabilă pentru a evita situațiile în care copiii se joacă cu aparatul. Curățarea sau utilizarea produsului de către copii este permisă numai cu supravegherea unui adult.

ATENȚIONĂRI

1. Asigurați-vă că aparatul nu s-a deteriorat în cursul transportului! • 2. În cazul montajului pe perete, aparatul poate fi montat doar pe o suprafață verticală! • 3. Nu amplasați aparatul exact într-unul din colțurile încăperii! Respectați distanțele minime de protecție specificate în fig. 2! În plus, luați în considerare măsurile de siguranță aplicabile în țara Dv.! • 4. Pentru protecția copiilor mici (0-3 ani), aparatul trebuie montat pe perete în așa fel, încât tija inferioară de suport să fie la o înălțime de cel puțin 600 mm față de podea. • 5. Aparatul trebuie montat în așa fel, încât persoana aflată în vană sau sub duș să nu ajungă la comutatoare. • 6. La montare să aveți în vedere materialul și capacitatea portantă a peretelui! • 7. Înainte de a efectua conectarea la rețeaua electrică, asigurați-vă că aparatul este montat stabil pe perete! • 8. ATENȚIE! Aparatul este potrivit doar pentru uscarea rufelor spălate exclusiv în apă. • 9. Nu așezați în apropierea materialelor inflamabile! (min. 100 cm) • 10. Este interzisă folosirea aparatului în locurile unde se pot forma vapori inflamabili sau pot fi eliberați pulberi care prezintă pericol de explozie. Nu folosiți aparatul în medii cu materiale inflamabile sau explozive! • 11. Poate fi utilizat doar cu supraveghere continuă! • 12. Este interzisă utilizarea fără supraveghere în apropierea copiilor! • 13. Este INTERZISĂ utilizarea în apropierea vanelor, lavoarelor, cabinelor de duș, piscinelor sau a saunelor! • 14. Este STRICT INTERZISĂ amplasarea, utilizarea în zonele marcate cu 0, 1 și 2 din încăperi cu vană sau duș (vezi fig. 3)! • 15. Toate circuitele electrice situate în încăperile dotate cu vană sau duș/cabină de duș trebuie prevăzute cu unul sau mai multe întrerupătoare de protecție împotriva curentilor reziduali (residual-current device, RCD) având valoarea nominală a sensibilității de cel mult 30 mA! • 16. În cazul utilizării în încăperi dotate cu vană sau duș, la amplasare să aveți în vedere reglementările locale și/sau naționale. • 17. Este interzisă utilizarea în autovehicule sau spații mici (< 5 m²), închise (de ex. lift)! • 18. Dacă nu veți folosi aparatul o perioadă mai lungă de timp, opriți-l și scoateți-l de sub tensiune prin îndepărtarea ștecherului din priză! Depozitați într-un loc uscat și răcoros! • 19. Înainte de mobilizare, întotdeauna scoateți aparatul de sub tensiune! • 20. În cazul în care sesizați orice eroare de funcționare (de ex. auziți zgomote ciudate din interior sau miroasa a ars), opriți imediat aparatul și scoateți-l de sub tensiunea de rețea! • 21. Aveți grijă ca prin orificii să nu pătrundă nici un obiect sau lichid în interiorul aparatului. • 22. Protejați aparatul de praf, aburi și radiațiile solare și termice directe! • 23. Înainte de curățarea scoateți aparatul de sub tensiune! • 24. Nu atingeți aparatul sau cablul de alimentare cu mâna umeză! • 25. Desfășurați în întregime cablul de alimentare! • 26. Poate fi conectat exclusiv la o priză standard de perete cu

împământare, cu tensiunea de 230V~ / 50Hz! • 27. Nu utilizați prelungitor sau distribuitor pentru conectarea la rețea! • 28. Nu conduceți cablul pe aparat! • 29. Nu conduceți cablul sub covor, preș etc! • 30. Aparatul trebuie așezat în așa fel, încât ștecherul cablului de alimentare să fie accesibil și la nevoie să poată fi extras cu ușurință! • 31. Conduceți cablul în așa fel, încât nimeni să nu se împiedice de acesta și să nu poată fi scos accidental din priză! • 32. Este permisă doar utilizarea în scopuri personale, nu și cea industrială!

PUNEREA ÎN FUNCȚIUNE

1. Înainte de punerea în funcțiune îndepărtați cu grijă ambalajele și acționați cu grijă pentru a nu deteriora produsul sau cablul de alimentare. În cazul oricărei deteriorări punerea în funcțiune este interzisă!
2. Aparatul poate fi utilizat pe picioare sau montat pe perete.
3. Pentru funcționare trebuie să asigurați cale liberă fluxului de aer cald, astfel alegeți locul de amplasare sau de montare pe perete conform instrucțiunilor prezentate în **fig. 2** Este interzisă așezarea aparatului sub prize de rețea!

4. Pentru montarea pe perete:

- Fixați pe a doua și a cincea tijă (calculat de sus în jos) câte două console de prindere cu ajutorul unui capac și cu două șuruburi. Utilizați o șurubelniță de cel puțin 10 cm, cu cap în stea, magnetizat.
- Apropiati aparatul de perete și marcați locul diblurilor, având în vedere ca ultima tijă de suport a prosoapelor să fie la cel puțin 600 mm față de nivelul podelei.
- Efectuați găurile în perete pentru prinderea diblurilor.
- Prindeți aparatul pe perete cu ajutorul șuruburilor.
- Asigurați-vă că produsul stă stabil pe perete!
- Conectați aparatul într-o priză standard cu împământare!
- Astfel produsul este pregătit pentru utilizare.



Pericol de electrocutare! Este interzisă demontarea sau modificarea aparatului ori a părților componente ale acestuia. În cazul avariei oricărei părți a aparatului, scoateți imediat aparatul de sub tensiune și solicitați asistență de la o persoană calificată!



În cazul în care cablul de alimentare de la rețeaua electrică se defectează schimbarea acestuia poate fi efectuată exclusiv de către producător, de service-ul acestuia sau de către o persoană cu o calificare similară!

CARACTERISTICI

- uscător electric pentru rufe spălate în apă • protecție IPX1 împotriva scurgerii pe verticală a apei • montare pe perete

CONSTRUCȚIE (figura 1.)

Aparatul:

1. tije de suport prosoape 2. comutator 3. puncte fixe 4. șuruburi, dibluri

CURĂȚARE, ÎNTREȚINERE

În vederea funcționării optime, aparatul trebuie curățat periodic. Frecvența curățării depinde de cantitatea impurităților depuse, însă este recomandat cel puțin o curățare pe lună.

1. Înainte de curățare opriți aparatul și scoateți-l din priză!

2. Lăsați aparatul să se răcească (minim 30 minute).

3. Curățați exteriorul aparatului cu o lavetă umedă. Nu folosiți soluții de curățare agresive! Aveți grijă să nu ajungă apă în interiorul aparatului, mai ales pe piesele electronice!

Datorită îmbunătățirii continue a produselor, unele date tehnice și de design pot fi modificate fără o înștiințare prealabilă.

Actualul manual de utilizare poate fi descărcat de pe site-ul www.somogyi.ro.

Nu ne asumăm răspunderea pentru eventualele greșeli de tipar și ne cerem scuze în acest sens.

DEPANARE

Defecțiune sesizată	Rezolvare probabilă
Aparatul pornit nu se încălzește.	Verificați conectarea la rețea.
	Verificați poziția comutatorului.

DATE TEHNICE

alimentare:230 V~ / 50 Hz
putere:90 W
clasa de protecție IP: IPX1: Protejat împotriva scurgerii pe verticală a apei!
dimensiune produs:60 x 44,5 x 9,5 cm
greutate:2 kg
lungime cablu de alimentare:1 m



Colectați în mod separat echipamentul devenit deșeu, nu-l anunțați în gunoier menajer, pentru că echipamentul poate conține și componente periculoase pentru mediul înconjurător sau pentru sănătatea omului! Echipamentul uzat sau devenit deșeu poate fi predat nerambursabil la locul de vânzare al acestuia sau la toți distribuitorii care au pus în circulație produse cu caracteristici și funcționalități similare. Poate fi de asemenea predat la punctele de colectare specializate în recuperarea deșeurilor electronice. Prin aceasta protejați mediul înconjurător, sănătatea Dumneavoastră și a semenilor. În cazul în care aveți întrebări, vă rugăm să luați legătura cu organizațiile locale de tratare a deșeurilor. Ne asumăm obligațiile prevederilor legale privind producătorii și suportăm cheltuielile legate de aceste obligații.

Pre prve upotrebe pročitajte ovo uputstvo i sačuvajte ga. Originalno uputstvo je pisano na mađarskom jeziku.

Ovaj uređaj nije predviđen za upotrebu licima sa smanjenom mentalnom ili psihofizičkom mogućnošću, odnosno neiskusnim licima uključujući i decu, deca starije od 8 godina smeju da rukuju ovim uređajem samo u prisustvu odrasle osobe ili da su upućeni u rukovanje i svesni su svih opasnosti pri radu. Deca se ne smeju igrati sa ovim proizvodom. Korisničko održavanje i čišćenaj ovog prizvoda daca smeju da vrše samo u prisustvu odrasle osobe.

NAPOMENE

1. Uverite se da se uređaj nije ošteti u toku transporta! Oštećeni uređaj je zabranjeno koristiti! • **2.** U slučaju montaže na zid ova se grejalica sme montirati samo u vertikalnom položaju! • **3.** Ne postavite je blizu zida, držite se opisanih u tači 2! Pridržavajte se standardnih mera zaštite! • **4.** Radi zaštite mlade dece (0-3 godina) grejalicu tako treba montirati da donja šipka za sušenje peškira bude najmanje 600 mm od poda. • **5.** Grejalicu u kupatilu treba montirati na takvo mesto da osobe koje su u kadi ili ispod tuša ne mogu dohvatiti prekidače na uređaju. • **6.** Prilikom montaže uzmite u obzir materijal i nosivost zida na koji želite montirati uređaj! • **7.** Uverite se pre prvog uključjenja dali je uređaj stabilno montiran ! • **8. PAŽNJA!** Ovaj uređaj je pogodan samo za sušenje veša koji je pran u vodi. • **9.** Ne postavite je blizu zapaljivih materijala! (min. 100 cm) • **10.** Zabranjena upotreba u prostorijama gde se nalaze zapaljive tečnosti i gasovi, ge se oslobadaju zapaljive smese prašine itd! • **11.** Upotrebljiv samo uz konstantan nadzor! • **12.** Zabranjena upotreba u prisustvu dece bez nadzora! • **13. ZABRANJENA** upotreba u blizini kada, umivaonika, sudopera, tuševa, sauna i bazena! • **14. STROGO ZABRANJENO** upotrebljavati u blizini kada, ili bilo kakvih tuševa, tuš kabina u zonama 0, 1, i 2 (skica 3.)! • **15.** Prostorije sa kadama ili tuševima treba da su zaštićene zaštitnom FID (diferencijalnom) sklopkom 30 mA! • **16.** Prilikom puštanja u rad nekog uređaja u prostorijama sa kadom ili tušem uvek treba uzeti u obzir lokalne propise. • **17.** Zabranjena upotreba u vozilima i drugim skućenim prostorima (< 5 m²), kao što su na primer liftovi! • **18.** Ukoliko duže vreme ne koristite uređaj isključite ga iz struje i izvucite utičnicu iz struje! Uređaj skladištite na suvom tamnom mestu! • **19.** Pre pomeranja uređaja, svaki put isključite iz struje! • **20.** U slučaju bilo kakve nepravilnosti pri radu, odmah isključite uređaj i priključni kabel izvucite iz zida! • **21.** Obratita pažnju da ništa ne ucuri ili upadne u uređaj! • **22.** Uređaj čuvajte od prašine, pare, direktnog uticaja sunca i toplite! • **23.** Pre čišćenja uvek isključite uređaj iz struje! • **24.** Uređaj i priključni kabel ne dodirujte vlažnim, mokrim rukama! • **25.** Priključni kabel treba da je potpuno odmotan! • **26.** Uređaj se sme uključiti samo u uzemljenu utičnicu 230V~ / 50 Hz! • **27.** Ne koristite produžne kablove i razdelnike za priključenje uređaja! • **28.** Priključni kabel ne sme da dodiruje tele delove grejalice! • **29.** Priključni kabel nemojte provlačiti ispod tepiha, otirača i sličnih predmeta! • **30.** Uređaj tako postavite da priključni kabel bude uvek lako dostupan! • **31.** Priključni kabel tako postavite da ne smeta prolazu, da se ne bi zakačili za nj! • **32.** Dozvoljena za upotrebu samo u privatne svrhe, nije za profesionalnu upotrebu!

PUŠTANJE U RAD

1. Pažljivo odstranite ambalažu da ne bi oštetili uređaj ili priključni kabel. Oštećeni uređaj je zabranjeno koristiti!
2. Proizvod se može koristiti isključivo montiran na zid.
3. Za neprestani bezbedan rad uređaju treba obezbediti neprestani dovod i odvod vazduha. Prilikom odabira mesta za montažu držite se opisanih na skici 2., uređaj je zabranjeno montirati ispod strujne utiočnice!

4. Montaža na zid:

- Prema skici 2. pripremite rupe u zidu. Obratite pažnju da donja šipka bude najmanje 600 mm od poda.
- Postavite tiple u rupe i priložene šarafe uvrnite u tiple tako da vire oko 5 mm.
- Uređaj zakačite na zid uspomoc rupa na zadnjoj strani uređaja, pomerite uređaj u desnu stranu i pustite je dole da se zakači.
- Uverite se da je proizvod stabilno montiran!
- Uključite priključni kabel uređaja u standardnu uzemljenu zidnu utičnicu!
- Ovim je uređaj spreman za rad.



Opasnost od strujnog udara! Zabranjeno rastavljati uređaj i njegove delove prepravljati! U slučaju bilo kojeg kvara ili oštećenja, odmah isključite uređaj i obratite se stručnom licu!



Ukoliko se ošteti priključni kabel, zamenu može da izvrši samo ovlašćeno lice uvoznika ili slična kvalifikovana osoba!

OSOBINE

Električni sušač veša koji je pran u vodi. • IPX1 zaštita od kapajuće vode sa gornje strane • Izvedba za montažu na zid

SASTAVNI DELOVI (1. skica)

1. nosači peškira • 2. prekidač • 3. postolja • 4. konzole za montažu na zid • 5. šarafi

ČIŠĆENJE, ODRŽAVANJE

Radi optimalnog rada uređaja u zavisnosti od količine prljavštine uređaj treba redovito čistiti, najmanje jedan put mesečno.

1. Pre čišćenja isključite uređaj i takođe ga isključite iz zida!
2. Ostavite da se ohladi (min. 30 minuta).
3. Vlažnom krpom očistite spoljašnji deo uređaja, ne koristite agresivna hemijska sredstva! Obratite pažnju da ništa ne ucuri u unutrašnjost uređaja!

Zbog konstantnog unapređenja, tehnički podaci i izgled mogu biti promenjeni bez prethodne napomene.

Aktualno uputstvo za upotrebu uvek možete naći na adresi www.somogyi.hu.

Za greške nastale prilikom štampe ne odgovaramo, i unapred se izvinjavamo.

MOGUĆE GREŠKE I RAZLOZI

Greška	Moguća rešenja za otklanjanje greške
Uređaj je uključen a ne greje.	Proverite mrežno napajanje! Proverite položaj prekidača!

TEHNIČKI PODACI

napajanje:230 V~ / 50 Hz
snaga:90 W
IP zaštita: IPX1 zaštita od kapajuće vode sa gornje strane!
dimenzije uređaja:60 x 44,5 x 9,5 cm
masa:2 kg
dužina priključnog kabela:1 m



Uređaje kojima je istekao radni vek sakupljajte posebno, ne mešajte ih sa komunalnim otpadom, to oštećuje životnu sredinu i može da naruši zdravlje ljudi i životinja! Ovakvi se uređaji mogu predati na reciklažu u prodavnicama gde ste ih kupili ili prodavnicama koje prodaju slične proizvode. Elektronski otpad se može predati i određenim reciklažnim centrima. Ovim štite okolinu, svoje zdravlje i zdravlje svojih sunarodnika. U slučaju nedoumice kontaktirajte vaše lokalne reciklažne centre. Prema važećim propisima prihvatamo i snosimo svu odgovornost.



grelec, električni sušilec brisač

FTW 4

Pred prvo uporabu preberite to navodilo in ga shranite. Originalno navodilo je napisano v madžarskem jeziku.

Ta naprava ni predvidena za uporabo osebam z zmanjšano psihofizično in mentalno zmožnostjo ,oziroma neiskusnim osebam vključujoč tudi otroke ,otroci starejši od 8 let lahko rokujejo z to napravo samo v prisotnosti starejše osebe ali da so seznanjeni z rokovanjem in se zavedajo vseh nevarnosti pri delovanju. Otroci se ne smejo igrati s tem izdelkom.Uporabniško vzdrževanje in čiščenje tega izdelka otroci lahko izvajajo samo v prisotnosti odrasle osebe.

OPOMBE

1. Prepričajte se, da se naprava ni poškodovala med transportom! Poškodovano napravo je prepovedano uporabljati! • 2. V primeru montaže na steno se ta grelec sme montirati samo v vertikalnem položaju! • 3. Ne je postaviti neposredno v kot prostora, držite se minimalne razdalje katera je označena na prikazu št. 2! Držite se veljavnih varnostnih predpisov v državi v kateri uporabljate napravo! • 4. Zaradi varovanja mlajših otrok (0-3 let) je treba grelec montirati tako, da je spodnji drog za sušenje brisač najmanje 600 mm od tal. • 5. Grelec v kopalnici je treba montirati ili postaviti na takšno mesto, da se osebe katere so v kadi ali pod tušem ne morejo dotakniti stikal na napravi. • 6. Pred montažo se pozanimajte kakšne sestave in nosilnosti je stena na katero želite montirati napravo! • 7. Pred prvim vklopom se prepričajte ali je naprava stabilno montirana ili postavljen! • 8. POZOR! Naprava je predvidena izključno za sušenje perila katero je oprano v vodi. • 9. Ne postavljajte je blizu vnetljivih materijalov! (min. 100 cm) • 10. Prepovedana je uporaba v prostorih kjer se nahajajo vnetljive tekočine in plini, kjer se nahajajo vnetljive zmesi prahu itd! • 11. Uporabno samo pri konstantnem nadzoru! • 12. Prepovedana uporaba v prisotnosti otrok brez nadzora! • 13. PREPOVEDANA je uporaba v bližini kad, umivalnika, pomivalnega korita, tušev, savn in bazenov! • 14. STROGO PREPOVEDANO uporabljati v bližini kad, ali vseh vrst tušev, tuš kabin v zonah 0, 1, in 2 (skica 3.)! • 15. Prostore s kadmii ali tušii je treba zaščititi z zaščitnim FID (diferencijalnim) stikalom 30 mA! • 16. Pred zagonom vsake naprave v prostorih s kadjoo ali tušem, je vedno treba vzeti v obzir lokalne predpise. • 17. Prepovedana uporaba v vozilih ali drugih majhnih prostorih (< 5 m²), kot so na primer dvigala! • 18. Ce napravo ne uporabljate dolgo časa, jo izklopite iz elektrike in izvlecite vtičak priključnega kabela iz vtičnice! Napravo pospravite v suhem in temnem prostoru! • 19. Preden napravo premaknete, jo vedno izklopite iz električnega omrežja! • 20. V primeru kakšne nepravilnosti pri delovanju ,takoj izklopite napravo in vtičak priključnega kabela izvlecite iz vtičnice! • 21. Bodite pozorni da v notranjost naprave, skozi odprtine, nič ne priteče ali pricurlja! • 22. Napravo zaščitite pred prahom, paro, soncem in direktnim vplivom toplote! • 23. Pred čišćenjem napravo vedno izklopite iz električnega omrežja! • 24. Naprave in priključnega kabela se ne dotikajte z vlažnimi rokami! • 25. Priključni kabel mora biti popolnoma odvit! •

26. Napravo lahko priklopite samo v ozemljeno vtičnico 230V~ / 50 Hz! **27.** Ne uporabljajte podaljševalne kable in razdelnike za priključevanje naprave! • **28.** Priključni kabel se ne sme dotikati telesa grelca! • **29.** Priključni kabel ne speljite pod tepihe, preproge in podobne predmete! • **30.** Napravo postavite tako, da je priključni kabel vedno lahko dostopen! • **31.** Priključni kabel postavite tako, da ne moti prehoda, da se ne bi spotaknili na njem! • **32.** Napravo je dovoljeno uporabljati samo v gospodinjstvu, ni za profesionalno uporabo!

ZAGON ZA DELOVANJE

1. Pazljivo odstranite embalažo, da ne bi poškodovali napravo ali priključni kabel. Poškodovano napravo je prepovedano uporabljati!
2. Naprava se lahko uporablja izključno montirana na steno.
3. Za neprestano vamo delovanje je treba napravi zagotoviti neprestani dovod in odvod zraka. Pri izbiri mesta za montažo se držite opisanega na skici 2., napravo je prepovedano postaviti direktno pod električno vtičnico!
4. Montaža na steno:
 - Po prikazanem na skici 2. Pripravite luknje v steno. Bodite pozorni da je spodnje rebro najmanj 600 mm od tal.
 - Vstavite dible v luknje in priložene vijake privijte v dible tako da gledajo ven še okoli 5 mm.
 - Napravo zataknite na steno s pomočjo lukenj na zadnji strani naprave, premaknite napravo v desno stran in jo spustite navzdol da se zatakne.
 - Prepričajte se da je naprava stabilno montirana!
 - Vključite priključni kabel naprave v standardno stensko vtičnico z ozemljitvijo!
 - Na ta način je priključena naprava pripravljena za delovanje.



Nevarnost pred električnim udarom! Prepovedano je razstavljati napravo in njegove dele popravljati! V primeru kakršne koli okvare ali poškodb, nemudoma izključite napravo in se obrnite na strokovno usposobljeno osebo!



Vkolikor se poškoduje priključni kabel, lahko zamenjavo izvrši samo pooblaščen oseba uvoznika ali podobno kvalificirana oseba!

LASTNOSTI

- Električni sušilec perila katero je prano v vodi. • IPX1 zaščita pred kapaljajočo vodo na zgornji strani • Izvedba za montažo na steno

SESTAVNI DELI (1. skica)

Naprava: 1. nosilci brisač 2. stikalo 3. točke za fiksiranje 4. vijaki in dible

ČIŠČENJE, VZDRŽEVANJE

Zaradi optimalnega delovanja naprave v odvisnosti od količine prahu, je napravo potrebno redno čistiti, najmanj enkrat mesečno.

1. Pred čiščenjem izklopite napravo, tudi iz električnega omrežja!
2. Pustite da se naprava ohladi (min. 30 minut).
3. Z vlažno krpo očistite zunanji del naprave , ne uporabljajte agresivna kemična čistila! Bodite pozorni da v notranjost naprave nič ne priteče ali pricurja!

Zaradi nenehnega napredovanja v tehnologiji , tehnični podatki in izgled so lahko spremenjeni brez predhodne najave .

Aktualno navodilo za uporabo lahko v vsakem momentu najdete na naslovu www.somogyi.hu.

Za napake nastale pri tiskanju ne odgovarjamo, in v naprej se opravičujemo.

MOŽNE NAPAKE IN RAZLOGI

Napaka	Možne rešitve za odpravljanje napak
Naprava je vključena a ne greje	Preverite mrežno napajanje preverite položaj stikala

TEHNIČNI PODATKI

napajanje:230 V~ / 50 Hz
moč90 W
IP zaščita: IPX1 zaščita pred kapljajočo vodo na zgornji strani!
dimenzije naprave:60 x 44,5 x 9,5 cm
masa:2 kg
dolžina priključnega kabela:1 m



Napravam katerim je potekla življenjska doba zbirajte posebej, ne jih mešati z ostalimi gospodinjstskimi odpadki. To onesnažuje življenjsko sredino in lahko vpliva in ogroža zdravje ljudi in živali! Takšne naprave se lahko predajo za recikliranje v trgovinah kjer ste jih kupili ali trgovinah katere prodajajo podobne naprave. Elektronski odpadki se lahko predajo tudi v določenih reciklažnih. S tem ščitite okolje, vaše zdravje in zdravje vaših sonarodnjakov. V primeru dvoma a kontaktirajte vaše lokalne reciklažne centre. Po veljavnih predpisih se obvezujemo in nosimo vso odgovornost.

Před uvedením produktu do provozu si přečtěte návod k používání a pak si jej uschovejte. Původní popis byl vyhotoven v maďarském jazyce.

Tento přístroj mohou takové osoby, které disponují sníženými fyzickými, smyslovými nebo duševními schopnostmi, nebo které nemají dostatek zkušeností či znalostí, dále děti mladší 8 let, používat pouze v takovém případě, když se tak děje pod dohledem nebo jestliže byly náležitě poučeny o používání přístroje a pochopily nebezpečí spojená s používáním přístroje. Je zakázáno, aby si s přístrojem hrály děti. Čištění nebo údržbu přístroje mohou děti provádět výlučně pod dohledem.

BEZPEČNOSTNÍ UPOZORNĚNÍ

1. Ujistěte se o tom, zda během přepravy nedošlo k poškození přístroje! • **2.** V případě instalace na stěnu sušák instalujte výhradně na svislou plochu! • **3.** Sušák neumísťujte bezprostředně do rohu, při instalaci dodržujte minimální vzdálenosti uvedené na obrázku č. 2! Berte zřetel na bezpečnostní předpisy platné v dané zemi! • **4.** Za účelem zajištění bezpečnosti malých dětí (0-3 roky) sušák instalujte na stěnu tak, aby spodní rameno sušáku bylo umístěno ve vzdálenosti alespoň 600 mm od úrovně podlahy. • **5.** Sušák je nutné instalovat tak, aby osoba zdržující se ve vaně nebo ve sprše nedosáhla na spínač sušáku. • **6.** Při instalaci berte na zřetel materiál a nosnost stěny! • **7.** Předtím, než sušák zapojíte do elektrické sítě, se ujistěte o tom, že je na stěně umístěn stabilně! • **8.** UPOZORNĚNÍ! Tento přístroj je určen výhradně k sušení prádla praného ve vodě. • **9.** Neumísťujte do blízkosti hořlavých materiálů! (min. 100 cm) • **10.** Sušák je zakázáno používat na takových místech, kde se mohou uvolňovat hořlavé páry nebo výbušný prach! Nepoužívejte v prostorách, kde hrozí nebezpečí požáru nebo výbuchu! • **11.** Sušák je dovoleno provozovat výhradně pod neustálým dohledem! • **12.** Sušák je zakázáno používat bez dozoru v blízkosti dětí! • **13.** Sušák JE ZAKÁZANO používat v blízkosti vany, umyvadla, sprchy, bazénu nebo sauny! • **14.** Je PRÍSNE ZAKÁZANO sušák uvádět do provozu a používat v zónách 0,1 a 2 prostor, ve kterých je umístěna vana a sprcha (viz obrázek č. 3)! • **15.** V prostorách, ve kterých se nachází vana nebo sprcha, musí být všechny proudové obvody opatřeny jedním nebo několika ochrannými proudovými spínači (RCD) s nominální hodnotou nejvýše 30 mA! • **16.** V prostorách, ve kterých se nachází vana nebo sprcha, při instalaci jednoho sušáku berte na zřetel místní, speciální národní podmínky. • **17.** Sušák je zakázáno používat ve vozidlech nebo v úzkých uzavřených (< 5 m³) prostorách (např. výtah)! • **18.** Nebudete-li sušák delší dobu používat, vypněte jej a potom vytahněte napájecí kabel ze zásuvky ve zdi! Sušák uložte na suché, chladné místo! • **19.** Předtím, než budete s přístrojem manipulovat, jej v každém případě odpojte z elektrické sítě! • **20.** Zjistíte-li jakoukoli anomálii (např. uslyšíte nezvyklý zvuk vydávaný přístrojem nebo ucítíte zápach spáleniny), přístroj okamžitě vypněte a odpojte z elektrické sítě! • **21.** Dbejte na to, aby se do přístroje prostřednictvím otvorů nedostaly žádné předměty nebo tekutiny. • **22.** Chraňte před prachem, vlhkem, slunečním zářením a bezprostředním působením zdrojů sálajícího tepla! • **23.** Před čištěním sušák odpojte z elektrické sítě vytažením ze zásuvky ve zdi! • **24.** Sušáku ani napájecího kabelu se nikdy nedotýkejte mokřýma rukama! • **25.** Napájecí kabel odmotejte v celé délce! • **26.** Sušák je dovoleno zapojovat výhradně do uzemněné zásuvky ve zdi, s napětím 230V~ / 50Hz! • **27.** K zapojení sušáku nepoužívejte prodlužovací kabel, ani rozbočku! • **28.** Napájecí kabel nepokládejte na sušák! • **29.** Napájecí kabel nepokládejte pod koberec, rohožku apod.! • **30.** Sušák umístěte tak, aby zástrčka napájecího kabelu byla vždy snadno přístupná a bylo jí možné snadno vytáhnout ze zásuvky ve zdi! • **31.** Napájecí kabel pokládejte tak, aby nebylo možné jeho náhodné vytažení ze zásuvky ve zdi, respektive aby bylo zabráněno zakopnutí o kabel! • **32.** Určeno výhradně k používání v domácnosti, není určeno k používání v průmyslových podmínkách!

UVEDENÍ DO PROVOZU

1. Před uvedením do provozu opatrně odstraňte veškerý obalový materiál tak, abyste nepoškodili přístroj nebo napájecí kabel. V případě jakéhokoli poškození je zakázáno přístroj uvádět do provozu!
2. Sušák je určen výhradně k připevnění na stěnu.
3. Ke správnému provozu je nutné zajistit volné proudění teplého vzduchu, a proto místo k upevnění na stěnu zvolte s přihlédnutím k vyobrazení na obrázku č. 2! Je zakázáno sušák umístit bezprostředně pod zásuvku elektrické sítě ve zdi!

4. Instalace na stěnu:

- Podle vyobrazení na obrázku č. 2 vyvrtejte do zdi otvory pro hmoždinky. Dbejte na to, aby nejspodněji

umístěné rameno sušáku bylo ve vzdálenosti alespoň 600 mm od úrovně podlahy.

- Do otvorů vložte hmoždinky, potom přiložené šrouby zašroubujte do hmoždinek tak, aby hlavičky šroubů byly umístěny ve vzdálenosti cca. 5 mm od plochy stěny.

- Otvory na zadním panelu sušáku přiložte ke šroubům, posuňte směrem doprava a potom spusťte dolů, až na doraz. Ujistěte se o tom, že sušák je na svém místě instalován stabilně!

- Ujistěte se o tom, že sušák je na stěně umístěn stabilně!

- Sušák zapojte do standardní uzemněné zásuvky ve zdi!

- Nyní je sušák připraven k používání.



Nebezpečí úrazu elektrickým proudem! Rozebírání a přestavba přístroje nebo jeho příslušenství je zakázáno! Při poškození kterékoliv části ihned odpojte ze sítě a vyhledejte odborníka!



Jestliže dojde k poškození přípojného síťového vodiče, výměnu je oprávněn provádět výhradně výrobce, servisní služba výrobce nebo podobně odborně vyškolená osoba!

SPECIFIKACE

• Elektrický sušák k sušení prádla praného ve vodě. • IPX1 krytí - chráněno proti vsivle dopadajícím kapkám vody • určeno k připevnění na stěnu

POPIS (1. obrázek)

Sušák: 1. ramena na ručníky 2. spínač 3. body pro upevnění 4. šrouby, hmoždinky

ČIŠTĚNÍ, ÚDRŽBA

Za účelem optimálního provozování a v závislosti na rozsahu znečištění je nutné přístroj pravidelně, avšak alespoň jednou za měsíc, čistit.

1. Předtím, než začnete sušák čistit, jej vypněte a potom odpojte z elektrické sítě vytážením ze zásuvky ve zdi!

2. Sušák nechte vychladnout (min. 30 minut).

3. Povrch sušáku očistěte mírně navlhčenou utěrkou. Nepoužívejte agresivní čisticí prostředky! Do vnitřních částí, ani na elektrické součástky sušáku se nesmí dostat voda!

Vzhledem k neustálým zlepšováním se mohou technické údaje a konstrukce měnit bez předchozího upozornění.

Aktuální uživatelskou příručku si můžete stáhnout z www.somogyi.hu.

Neneseme zodpovědnost za případné chyby v tisku, omlouváme se.

ODSTRANĚNÍ ZÁVAD

Závada	Řešení pro odstranění závady
Zapnutý přístroj se nezahřívá.	Zkontrolujte síťové zapojení. Zkontrolujte spínač.

TECHNICKÉ PARAMETRY

napájecí zdroj: 230 V~ / 50 Hz
výkon: 90 W
IP krytí: IPX1: Ochrana proti vsivle kapající vodě!
rozměry: 60 x 44,5 x 9,5 cm
hmotnost: 2 kg
délka přívodního kabelu: 1 m



Přístroje, které již nebudete používat, shromažďujte zvlášť a tyto nevhazujte do běžného komunálního odpadu, protože mohou obsahovat látky nebezpečné pro životní prostředí nebo škodlivé lidskému zdraví! Nepoužitelné nebo nepoužité přístroje můžete zdarma odevzdat v místě distribuce, respektive u všech takových distributorů, kteří se zabývají prodejem zařízení, která mají stejné parametry a funkci. Odevzdat můžete i na sběrných místech určených ke shromažďování elektronického odpadu. Tak chráníte životní prostředí, své zdraví a zdraví ostatních. V případě jakéhokoli dotazu kontaktujte místní organizaci zabývající se zpracováním odpadu. Úlohy předepsané příslušnými právními předpisy vztahujícími se na výrobce vykonáváme a neseme s tímto spojené případné náklady.



grijalica, električna sušilica za ručnike

FTW 4

Prije korištenja proizvođača pročitajte, odnosno sačuvajte uputu za uporabu. Originalna uputa je pripremljena na mađarskom jeziku.

Osobe sa smanjenom fizičkom, psihičkom ili osjećajnom sposobnošću, kojima nedostaje znanje i iskustvo, i starije od 8 godina, samo u tom slučaju mogu koristiti uređaj ukoliko to čine uz nadzor, ili su dobili upute za korištenje uređaja i razumiju opasnosti koje proizlaze iz uporabe uređaja. Djeca se ne smiju igrati s uređajem. Djeca mogu čistiti ili održavati uređaj samo u slučaju da ih nadzire odrasla osoba.

UPOZORENJA

1. Provjerite nije li aparat oštećen tijekom transporta! • 2. U slučaju postavljanja aparata na zid, postavite ga samo na vertikalnu površinu! • 3. Nikad ne postavljajte uređaj izravno u kutove i poštujujte minimalne udaljenosti lociranja navedene na slici 2. Uvijek poštujujte zakonske propise o sigurnosti i zdravlju u zemlji uporabe! • 4. Za zaštitu vrlo male djece (0-3 godine) ugradite aparat na zid, da biste dobili najmanju šipku za ručnike i štednjake najmanje 600 mm iznad poda. • 5. Uređaj treba montirati ili staviti u takav položaj kako bi onemogućio osobu koja je boravila u kadi ili pod tušem da dotakne prekidač. • 6. Prilikom lociranja i montaže jedinice, uzmite u obzir zidni materijal i nosivost! • 7. Prije postavljanja napajanja na aparat, provjerite je li fiksiran na zidu ili je stabilan na podu. • 8. UPOZORENJE! Uređaj se može koristiti samo za sušenje odjeće koja se ispire vodom! • 9. Nemojte postavljati u blizini zapaljivog materijala! (min 100 cm) • 10. Nemojte koristiti na mjestima na kojima se mogu osloboditi zapaljive pare ili eksplozivna prašina. Nemojte koristiti u blizini zapaljivih materijala ili u eksplozivnim atmosferama! • 11. Koristite samo pod stalnim nadzorom! • 12. Nemojte raditi bez nadzora u prisustvu djece! • 13. Zabranjeno je koristiti uređaj u blizini kade, umivaonika, tuševa, bazena ili saune! • 14. ZABRANJENO je instalirati ili koristiti uređaj u zonama 0, 1 i 2 prostorija s kade ili tuševima (vidi sliku 3)! • 15. Svi strujni krugovi u prostorijama koji sadrže kade ili tuševi moraju biti zaštićeni s jednim ili više osigurača s nazivnom strujnom strujom do 30 mA!

- **16.** Prilikom ugradnje aparata u prostore koji sadrže kade ili tuševi pridržavajte se lokalnih ili posebnih nacionalnih propisa!
- **17.** Uređaj je zabranjen koristiti u vozilima ili u zatvorenim prostorima (<5 m²), kao što su dizali!
- **18.** Ako ne namjeravate koristiti uređaj dulje vrijeme, isključite ga i zatim uklonite utikač iz utičnice. Spremite aparat na hladnom, suhom mjestu!
- **19.** Isključite aparat svaki put prije preseljenja!
- **20.** Ako je otkrivena neka nepravilna radnja (npr. Neuobičajena buka ili izgorjeni miris iz jedinice), odmah ga isključite i uklonite utikač!
- **21.** Pazite da nikakvi strani predmeti ili tekućina ne mogu ući u jedinicu kroz otvore!
- **22.** Zaštitiite ga od prašine, pare, sunca i izravnog toplinskog zračenja!
- **23.** Isključite uređaj isključivanjem iz električne utičnice prije čišćenja!
- **24.** Ne dirajte jedinicu ni kabel za napajanje mokrim rukama!
- **25.** Otpustite kabel napajanja potpuno!
- **26.** Aparat može biti priključen samo na električno zidne utičnice 230 V ~ / 50 Hz!
- **27.** Nemojte koristiti produžne kabele ili trake za napajanje za spajanje uređaja!
- **28.** Nemojte voditi kabel za napajanje preko aparata!
- **29.** Nemojte voditi kabel za napajanje ispod tepiha, ormara itd.!
- **30.** Aparat treba postaviti tako da omogući lak pristup i uklanjanje utikača!
- **31.** Vodite kabel za napajanje tako da ga ne biste slučajno izvukli!
- **32.** Jedinica je namijenjena za uporabu u kućanstvu. Nije dopuštena industrijska uporaba!

INSTALACIJA

1. Prije prvog uključivanja pažljivo uklonite materijal za pakiranje, pazeći da ne oštetite uređaj i kabel za napajanje. Nemojte koristiti proizvod ako je na bilo koji način oštećen!
2. Uređaj se može koristiti montiran na zid.
3. Za pravilan rad, potrebno je osigurati slobodnu cirkulaciju toplog zraka, stoga odaberite mjesto montaže na zid prema slici 2! Zabranjeno je locirati uređaj izravno ispod zidne utičnice!

4. Montaža na zid:

- Izbušite rupe za tiple na zidu prema slici 2. Uvjerite se da je donja šipka za sušenje ručnika na zidnom uređaju udaljena najmanje 600 mm od poda.
- Stavite tiple u rupe, a zatim ih zavijte u njih, tako da glave vijaka strše cca. 5 mm od ravnine zida.
- Poravnajte rupe na poleđini aparata s vijcima, pomaknite ga udesno, a zatim spustite dok se ne zaustavi. Uvjerite se da je uređaj stabilan na zidu!
- Uvjerite se da je uređaj stabilan na zidu!
- Spojite uređaj na standardnu uzemljenu zidnu utičnicu!
- Sada je jedinica spremna za uporabu.



Opasnost od strujnog udara! Zabranjeno je rastaviti, modificirati uređaj ili njegov pribor! U slučaju oštećenja bilo kog dijela proizvoda, odmah ga isključite iz struje i obratite se stručnoj osobi!



Ako se priključni kabel za struju ošteti, njegovu zamjenu može izvršiti isključivo proizvođač, njegov servisier ili stručna osoba koja je obučena na odgovarajući način!

ZNAČAJKE

• Elektronska sušilica rublja. • IPX1 zaštitna od okomite vode • zidna

STRUKTURA (1. slika)

uređaj: 1. Šipke za sušenje ručnika 2. prekidač 3. točke montaže 4. vijci, tiple

ČIŠĆENJE I ODRŽAVANJE

Kako bi se osiguralo optimalno funkcioniranje, jedinica može zahtijevati čišćenje najmanje jednom mjesečno, ovisno o načinu uporabe i stupnju onečišćenja.

1. Prije čišćenja isključite uređaj i isključite ga iz utičnice!
2. Ostavite aparat da se ohladi (najmanje 30 minuta).
3. Očistite vanjsku površinu uređaja lagano navlaženom krpom. Nemojte koristiti agresivna sredstva za čišćenje. Izbjegavajte nakupljanje vode unutar i na električnim komponentama aparata!

Zbog stalnih poboljšanja, tehnički podaci i dizajn mogu se promijeniti bez prethodne obavijesti.

Korisničke upute možete preuzeti s web stranice www.somogyi.hu.

Ne preuzimamo odgovornost za tiskarske pogreške koje se mogu pojaviti i ispričavamo se zbog njih.

RJEŠAVANJE PROBLEMA

Kvar	Moguće rješenje
Uređaj ne grije.	Provjerite napojni utikač. Provjerite prekidač.

SPECIFIKACIJE

napajanje:230 V~ / 50 Hz
 izlaz:30 W
 IP zaštita: IPX1: Protected from vertically dripping water!
 dimenzije artikla:60 x 44,5 x 9,5 cm
 težina:2 kg
 duljina napojnog kabela:1 m



Uređaji koji se odlazu u otpad ne trebaju izdvojeno prikupljati, odvojeno od otpada iz kućanstva, jer mogu u sebi sadržati komponente koje su opasne po okoliš i ljudsko zdravlje! Koristeni ili uređaji koji se odlazu u otpad se besplatno mogu odnijeti na mjesto njihove distribucije, odnosno kod takvog distributera koji vrši prodaju uređaja istih karakteristika i funkcije. Mogu se odložiti i na deponijama koji su specijalizirani za odlaganje elektronskog otpada. Ovine Vi štite Vaš okoliš. Vaše i zdravlje drugih ljudi. Ukoliko imate pitanja, obratite se lokalnoj organizaciji za odlaganje otpada. Prihvaćamo na sebe zakonom određene obveze koje su propisane za proizvođače i sve troškove koji su u vezi s tim.

Gyártó: **SOMOGYI ELEKTRONIC®**
 H – 9027 • Győr, Gesztenyefa út 3. • www.somogyi.hu
 Származási hely: Kína

Distribútor: **SOMOGYI ELEKTRONIC SLOVENSKO s.r.o.**
 Gútsky rad 3, 945 01 Komárno, SK • Tel.: +421/0/ 35 7902400 • www.somogyi.sk
 Krajina pôvodu: Čína

Distributor: **S.C. SOMOGYI ELEKTRONIC S.R.L.**
 J12/2014/13.06.2006 C.U.I.: RO 18761195
 Cluj-Napoca, județul Cluj, România, Str. Prof. Dr. Gheorghe Marinescu, nr. 2, Cod poștal: 400337
 Tel.: +40 264 406 488, Fax: +40 264 406 489 • www.somogyi.ro
 Țara de origine: China

Uvoznik za SRB: **ELEMENTA d.o.o.**
 Jovana Mikića 56, 24000 Subotica, Srbija • Tel: +381(0)24 686 270 • www.elementa.rs
 Zemlja uvoza: Mađarska • Zemlja porekla: Kína • Proizvođač: Somogyi Electronic Kft.

Uvoznik za SLO: **Elementa elektronika d.o.o.**
 Cesta zmage 13a, 2000 Maribor, Slovenija • Tel.: 386 59 178 322 • www.elementa-e.si
 Država uvoza: Mađarska • Država porekla: Kitajska • Proizvajalec: Somogyi Electronic Kft.

Uvoznik za HR: **ZED d.o.o.** • Industrijska c. 5, 10360 Sesvete, Hrvatska • Tel: +385 1 2006 148 • www.zed.hr •
 Uvoznik za BiH: **DIGITALIS d.o.o.** • M.Spaha 2A/30, 72290 Novi Travnik, BiH • Tel: +387 61 095 095 •
www.digitalis.ba • Zemlja podrijetla: Kína • Proizvođač: Somogyi Electronic Kft, Gesztenyefa ut 3, 9027 Győr,
 Mađarska

