

HASZNÁLATI ÚTMUTATÓ

HAUSER®

e l e c t r o n i c

PORSZÍVÓ

VC-2800

TISZTELT VÁSÁRLÓ!

Köszönjük bizalmát, hogy HAUSER gyártmányú háztartási készüléket vásárolt. A készülék a legújabb műszaki fejlesztés eredménye, egyike a gyártó esztétikus, igényes felépítésű és jó minőségű készülékeinek. A tervezésnél a biztonságra nagy figyelmet fordítottak. A megbízható működés alapfeltétele a szakszerű használat, ezért kérjük, hogy üzembe helyezés előtt figyelmesen olvassa el a használati útmutatót, őrizze meg, hogy segítségére lehessen!



MINŐSÉGI TANÚSÍTVÁNY

Mint importáló és forgalmazó (Hauser Magyarország Kft., 2040 Budaörs, Baross u. 89.) tanúsítjuk, hogy a HAUSER VC-2800 típusú porszívó az alábbi műszaki adatoknak felel meg:

Hálózati feszültség: 220-240 V~50/60 Hz
Teljesítményfelvétel: 800 W
Zajszint: 68 dB
Érintésvédelmi osztály: II.



TERMÉKISMERTETŐ ADATLAP

Szállító védjegye:	HAUSER
Modellazonosító:	VC-2800
Energiahatékonysági osztály:	A
Éves energiafogyasztás ^{→*} :	25,4 kW/h/év
Szőnyegtisztítási osztály:	A
Keménypadló-burkolat tisztítási osztály:	A
Por-visszabocsátási osztály:	A
Hangteljesítményszint:	68 dB
Mért felvett teljesítmény:	800 W

*„Indikatív éves energiafogyasztás (kWh/év), 50 takarítási feladatot feltételezve. A tényleges éves energiafogyasztás függ a készülék használatának módjától.”

Fenti értékeket a 665/2013/EU rendelet szerint határoztuk meg.

BIZTONSÁGI TUDNIVALÓK

Általános figyelmeztetések

A készülék használata előtt kérjük, figyelmesen olvassa el annak tájékoztatóját!



A készülék nem rendeltetésszerű használata balesetveszélyes, ezért az alapvető biztonsági előírásokat a saját érdekében mindig tartsa be!

A készülék csak háztartási használatra alkalmas!

Tilos a készüléket a szabadban működtetni!

Miután eltávolította a csomagolást, győződjön meg róla, hogy a készülék nem sérült. Amennyiben a készüléken sérülést lát, ne használja, hanem vigye szervizbe!

A csomagolóanyagokat mindig tartsa távol kisgyermektől, mert veszélyes!

Használat előtt ellenőrizze, hogy a hálózati feszültség megegyezik-e a készülék címkéjén jelzettel, valamint, hogy otthoni fali csatlakozója jól földelt-e!

Olyan helyre tegye a készüléket, ahol azt a kisgyermek nem éri el!

A készüléket vízszintes, stabil, sík felületen használja

Figyelem! Ne használja a készüléket fürdőkád, zuhanyzó, mosdó vagy más, vízzel teli edény közelében. Elektromos áramütés veszélyének elkerülése érdekében

TILOS a készüléket fürdőkád, mosdó, mosogató közvetlen közelében használni,

valamint

- a készüléket vízbe vagy más folyadékba mártani,
- sérült vezetékkel illetve
- bármilyen mechanikai sérülés esetén használni!

Nedves kézzel soha ne próbálja a készüléket feszültségmentesíteni, a dugaljából a dugót kihúzni!

Ügyeljen arra, hogy fröccsenő vízzel a készülék ne érintkezzen, és nedves kézzel ne érintse meg a készüléket!

A készülék használata kisgyermek közelében fokozott elővigyázatosságot igényel!

A 8 éves korú vagy e feletti gyermekek, továbbá a csökkent fizikai, érzékelési vagy szellemi képességekkel rendelkező személyek, illetve azok, akik nem rendelkeznek kellő tapasztalattal és tudással a készülék üzemeltetésére vonatkozóan a készüléket csak felügyelet mellett használhatják, vagy akkor, ha megkapták és megértették a készülék biztonságos üzemeltetésével kapcsolatos veszélyeket. Gyerekek nem játszhatnak a készülékkel. Felügyelet nélkül gyerekek nem végezhetnek tisztítást vagy karbantartást a készüléken.

Használaton kívül és tisztítás, vagy karbantartás előtt húzza ki a csatlakozót az elektromos hálózathoz!

Ne érintse meg a készülék forró részeit!

Ne hagyja a készüléket felügyelet nélkül, amíg áram alatt van!

A rövid vezeték megakadályozza a személyes sérüléseket, mint például a vezetékbe való belegabalyodást, illetve keresztül esést. Hosszabbító kapható bármelyik szakkereskedésben, gondos körültekintés után használható a készülékhez. Kérjük, vegye figyelembe, hogy a hosszabbítóhoz való csatlakozással a készülék automatikusan bekapcsolhat és működésbe léphet.

Fontos információk a hosszabbító vezetékéről:

- elektromos besorolás alá kell tartoznia, vagy AC230V jelölést kell tartalmaznia;
- három eres földeltnek kell lennie;
- annak megfelelően kell elrendezni, hogy ne fusson keresztül szőnyegen vagy asztalon, ahonnan a gyermekek könnyen magukra ránthatják, vagy véletlenül eleshetnek benne.

A készülékhez csak a gyártó által mellékelte kiegészítők használhatók.

Ne használjon nem gyári alkatrészt, mert sérülést okozhat!

Az elektromos csatlakozóvezetékét ne akassza tűzhely, munkalap fölé!
A készülék és annak csatlakozóvezetéke ne érintkezzen forró felülettel, valamint ne helyezze gáz vagy elektromos sütő, tűzhely közelébe!
Ne hagyja a készüléket forró felület (pl.: fűtőtest) közelében!
Ne tegye közvetlen napfényre vagy hőforrások közelébe!
A készüléket ne rakja asztal vagy pult szélére, mert kisgyermek által így könnyen elérhető és leverhető. Figyeljen arra is, hogy a lelógó vezeték asztal vagy pult szélén balesetveszélyes!
Áramtalanításkor támassza meg a fali csatlakozó aljzatot egyik kezével, majd a csatlakozó dugónál fogva húzza ki a vezetékét!
A gyártó, illetve forgalmazó nem vállal felelősséget a nem rendeltetésszerű használatból eredő károkért, illetve az illetéktelen személy általi javításért!
A meghibásodott készüléket (beleértve a hálózati csatlakozóvezetékét is) csak szakember javíthatja! A készülék belső sérülése áramütést okozhat!
Sérült vezeték cseréjét csak szakszerviz végezheti, mivel a vezeték cseréje speciális eszközöket igényel.
A csatlakozózsín sérülése áramütést okozhat!
Ha véletlenül leejtette a készüléket, vagy a készülék működésében hibát észlel, nézesse meg szakszervizben szakemberrel.
Soha ne próbálja meg otthon megjavítani a készüléket!
Soha ne szerelje szét a készüléket! Ez kiszámíthatatlan következményekkel járhat!
A készülék működéséhez nem szabad külső időzítő kapcsolót, vagy külön távvezérlő rendszert használni.
Ne használjon erős tisztítószer, karcoló súrolószer a készülék tisztításához!

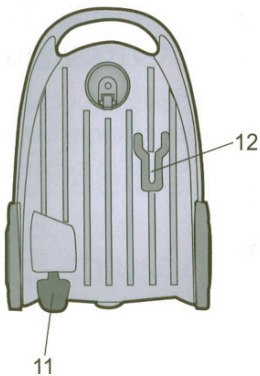
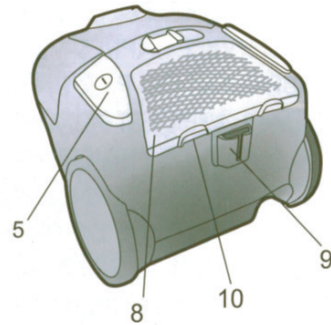
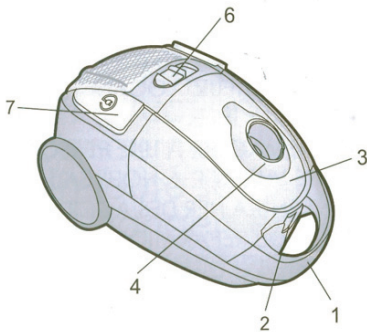
PORSZÍVÓRA VONATKOZÓ FIGYELMEZTETÉSEK:

(ÁLTALÁNOS RENDELTETÉSŰ PORSZÍVÓ, SZÁRAZ, NEM MOTOROS KEFÉVEL)

A készülékkel ne próbáljon felszívni éghető folyadékokat (pl. gázolaj, oldószer, alkohol, kerozin, stb.), illetve savakat, lúgokat sem!
A készülékkel ne szívjon fel égő cigarettacsikket, hamut vagy gyufadarabokat!
A készülék csak háztartási porszívóként használható, ne használja ipari, kereskedelmi célokra, vagy nagy terhelésnek kitéve!
A motorházat soha ne merítse vízbe! Kerülje el, hogy víz boruljon a készülékre!
A szívócsövet soha ne tartsa füle, szeme közelébe!
Éles tárgyakat, üvegdarabokat a készülékkel ne próbáljon felszívni!

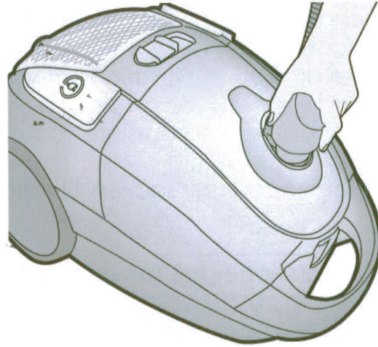
KÉSZÜLÉK RÉSZEI:

1. Hordozó fogantyú
2. Portartály fedél-nyitó
3. Portartály fedél
4. Gégecső csatlakozó
5. Be- Kikapcsoló gomb
6. Teljesítmény szabályozó gomb és porzsák telítettség jelző
7. Automatikus kábel felcsévéelés
8. Kimeneti HEPA szűrő levehető rácsa
9. Vízszintes parkoló állás
10. Szűrőrács fül
11. Kábeltartó
12. Függőleges parkoló állás

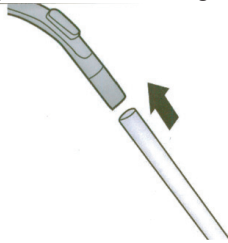


KÉSZÜLÉK HASZNÁLATA

1. Dugja a gégecsövet a gégecső csatlakozóba és fordítsa az óramutató járásának irányába ütközésig.



2. Csatlakoztassa a teleszkópos fémcsövet a gégecsőhöz.



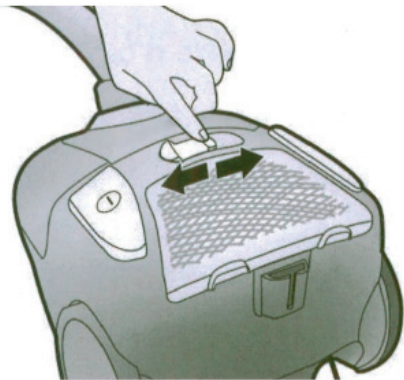
3. Állítsa be a teleszkópos fémcsövet a megfelelő hosszúságra. Tolja előre a reteszt, majd a cső alsó részét húzza ki a kívánt pozícióba.
4. Csatlakoztassa a célnak megfelelő fejet a fém csőhöz.

A porszívó csatlakoztatása az elektromos hálózathoz

A hálózati vezeték csatlakozódugóját megfogva húzzon ki annyi vezetékét a készülékből, amennyi a kényelmes porszívózáshoz szükséges. A hálózati vezeték csatlakozódugóját dugja az elektromos aljzatba. Majd nyomja meg a be/kikapcsoló gombot. Ekkor a készülék működésbe lép.

Figyelmeztetés: A hálózati vezeték optimális használati hosszúságát a sárga jel mutatja. A vezetékét a piros jelnél jobban ne húzza ki a porszívóból.

A teljesítmény szabályzó gomb segítségével állíthatja a készülék szívóerejét illetve megteheti még a gégecsövön található szívónyílás állításával is.



Kikapcsoláshoz nyomja meg a be/kikapcsoló gombot.

A hálózati vezetéket húzza ki az elektromos aljzatból. A kábel visszacsévéeléséhez nyomja meg az automatikus vezetékfelcsévéelő gombot és egyik kezével tartsa a vezetéket, hogy megakadályozza annak hirtelen visszatekerését.

Amennyiben használat közben kigyullad a LED világítás, az a porzsák telítettségét jelzi.

Figyelem! Soha nem használja a készüléket porzsák nélkül!

A porszívózás rövid idejű megszakítása

A porszívózás rövid idejű megszakítása idején, a porszívó vízszintes vagy függőleges parkoló helyzetének megfelelően, a szívófejet rögzítse a készüléken kialakított tartóban.

TARTOZÉKOK HASZNÁLATA

Az univerzális padlókefét (széles, sima) használhatja parketta, kő, rövid szálú szőnyeg, kárpit tisztításához.

Turbókefét (keskeny, kefék) használja parketta, kő, szőnyeg, kárpit tisztításához. A kefének köszönhetően eredményesen szedi fel a haját és egyéb szálakat.

A szűkítő kefe segítségével radiátorok, sarkok, polcok stb. tisztítását végezheti.

A szőnyeg kefe (állítható kefével) a legalkalmasabb a hosszú szálú gyapjúszőnyeggel borított felületek tisztítására.

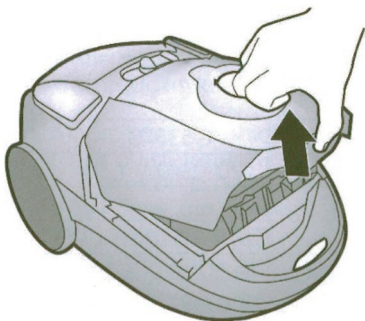
Turbókefe tisztítása: a turbókefe alján baloldali látható zárt fordítsa el úgy, hogy a lakat jel nyitott állapotban legyen, majd emelje ki. Ezután el tudja távolítani a for-

gókefét és kitakaríthatja a tartót és a kefét. Tisztítás után helyezze vissza a kefét, majd a zárt és forgassa el úgy, hogy a lakat jel zárt állapotban legyen. A turbó szívófejben található forgó kefében megszorulhatnak apró tárgyak. Mielőtt a beszorult tárgyat eltávolítja feltétlenül kapcsolja ki a porszívót.

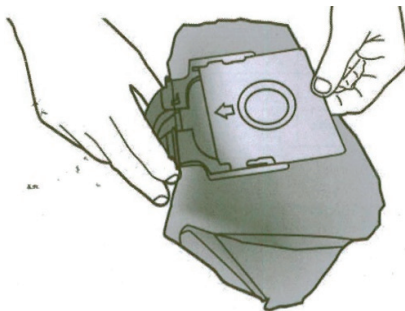
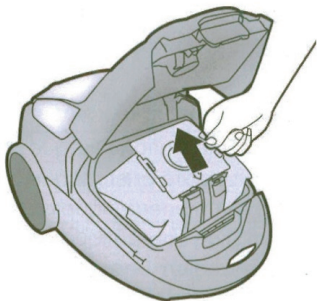
A KÉSZÜLÉK TISZTÍTÁSA

Mindig kapcsolja ki és áramtalanítsa a készüléket mielőtt tisztítja vagy porzsákat cseréli!

1. Amennyiben a porzsák megtelt a készülék tetején található LED világítás ki-gyullad. Húzza ki a készüléket a hálózatból. Távolítsa el a gégecsövet. Nyissa ki a porszívó elején található portartály fedél-nyitó segítségével a portartály fedelet.
2. Emelje ki a porzsákat a készülékből a porzsáktartó kerettel együtt. Helyezzen a keretbe egy másik, üres porzsákat és tegye vissza a készülékbe.

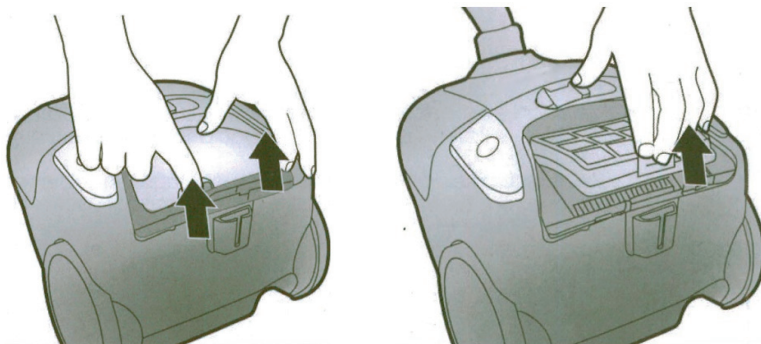


3. Csupja vissza a portartály fedelet.
4. A hátsó levegőszűrő tisztítása minden porszívózás után javasolt, de legalább



havonta a használat függvényében. A készülék hátsó részén található szűrő-fedélen lévő két fület húzza felfelé, ekkor a fedél elenged és le tudja venni. A HEPA szűrő eltávolításához a szűrő fülét húzza felfelé.

5. A motorvédő szűrő tisztítása minden porzsák cseréjekor javasolt, de legalább havonta a használat függvényében. Nyissa ki a porszívó elején található portar-



tály fedél-nyitó segítségével a portartály fedelet. Távolítsa el a porzsákat. Fogja meg a szűrőt és határozott mozdulattal húzza előre.

SZŪRŐK TISZTÍTÁSA

Kisebb mértékű szennyeződés esetén a szűrők langyos folyóvíz alatt elmoshatók. Ezzel azonban csak a felszíni szennyeződések távolíthatók el. Ha a szűrők erősen szennyezettek, akkor cseréjük javasolt.

A kimosott szűrőket szobahőmérsékleten tökéletesen szárítsa meg. A szűrőket ne szárítsa fűtőtesten vagy hajszárítóval.

Figyelmeztetés!

A szűrőket nedves állapotban a porszívóba visszatenni tilos! A kimosott szűrőket tökéletesen meg kell szárítani.

Figyelmeztetés! A porzsák és a szűrő nem megfelelő tisztítása, karbantartása a porszívó meghibásodásához vezethet!

HIBAELHÁRÍTÁS

Mielőtt a szervizhez fordulna, kérjük ellenőrizze le a következő lehetőségeket.

PROBLÉMA	LEHETSÉGES OK	LEHETSÉGES MEGOLDÁS
A motor nem kapcsol be	A hálózati vezeték nincs megfelelő módon a fali aljzathoz csatlakoztatva. A fali aljzat sérült. A porszívó nincs bekapcsolva.	Dugja a csatlakozódugót biztonságosan a fali aljzatba. Ellenőrizze le a fali aljzatot. A készüléket kapcsolja be.
Kicsi a szívóteljesítmény	A készülékben dugulás van.	Szüntesse meg a dugulást. Tegyen be új porzsákat.
A vezeték nem tekeredik fel teljesen.	A porzsák megtelt. A vezeték lecsúszott a csévéből	A vezetéket csévéelés közben tartsa a kezében és azt kissé feszítse meg.

További hasznos információkért és tanácsokért látogasson el a **www.hauser.eu** weboldalra. Honlapunkon a készülék használatával kapcsolatos ötleteket és egyéb érdekességeket talál folyamatosan megújuló tartalommal.

Szerviz és vevőszolgálat: 06-1-700-4379.

MEGFELELŐSÉGI NYILATKOZAT:



Ez a termék az Európai Közösség EMC 2014/30/EU, LVD 2014/35/EU; RoHS 2011/65/EU irányelveiben megszabott követelményeket teljesíti. Ez az Ön által vásárolt HAUSER termék a használati útmutatóban található műszaki jellemzőknek megfelel.

ELEKTROMÁGNESES MEZŐK (EMF)

Ez a készülék megfelel az elektromágneses mezőkre (EMF) vonatkozó szabványoknak. Amennyiben a használati útmutatóban foglaltaknak megfelelően üzemeltetik, a tudomány mai állása szerint a készülék biztonságos.

Az elektromos berendezés a környezetre veszélyes hulladéknak minősülő alkatrészeket tartalmazhat. Ezeket ne gyűjtse a kommunális hulladékkal együtt, mert a települési szilárd hulladék közé kerülve jelentősen szennyezheti a környezetet! Az elhasznált elektromos készüléke gyűjtése elkülönítve történik, használja az erre létrehozott visszavételi és begyűjtési rendszert! Új készülék vásárlásakor, 2005. augusztus 13-a után, az elhasznált elektromos berendezést a vásárlás helyszínére is visszaviheti. Az ilyen módon begyűjtött berendezéseket, szakszerű szétbontás után, az erre szerződött cégek a megfelelő módon semmisítik meg.
A környezet unokáink öröksége, megóvása mindnyájunk közös érdeke és felelőssége, segítse Ön is ezt a törekvést!



