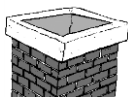




# ÁLLÓ GÁZTÜZELÉSŰ TÁROLÓ RENDSZERŰ VÍZMELEGÍTŐK



**KÉMÉNYBE KÖTHETŐ KIVITEL**

**GB 120.1-03 S**  
**GB 150.1-03 S**

**HU**

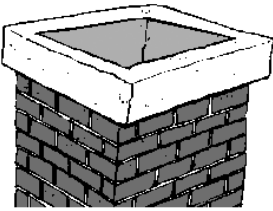
**CE 1015 18**

**MŰSZAKI LEÍRÁS**  
**FELSZERELÉSI, BEÜZEMELÉSI ÉS HASZNÁLATI ÚTMUTATÓ**

## TARTALOM JEGYZÉK

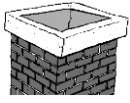
- 1.) Működés, használhatóság \_\_\_\_\_ 3
- 2.) Szerkezeti felépítés \_\_\_\_\_ 3-4
- 3.) Műszaki jellemzők \_\_\_\_\_ 5
- 4.) Felszerelés és üzembe helyezés \_\_\_\_\_ 6
- 5.) Mellékletek (1., 2.,3. és 4. számú)

### Jelmagyarázat:



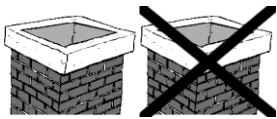
**Kéménybe köthető** kivitelre vonatkozó információ

## 1.) Működés, használhatóság



A GB XXX.1-03 S típusú, gázfűtésű tárolórendszerű vízmelegítő kéménybe köthető, természetes levegő ellátású gázégővel üzemelő család az *MSZ EN 89:2015* szabvány szerint készült. A nagy melegvíz szolgáltatási képesség miatt alkalmas panziók, vendéglők, háztartások melegvíz ellátására. A kapott melegvíz egyaránt alkalmas tisztálkodási és étkezési célokra, azonban tekintettel arra, hogy a melegvíz fémoldó képessége nagyobb, ajánlott mind a főzéshez, mind az iváshoz hideg vizet használni, melegvíz szükséglet esetén azt felmelegítve fogyasztani.

**FIGYELEM! Beüzemelés előtt győződjön meg arról, hogy készülékét milyen típusú gázzal kívánja működtetni. A készülék gyárilag „H”-gázra van beszabályozva. „S”-gáz alkalmazása esetén a készüléket a „3.) Műszaki jellemzők” fejezetben leírt égőnyomásra kell beszabályozni és az égéstermék visszaáramlás érzékelőjét 45 °C-ra kell kicserélni!**



Elhelyezés szerint szabadonálló, függőleges kivitelűek. Tároló rendszerűek, hálózati víznyomás alatt működnek, ezért több vízkivételi helyet tudnak táplálni. A GB XXX.1-03 S típusú gázfűtésű készülékek megfelelnek az Európai Parlament és a Tanács (EU) **2016/426** rendeletének.

### 1.1. Méretek

A készülékek körvonal méreteit az 1. ábra és az 1. sz. melléklet mutatja. A csatlakozó méretek a 4.) **Felszerelés és üzembe helyezés fejezetben található.**

## 2.) Szerkezeti felépítés

A gáztüzelésű vízmelegítők szerkezeti felépítése a 2. sz. mellékleten követhető. Az (1) szigetelt tartály - a HAJDU Zrt. különleges tűzzománcozási technológiájával – 2 mm vastag acéllemezéből készül, koncentrikus tüztérrel és égéstermék elvezető-hőátadó csővel.

Névleges nyomása: 6 bar,

Üzemi nyomása: 6,5 ± 0,5 bar,

A zománcbevonat minden élelmezés-egészségügyi előírásnak megfelel, ezért használati és étkezési víz előállítására kiválóan alkalmas. A készülék külső köpenye nagy korrózió állóságú, porfestett acéllemez, ellenáll a külső mechanikai hatásoknak is. A tartály és a köpeny közötti poliuretán hab hőszigetelés minimálisra csökkenti a hőveszteséget, (fenntartási fogyasztás) ami gazdaságos üzemeltetést tesz lehetővé.

Az (1) szigetelt tartályra épített (16) szerelt gázszelep a (11) gázégővel és a (12) gyújtóégővel egy egységet képez, profi szakgyártók terméke.

Ezen alkatrészek megfelelnek a szabványok által előírt biztonsági, egészségügyi és szerkezeti felépítési követelményeknek.

A szerelt gázarmatúrák beépülési jegyzékét a 3 sz. melléklet tartalmazza.

A (8) égéstermék elvezető/hőátadó csőben elhelyezett (7) méretezett terelő teszi lehetővé, hogy a készülék gázhasznosítási hatásfoka nagyobb, mint az MSZ EN 89:2015 7.1.1 a pontjában előírt minimális 84%.

A (15) szerelt piezo egység a biztonságos, könnyű begyújtásra szolgál, míg a (12) gyújtóégő és a gázszelep biztonsági funkciót lát el.

A (9) kondenzálca megakadályozza, hogy a felfűtés közben az égéstermékkel keletkező kondenzátum kicsepegjen a készülékből, egyben lehetővé teszi, hogy folyamatosan elpárologva az égéstermék elvezetőn távozzon. A kondenzátum a beépített kondenzvíz kivezetőn keresztül elvezethető, miáltal a készülék élettartama növekszik.

A (3) burkolat a HAJDU Zrt. által tervezett festett fém palást.

A (9) kondenzálca és a (10) hőárnyékoló megakadályozza az égőtér lesugárzását, csökkentve a hőveszteséget, növelve a hatásfokot, ezért a burkolat csak „kézmeleg” hőmérsékletű.

A különleges védőberendezések, úgy mint a gázszelephez beépített hőmérséklet határoló és a biztonsági szelep szakszerűtlen kezelés esetén is megakadályozza a személyi és/vagy anyagi károkozást. A hőmérséklet határoló 94 °C-on kikapcsol, de ha ez is meghibásodna, a tartozékként szállított kombinált biztonsági szelep a túlnyomást levezeti, amit az üzemeltető érzékelve az üzembehelyezési és használati útmutató alapján eljárhat.



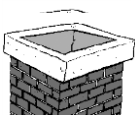
A (2) huzatmegszakítóra (deflektor) szerelt égéstermék visszaáramlást érzékelő hőkapcsoló veszélyes mértékű visszaáramlás esetén a szelep tartóáramkörét megszakítja, és a további gázellátást leállítja.

### 3.) Műszaki jellemzők

A termék megnevezése:	<b>Gáztüzelésű tároló rendszerű vízmelegítő</b>	
	<b>GB120.1-03 S</b>	<b>GB 150.1-03 S</b>
tömeg	55 kg	60 kg
névleges űrtartalom	120 l	150 l
Készülék kategória Égéstermék elvezetés típusa	I2HS B <sub>11</sub> BS	I2HS B <sub>11</sub> BS
gázfajta	Földgáz "H" , "S"	
csatlakozási gáznyomás	25 mbar	
névleges hőterhelés: "H" gázra "S" gázra	5,6 kW 4,8 kW	6,3 kW 5,7 kW
hatásfok	>84 %	
égőnyomás: "H" gázra "S" gázra	13,0 mbar 16,0 mbar	12,0 mbar 14,5 mbar
indító/leállító égőnyomás	7 mbar	
A névleges hőterhelésnek megfelelő égőnyomás „H”-gázra gyárilag beszabályozva		
fúvóka átmérő	2,10 mm	
gázcsatlakozás	G1/2	
vízcsatlakozás	G1/2	
csatlakozási víznyomás max.	6 bar	
üzemi vízhőmérséklet max.	80 °C	
az égéstermék elvezető cső átmérője	80 mm	
égéstermék visszaáramlás érzékelő hőmérséklete:	„H”-gázra 55°C , "S"-gázra 45°C	
Raktározási és szállítási követelmények	MSZ EN 60721-3	

**A jelöléssel ellátott alkatrészek „pecsétjeit” ne bontsa fel!**

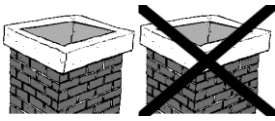
### ÁTÁLLÍTÁSI UTASÍTÁS



„S” gázra történő átállítás esetén az égőnyomást szakembernek kell átállítani a műszaki jellemzőkben megadott égőnyomás értékre. Az égéstermék visszaáramlás érzékelőt 45°C hőmérsékletűre kell kicserélni. Az átállítást és a cserét csak A HAJDU Zrt szerződéses szervizpartnere végezheti el! Az átállítást végző szakembernek a készülékhez mellékelte, átszerelést igazoló címkét az adattábla mellé kell felragasztani. Az átszerelés tényét a jótállási jegyen aláírásával igazolnia kell. Az átállítás során feltört pecsétet azonosítható módon helyre kell állítani.

#### 4.) Felszerelés és üzembe helyezés

##### AZ ÜZEMBEHELYEZÉS FELTÉTELEI



A készülék felszerelése engedélyhez kötött, ezért a telepítéshez kiviteli terv szükséges. A gázkiviteli terv alapján a területileg illetékes elosztói engedélyes gázszolgáltató engedélyezi a készülék felszerelését. **A kivitelezést csak engedéllyel rendelkező**

**vállalkozó vagy társaság végezheti, az üzembe helyezést pedig a szervizjegyzékben szereplő megbízottjaink.** Az üzembe helyezést 30 napon belül a területileg illetékes elosztói engedélyes felé jelezni kell. Az üzembe helyező köteles meggyőződni arról, hogy a fogyasztó a gyakorlatban biztonsággal tudja a készüléket használni, üzemeltetni.

A készülék felszerelésénél figyelembe kell venni, hogy a készülék helyes működéséhez legalább 15 köbméternyi légtér, ezenfelül megfelelő légellátás biztosítása szükséges!

A készülék nyitott égésterű, ezért csak olyan helyiségbe szabad betervezni, amely megfelel a Műszaki-Biztonsági Szabályzat (11/2013. (III. 21.) NGM rendelet), az OTEK (253/1997. (XII. 20.) Korm. rendelet) és a területileg illetékes elosztói engedélyes előírásainak. A kérdésben a tervező/kivitelező véleménye a mérvadó.

##### ÉGÉSTERMÉK ELVEZETÉS



A készülék kéményes égéstermék elvezetésű, nyitott égésterű. Az égéshez szükséges levegőt a készülék környezetéből veszi fel, az égésterméket pedig a huzatmegszakító és a füstcsövön keresztül juttatja a kürtőbe és innen a

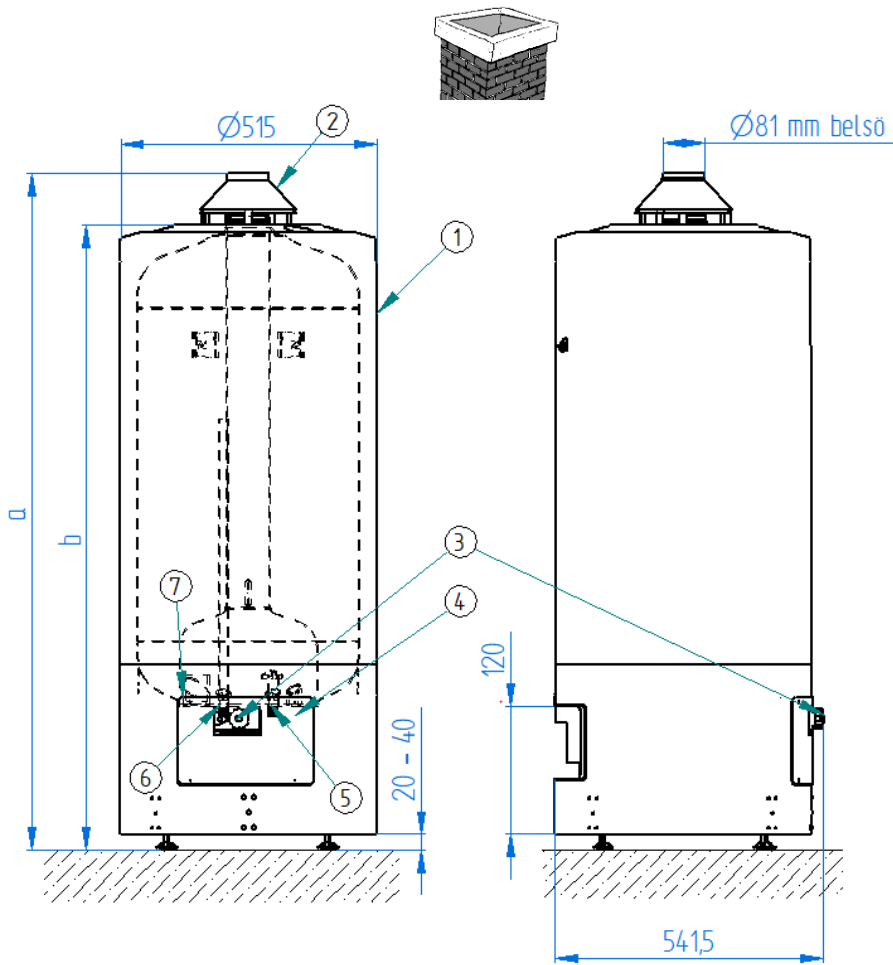
külső térbe. A kémény és a füstcső kialakításánál figyelembe kell venni az ide vonatkozó szabványokat.

A kéménynek, amelyre a készüléket rákötik, gázüzemre alkalmasnak kell lenni és a BM Országos Katasztrófavédelmi Főigazgatóság engedélyével kell rendelkezni. Ezen ismeretek hiányából eredő károk a felhasználót terhelik.

A (2) - kizárólag a készülékhez tartozó - huzatmegszakítóba szerelt égéstermék visszaáramlást érzékelő hőkapcsolót a beüzemelő szakembernek a szelep tartóáramkörétől felhozott - és a huzatmegszakító környezetében kivezetett - gyorscsatlakozókkal ellátott vezetékekhez kell csatlakoztatnia a huzatmegszakító köpenyfedélhez való csavarozása után.

**A huzatmegszakítóban lévő méretezett terelőlemez (átmérő 50 mm) és a tartályból kiálló füstcső egytengelyűsége 2 mm-en belül legyen!**

**Ezt a huzatmegszakítót és a füst visszaáramlást érzékelő hőkapcsolót semmilyen esetben sem szabad kiiktatni, átalakítani vagy kicserélni, mivel ez szerves részét képezi a gáztüzelésű vízmelegítő égéstermék elvezetésének. A füstcső helyes beszerelése a kivitelező kizárólagos felelősége!**



Típus	a	b
GB 120.1-03 S	1152	750
GB 150.1-03 S	1352	1015

1. Szigetelt tartály
2. Szerelt deflektor
3. Gázszelep
4. Gázcsatlakozás
5. Hidegvíz csatlakozás
6. Melegvíz csatlakozás
7. Műanyag burkolat

1.1 ábra - Körvonalrajz fő méretekkel

## A TÁROLÓ ELHELYEZÉSE

A gázfűtésű tárolórendszerű vízmelegítő telepítéséhez a következő feltételeket kell biztosítani:

Vízszintes, sima padlózat, hogy a készülék feltétlenül függőlegesen álljon. A függőleges állást szükség esetén a lábak állításával, ill. megfelelően biztonságos alátámasztásával kell biztosítani.

A készüléket úgy kell telepíteni, hogy annak faltól való távolsága min. 50 mm legyen. A tartály belsejének tisztíthatósága érdekében a szerelvényház (a készülék homlokfelülete) és a fal vagy egyéb építészeti szerkezeti elem között legalább 70 cm távolságot kell hagyni.

A telepítés helyén biztosítani kell a megfelelő gáz-, víz- és csatornahálózatot (padlóösszefolyó).

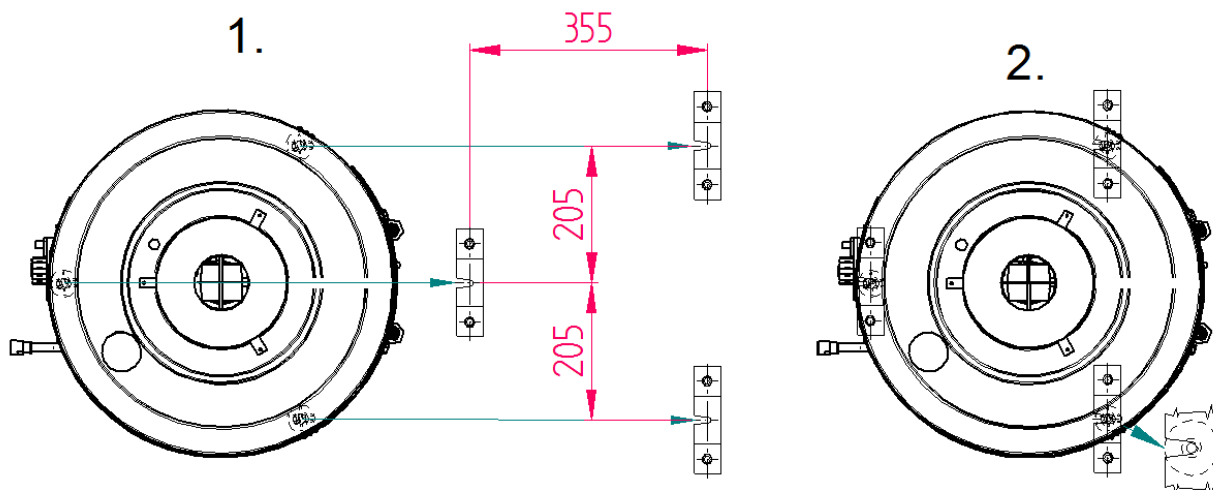
A melegvízcső okozta hőveszteség csökkentése érdekében lehetőleg a melegvíz-használati helyek közelébe telepítse a készüléket. Nagyobb távolság esetén célszerű a melegvízcsövet hőszigeteléssel ellátni.

A gázfűtésű tárolórendszerű vízmelegítő nem használt csatlakozó csomópontjait le kell zárni és hőszigetelni kell.

- a) A 8 m<sup>2</sup>-nél nagyobb alapterületű helyiségben kell felszerelni. A készüléket ne helyezze üzembe olyan helyiségben, amely kedvező körülményeket biztosíthat a jég kialakulásához. A terméket ne helyezze üzembe olyan készüléket tartalmazó helyiségben, amelynek üzemeléséhez levegő szükséges (pl. gázkazán, gázzal működő vízmelegítő, stb.). A forróvítartól tilos a szabadban, vagy esőnek, csapadéknak kitéve használni.
- b) A kiválasztott helyszínnek a készülék megfelelő üzemelése és a karbantartás megkönnyítése érdekében a faltól és a mennyezettől mért megfelelő biztonsági távolságokkal kell rendelkeznie (2.4.-1. és 2.4-2 ábra).
- c) Lábrögztítés: győződjön meg a talapzat síkságáról, megfelelő szilárdságáról. A „fűrészablak” (gépkönyv melléklet) segítségével jelölje ki a lábrögztítő pozícióit, szem előtt tartva a gépkönyv 2.4.-1. és 2.4-2 ábrán található telepítési méreteket. A készülékhez mellékelt 3 db lábrögztítőt min. M8-as csavarral rögzítse a talapzatba fűrt beüthető fémdübelrel (M8x75) a lábrögztítő pozíciója az 2.4.-3 ábra szerint. A készülék állítható lábait min. 26mm-re állítsa. (lásd 2.4.-4 ábrán) Óvatosan tolja a készüléket a már lecsavarozott lábrögztítő irányába úgy, hogy az állítható lábak a lábrögztítő nyitott hornyában felütközzenek (2.4.-5. ábra)

**Amennyiben lábrögztítő nélkül üzemelteti a készüléket, az esetleg felborulhat. Ebben az esetben a gyártó a keletkezett károkért felelősséget nem vállal!**





2.4.-3 ábra



2.4.-4 ábra

## CSATLAKOZÁS A VÍZHÁLÓZATRA



Hideg- és melegvíz vezetéknek a 6 bar névleges hálózati víznyomásra alkalmas acélcső, műanyagcső és vörösrézcső egyaránt alkalmazható. **Vörösréz vízvezeték hálózatra történő csatlakoztatáshoz szigetelő közdarabok használata kötelező!** Az egyik közdarabot közvetlenül a tároló melegvízcsővére, a másikat a hidegvízcsőre már előzőleg felszerelt szerelvények és a vörösréz vízvezeték közé kell szerelni. **KÖZDARAB NÉLKÜLI CSATLAKOZTATÁS ESETÉN NEM VÁLLALUNK GARANCIÁT A TARTÁLY MENETES CSŐVÉGEINEK KORRÓZIÓJA MIATTI HIBÁKRA, VALAMINT FELELŐSSÉGET AZ EBBŐL EREDŐ KÁROKÉRT.**

A készüléket a vízvezetékhez a 2. ábra szerint kell csatlakoztatni.

## **A TÁROLÓT A MEGENGEDETT ÜZEMI NYOMÁSNÁL NAGYOBB NYOMÁS ALÁ HELYEZNI ÉLETVESZÉLYES ÉS TILOS!**

A kombinált biztonsági szelep a készülék tartozéka. Csatlakozása a forróvíztárolóhoz Rp1/2 (belső menet), a vízvezetékhez G1/2 (külső menet). A szelepet **közvetlenül** a tároló elé, a hidegvíz vezetékbe kell szerelni, a nyíllal jelölt áramlási irány betartásával. A tároló és a szelep közé elzáró szerelvényt beépíteni TILOS

A kifolyó cső végén függőlegesen lefelé kerüljön és a lefúvató kar hozzáférhető legyen.

A biztonsági szelep gyári beállítása szerint 6,0 – 7,0 bar között nyit. Ekkor a kifolyó nyíláson a víz csepeg. Ezt a vizet a 2. ábra szerint (5. tétel) a vízcsatornába kell elvezetni. A melegvíznek a csaptelepen keresztül történő visszaáramlását - a vízvezeték felé – a visszacsapó szelep akadályozza meg.

### **Átállítása veszélyes és tilos!**

Ha a hálózati víznyomás időlegesen is meghaladja a 6 bar értéket, a készülék elé nyomáscsökkentő szelepet kell beépíteni. Ennek beszerzéséről és felszereléséről a fogyasztónak kell gondoskodni.

### **A nyomáscsökkentő szelepet a kombinált szelep elé kell szerelni!**

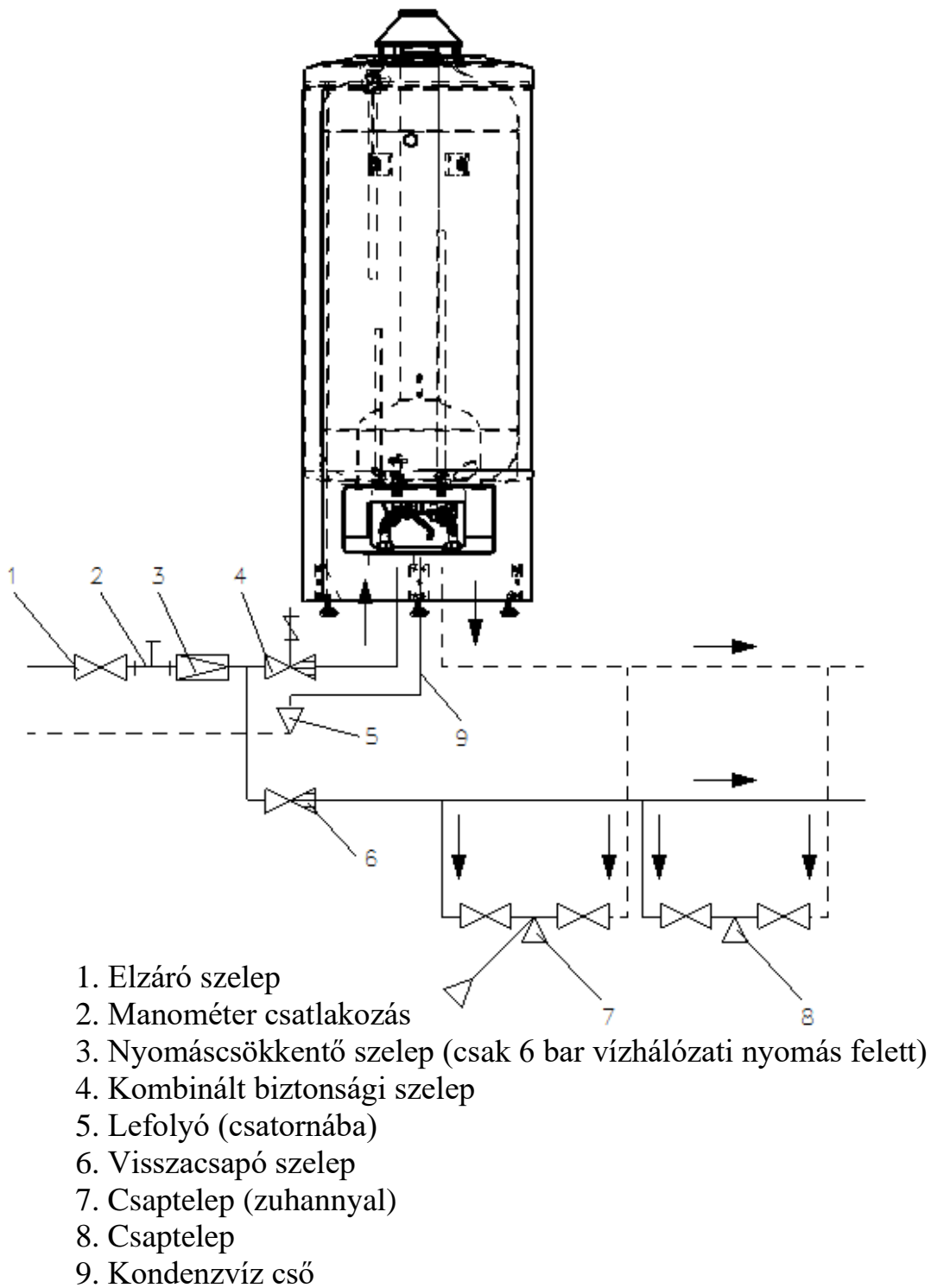
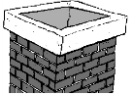
A tárolóra tetszőleges számú leágazás és keverő csaptelep kapcsolható.

### **Kondenzvíz**

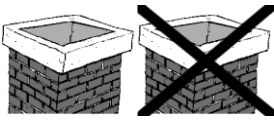
A készülék működése közben a tüztérben kondenzvíz csapódik ki a füstgázból.

A keletkezett kondenzvíz a kondenzálca alján található csonkon távozik, melyet a mellékelt elvezető csővel (9. tétel) kell a szennyvíz hálózatba elvezetni!

A kondenzvíz csatornába történő szabad áramlását biztosítani kell!



2. ábra



## A TÁROLÓ FELTÖLTÉSE VÍZZEL

A készülékhez legközelebb lévő melegvíz csapot nyissa meg, hogy a tartályban lévő levegő eltávozhasson. Ezután hálózatról töltsse fel a tárolót. A töltöttséget a melegvíz-kifolyón megjelenő víz jelzi. A forróvítartóló használatbavétel előtt egy napra ivóvízzel fel kell tölteni, az öblítővizet a csatornába kell engedni. Az öblítővizet háztartási célra felhasználni nem szabad. A rendszer rendeltetésszerű használatát csak ezután szabad megkezdeni.

## A TÁROLÓ VÍZLEERESZTÉSE

Nem üzemelő készülék esetén, ha a helyiségben 0°C alatti hőmérséklet is lehetséges - a fagykárak elkerülése érdekében eressze le a vizet. A víz leeresztése a hálózati hidegvíz oldali biztonsági szelep gombjának elfordításával lehetséges. Beszereléskor számoljon ezzel a lehetőséggel és gondoskodjon a víz elvezetéséről.

A vízmelegítő leeresztése:

- kapcsolja ki a készüléket és zárja el a gázcsapot,
- zárja el a készülék bevezető hidegvíz csapját,
- nyissa ki a melegvíz rendszer valamely csaptelepét,
- eressze le a tartályból a vizet a biztonsági szelep lefúvató karjának nyitásával

**FIGYELEM! A LEERESZTÉS SORÁN A KÉSZÜLÉKBŐL KILÉPŐ VÍZ FORRÓ LEHET!**

## CSATLAKOZÁS A GÁZHÁLÓZATRA

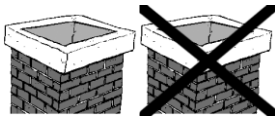
A tároló gázcsatlakozója az 1. ábrán látható G1/2 külső menetű, homloktömítéshez van kialakítva. A csatlakozáshoz gázbekötésre alkalmas flexibilis tömlőt kell alkalmazni.

**Fontos figyelmeztetések!**

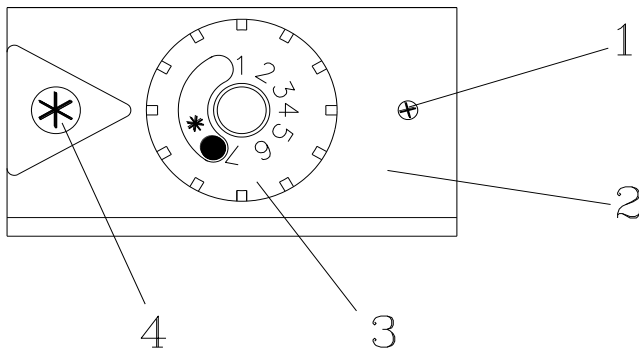
**A CSATLAKOZTATÁST AZ ÜZEMBEHELYEZÉS FELTÉTELEINEK MEGVALÓSÍTÁSA UTÁN CSAK SZAKEMBER VÉGEZHETI.**

**Ha gázszagot érez:**

- **ZÁRJA EL A GÁZCSAPOT!**
- **NE HASZNÁLJON NYÍLT LÁNGÚ VAGY SZIKRÁT ADÓ TŰZGYÚJTÓ ESZKÖZT!**
- **NE KAPCSOLJON KI VAGY BE ELEKTROMOS KÉSZÜLÉKET VAGY BERENDEZÉST!**
- **NE HASZNÁLJA A HELYISÉGBEN LÉVŐ TELEFONT, CESENGŐT!**
- **SZELLŐZTESSEN ÉS HÍVJON GÁZSZERELŐT!**



## BEGYÚJTÁS



1. Burkolatot rögzítő csavar
2. Burkolat
3. Szabályozó gomb
4. Piezo-elektromos gyújtógomb

3. ábra

Nyissa ki a készülék előtt lévő gázcsapot.

A szabályozó gombot (3) forgassa a gyújtóállásba és nyomva tartva a piezo-elektromos gyújtógomb (4) segítségével hozza üzembe a készüléket, majd kb. 20-30 mp múlva felengedheti a szabályozó gombot. Ellenőrizze a gyújtólángot a készülék alsó burkolatán található kémlelőnyíláson keresztül. Amennyiben a gyújtóláng elalszik, ismétlje meg a műveletet. Első üzembe helyezés alkalmával vagy hosszabb üzemszünet után a szabályozógomb néhány perces nyomva tartása után próbálkozzon az újraindítással, hogy a csővezetékben lévő levegőt a földgáz (maga előtt kinyomva) eltávolítsa. Az égő begyulladás után – amit az alsó burkolaton lévő kémlelőnyíláson át tud ellenőrizni – állítsa be a szükséges használati melegvíz hőmérsékletét a szabályozó gomb elforgatásával a kívánt hőmérsékletre.

## HŐMÉRSÉKLET SZABÁLYOZÁS

A szabályozógombbal (3) fokozatmentesen lehet a használati melegvíz hőmérsékletét beállítani 40-80°C közé. A tartállyal érintkező víz hőmérséklete a 80°C-t nem haladhatja meg. A készülék gyorsfelfűtésű, ezért nyári üzemmódban javasoljuk a 80°C-nál alacsonyabb üzemeltetést, a hosszabb élettartam és gazdaságosabb üzemvitel érdekében 4-es, 5-ös kapcsoló beállítási fokozaton.

A felfűtéskor, illetve túlterheléskor a készülékben kondenzációs jelenség is lejátszódik. Az égéstermékben lévő vízgőz lecsapódik a 45°C alatti felületeken és összegyűlve vízcseppek formájában visszacsepeg az ún. kondenzáltálcára, ahonnan ismét elpárolog. Amennyiben a keletkezés folyamata nagyobb vízmennyiséget biztosít mint a párologás, a kondenzáltálcából a kondenzátum a beépített kondenz elvezető csövön távozik. A kicsepegő víztől úgy tűnhet, hogy a vízmelegítő szivárog, miközben valójában a kifolyó víz a kondenzációból származik.

Ha a tartályban lévő víz hőmérséklete nagyobb, mint 45°C ez a jelenség megszűnik. Fokozott vízpára lecsapódást lehet észlelni a téli, illetve kora tavaszi hónapokban, amikor a bejövő víz hőmérséklete a legalacsonyabb, illetve a készülék nedves, nyirkos helyiségben üzemel.

**Kerüljük a tartósan 45°C alatti hőmérsékletet, ezért a szabályozó gombot lehetőleg a 2-es érték fölé állítsuk.**

**A készülék tartályát az őrláng folyamatosan melegíti, ezért túl kevés, ill. túl ritka vízkivétel esetén a készülékben található víz forróbb lehet, mint a szabályzógombbal beállított hőmérséklet.**

## **KIKAPCSOLÁS**

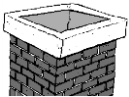
A szabályzógomb gyújtóállásba állításával a készülék szünetelteti a folyamatos felfűtést. Tovább visszaforgatva a szabályzógombot a gyújtóláng is elalszik. Hosszabb időre történő leálláskor zárja el a gázcsapot is a készülék előtt.

## **A KÉSZÜLÉK AUTOMATIKUS ÜZEME ÉS BIZTONSÁGTECHNIKÁJA**

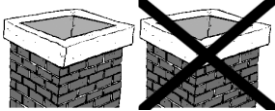
A begyújtás után a főégő a víz hőmérsékletét a hőfokszabályzóval beállított értékre emeli, ezt elérve az égő automatikusan kikapcsol. A víz hőfokának csökkenésekor az égő ismét bekapcsol és felmelegíti a vizet a beállított értékre.

A készülék fel van szerelve hőmérséklet korlátozóval, arra az esetre, ha a hőmérséklet szabályzó meghibásodna, és nem kapcsolna le a beállított vízhőmérsékleten.

A hőmérséklet korlátozó megszakítja a termoáramkört (94°C-on), így a termomágnes elenged és zár a gázszelep.



Esetleges égéstermék visszaáramlásakor a huzat megszakítóba épített hőérzékelő szakítja meg a termoáramkört.



A készülék újraindítása - a hiba elhárítása után - minden esetben a „Begyújtás” fejezetben leírtak szerint történik.

Gázkimaradás esetén a termoelektromos égésbiztosító zárja le a gázszelepet, így újbóli megindulásakor megakadályozza a gázömlést.

## **KARBANTARTÁSI ÚTMUTATÓ**

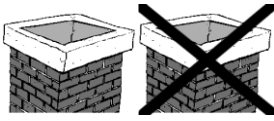
A készülék rendszeres gondozása és karbantartása növeli annak élettartamát. **AZ IDŐSZAKOS ÉS ESETI TISZTÍTÁSI-KARBANTARTÁSI MUNKÁKAT SZAKEMBERREL KELL ELVÉGEZTETNI!** Garanciális és szavatossági idő alatti javítást csak a szervizlistáról választott szerelővel szabad végeztetni.

### **Aktív anód**

A forróvíztároló másodlagos korrózióvédelmét aktív anód biztosítja. Az aktív anód élettartama a víztől és az üzemi viszonyoktól függ.

Az anód állapotát a vízkő eltávolítása miatti időszakonként végrehajtott karbantartási intézkedéseknél, de legalább 24-26 havonta felül kell vizsgálni. A 24-26 hónapon belüli ismételt ellenőrzés időpontját - az anódfogyási sebesség ismeretében - a szerelő határozza meg. Ha az anód eredeti 32 mm-es átmérője kb. 10 mm-re csökken, az anódot ki kell cserélni.

## A vízkő eltávolítása



A víz minőségétől függően a tartály felületére vízkő rakódik le. A lerakódott vízkőréteg növeli a készülék meghibásodásának valószínűségét, ezért 2 évenként kemény víz ezésén javasoljuk elvégezni.

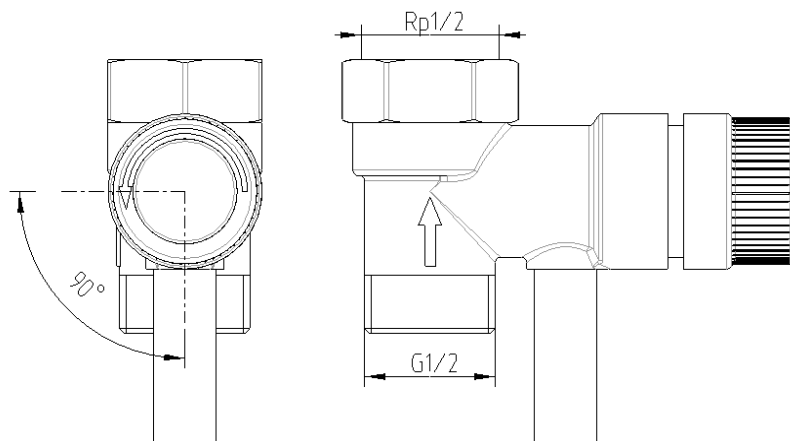
A vízkő eltávolítása az aktív anód kiszerelese után lehetséges, a G5/4-es csonek kicsavarása után, melyet célszerű az anód felülvizsgálat alkalmával elvégezni.

A vízkő eltávolítása szakképzettséget és különleges berendezést igényel, ezért ezt a műveletet csak szakszerviz vagy szakképesítéssel rendelkező személy tudja szakszerűen elvégezni. A tisztítást mechanikai úton kell végezni, egyéb tisztítási, ill. fertőtlenítési eljárás nem szükséges.

**Figyelem! Kerülje a nem rendeltetésszerű használatot, mert az élet- és vagyonbiztonsági károkat okozhat. Az így keletkezett károkért felelősséget nem vállalunk!**

## Vízleeresztés

A tároló leürítése a kombinált biztonsági szelep lefúvató gombjának a nyíl irányába a megadott szögértékkel történő elfordításával a kifolyócsövön keresztül történhet (4. ábra). Amennyiben a az elfordítás ennél nagyobb mértékű, a szelep újra zárt állapotba kerül (kattanó hang hallatszik) és újabb elfordítás szükséges a nyitáshoz. Leürítés előtt a vízhálózati elzáró szelepet, valamint a hidegvíz-csapot el kell zárni, a melegvízcsap azonban a vízleeresztés időtartama alatt nyitva legyen.



4. ábra

## SZERVIZ

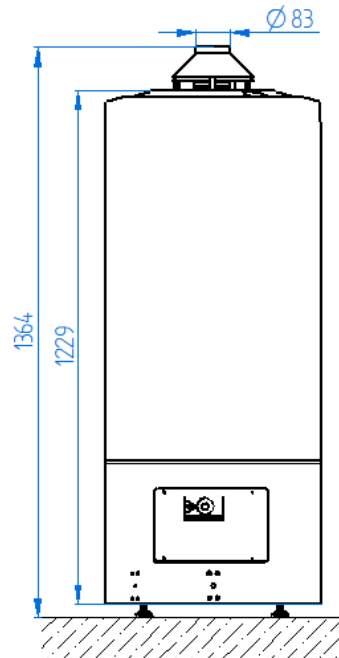
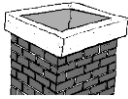
Ha a készülék meghibásodik, csak a jótállási jegyhez mellékelte szervizjegyzékben felsorolt szakszervizek javíthatják, a gyártó által meghatározott alkatrészekkel.

Az égőegység beépülési jegyzéke a 3. sz. mellékletben található, a komplett pótalkatrész jegyzékek a szakszervizek rendelkezésére állnak.

CE helye!

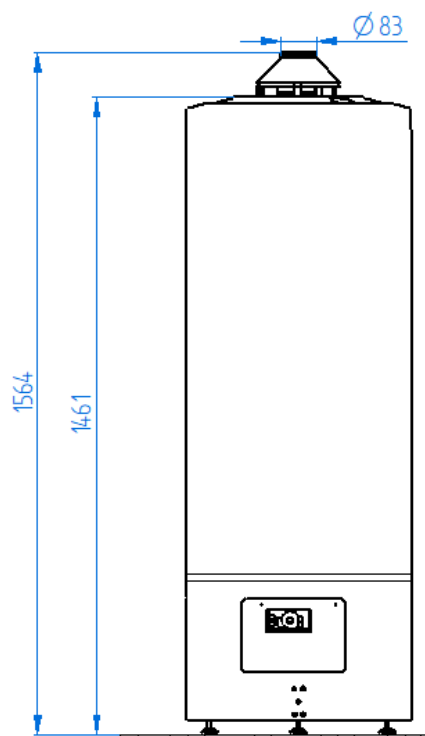


## GÁZTÜZELÉSŰ TÁROLÓS VÍZMELEGÍTŐK KÉMÉNYES KIVITELEK



**GB 120.1-03 S**

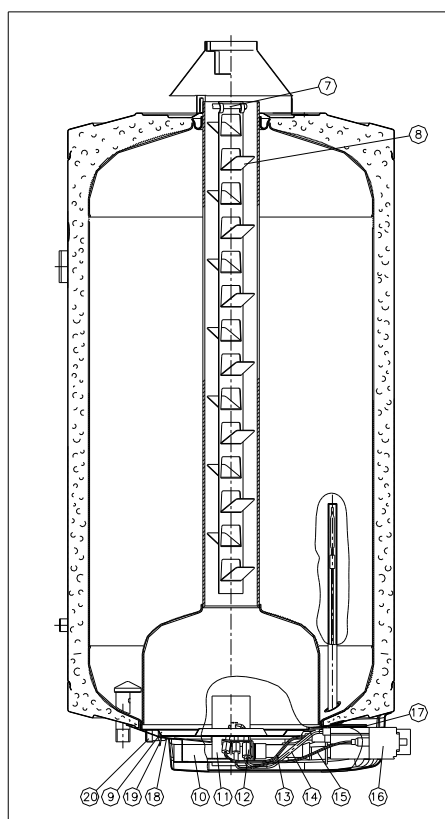
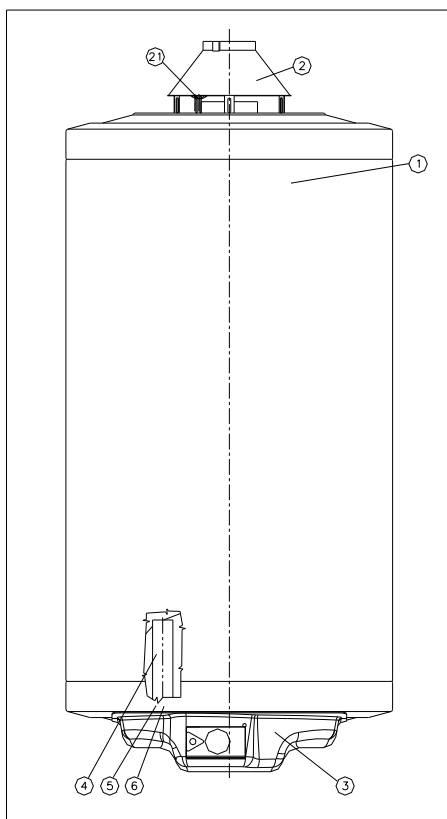
Űrtartalom: 120l  
 Névl. üzemi nyomás: 0,6 MPa  
 Gázfajta: földgáz "H", "S"  
 Hőterhelés: 5,6 kW  
 Hatásfok: >84 %  
 Üzemi vízhőm. max.: 80°C



**GB 150.1-03 S**


Űrtartalom: 150l  
 Névl. üzemi nyomás: 6 bar  
 Gázfajta: földgáz "H", "S"  
 Hőterhelés: 6,3 kW  
 Hatásfok: >84 %  
 Üzemi vízhőm. max.: 80°C

GB XXX.1-03 S



### 3. sz. melléklet

**GB 120.1-03 S, GB 150.1-03 S** típusú kéményes földgázüzemű tároló rendszerű vízmelegítők szelep  
égőegység és égéstermék visszaáramlás érzékelő beépülési jegyzéke és a

COM kód / HAJDU kód	Megnevezés		
200230 / 1297220260	Hőelem A2	<b>Mennyiség (db)</b>	1
28509 / 1297220261	Gyújtókábel		1
915024 / 1297220262	Elektróda M4		1
926010 /1297220264	Hőmérsékletthataroló		1
974409 /1297220265	Hőelem megszakító		1
6070007 36XZE11 1297220266	Határoló termosztát 55oC AU KLIXON		1
957010 /1297220267	Szorítógyűrű gyújtóégőhöz		1
957001 /1297220252	Szorítógyűrű D6		1
140029 /1297220259	Gyújtóégő		1
977132 /1297220306	Gyújtó égő fűvóka FG37		1
S16-195 /1297220268	Fűvóka D1.95		1
S16-210 /1297220269	Fűvóka D2.10		1
- / 1297220273	Meteor gázégő 6 KW		1
630012 /1297220253	EUROSIT 630		1
907630 /1297220255	Nyomásszabályzó		1
73954 / 1297220256	Fedél piezóval		1
945600 / 1297220258	Min. szab. csavar		1

1) GB 150.1-03 S-hez Ø 2,1 mm-es fűvóka.  
Típusvariációk a 4. sz. mellékletben részletezve.

