



**ZÁRTRENDSZERŰ FORRÓVÍZTÁROLÓ**

**HU**

**AQ ... ECO SLIM**

A készülék használatba vétele előtt gondosan olvassa el ezt az útmutatót!





## **KEDVES VÁSÁRLÓ!**

**Kérjük, figyelmesen olvassa el ezt az útmutatót. A benne foglaltakat a terméke hosszútávon megbízható és biztonságos üzemeltetése érdekében pontosan tartsa és tartassa be!**

- Ezt a készüléket gyermekek 8 éves kortól használhatják. Az olyan személyek, akik csökkent fizikai, érzékelési vagy szellemi képességekkel rendelkeznek, vagy akiknek a tapasztalata és a tudása hiányzik, csak abban az esetben használhatják, ha az felügyelet mellett történik, vagy a készülék biztonságos használatára vonatkozó útmutatást kapnak, és megértik a használatból adódó veszélyeket.
- Gyerekek nem játszhatnak a készülékkel.
- A készülék tisztítását gyermekek csak felügyelet mellett végezhetik. A gépkönyvben felsoroltakon kívül a készüléken végzett bármely rendszeres, a felhasználó által elvégezhető karbantartáson kívül bármilyen műveletet képesített szakembernek kell elvégeznie.
- Javítás vagy karbantartás előtt a készüléket feszültségmentesíteni kell!

- A készülék üzembe helyezését és első beindítását szakembernek kell elvégeznie az üzembe helyezésre vonatkozó, hatályos előírásoknak, jogszabályoknak, illetve a helyi hatóságok és közegészségügyi szervezetek által meghatározott bármely követelménynek megfelelően.
- Amennyiben az üzembe helyezésre kerülő vízmelegítő nem csupán kivált egy meglévő készüléket, hanem a meglévő hidraulikai rendszer felújításának illetve egy új hidraulikai rendszernek a részét is képezi, a forróvíztárolót üzembe helyező cég – miután az üzembe helyezést befejezte – köteles a vevő számára egy megfelelőségi nyilatkozatot kibocsátani, amely tanúsítja a hatályos törvények és specifikációk betartását. Az üzembe helyezést végző cégnek mindkét esetben az egész rendszeren el kell végeznie a biztonsági és üzemeltetési ellenőrzéseket.
- A készüléket ajánlatos leüríteni, amennyiben az egy fagyveszélynek kitett helyiségben használaton kívül kerül. Ezt a műveletet kizárólag képesített szakember végezheti.
- Az 50 °C feletti hőmérsékletű kifolyó víz súlyos égési sérüléseket okozhat.

- A nem megfelelő üzembe helyezés személyek és állatok sérülését vonhatja maga után, illetve anyagi kárt okozhat. Ezekért a gyártó felelősséget nem vállal.
- A fűtés bekapcsolása előtt a tárolót fel kell tölteni vízzel.
- A készüléket tömlővel bekötni tilos! Hideg- és melegvíz vezetéknek a 0,6 MPa hálózati névleges víznyomásra alkalmas acélcső, vörösrézcső, vagy min. 100 °C-ig hőálló műanyag, vagy flexibilis csőbekötés egyaránt alkalmazható. Vörösréz vízvezeték hálózatra történő csatlakoztatáshoz szigetelő közdarabok használata kötelező!
- A tárolót 0,6 MPa nyomásnál nagyobb nyomás alá helyezni tilos és életveszélyes! Ha a hálózati nyomás akár időlegesen is meghaladja a 0,6 MPa értéket, a forróvítartoló elé nyomáscsökkentő szelepet kell beépíteni.
- A biztonsági szelep és a készülék közé vízvezetéki szerelvényt beépíteni tilos! A szelep kifolyócsónkjának lefelé kell állnia, a víz csöpöghet a nyomásmentesítő eszköz kifolyó csövéből. Ezt a csövet nyitva kell hagyni a légtér felé. A leeresztő csövet fagymentes helyre, (készüléktől) lefelé kell

elvezetni, biztosítani a szabad kifolyást a légtér felé. A vízcsepegést nem látható módon elvezetni tilos!

- A nyomáscsökkentő szelepet és a biztonsági szelepet csak fagymentes környezetben szabad beüzemelni és üzemeltetni.
- A forróvítartóló védőföldelés nélkül üzemeltetni tilos!
- A tárolót csak állandó jellegű csatlakozással szabad a villamos hálózatra bekötni. Fali dugaszoló alkalmazása tilos!
- A hálózati áramot csak a rögzített vezetékálózatba épített kétsarkú (minden pólust megszakító) kapcsolón keresztül szabad a tárolóhoz vezetni, ami a III. túlfeszültség kategória körülményei között teljes leválasztást biztosít. (Nyitott érintkezői közötti távolság legalább 3 mm.)
- Ha a hálózati csatlakozóvezeték megsérül, akkor a veszélyek kiküszöbölése céljából a cserét csak a gyártóval, szervizével vagy más, hasonlóan szakképzett személlyel szabad elvégeztetni.
- Az első felfűtést szakemberrel ellenőriztesse.

- Az elektromos burkolatot kizárólag szakember távolíthatja el, ennek figyelmen kívül hagyása áramütéshez vagy más veszélyhez vezethet.
- A biztonságos üzemelés érdekében célszerű időnként (kb. évente) szakemberrel ellenőriztetni a készüléket és a kombinált biztonsági szelep helyes működését. Ezen kívül javasoljuk, hogy a biztonsági szelep lefúvató gombjának a nyíl irányába történő elfordításával kéthavonta fúvassa le a szelepet. Ezáltal a szelepülék megtisztul az esetleg ráakódott szennyeződésektől (vízkő, homokszemcse stb.).

## **1. TARTOZÉKOK**

A csomagoló dobozon belül az alábbi tartozékok találhatóak:

1db használati útmutató

1db jótállási jegy

1db szerviz jegyzék

1db Biztonsági szelep (Paraméterek: PN10,  $0,65 \pm 0,05$  MPa nyitónyomású,  $100\text{ }^{\circ}\text{C}$ -ig

működőképes, ivóvíz megfelelőségű, kézi működtetésű lefúvatóval ellátott, kimeneti oldalán Rp1/2 csatlakozású szelep.)

1db energia címke

1db termékismertető adatlap

A készülék átvételekor szíveskedjen ezt ellenőrizni!

## **2. MŰKÖDÉS**

A zártrendszerű forróvíztároló alkalmas több vízelvételi hely melegvíz-ellátására háztartásokban és intézményekben.

A kapott melegvíz egyaránt alkalmas tisztálkodási és étkezési célokra.

Ivóvíz minőségű a víz, ha megfelel a 201/2001. (X.25.) Kormány-rendeletben meghatározott határértékeknek. A tárolóban levő víz hőmérséklete az Ön igényének megfelelően (max. 65 ill. 80 °C-ra) beállítható. A beállított hőmérséklet elérése után a hőmérsékletszabályozó önműködően kikapcsolja a fűtést. Így hosszú időn keresztül melegvíz nyerhető a tárolóból. A belső tartályt körülvevő poliuretán hőszigetelés megakadályozza a víz gyors lehűlését, így hosszú időn keresztül melegvíz nyerhető a tárolóból. A tároló olyan kialakítású, hogy a melegvíz keveredés nélkül távozik.

A belső tartály korrózió ellen védett acél-lemezből készül. Az acéllemezt a speciális tűzzománc bevonat mellett egy aktív anód is védi korrózió ellen.

A tűzzománcozott kivitel agresszív (lágú) vizek esetén is hosszú élettartamot biztosít.

A készülék főbb külső méreteit az 1. ábra tartalmazza.

### **3. A TÁROLÓ FELSZERELÉSE / TELEPÍTÉSE**

A forróvítartoló felszerelését, víz és elektromos hálózatra történő csatlakoztatását szakembernek kell elvégeznie az IEC 60364 / HD 60364 előírásai szerint.

Felszerelés előtt építész szakemberrel meg kell vizsgáltatni a fal szerkezetét.

Az egyes típusoknál az alábbi megoldásokat javasoljuk.

- Kő-, tégl- és betonfal 100-150 mm vastagsággal: átmenő hatlapfejű csavarok (M 12, MSZ EN ISO 4017), alátét fakötéshez (M 12).

A fal hátoldalán vízszintes 50 x 5-ös laposacéllal erősítve.

- Igen vékony falaknál: átmenő hatlapfejű csavarok (M 12, EN ISO 4017), alátét fakötéshez (M 12) A fal hátoldalán függőlegesen 2 db 60 x 40 x 3-as U-acél (EN 10279) beépítésével megerősítve.

### **4. CSATLAKOZÁS A VÍZHÁLÓZATRA**

Hideg- és melegvíz vezetéknek a 0,6 MPa hálózati névleges víznyomásra alkalmas acélcső, műanyagcső és vörösrézcső vagy rugalmas csőbekötés egyaránt alkalmazható.

Vörösréz vízvezeték hálózatra történő csatlakoztatáshoz szigetelő közdarabok használata kötelező!

Az egyik közdarabot közvetlenül a tároló melegvízcsövére, a másikat a hidegvízcsőre már előzőleg felszerelt szerelvények és a vörösréz vízhálózat közé kell szerelni. Közdarab nélküli csatlakoztatás esetén nem vállalunk garanciát a tartály menetes csővégeinek korróziója miatti hibákra, valamint felelősséget az e miatti károkért. A közdarab nem tartozék. Rendelhető: 1/2" cikksz.1252122514

A tárolót a vízhálózatra a 2. ábra szerint kell csatlakoztatni.

**A TÁROLÓT A MEGENGEDETT ÜZEMI NYOMÁSNÁL NAGYOBB NYOMÁS ALÁ HELYEZNI ÉLETVESZÉLYES ÉS TILOS!**



4.1 A kombinált biztonsági szelep a tároló tartozéka. Csatlakozása a forróvíztárolóhoz és a vízhálózathoz Rp1/2 belső menetű.

A szelepet KÖZVETLENÜL a tároló elé a hidegvíz vezetékbe kell szerelni, a nyíllal jelölt áramlási irány betartásával. A szelep beépítése előtt a hidegvízvezeték alaposan át kell öblíteni, hogy az esetleges szennyeződésből eredő károsodást elkerüljék.

A kifolyó csontk függőlegesen lefelé kerüljön és a lefúvató gomb hozzáférhető legyen. A vízáramlás sorrendjében magában foglalja a visszacsapó szelepet és a biztonsági szelepet, valamint a kifolyócsövet, amit nyitva kell hagyni a légtér felé!

4.2 Ha a hálózati víznyomás időlegesen is meghaladja a 0,6 MPa értéket, a forróvíztároló elé nyomáscsökkentő szelepet kell beépíteni. Ennek beszerzéséről és felszereléséről a fogyasztónak kell gondoskodni.

**A nyomáscsökkentő szelepet a kombinált szelep elé kell szerelni.**

4.3 A tárolóra tetszőleges számú leágazás és keverő csaptelep kapcsolható. A melegvíznek a csaptelepen keresztül történő visszaáramlását – a vízhálózat felé – visszacsapó szelep akadályozza meg. (A forróvíztárolónak nem tartozéka).

4.4 Az elzáró szeleppel a tároló leválasztható a vízhálózatról.

## **5. VILLAMOS CSATLAKOZÁS**

5.1 A tárolót csak állandó jellegű csatlakozással szabad a villamos hálózatra bekötni. Fali dugaszoló alkalmazása tilos!

### **5.2**

A hálózati áramot csak a rögzített vezetékálózatba épített kétsarkú (minden pólust megszakító) kapcsolón keresztül szabad a tárolóhoz vezetni, ami a III. túlfeszültség kategória körülményei között teljes leválasztást biztosít. (Nyitott érintkezői közötti távolság legalább 3 mm.)

5.3 Szükséges hálózati csatlakozó vezeték keresztmetszet: min. 1,5 mm<sup>2</sup>

A hálózatra való csatlakozásra alkalmas kábelek:

Megfelelő típus:            Alternatív típus:

• HØ5 VV-F                    (HØ5 VV-K)

• HØ5 RR-F                    (HØ5 RR-K)

Védőcsöves csatlakozás nem alkalmazható!

5.4 A csatlakozó vezeték a hőmérsékletszabályozó/korlátozó csavaros csatlakozó pontjaira kell bekötni.

5.5 A két bilincs fél közé kell helyezni a csatlakozó vezeték, majd a rögzítő csavarokkal a köpenyfenékhez kell rögzíteni.

## **5.6 A forróvíztárolót védőföldelés nélkül üzemeltetni tilos! A védőföldelés feleljen meg az IEC 60364 előírásainak.**

### **6. ÜZEMBE HELYEZÉS**

A felszerelés után a tároló üzembe helyezhető. Az első felfűtésnél szakemberrel ellenőriztesse a helyes működést.

6.1 Nyissa ki az elzáró szelepet (2. ábra 1-es tétel) és a melegvízcsapot, azonban a hidegvízcsap zárva legyen. A beáramló víz megtölti a tárolót. A vizet a készülék átöblítése céljából néhány percig folyassa, majd zárja el.

6.2 A készüléket kapcsolja az elektromos hálózatra a főkapcsoló segítségével. A hőmérsékletszabályozó gombját állítsa a kívánt hőmérsékletre. A fűtés időtartama alatt a jelzőlámpa világít.

**6.3 Felfűtési idő alatt a kombinált biztonsági szelep kifolyócsövén a táguló víz csöpöghet, ezt a csövet nyitva kell hagyni a légtér felé.**

6.4 A felfűtési idő végén, amikor a víz felmelegszik a beállított hőmérsékletre a szabályozó kikapcsol. Kb. a víz 15%-ának kieresztése után a szabályozónak önműködően vissza kell kapcsolnia. Amennyiben nem kapcsolja be a fűtést, szerelőt kell hívni.

### **7. ÜZEMELTETÉS ÉS KARBANTARTÁS**

Ha a tároló belsejéből vízszivárgást vagy egyéb rendellenességet észlel, azonnal kapcsolja le a víz- és villamoshálózatról, az elzáró szelep és a főkapcsoló segítségével.

**A melegvízcsap csepegése káros túlmelegedést okoz. A csap kijavítása az Ön érdeke.**

A termék alkalmazási területe: ivóvíz-és használati melegvíz-ellátás háztartásokban és intézményekben. A termékkel érintkező emberi felhasználásra szánt víz hőmérséklete közegészségügyi szempontból a 80°C-ot nem haladhatja meg. A terméket tartalmazó vízhálózati szakaszt vagy berendezést legalább 1 napra ivóvízzel és használati melegvízzel fel kell tölteni. Az öblítővizet a csatornába kell engedni, azt háztartási célra felhasználni nem szabad. Csak ezután szabad megkezdeni a terméket tartalmazó vízhálózati szakasz vagy berendezés rendeltetészerű használatát. A termék beépítését követő néhány napban szerves anyag kioldódásra lehet számítani, ami íz- és szagproblémákat okozhat. Ez a jelenség átmeneti, a hálózat fokozott öblítésével, gyakoribb vízcserével, átöblítéssel csökkenthető.

### 7.1 Kombinált biztonsági szelep

A tároló lehűlt állapotában a biztonsági szelep lefúvató gombjának a nyíl irányában való elfordításával legalább kéthavonként fúvassa le a szelepet. Ezáltal megtisztul a szeleplék a ráakódott homokszemcséktől és megakadályozza a leragadást. Amennyiben a csepegés nem szűnne meg a fűtés kikapcsolása után sem, a készüléket szerelővel meg kell vizsgáltatni, egyben javasoljuk évenkénti felülvizsgálatát.

### 7.2 Hőmérséklet szabályozó és korlátozó (egybeépített)

A forróvíztárolóban levő víz hőmérséklete a forgatógomb segítségével kívülről fokozatmentesen szabályozható.

A forgatógombot az óramutató járásával egyező irányban ütközésig elforgatva a szabályozó nulla állásban van.

Az óramutató járásával ellentétes irányba forgatva a szabályozó gombot, a kívánt hőmérséklet egyre magasabbra állítható. **4. ábra.**

A korlátozó a szabályozó meghibásodása esetén a fűtés áramkörének megszakításával megvédi a forróvíztárolót a káros túlfűtéstől.

A korlátozó újbóli bekapcsolását csak szakember végezheti, a túlfűtés okának elhárítása után!

### 7.3 Fűtőtest

Meghibásodás esetén kicserélése a villamos és elektromos hálózatról lekapcsolt és víztelenített tároló, zárófedél csavarjainak kicsavarásával lehetséges.

A javítást csak szakember végezheti.

### 7.4. Aktív anód

A forróvíztároló kiegészítőleg aktív anóddal van védve a korrózióval szemben. Az aktív anód élettartama a víz és üzemi viszonyoktól függ. A vízkő eltávolítására időszakonként végrehajtott karbantartási intézkedéseknél, de **legalább kétévenként** felül kell vizsgálni az anód állapotát.

Az ismételt ellenőrzés időpontját a szerelő határozza meg. Ha az anód átmérője akár egy helyen is 10 mm-re csökken, az anódot ki kell cserélni.

A cserét csak szerződött szakszerviz végezheti (lásd jótállási jegy!).

**Az aktív anód cseréje után a földelését az eredeti állapotnak megfelelően kell visszaállítani. Rendkívül fontos az aktív anód és a földelő csavar közötti jó fémes kontaktus.**

**HA A FENTIEK BETARTÁSÁT ELMULASZTJA, ÉS EBBŐL EREDŐEN A KÉSZÜLÉK BIZTONSÁGI ÉS HASZNÁLATI TULAJDONSÁGAI KÁROSODNAK, ÖN ELVESZÍTI A JÓTÁLLÁSI ÉS SZAVATOSSÁGI JOGAIT.**

## 7.5 Vízkő eltávolítása

A víz minőségétől függően a fűtőtestre, valamint a tartályra vízkő rakódik le. A fűtőtestre rakódott vízkőréteg növeli a fűtőtest meghibásodásának valószínűségét, ezért letisztítása **kétévenként** szükséges.

A vízkő eltávolítása karbantartásnak minősül, nem tartozik a jótállási tevékenységek közé.

Az elektromos szerelvények megbontása miatt a hőmérséklet szabályozó/korlátozó, a fűtőtest és az elektromos csatlakozások felülvizsgálatát ezzel egyidejűleg el kell végezni.

## A FELÜLVIZSGÁLATOT CSAK SZAKSZERVIZ VÉGEZHETI!

A belső tartály tisztításának szükségességét, a szerelt zárófedél kiszerelesénél kell megvizsgálni. A tisztításnál ügyeljünk arra, hogy a védőbevonat meg ne sérüljön. A tisztítást mechanikai úton végezzük, egyéb tisztítási, ill. fertőtlenítési eljárás nem szükséges.

## 7.6 Vízleeresztés

A tároló leürítése a kombinált biztonsági szelep lefúvató gombjának a nyíl irányában történő elfordításával a kifolyócsövön keresztül történhet. Leürítés előtt a vízhálózati elzáró szelepet, valamint a hidegvíz-csapot el kell zárni, a melegvízcsap azonban a vízleeresztés időtartama alatt nyitva legyen.

## 7.7 Fagymentesítés

A készülék üzemben kívül helyezése (téli árammentesítés) esetén – fagymentesítése - csak a tároló teljes leürítésével biztosítható!

Ismételt üzembe helyezés esetén, mielőtt elektromos hálózatra kapcsolja a készüléket gondoskodjon a vízzel való feltöltésről!

## 8. MŰSZAKI ADATOK

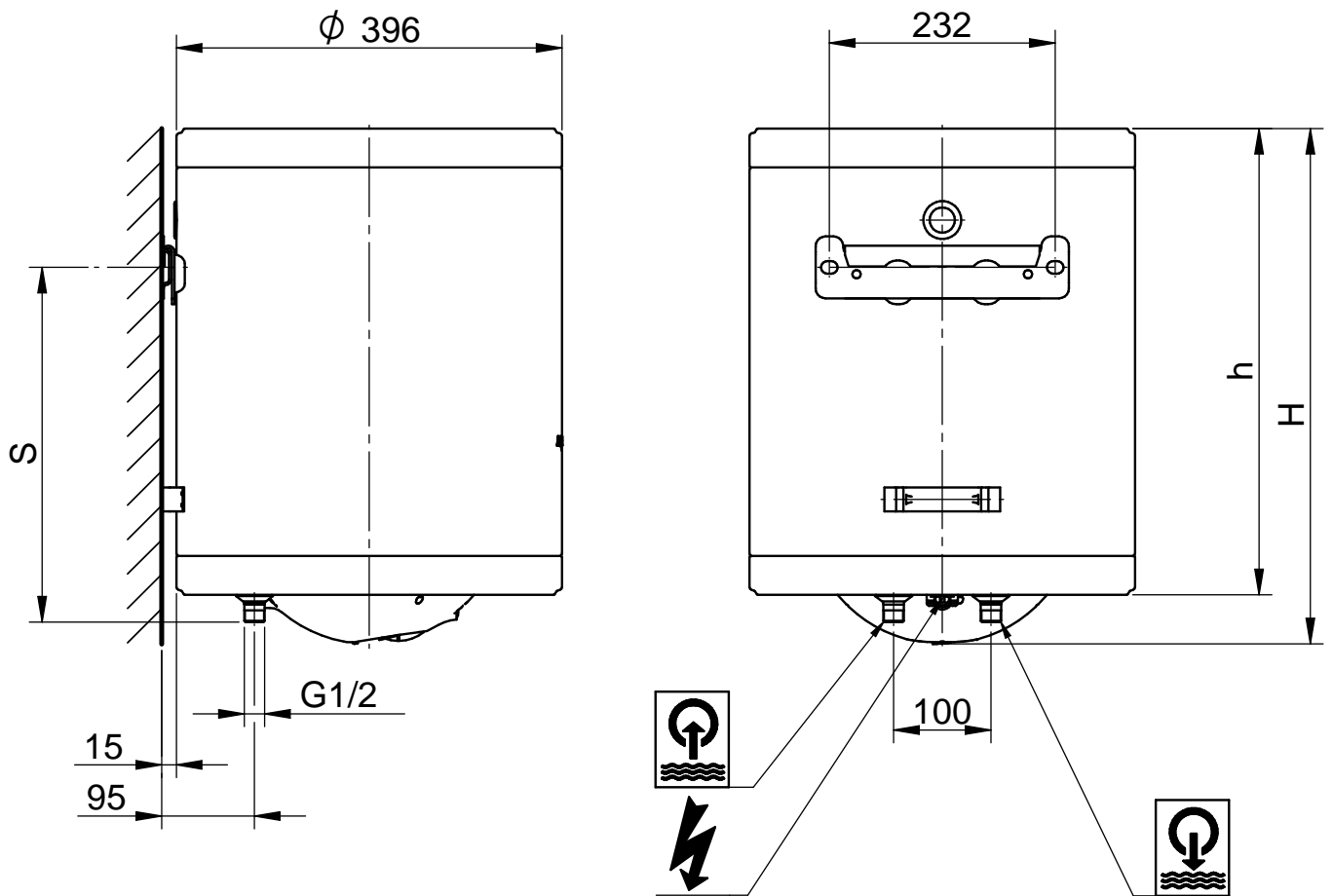
TÍPUS	AQ 30 ECO SLIM	AQ 50 ECO SLIM	AQ 80 ECO SLIM
Megnevezés	Zártrendszerű forróvítázó		
Elhelyezés	Fali függőleges		
Térfogat (l)	30	50	80
Feszültség (V)	230~		
Fűtőteljesítmény (W)	1800		
Áramfelvétel (A)	8		
Felfűtési idő 15°C-ról 65°C-ra (h)	1,0	1,8	2,8
Készenléti energia felhasználás 65°C-on (kWh/24h)	0,9	1,15	1,58
Vízcsatlakozás	G1/2		
Tömeg üresen (kg)	18	24	28
Névleges üzemi nyomás (MPa)	0,6		
Biztonsági szelep legnagyobb nyitónyomása (MPa)	0,7		
Beépített biztonsági szabályzó elemek	Egybeépített hőmérsékletszabályozó / korlátozó, kombinált biztonsági szelep		
Egyéb védelem	Aktív anódos korrózióvédelem		

Alkalmazható érintésvédelem: I. érintésvédelmi osztály. Az IEC 60364 szerinti védőföldeléssel ellátott hálózatra csatlakoztatható. A termékre vonatkozó fontosabb előírások: EN 60335-1, EN 60335-2-21.

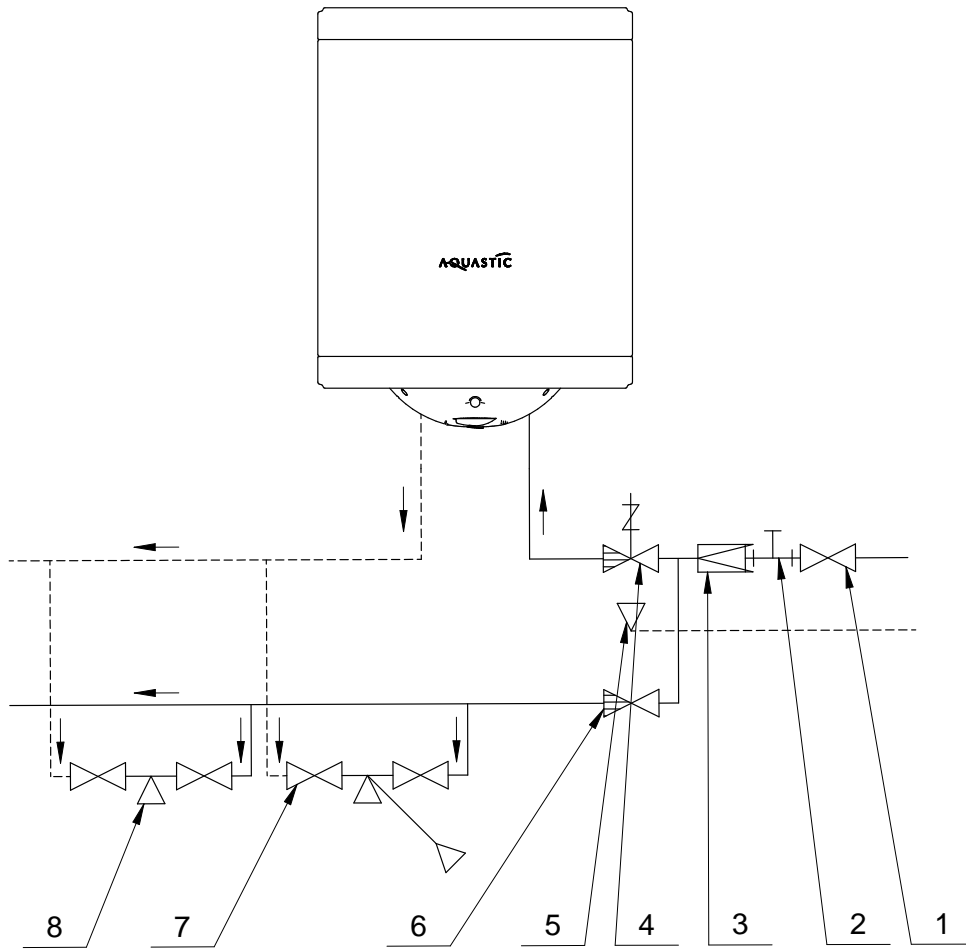
Raktározási és szállítási követelmények: EN 60721-3

## 9. ÁBRAGYŰJTEMÉNY

TYPE	H	h	S
AQ 30 ECO SLIM	530	479	365
AQ 50 ECO SLIM	744	693	579
AQ 80 ECO SLIM	1054	1003	889

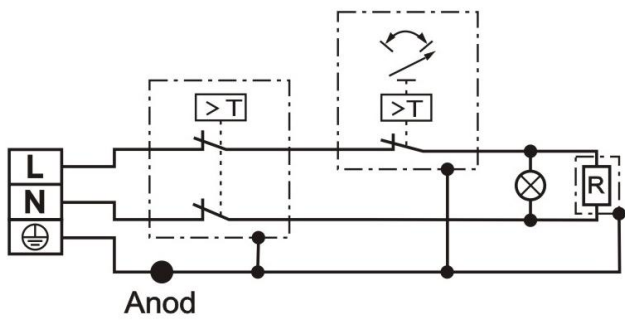


1.

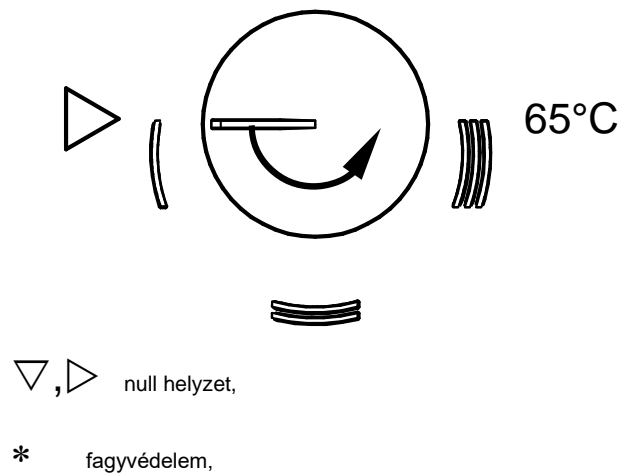


	1	2	3	4	5	6	7	8
<b>HU</b>	Elzárószelep	Manométer csatlakozás	Nyomáscsökkentő szelep (csak 0,6 MPa vízhálózati nyomás felett)	Kombinált biztonsági szelep	Lefolyócső (csatornába)	Visszacsapó szelep	Csaptelep (zuhannyal)	Csaptelep

2.



3.



4.



**HU** Tájékoztatjuk, hogy az Ön által megvásárolt termék –életciklusa után- bontási tulajdonságaival a környezetet, elsősorban a talajt és a talajvizet károsíthatja, mivel olyan alkatrészeket is tartalmaz (pl. vezetékek), melyek miatt az elhasznált termék veszélyes hulladéknak minősül. Ezért kérjük, hogy az elhasznált terméket ne a kommunális hulladék közé tegye, hanem elektromos berendezések hulladékai begyűjtésével foglalkozó céghez, vagy a gyártóhoz juttassa el, hogy az elhasznált termék szakszerű kezelésével, újrahasznosításával közösen segítsük elő a környezet megővését.



#### **HU** JAVÍTÓSZOLGÁLAT

Rendszeres ellenőrzés céljából vagy a készülék meghibásodása esetén forduljon bizalommal a vállalatunkkal szerződésben lévő szervizekhez, melyeknek névsorát a **Szerviz jegyzék** tartalmazza. Ha a szerviz által végzett javítással nincs megelégedve, forduljon a HAJDU Hajdúsági Ipari Zrt. vevőszolgálatához.



**EU Megfelelőségi Nyilatkozat/EU Declaration of Conformity/  
EU Konformitätserklärung/Déclaration de conformité UE/  
Декларация о соответствии нормам ЕС/Prohlášení o shodě EU/Declarație de conformitate UE**

## **HAJDU Hajdúsági Ipari Zrt.**

**Cím/address/Adresse/adresse/адрес/adresa/adresa:** H-4243 Téglás, Hrsz.: 0135/9  
**Telefon/telephone/Telefon/téléphone/телефон/telefon/telefon:** +36/52-582-700  
**Факс/факс:** +36/52-384-126  
**E-mail/Электронная почта:** hajdu@hajdurt.hu

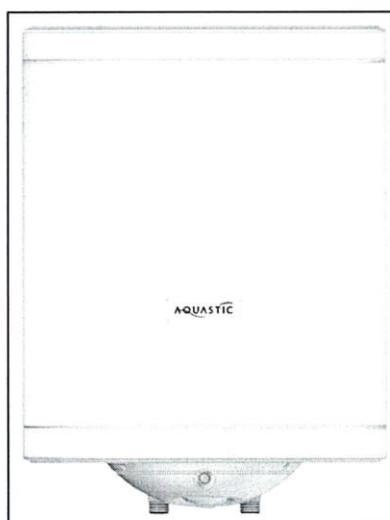
kijelenti, hogy ez a megfelelőségi nyilatkozat a kizárólagos felelőssége mellett került kiadásra, és a következő termékre vonatkozik / declares that this declaration of conformity was issued under its sole responsibility, and applies to the following products / erklärt hiermit, dass sie die alleinige Verantwortung für die Ausstellung der vorliegenden Konformitätserklärung übernimmt, die sich auf folgendes Produkt bezieht / déclare que la présente déclaration de conformité a été délivrée sous sa responsabilité exclusive et concerne le produit dont les caractéristiques sont détaillées ci-après / настоящим заявляет, что декларация соответствия выдана при исключительной ответственности, и её действие распространяется на следующую продукцию / výše uvedená společnost prohlašuje, že toto prohlášení o shodě bylo vystaveno výhradně na vlastní odpovědnost a vztahuje se na níže uvedené výrobky / declară pe propria răspundere că prezenta declarație de conformitate a fost eliberată sub răspunderea ei exclusivă cu referire la următoarele produse:

**Megnevezés/Name/Bezeichnung/Désignation/Наименование/Název/Denumirea:**

Zártrendszerű elektromos forróvíztároló / closed electric water heater / Elektro-Warmwasserspeicher mit geschlossenem System / chauffe-eau électriques à circuit fermé / водонагреватели настенные электрические / elektrický uzavřený zásobník horké vody / rezervor electric pentru apă caldă, în circuit închis

**Típus/Type/Typ/Modèle/Модель/Typ/Tip:** AQ 30 ECO SLIM, AQ 50 ECO SLIM, AQ 80 ECO SLIM

**A nyilatkozat tárgya / object of the declaration / Gegenstand der Erklärung / Objet de la déclaration / Предмет декларации / Předmět prohlášení / Obiectul declarației:**



**AQ ... ECO SLIM**

A fent ismertetett nyilatkozat tárgya megfelel a vonatkozó uniós harmonizációs jogszabályoknak / the object of the declaration described above is in conformity with the relevant Union harmonisation legislation / Der oben beschriebene Gegenstand der Erklärung erfüllt die einschlägigen Harmonisierungsrechtsvorschriften der Union / L'objet de la déclaration détaillée ci-haut est conforme aux exigences définies dans les dispositions législatives d'harmonisation applicables de l'Union européenne / Вышеуказанная продукция, являющаяся предметом настоящей декларации, соответствует гармонизированным нормам Европейского Союза / Předmět výše uvedeného prohlášení splňuje příslušné harmonizační právní předpisy Unie/Obiectul declarației prezentate mai sus se conformează legislației comunitare de armonizare în cauză:

- 2014/35/EU irányelv/directive/Richtlinie/directive/Директива/směrnice/directiva (LVD)
- 2014/30/EU irányelv/directive/Richtlinie/directive/Директива/směrnice/directiva (EMC)
- 2009/125/EC irányelv/directive/Richtlinie/directive/Директива/směrnice/directiva (ErP)
- 2011/65/EU irányelv/directive/Richtlinie/directive/Директива/směrnice/directiva (RoHS)

Az alkalmazott harmonizált szabványok és egyéb műszaki leírások / Applied harmonized standards and other technical descriptions / Angewandte harmonisierte Normen und sonstige technische Beschreibungen / Les normes harmonisées et les spécifications techniques appliquées sont les suivantes / Применяемые гармонизированные стандарты и иные технические описания / Aplikované harmonizované normy a další technické popisy / Standardele de armonizare aplicate și alte descrieri tehnice:

EN 60335-1:2012+A11+A13+A14+A1+A2, EN 60335-2-21:2003+A1+A2, EN 62233:2008,  
EN 55014-1:2017, EN 55014-2:2015, EN 61000-3-2:2014, EN 61000-3-3:2013,  
EN 61000-6-3:2007+A1

A nyilatkozatot a HAJDU Hajdúsági Ipari Zrt. nevében és megbízásából írták alá / declaration signed on behalf of, and on the commission of, HAJDU Hajdúsági Ipari Zrt. / Die Erklärung wurde im Namen und im Auftrage der HAJDU Hajdúsági Ipari Zrt. unterzeichnet von / la présente déclaration a été signée au nom et pour le compte de la société HAJDU Hajdúsági Ipari Zrt. / От имени и по поручению ЗАО HAJDU Hajdúsági Ipari Zrt. декларацию подписали / Prohlášení bylo podepsáno jménem a v pověření společnosti HAJDU Hajdúsági Ipari Zrt. / Declarația a fost semnată la cererea și în numele Societății HAJDU Hajdúsági Ipari Zrt.:

Téglás, 2020.05.25.

HAJDU Hajdúsági Ipari Zrt.  
H-4243 Téglás, hrsz.: 01/20  
Cégjegyzékszám: 09-10-000396  
Adószám: 13560281-2-00  
Szlasz.: 11600006-00000000-1600423  
-24-

  
Kiss István  
Műszaki vezető/Technical manager/  
Technischer Leiter/Responsable technique/  
Руководитель по технической части/  
Technický vedoucí/Manager tehnic



**HAJDU Hajdúsági Ipari Zrt.**  
4243 Téglás, Külterület 0135/9. hrsz.  
Tel.: 06(52) 582-700  
Fax: 06(52) 384-126

✉: [vevoszolgalat@hajdurt.hu](mailto:vevoszolgalat@hajdurt.hu)

🌐: [www.hajdurt.hu](http://www.hajdurt.hu)

Csz.: 1221114352/02