

HU

HASZNÁLATI ÚTMUTATÓ

HAJEGYENESÍTŐ
HS-482

HAUSER®

TISZTELT VÁSÁRLÓ!

Köszönjük bizalmát, hogy HAUSER gyártmányú háztartási készüléket vásárolt. A készülék a legújabb műszaki fejlesztés eredménye, egyike a gyártó esztétikus, igényes felépítésű és jó minőségű készülékeinek.

A tervezésnél a biztonságra nagy figyelmet fordítottak. A megbízható működés alapfeltétele a szakszerű használat, ezért kérjük, hogy üzembe helyezés előtt figyelmesen olvassa el a használati útmutatót, őrizze meg, hogy segítségére lehessen!



MINŐSÉGI TANÚSÍTVÁNY

Mint importáló és forgalmazó (HAUSER Magyarország Kft. 2040 Budaörs, Baross u. 89.) tanúsítjuk, hogy a HAUSER HS-482 típusú hajegyenesítő az alábbi műszaki adatoknak felel meg:

Hálózati feszültség: 220-240V~50/60 Hz
Teljesítményfelvétel: 35W
Érintésvédelmi osztály: II.



BIZTONSÁGI ELŐÍRÁSOK

ÁLTALÁNOS FIGYELMEZTETÉSEK

A készülék használata előtt kérjük, figyelmesen olvassa el annak tájékoztatóját! A készülék nem rendeltetésszerű használata balesetveszélyes, ezért az alapvető biztonsági előírásokat a saját érdekében mindig tartsa be!

A készülék csak háztartási használatra alkalmas!

A készülék csak háztartási használatra alkalmas!

Tilos a készüléket a szabadban működtetni!

Miután eltávolította a csomagolást, győződjön meg róla, hogy a készülék nem sérült!

Amennyiben a készüléken sérülést lát, ne kezdje meg a készülék használatát, minél hamarabb vigye szakszervizbe!

A csomagolóanyagok kisgyermekekre veszélyesek lehetnek, ezért tartsa megfelelő távolságra tőlük.



Figyelem! Elektromos áramütés veszélyének elkerülése érdekében **TILOS** a készüléket fürdőkád, mosdó vagy mosogató közvetlen közelében használni, **valamint**

- a készüléket vízbe vagy más folyadékba mártani,
- sérült vezetékkel illetve
- bárminemű mechanikai sérülés esetén használni!

Használat előtt ellenőrizze, hogy a hálózati feszültség megegyezik-e a készülék címkéjén jelzettel, s hogy otthoni fali csatlakozója megfelelően földelt-e!

A készülék csak felügyelet mellett használható!

Ezt a készüléket csak akkor használhatják 8 éves korú vagy e feletti gyerekek, továbbá azon személyek, akik csökkent fizikai, érzékelési vagy szellemi képességekkel bírnak ideértve azon személyeket is, akik nem rendelkeznek kellő tapasztalattal és tudással a készülék üzemeltetésére vonatkozóan, ha felügyelik őket vagy utasításokat kaptak a készülék biztonságos üzemeltetéséről és megértik a készülék üzemeltetésével kapcsolatos veszélyeket.

Gyerekek nem játszhatnak a készülékkel.

Gyermek felügyelet nélkül nem végezhetnek tisztítást és karbantartást a készüléken!

Használaton kívül és tisztítás előtt húzza ki a csatlakozót az elektromos hálózathoz! Soha ne hagyja felügyelet nélkül a készüléket, ha áram alatt van! Használaton kívül mindig kapcsolja ki és áramtalanítsa a készüléket!

A rövid vezeték megakadályozza a személyi sérüléseket, mint például a vezeték be való belegabalyodást, illetve keresztül esést. Készülékéhez bármely szakkereskedésben kapható megfelelő hosszabbító használható.



Fontos információk a hosszabbító vezetékéről:

- elektromos besorolás alá kell tartoznia, vagy AC230V jelölést kell tartalmaznia;
- három eres földeltnek kell lennie;
- el kell rendezni annak megfelelően, hogy ne fusson keresztül szőnyegen vagy asztalon, ahonnan a gyermekek könnyen magukra ránthatják, vagy véletlenül el-eshetnek benne

Kérjük, vegye figyelembe, hogy a hosszabbítóhoz való csatlakozással a készülék automatikusan bekapcsolhat és működésbe léphet.

A készülékhez csak a gyártó által mellékelte kiegészítők és a gyártó által biztosított alkatrészek használhatóak.

Ha véletlenül leejtette a készüléket, következő használat előtt mindenképpen nézesse meg szakszervizben szakemberrel.

Az elektromos csatlakozóvezetékét ne akassza tűzhely, munkalap fölé! A készülék vagy annak vezetéke ne érintkezzen forró felülettel, valamint ne helyezze gáz vagy elektromos sütő, tűzhely közelébe!

Ne tegye a készüléket közvetlen napfényre vagy hőforrások közelébe! A készüléket ne rakja asztal vagy pult szélére, mert kisgyermek által így könnyen elérhető és leverhető. Figyeljen arra is, hogy a lelógó vezeték asztal vagy pult szélén balesetveszélyes!

A biztonságos áramtalanításhoz támassza meg a fali csatlakozó aljzatot egyik kezével, majd a csatlakozó dugónál fogva húzza ki a vezetékét!

FONTOS

A gyártó, illetve forgalmazó nem vállal felelősséget a nem rendeltetésszerű használatból eredő károkért, illetve az illetéktelen személy általi javításért!

Tilos a vezetékét szorosan összetekerve tárolni, mert ez megrongálhatja azt és ezzel elektromos áramütést okozhat!

A meghibásodott készüléket (beleértve a hálózati csatlakozóvezetékét is) csak szakember javíthatja! A készülék belső sérülése áramütést okozhat!

A csatlakozózsín sérülése áramütést okozhat!

A vezeték cseréje speciális eszközöket igényel, ezért sérült vezeték cseréjét csak szakszerviz végezheti.

Ha a készülék működésében hibát észlelne, forduljon a szakszervizhez segítségért! Soha ne próbálja meg otthon megjavítani a készüléket.

Soha ne szerelje szét a készüléket! Ez kiszámíthatatlan következményekkel járhat! Nedves kézzel soha ne próbálja a készüléket feszültségmentesíteni, a dugaljából a dugót kihúzni! Tilos a készüléket vízbe mártva tisztítani!

A készülék működéséhez nem szabad külső időzítő kapcsolót, vagy külön távezérlő rendszert használni.

Ne használjon erős tisztítószert, karcoló súrolószert a készülék tisztításához! Ügyeljen arra, hogy fröccsenő vízzel a készülék ne érintkezzen, és nedves kézzel ne érintse meg a készüléket!



AZ ÖN HAJFORMÁZÓJÁRA VONATKOZÓ FONTOS TUDNIVALÓK:



Figyelem! Ne használja a készüléket fürdőkád, zuhanyzó, mosdó vagy más, vízzel teli edény közelében!

Ha a készülék vízbe esik, azonnal áramtalanítsa, és ne nyúljon utána! Újabb használat előtt nézesse meg szakemberrel!

Ha a hajformázót a falra akasztja, olyan helyet válasszon, ami megfelelő távolságra van attól, hogy a kádban vagy zuhanyzóban lévő emberek elérjék.

Ha a fürdőszobában használta a hajformázót, használat után mindenképp húzza ki a hálózati tápellátásból, mert a víz közelsége veszélyt jelent a készülék kikapcsolt állapotában is.

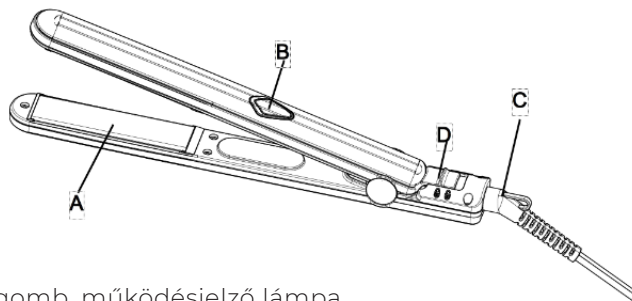
A fürdőszobát ellátó áramkörbe a további védelem érdekében tanácsos beépíteni áramvédő kapcsoló berendezést, mely megakadályozza, hogy a névleges maradó áramerősség meghaladja a 30 mA-es értéket. A beépítésről érdeklődjön szakképzett villanyszerelőnél!



Figyelem! A készülék felszíne felhevül használat közben. Az égési sérülések elkerülése érdekében soha ne érintse meg a kerámialapokat működés közben, illetve kikapcsolás után amíg ki nem hűl!

Használat után várja meg, amíg kihűl a készülék (kb. 30 perc), és csak ezután tegye el a helyére.

A KÉSZÜLÉK RÉSZEI



- A** Kerámialap
- B** Ki-/Bekapcsoló gomb, működésjelző lámpa
- C** Forgó csatlakozó
- D** Rögzítő

PTC TECHNOLÓGIA

A készülék a legfejlettebb PTC technológiával készült. A technológia segítségével a készülék megtartja a hőmérsékletet a külső behatásoktól függetlenül.

TANÁCSOK ELSŐ HASZNÁLAT ELŐTT

Távolítsa el a készülék minden csomagolását és törölje át a készüléket egy puha, nedves ronggyal, majd törölje át egy száraz ruhával is! Bekapcsolás előtt győződjön meg róla, hogy a készülék teljesen száraz!

A készülék fűtőszála védőbevonattal készült. Első használat közben előfordulhat enyhe füst vagy szag. Ez nem veszélyes a használatra, és nem jelenti azt, hogy a készülék hibás. Ha ezt tapasztalja, működtesse tovább a készüléket, amíg a füst megszűnik, körülbelül 3 percen belül.

MŰKÖDTETÉS

1. Bizonyosodjon meg róla, hogy haja száraz! Alaposan fésülje ki a haját a készülék használata előtt! Szárítás és hajformázás előtt tanácsos a haj hajvédő szerrel történő kezelése.
2. Csatlakoztassa a készüléket a hálózathoz, majd nyomja meg a bekapcsoló gombot. Ekkor a működésjelző lámpa világítani kezd.
3. A készüléknek körülbelül 1-2 percre van szüksége az üzemhőmérséklet eléréséhez. Mindig szilárd, lapos, hőálló felületre helyezze a készüléket erre az időre, vagy ha éppen nem használja.
4. Különítsen el körülbelül 5 cm vastagságú hajtincessel a haj tövénél, és helyezze a tincset a forró kerámialapok közé, majd csukja össze a készüléket.
5. Lassan, de folyamatosan húzza a készüléket a hajtövektől a hajvégek felé. A hajat tartsa feszesen, hogy elkerülje a csomósodást! A hajkárosodás érdekében, ne tartsa a készüléket sokáig összezárt lapokkal a haj egyazon pontján.
6. Ismételje ezt a folyamatot mindaddig, amíg eléri a kívánt eredményt!
7. Használat után kapcsolja ki a készüléket, húzza ki vezetékét a hálózati csatlakozóból és biztonságos helyen hagyja kihűlni.

Megjegyzés: A könnyebb tárolás érdekében a készüléken található egy rögzítő kapcsoló, mely összezárva tartja a kerámialapokat!

TISZTÍTÁS / TÁROLÁS

TILOS A KÉSZÜLÉKET VÍZBE MÁRTVA TISZTÍTANI!

Tisztításkor mindig kapcsolja ki a készüléket, húzza ki a hálózati csatlakozóból, és hagyja kihűlni azt! Szükség esetén száraz ruhával törölje át!

Ne használjon karcos tisztítószeret vagy durva rongyokat, amik megsérthetik a készülék felületét!

A tisztításhoz használjon enyhén mosószeres, nedves, puha rongyot!

A vezetéken található akasztó segíti a készülék helytakarékos tárolását!

További hasznos információkért és tanácsokért látogasson el a www.hauser.eu weboldalra.

Honlapunkon a készülék használatával kapcsolatos ötleteket és egyéb érdekességeket talál folyamatosan megújuló tartalommal.

Szerviz és vevőszolgálat: **06 1/700 4379**

MEGFELELŐSÉGI NYILATKOZAT:

Ez a termék az Európai Közösség EMC 2014/30/EU; LVD 2014/35/EU; RoHS 2011/65/EU irányelveiben megszabott követelményeket teljesíti. Ez az Ön által vásárolt HAUSER termék a használati útmutatóban található műszaki jellemzőknek megfelel.

ELEKTROMÁGNESES MEZŐK (EMF)

Ez a készülék megfelel az elektromágneses mezőkre (EMF) vonatkozó szabványoknak. Amennyiben a használati útmutatóban foglaltaknak megfelelően üzemeltetik, a tudomány mai állása szerint a készülék biztonságos.

Az elektromos berendezés a környezetre veszélyes hulladéknak minősülő alkatrészeket tartalmazhat. Ezeket ne gyűjtse a kommunális hulladékkal együtt, mert a települési szilárd hulladék közé kerülve jelentősen szennyezheti a környezetet! Az elhasznált elektromos készülékeke gyűjtése elkülönítve történik, használja az erre létrehozott visszavételi és begyűjtési rendszert!

Új készülék vásárlásakor, 2005. augusztus 13-a után, az elhasznált elektromos berendezést a vásárlás helyszínére is visszaviheti.

Az ilyen módon begyűjtött berendezéseket, szakszerű szétbontás után, az erre szerződött cégek a megfelelő módon semmisítik meg.

A környezet unokáink öröksége, megóvása mindnyájunk közös érdeke és felelőssége, segítse Ön is ezt a törekvést!



RO

INSTRUCȚIUNI DE UTILIZARE

PLACĂ DE ÎNDREPTAT PĂRUL
HS-482

HAUSER®

TISZTELT VÁSÁRLÓ!

Vă mulțumim pentru încredere, că ați cumpărat un aparat electrocasnic marca HAUSER! Aparatul este rezultatul celei mai recente dezvoltări tehnice, unul dintre aparatele estetice, cu o construcție exigentă și de bună calitate ale producătorului. În cursul proiectării sa acordat o atenție deosebită fiabilității. Condiția de bază a funcționării fiabile este utilizarea corectă, prin urmare vă rugăm ca înainte punerii în funcțiune citiți cu atenție instrucțiunile de utilizare și păstrați-le, pentru a vă putea fi oricând de folos.



CERTIFICAT DE CALITATE

În calitate de importator și distribuitor (Hauser Magyarország Kft., 2040 Budaörs, Baross u. 89.) certificăm că Placă de îndreptat părul tip HAUSER HS-482 corespunde următoarelor parametri tehnici:

Tensiune de alimentare:	220-240V~50/60 Hz
Putere:	35W
Clasa de protecție la atingere:	II.



INSTRUCȚIUNI DE SIGURANȚĂ

INSTRUCȚIUNI GENERALE

Înainte de utilizarea aparatului, citiți cu atenție indicațiile acestuia.

Utilizarea aparatului neconform destinației prezintă pericol de accidente, de aceea, în interesul dumneavoastră trebuie să respectați întotdeauna instrucțiunile de siguranță fundamentale.

Aparatul este destinat numai pentru utilizare casnică. Este interzisă folosirea aparatului în exterior.

După îndepărtarea ambalajului, convingeți-vă că aparatul nu este deteriorat. Dacă observați deteriorări pe aparat, nu îl folosiți, duceți-l cât mai repede la atelierul service. Ambalajele pot fi periculoase pentru copii, de aceea nu le țineți la îndemâna copiilor.



În vederea evitării pericolului de electrocutare, este **INTERZISĂ** utilizarea aparatului în imediata apropiere a căzii de baie, a chiuvetei, respectiv

- imersarea aparatului în apă sau în alte lichide,
- utilizarea aparatului cu cablul deteriorat,
- utilizarea aparatului dacă prezintă deteriorări mecanice.

Înainte de utilizare verificați dacă tensiunea de la rețea corespunde cu cea specificată pe plăcuța aparatului, precum și dacă priza este prevăzută cu contact de protecție.

Aparatul poate fi utilizat doar sub supraveghere.

Acest aparat poate fi utilizat de copii de vârstă de 8 ani sau peste vârsta de 8 ani, respectiv de persoane cu deficiență fizică, senzitivă sau mentală, inclusiv de persoane care nu dispun de experiența și cunoștințele necesare pentru utilizarea aparatului, numai în cazul în care sunt supravegheați, sau dacă primesc instrucțiuni în legătură cu utilizarea în siguranță a aparatului și înțeleg pericolele privind utilizarea aparatului.

Copii nu au voie să se joace cu aparatul.

Fără supraveghere, copii nu pot efectua curățarea și întreținerea aparatului.

Când aparatul nu este utilizat și înaintea curățării lui, scoateți ștecherul din rețeaua electrică. Nu lăsați niciodată aparatul fără supraveghere, atât timp cât acesta este conectat la rețeaua electrică. Deconectați și scoateți aparatul de sub tensiune cât timp nu îl folosiți.

Cablul scurt împiedică accidentele personale ca de exemplu împiedicarea în cablu, sau căderea peste cablu. Cablu prelungitor pentru legarea aparatului la rețea poate fi procurat în oricare magazin de specialitate.



Informații importante referitoare la cablul prelungitor:

- cablul prelungitor trebuie să corespundă tensiunii AC230V;
- trebuie să aibă trei fire, cu legare la pământ;
- cablul prelungitor trebuie amplasat în așa mod, încât să nu treacă peste covoare, sau peste suprafața mesei de unde copiii pot să tragă aparatul asupra lor, sau din greșeală să cadă.

Vă rugăm să aveți în vedere că prin legarea la cablu prelungitor, aparatul poate să se conecteze automat și poate intra în funcțiune

Aparatul poate fi utilizat doar cu accesoriile anexate de producător și pot fi folosite doar piesele asigurate de producător. Dacă din greșeală ați scăpat aparatul, înainte de următoarea utilizare solicitați neapărat ca aparatul să fie verificat de atelierul service. Nu agățați cablul electric asupra plitei sau a suprafeței de lucru. Aparatul sau cablul acestuia să nu se atingă de suprafețe fierbinți, respectiv nu așezați în preajma plitei de gaz, a plitei electrice sau a sobei.

Nu expuneți aparatul la soare și nu puneți în apropierea surselor de căldură.

Nu puneți aparatul la marginea mesei sau a suprafeței de lucru, deoarece astfel poate fi ajuns și dat jos ușor de copiii mici. Aveți în vedere și faptul că în cazul în care cablul atârână pe lângă marginea mesei sau a suprafeței de lucru, poate cauza accidente.

Pentru deconectarea cu siguranță de la rețeaua electrică, apăsați priza de perete cu o mână, iar cu cealaltă mână prindeți ștecherul și trageți din priză!

IMPORTANT

Fabricantul, respectiv comerciantul nuși asumă nici o responsabilitate pentru daunele provocate de utilizarea necorespunzătoare a aparatului, sau pentru daunele datorate reparațiilor efectuate de persoane neautorizate.

Aparatele defectate (inclusiv cablul de alimentare) pot fi reparate doar de specialiști.

Deteriorările din interiorul aparatului pot provoca electrocutare.

Deteriorarea cablului de alimentare poate provoca electrocutare.

Înlocuirea cablului de alimentare necesită instrumente speciale, de aceea înlocuirea cablului deteriorat poate fi făcută doar de ateliere service specializate.

Dacă sesizați deficiențe în funcționarea aparatului, adresați-vă atelierului service. În nici un caz nu încercați să reparați aparatul acasă, deoarece în acest caz pierdeți dreptul la garanție.

În nici un caz nu demontați aparatul. Aceasta poate avea urmări neprevăzute!

Nu răsuciți niciodată cablul pe aparat, deoarece acest lucru poate cauza deteriorarea cablului. În nici un caz nu încercați să scoateți aparatului de sub tensiune, ștecherul din priză, cu mâinile umede!

Este interzisă conectarea aparatului prin intermediul unui întrerupător exterior cu temporizator sau utilizarea prin intermediul unui sistem de telecomandă.

Nu folosiți la curățarea aparatului detergenți chimici puternici, soluții de frecat care produc zgârieturi.

Aveți grijă ca aparatul să nu intre în contact cu stropi de apă și nu atingeți aparatul cu mâinile umede!



INFORMAȚII IMPORTANTE REFERITOARE LA APARATUL DUMNEAVOASTRĂ DE COAFAT



Atenție! Nu utilizați aparatul lângă cada de baie, duș, chiuvetă sau un vas plin cu apă!

Dacă aparatul cade în apă, nul prindeți, deconectați-l imediat de la rețeaua electrică.

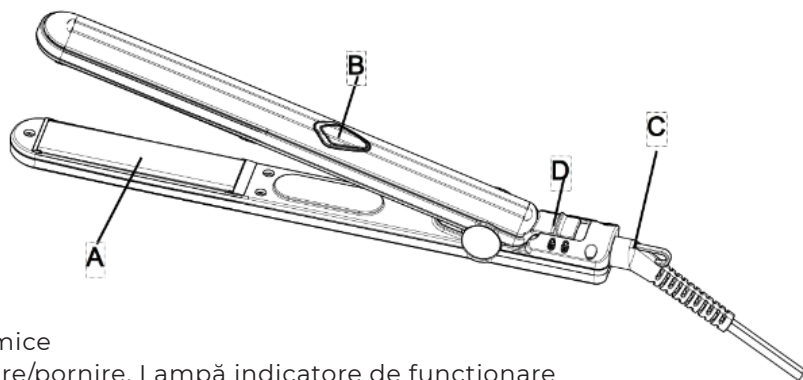
Înainte de următoarea utilizare, solicitați să fie verificat de un specialist

Dacă agățați aparatul de coafat pe perete, alegeți un loc care este la o distanță corespunzătoare ca persoanele aflate în cadă sau duș să nul poată atinge.



Atenție: Suprafața aparatului se încălzește în timpul funcționării, de aceea pentru a evita leziunile produse prin arsuri, nu atingeți niciodată plăci ceramice în timpul funcționării

PĂRȚILE COMPONENTE ALE APARATULUI



- A** Plăci ceramice
- B** Buton oprire/pornire, Lampă indicatoare de funcționare
- C** Cablu cu inel de agățare
- D** Clamă de blocare

TEHNOLOGIA PTC

Aparatul a fost executat cu cea mai modernă tehnologie PTC. Datorită acestei tehnologii, aparatul își menține temperatura indiferent de interferențele exterioare.

ÎNAINTE DE PRIMA UTILIZARE

Înlăturați complet ambalajul aparatului și ștergeți aparatul cu o cârpă moale umedă, apoi ștergeți-l și cu o cârpă uscată. Înainte de a porni aparatul, convingeți-vă că aparatul este complet uscat. Elementul de încălzire al aparatului a fost prevăzut cu înveliș de protecție. La prima utilizare este posibilă apariția unui ușor fum sau miros. Acest lucru nu este periculos pentru utilizator și nu înseamnă că aparatul este defect. Dacă observați acest lucru, utilizați în continuare aparatul și fumul va înceta în aproximativ în 3 minute.

UTILIZARE

1. Asigurați-vă să aveți părul uscat. Pieptănați bine părul înainte de a utiliza aparatul. Înainte de uscarea și coafarea părului se recomandă tratarea părului cu o soluție de protecție a părului.
2. Conectați aparatul la rețea, apoi așezați butonul de pornire în poziția „On”. Atunci lampa indicatoare se aprinde.
3. Aparatul are nevoie de aproximativ 1-2 minute pentru atingerea temperaturii de funcționare. Așezați totdeauna aparatul pe o suprafață solidă, plată, rezistentă la căldură în acest timp, sau în timpul utilizării.
4. Începeți cu o șuviță de păr cu grosimea de aproximativ 5 cm, închideți plăcile ceramice ale plăcii de îndreptat părul la rădăcinile părului.
5. Trageți încet aparatul spre capătul părului. Țineți părul întins, pentru a evita înnodarea lui.
6. Repetați această operațiune până când obțineți rezultatul dorit.
7. **Observație:** În scopul depozitării mai ușoare, pe aparat se află o clamă de blocare, care ține plăcile ceramice închise.

După utilizare opriți aparatul, scoateți-l din priză și lăsați-l să se răcească într-un loc unde se află în siguranță.

CURĂȚARE/DEPOZITARE

ESTE INTERZIS CURĂȚAREA APARATULUI PRIN IMERSAREA ACESTUIA ÎN APĂ.

La curățare opriți totdeauna aparatul, scoateți-l din priză și lăsați-l să se răcească. În caz de nevoie, ștergeți-l cu o cârpă uscată. Orificiile de aer curățate cu o perie moale sau eventual cu aspiratorul.

Nu folosiți soluții de frecat care produc zgârieturi sau cârpe dure, care pot deteriora suprafața aparatului. Înainte de utilizare ștergeți aparatul, să fie uscat.

Inelul de agățare de pe cablu asigură depozitarea aparatului într-un spațiu redus.

Pentru alte informații și recomandări consultați portalul nostru www.hauser.eu. Pe pagina noastră cu conținut continuu actualizat, puteți găsi idei cu privire la utilizarea aparatului, cât și alte curiozități.

DECLARAȚIE DE CONFORMITATE:

Acest produs îndeplinește cerințele stabilite în Directivele Uniunii Europene: EMC 2014/30/UE; LVD 2014/35/UE; RoHS 2011/65/UE. Produsul HAUSER cumpărat de Dumneavoastră corespunde caracteristicilor tehnice prezentate în instrucțiunile de utilizare.

CÂMPURI ELECTROMAGNETICE (EMF)

Acest aparat corespunde cerințelor stabilite de standardele referitoare la câmpurile electromagnetice (EMF). În cazul în care utilizați aparatul conform instrucțiunilor de utilizare, potrivit cunoștințelor științifice actuale, aparatul poate fi folosit cu siguranță.

Instalația electrică are componente care fac parte din categoria deșeurilor periculoase asupra mediului înconjurător. Acestea nu le adunați împreună cu deșeurile menajere, deoarece ajungând între deșeurile solide ale localității, pot polua în mod considerabil mediul înconjurător. Colectarea aparatelor electrice uzate se face separat, de aceea folosiți sistemul de preluare și colectare existent. După data de 13 august 2005, cu ocazia cumpărării aparatelor noi, la locul cumpărării puteți preda aparatele electrice uzate.

Aparatele astfel preluate, după ce au fost demontate de specialiști, sunt prelucrate în mod corespunzător de întreprinderile care au contractat această activitate.

Mediul înconjurător este moștenirea nepoților noștri, protejarea lui este interesul și responsabilitatea noastră, a tuturor. Sprijiniți și Dumneavoastră această tendință!

