

HU

# HASZNÁLATI ÚTMUTATÓ

KENYÉRPIRÍTÓ  
T-234

**HAUSER®**

## TISZTELT VÁSÁRLÓ!

Köszönjük bizalmát, hogy HAUSER gyártmányú háztartási készüléket vásárolt. A készülék a legújabb műszaki fejlesztés eredménye, egyike a gyártó esztétikus, igényes felépítésű és jó minőségű készülékeinek.

A tervezésnél a biztonságra nagy figyelmet fordítottak. A megbízható működés alapfeltétele a szakszerű használat, ezért kérjük, hogy üzembe helyezés előtt figyelmesen olvassa el a használati útmutatót, őrizze meg, hogy segítségére lehessen!



## MINŐSÉGI TANÚSÍTVÁNY

Mint importáló és forgalmazó (HAUSER Magyarország Kft. 2040 Budaörs, Baross u. 89.) tanúsítjuk, hogy a HAUSER T-234 típusú kenyérpirító az alábbi műszaki adatoknak felel meg:

Hálózati feszültség: 220-240V~50-60 Hz  
Teljesítményfelvétel: 1250-1450 W  
Érintésvédelmi osztály: I.

# BIZTONSÁGI ELŐÍRÁSOK

## ÁLTALÁNOS FIGYELMEZTETÉSEK

A készülék használata előtt kérjük, figyelmesen olvassa el annak tájékoztatóját! A készülék nem rendeltetésszerű használata balesetveszélyes, ezért az alapvető biztonsági előírásokat a saját érdekében mindig tartsa be! A készülék csak háztartási használatra alkalmas!

Tilos a készüléket a szabadban működtetni!

Miután eltávolította a csomagolást, győződjön meg róla, hogy a készülék nem sérült! Amennyiben a készüléken sérülést lát, ne kezdje meg a készülék használatát, minél hamarabb vigye szakszervizbe!

A csomagolóanyagok kisgyermekre veszélyesek lehetnek, ezért tartsa megfelelő távolságra tőlük.



Elektromos áramütés veszélyének elkerülése érdekében TILOS a készüléket fürdőkád, mosdó, mosogató vagy víz közvetlen közelében használni, valamint

- a készüléket vízbe vagy más folyadékba mártani,
- sérült vezetékkel illetve
- bárminemű mechanikai sérülés esetén használni!

Használat előtt ellenőrizze, hogy a hálózati feszültség megegyezik-e a készülék címkéjén jelzettel, s hogy otthoni fali csatlakozója megfelelően földelt-e!

Ezt a készüléket csak akkor használhatják 8 éves és ennél idősebb gyerekek, továbbá azon személyek, akik csökkent fizikai, érzékelési vagy szellemi képességekkel bírnak ideértve azon személyeket is, akik nem rendelkeznek kellő tapasztalattal és tudással a készülék üzemeltetésére vonatkozóan, ha felügyelik őket vagy utasításokat kaptak a készülék biztonságos üzemeltetéséről és megértik a készülék üzemeltetésével kapcsolatos veszélyeket. Gyerekek nem játszhatnak a készülékkel. A készülék tisztítását karbantartását nem végezheti gyermek, kivéve, ha 8 évesnél idősebb és felügyelet alatt áll.

Tartsa távol a készüléket és annak vezetékét a 8 év alatti gyermekektől!

Használaton kívül és tisztítás előtt húzza ki a csatlakozót az elektromos hálózathoz! Soha ne hagyja felügyelet nélkül a készüléket, ha áram alatt van! Használaton kívül mindig kapcsolja ki és áramtalanítsa a készüléket!

A rövid vezeték megakadályozza a személyi sérüléseket, mint például a vezeték-be való beegabalyodást, illetve keresztül esést.



Ne használja időkapcsolóval, külső időzítővel vagy távvezérlővel!

A készülékhez csak a gyártó által mellékelte kiegészítők és a gyártó által biztosított alkatrészek használhatók.

Ha véletlenül leejtette a készüléket, következő használat előtt mindenképpen nézesse meg szakszervizben szakemberrel.

Az elektromos csatlakozóvezetékét ne akassza tűzhely, munkalap fölé! A készülék vagy annak vezetéke ne érintkezzen forró felülettel, valamint ne helyezze gáz vagy elektromos sütő, tűzhely közelébe! Ne tegye a készüléket közvetlen napfénynek!

A készüléket ne rakja asztal vagy pult szélére, mert kisgyermek által így könnyen elérhető és leverhető. Figyeljen arra is, hogy a lelógó vezeték asztal vagy pult szélén balesetveszélyes!

Biztonságos áramtalanításkor támassza meg a fali csatlakozó aljzatot egyik kezével, majd a csatlakozó dugónál fogva húzza ki a vezetékét!

### **FONTOS:**

A gyártó, illetve forgalmazó nem vállal felelősséget a nem rendeltetésszerű használatból eredő károkért, illetve az illetéktelen személy általi javításért!

A meghibásodott készüléket (beleértve a hálózati csatlakozóvezetékét is) csak szakember javíthatja! A készülék belső sérülése áramütést okozhat!

A vezeték cseréje speciális eszközöket igényel, ezért sérült vezeték cseréjét csak szakszerviz végezheti.

Ha a készülék működésében hibát észlelne, forduljon a szakszervizhez segítségért! Soha ne próbálja meg otthon megjavítani a készüléket.

Soha ne szerelje szét a készüléket! Ez kiszámíthatatlan következményekkel járhat! Soha ne tekerje fel a hálózati vezetékét a készülékre, mert az a kábel sérüléséhez vezet.

Nedves kézzel soha ne próbálja a készüléket feszültségmentesíteni, a dugaljából a dugót kihúzni!

A csatlakozózsín sérülése áramütést okozhat!

A készülék működéséhez nem szabad külső időzítő kapcsolót, vagy külön távvezérlő rendszert használni.

Ne használjon erős tisztítószer, karcoló súrolószer a készülék tisztításához! Ügyeljen arra, hogy fröccsenő vízzel a készülék ne érintkezzen, és nedves kézzel ne érintse meg a készüléket!



## KENYÉRPIRÍTÓRA VONATKOZÓ BIZTONSÁGI TUD-NIVALÓK:

Ha a készülék vízbe esik, azonnal áramtalanítsa, és ne nyúljon utána!  
Újabb használat előtt nézesse meg szakemberrel!  
Használat közben ne kísérelje meg kivenni a kenyeret a készülékből!

A sérülések elkerülése végett óvatosan vegye ki a pirítóból a kenyeret!

Ne tegyen bele túl nagy méretű kenyeret, mert beszorulhat és az automata nem dobja ki! Alufólia vagy egyéb csomagolóanyag nem helyezhető a készülékbe, mert elektromos áramütést vagy tüzet okozhat!

A kenyérpirítóba ne nyúljon kézzel vagy bármilyen tárggyal (fémkanál, kés, stb.), amíg a hálózati csatlakozó a dugaljzatba be van dugva!

Ne tegyen semmiféle tárgyat a kenyérpirítóba, és csak a rendeltetésnek megfelelően (kenyérpirításra) használja a készüléket!

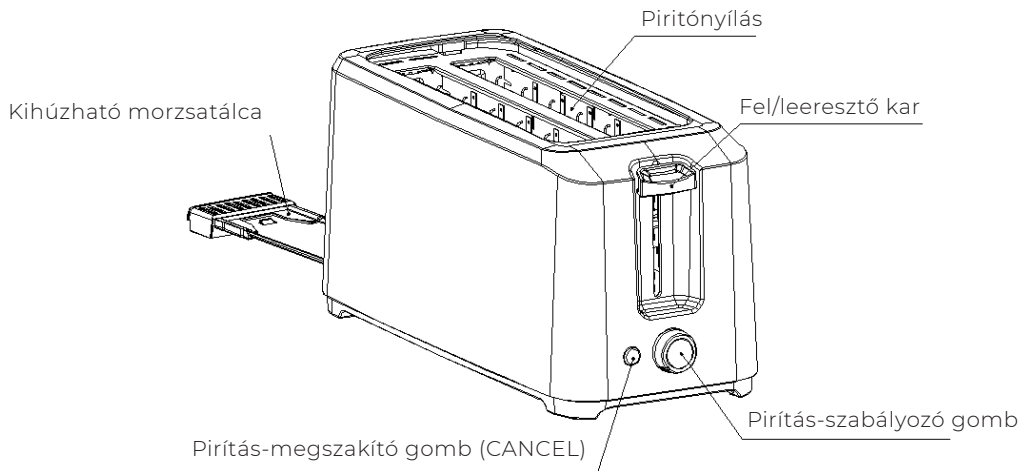
A kenyér meggyulladhat, ezért a kenyérpirítót tilos függönyök és más éghető anyagok alatt vagy annak környezetében használni!

Használat közben a készülék sütőtere és annak közvetlen környezete felforrósodik, soha ne nyúljon bele!



**Figyelem!** A készülék fém felszíne felhevül használat közben, égési sérülések elkerülése érdekében soha ne érintse meg azt működés közben!

# A KÉSZÜLÉK RÉSZEI



## BEÜZEMELÉS

Az első használat alkalmával előfordulhat, hogy enyhe kellemetlen szagot érez. Ez teljesen normális, ilyenkor távoznak a készülékből a gyártás során esetlegesen a pirítóban illetve a fűtőelemben maradt anyagok. Többszöri használat után a kellemetlen szag nem ismétlődik. Javasoljuk, hogy először csak üresen üzemeltesse a készüléket, majd hagyja kihűlni és csak utána pirítson vele kenyeret!

## MŰKÖDTETÉS

1. Csatlakoztassa a készüléket a hálózatra!
2. Helyezze a kenyérszeleteket a pirító nyílásba. Egyszerre 4 szeletet piríthat.

### **Megjegyzés:**

Használat előtt győződjön meg róla, hogy a morzsatálca megfelelően van-e behelyezve.

3. Állítsa be a pirítás szabályzó gombbal a pirítás kívánt mértékét. 7 pozíció közül választhat:

Fokozat	Kenyértípus
1-2	Enyhén pirult kenyér
3-6	Közepes pirítás
6-7	Barna pirítás

### Megjegyzés:

- Folyamatos pirítás esetén a később pirított kenyérszeletek színe sötétebb lesz, mint az azt megelőzően –ugyan azon a fokozaton– pirított szeleteké.
  - A legjobb eredményhez eléréséhez használjon előre felszeletelt szendvicshengeret.
  - A „szabálytalanul” felszeletelt kenyér szélesebb része gyorsabban pirul, mint a fűtőszáltól messzebb lévő részek, és könnyedén megsértheti a fűtőszálat, ami a készülék meghibásodásához vezet.**
4. Nyomja le a leeresztő kart, amíg eléri a megfelelő helyzetét (bekattan a helyére), és megkezdődik a pirulás.

### Megjegyzés:

- a pirítás-megszakító gomb (CANCEL) megnyomásával bármikor megszakítható a pirítás.
  - csak abban az esetben marad lent a leeresztő kar, ha a készülék csatlakoztatva van a hálózatra.
5. Ha a kenyér megpirult a kívánt színűre, akkor a le/feleresztő kar automatikusan felugrik.
6. A kenyérpirítás során megfigyelheti a kenyér színét, és ha már megfelelő Önnek, akkor bármikor megnyomhatja a pirítás-megszakító (Stop) gombot.

### Figyelmeztetés

Ha füst jön ki a kenyérpirító nyílásokból, azonnal nyomja meg a pirítás-megszakító (CANCEL) gombot! Távolítsa el minden csomagolóanyagot a készülékről, mielőtt használja!

Ne pirítson gyorsan olvadó alapanyagot, mint pl. a megvajazott kenyérszeletet!

Ha a kenyérszelet beszorul a nyílásba, a pirítás folyamata nem szakad meg!

Ne próbálja kivenni a kenyérszeletet, amíg a készülék bekapcsolt állapotban van!

Húzza ki a csatlakozózsínort a fali csatlakozóból és várja meg, amíg lehűl a készülék, ezután emelje ki, lehetőleg fa konyhai eszközzel a beszorult kenyérszeletet! Ne használjon éles, fém tárgyat!

A kenyérpirító normál vastagságú kenyérszeletek pirítására alkalmas!

Használaton kívül mindig áramtalanítsa a készüléket!



## Tisztítás és karbantartás

1. Húzza ki a csatlakozót és hagyja kihűlni a készüléket!
2. Rázza ki a morzsát a pirító nyílásból, majd húzza ki a morzsatálcát és ürítse ki! Ezt gyakran végezze el (hetente egyszer), ne hagyja, hogy a morzsa vastagon ellepje a készülék alját! Miután visszahelyezte a morzsatálcát, ellenőrizze, hogy rendesen a helyére került!
3. A készülék külsejét törölje át nedves puha ronggyal! Soha ne használjon fémes tisztítót, és ne merítse a készüléket vízbe!
4. Ha hosszabb ideig nem használja a készüléket, a csatlakozó vezetékot tekerje fel a készülék aljára.

További hasznos információkért és tanácsokért látogasson el a [www.hauser.eu](http://www.hauser.eu) weboldalra.

Honlapunkon a készülék használatával kapcsolatos ötleteket és egyéb érdekességeket talál folyamatosan megújuló tartalommal.

Szerviz és vevőszolgálat: **06 1/700 4379**

---

## MEGFELELŐSÉGI NYILATKOZAT:

Ez a termék az Európai Közösség EMC 2014/30/EU; LVD 2014/35/EU; RoHS 2011/65/EU irányelveiben megszabott követelményeket teljesíti. Ez az Ön által vásárolt HAUSER termék a használati útmutatóban található műszaki jellemzőknek megfelel.

## ELEKTROMÁGNESES MEZŐK (EMF)

Ez a készülék megfelel az elektromágneses mezőkre (EMF) vonatkozó szabványoknak. Amennyiben a használati útmutatóban foglaltaknak megfelelően üzemeltetik, a tudomány mai állása szerint a készülék biztonságos.

Az elektromos berendezés a környezetre veszélyes hulladéknak minősülő alkatrészeket tartalmazhat. Ezeket ne gyűjtse a kommunális hulladékkal együtt, mert a települési szilárd hulladék közé kerülve jelentősen szennyezheti a környezetet! Az elhasznált elektromos készülékeke gyűjtése elkülönítve történik, használja az erre létrehozott visszavételi és begyűjtési rendszert!

Új készülék vásárlásakor, 2005. augusztus 13-a után, az elhasznált elektromos berendezést a vásárlás helyszínére is visszaviheti.

Az ilyen módon begyűjtött berendezéseket, szakszerű szétbontás után, az erre szerződött cégek a megfelelő módon semmisítik meg.

**A környezet unokáink öröksége, megóvása mindnyájunk közös érdeke és felelőssége, segítse Ön is ezt a törekvést!**



RO

# INSTRUCȚIUNI DE UTILIZARE

PRĂJITOR DE PÂINE  
T-234

**HAUSER®**

## STIMAȚI CUMPĂRĂTORI!

Vă mulțumim pentru încredere, că ați cumpărat un aparat electrocasnic marca HAUSER! Aparatul este rezultatul celei mai recente dezvoltări tehnice, unul dintre aparatele estetice, cu o construcție exigentă și de bună calitate ale producătorului. În cursul proiectării sa acordat o atenție deosebită fiabilității. Condiția de bază a funcționării fiabile este utilizarea corectă, prin urmare vă rugăm ca înainte a punerii în funcțiune citiți cu atenție instrucțiunile de utilizare și păstrați-le, pentru a vă putea fi oricând de folos.



## CERTIFICAT DE CALITATE

În calitate de importator și distribuitor (Hauser Magyarország Kft., 2040 Budaörs, Baross u. 89.) certificăm că prăjitorul de pâine tip HAUSER T-234 corespunde următoarelor specificații tehnice:

Tensiune de alimentare: 220-240 V ~ 50-60 Hz  
Putere: 1250-1450 W  
Clasa de protecție la atingere: I.



# INSTRUCȚIUNI DE SIGURANȚĂ

Înainte de utilizare citiți cu atenție instrucțiunile de utilizare și păstrați-le!

În interesul Dvs. respectați întotdeauna măsurile de siguranță fundamentale!

Utilizarea aparatului contrar destinației prezintă pericol de accident!

Acest aparat poate fi utilizat de copii de vârstă de 8 ani sau peste vârsta de 8 ani, respectiv de persoane cu deficiență fizică, senzitivă sau mentală, inclusiv de persoane care nu dispun de experiența și cunoștințele necesare pentru utilizarea aparatului, numai în cazul în care sunt supravegheați, sau dacă primesc instrucțiuni în legătură cu utilizarea în siguranță a aparatului și înțeleg pericolele privind utilizarea aparatului.

Copii sub vârsta de 8 ani nu au voie să efectueze curățarea sau întreținerea aparatului, iar cei peste vârsta de 8 ani numai dacă sunt supravegheați.

Copii nu au voie să se joace cu aparatul. Țineți aparatul și cablul de alimentare al acestuia departe de copiii sub vârsta de 8 ani!

Opriiți și deconectați aparatul pe timpul cât nu este utilizat!

În vederea evitării pericolului de electrocutare este **INTERZIS:**

- introducerea aparatului în apă sau alte lichide,
- utilizarea cu cordonul deteriorat,
- utilizarea în cazul unor deteriorări mecanice!



**Atenție:** Nu utilizați aparatul lângă cada de baie, duș, chiuvetă sau un vas plin cu apă.

Dacă din întâmplare ați scăpat aparatul, apălați la un service specializat pentru a fi examinat de persoane calificate!

Deteriorările interioare pot cauza electrocutare!

Reparația aparatelor defectate (inclusiv a cablului de alimentare de la rețea) poate fi efectuată numai de specialiști!

Utilizarea oricăror accesorii (cu excepția celor recomandate de producător) poate cauza leziuni!

Cablul de alimentare să nu se atingă de suprafețe fierbinți!

Nu încercați să scoateți alimentele din aparat cât timp acesta se află în funcțiune!

În vederea evitării accidentelor, scoateți cu precauție pâinea din prăjitor!

Nu utilizați aparatul cu temporizator sau orice alte mijloace care pot produce pornirea/oprirea automată a aparatului!

Nu lăsați cordonul de alimentare să atârne peste marginea mesei sau tejghelei!

Apăsați cu o mână priza din perete, apoi scoateți cordonul trăgându-l de ștecher!

Deteriorarea cordonului de alimentare poate produce electrocutare!

Nu atingeți părțile fierbinți ale aparatului!

Acest aparat este destinat numai pentru utilizare casnică și în interior!

Utilizați întotdeauna aparatul pe suprafețe orizontale, uscate!

Utilizați aparatul întotdeauna conform destinației! Nu introduceți felii de pâine prea mari, deoarece acestea se pot bloca și în acest caz elevatorul automat nu le va ridica! Foliile de aluminiu sau alte ambalaje nu se pot introduce în aparat, deoarece pot produce electrocutare sau incendiu!

Nu introduceți mâna, respectiv nici un fel de obiect (lingură de metal, cuțit, etc.) în prăjitorul de pâine, cât timp ștecherul acestuia este introdus în priză! Aparatul poate fi conectat numai printr-o priză pământată!

Nu introduceți nici un fel de obiecte în prăjitorul de pâine, și utilizați aparatul numai conform destinației sale!

Pâinea poate lua foc, prin urmare este interzisă utilizarea prăjitorului de pâine în apropierea perdelelor sau altor materiale inflamabile!

Producătorul, respectiv distribuitorul nu-și asumă nici o răspundere pentru prejudiciile produse ca urmare a utilizării neconform destinației!

### Atenționare

Dacă se evacuează fum prin orificiile prăjitorului de pâine, apăsați imediat butonul Stop!

Nu prăjiți materiale care se topesc rapid, ca de exemplu felii de pâine unse cu unt!

Dacă felia de pâine se blochează în fantă, procesul de prăjire nu se va întrerupe!

Nu încercați să scoateți felia de pâine cât timp aparatul este în stare pornită!

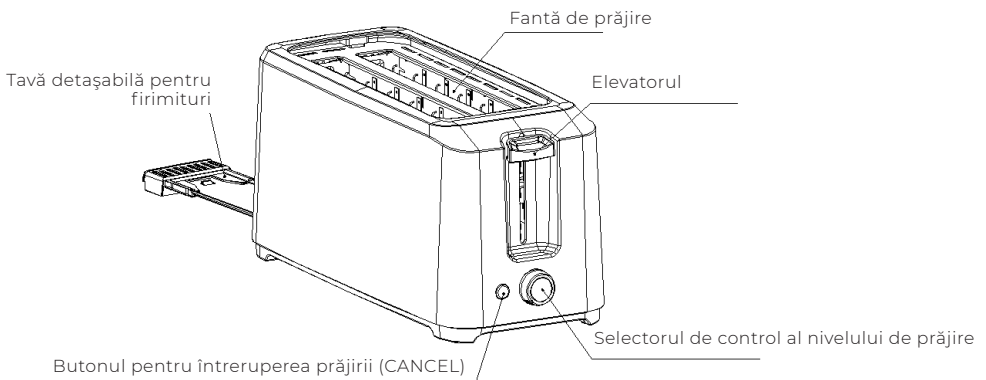
Scoateți cablul de racordare din priză și așteptați până când aparatul se răcește, și numai după aceasta scoateți felia blocată, și dacă poate cu o ustensilă de bucătărie din lemn. Nu utilizați obiecte ascuțite din metal!

Prăjitorul de pâine este apt pentru prăjirea feliilor de pâine de grosime normală!



**Atenție:** Suprafața aparatului se încălzește în timpul funcționării, de aceea pentru a evita leziunile produse prin arsuri, nu atingeți niciodată aparatul în timpul funcționării.

## PĂRȚILE COMPONENTE ALE APARATULUI



# PUNEREA ÎN FUNCȚIUNE

Cu ocazia primei utilizări se poate întâmpla să simțiți un miros neplăcut. Acest fenomen este total normal, deoarece cu această ocazie se evacuează din aparat substanțele rămase eventual în prăjitor sau în elementul de încălzire în cursul fabricării. După mai multe utilizări mirosul neplăcut nu se va mai repeta. Vă recomandăm ca la prima utilizare să lăsați aparatul să funcționeze în stare goală, apoi așteptați să se răcească, și numai după aceasta să prăjiți pâinea!

## OPERAREA

1. Conectați aparatul la rețea!
2. Introduceți feliile de pâine în fanta pentru prăjire. Se pot prăji 4 felii deodată. Notă: înaintea utilizării convingeți-vă dacă tava pentru firimituri este corect introdusă.
3. Cu selectorul de control al nivelului de prăjire setați culoarea dorită. Puteți alege între 7 nivele:

Nivelul	Tipul de pâine
1-2	Pentru reîncălzirea feliilor subțiri de pâine
3-5	Pentru felii normale de pâine
6-7	Pentru felii de pâine congelate

### Notă:

- La același nivel de intensitate, dacă prăjim o singură felie, aceasta va avea o culoare mai închisă decât dacă prăjim două felii deodată.
  - În cazul mai multor cicluri de prăjire consecutive, culoarea feliilor de pâine prăjite mai târziu va fi mai închisă decât cea a feliilor prăjite anterior la același nivel de intensitate.
  - Pentru cele mai bune rezultate utilizați pâine feliată pentru sandvișuri.
  - În cazul feliilor de pâine feliate neuniform, părțile mai groase se vor prăji mai repede decât cele care se află la o distanță mai mare de elementele de încălzire și pot deteriora elementele de încălzire, ceea ce poate conduce la deteriorarea aparatului.
4. Apăsați elevatorul până ce acesta ajunge în poziția corespunzătoare, și după aceasta începe prăjirea.

### Notă:

- cu apăsarea butonului cancel prăjirea poate fi oricând întreruptă.
  - elevatorul rămâne în poziția de jos numai dacă aparatul este conectat la rețea.
5. Dacă pâinea s-a prăjit la culoarea dorită, elevatorul se va ridica automat.
  6. În cursul prăjirii puteți verifica culoarea pâinii, iar în cazul dacă aceasta este corespunzătoare, puteți apăsa oricând butonul cancel, și procesul de prăjire se va întrerupe.

## ATENȚIONARE

Dacă se evacuează fum prin orificiile prăjitorului de pâine, apăsați imediat butonul cancel!

Îndepărtați de pe aparat toate materialele de ambalat înaintea utilizării!

Nu prăjiți materiale care se topesc rapid, ca de exemplu felii de pâine unse cu unt!

Dacă felia de pâine se blochează în fantă, procesul de prăjire nu se va întrerupe!

Nu încercați să scoateți felia de pâine cât timp aparatul este în stare pornită!

Scoateți cablul de racordare din priză și așteptați până când aparatul se răcește și numai după aceasta scoateți felia blocată, și dacă poate cu o ustensilă de bucătărie din lemn. Nu utilizați obiecte ascuțite din metal!

Prăjitorul de pâine este apt pentru prăjirea feliilor de pâine de grosime normală!

Deconectați întotdeauna aparatul pe timpul cât nu este utilizat!

## CURĂȚARE ȘI ÎNTREȚINERE

1. Scoateți ștecherul din priză și lăsați aparatul să se răcească!
2. Îndepărtați firimiturile din fanta de prăjire, apoi scoateți tava pentru firimituri și goliți-o! Efectuați frecvent această operație (odată pe săptămână) și nu lăsați ca firimiturile să acopere în strat gros partea de jos a aparatului! După punerea la loc a tăvii pentru firimituri, verificați dacă aceasta a ajuns în mod corespunzător la locul potrivit.
3. Ștergeți exteriorul aparatului cu o cârpă umedă, moale. Nu folosiți niciodată materiale de curățat cu inserție metalică!
4. Dacă nu folosiți aparatul timp mai îndelungat, înfășurați cablul de alimentare în partea de jos a aparatului!

Pentru alte informații și recomandări consultați portalul nostru [www.hauser.eu](http://www.hauser.eu). Pe pagina noastră cu conținut continuu actualizat, puteți găsi idei cu privire la utilizarea aparatului, cât și alte curiozități.

## DECLARAȚIE DE CONFORMITATE:

Acest produs îndeplinește cerințele stabilite în Directivele Uniunii Europene: EMC 2014/30/UE; LVD 2014/35/UE; RoHS 2011/65/UE. Produsul HAUSER cumpărat de Dumneavoastră corespunde caracteristicilor tehnice prezentate în instrucțiunile de utilizare.

## CÂMPURI ELECTROMAGNETICE (EMF)

Acest aparat corespunde cerințelor stabilite de standardele referitoare la câmpurile electromagnetice (EMF). În cazul în care utilizați aparatul conform instrucțiunilor de utilizare, potrivit cunoștințelor științifice actuale, aparatul poate fi folosit cu siguranță.

Instalația electrică are componente care fac parte din categoria deșeurilor periculoase asupra mediului înconjurător. Acestea nu le adunați împreună cu deșeurile menajere, deoarece ajungând între deșeurile solide ale localității, pot polua în mod considerabil mediul înconjurător. Colectarea aparatelor electrice uzate se face separat, de aceea folosiți sistemul de preluare și colectare existent. După data de 13 august 2005, cu ocazia cumpărării aparatelor noi, la locul cumpărării puteți preda aparatele electrice uzate.

Aparatele astfel preluate, după ce au fost demontate de specialiști, sunt prelucrate în mod corespunzător de întreprinderile care au contractat această activitate.

**Mediul înconjurător este moștenirea nepoților noștri, protejarea lui este interesul și responsabilitatea noastră, a tuturor. Sprijiniți și Dumneavoastră această tendință!**

