



**instruction manual  
eredeti használati utasítás  
návod na použitie  
manual de utilizare  
uputstvo za upotrebu  
návod k použití**



EN - Safety and maintenance / H - Biztonság és karbantartás /  
SK - Bezpečnosť a údržba / RO - Siguranță și întreținere /  
SRB-MNE - Bezbednost i održavanje / CZ - Bezpečnost a údržba /  
HR-BIH - Sigurnost i održavanje

4 – 9

EN - Functions / H - Funkciók / SK - Funkcie / RO - Funcții /  
SRB-MNE - Funkcije / CZ - Funkce / HR-BIH - Funkcije

10 – 15



Range in open area	~80 m
Channels	2 independent
Mic element	dynamic capsule
Characteristic	uni-directional
Impedance	600 $\Omega$ $\pm$ 30%
Frequency UHF range	~518 – 690 MHz nom.
Frequency steps	800 kHz nominal
ERP output	<10 mW
Batteries x2	2x AA (1,5 V)
Ta	0 °C...+35 °C
Dimensions	$\varnothing$ 50/35 x 250 mm
Weight	2x 260 g



Antenna	2x 190 mm / 50 $\Omega$
Oscillation	PLL synthesized
Frequency stability	$\pm$ 0,003 %
Receiver sensitivity	-50 dB $\pm$ 2 dB
Audio frequency range	50 – 18.000 Hz
Audio dynamic	>105 dB
S/N ratio	102 dB
THD	<0,5%
Audio output	~ 500 mV
Mixed output	$\varnothing$ 6,3 mm
Balanced output	XLR A+B
Ta	0 °C...+35 °C
Dimensions	210 x 50 x 180 mm
Weight	700 g



Voltage pri	100-240 V~ / 50/60 Hz
Voltage sec	13,5 V---
Current sec	0,6 A
Cable lenght	~1,1 m
Polarity	- C +



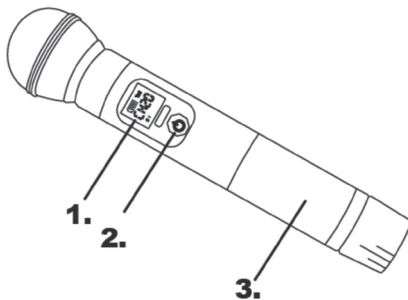
figure 1. • 1. ábra • 1. obraz • figura 1. • 1. skica • 1. obrázek • 1. slika



	EN	H	SK	RO
ANT	antenna	antenna	anténa	antena
FREQ	frequency	frekvencia	frekvencia	frecvență
AF	audiolevel	hang jelszint	úroveň zvuku	nivel audio
MUTE	mute / off	némítás / ki	stíšenie / vypnúť	blocare sunet / oprit

	SRB-MNE	CZ
ANT	antena	anténa
FREQ	frekvencija	frekvence
AF	nivo signala	úroveň zvukového signálu
MUTE	utišavanje / isklj.	ztlumení / OFF

figure 2. • 2. ábra • 2. obraz • figura 2. • 2. skica • 2. obrázek • 2. slika



	EN	H	SK	RO
1	LED display: channel, frequency, battery	LED kijelző: csatorna frekvencia, elemállapot	LED displej: kanál, frekvencia, stav batérie	ecran LED: canal, frecvență, stare baterie
2	On/Off, channel, frequency check	Be/Ki, csatorna és ferkvencia megtekintése	Za-/Vypnúť, zobrazenie kanála a frekvencie	Pornit/Oprit, afișare canal și frecvență
3	Batt. compartment, hidden buttons SET, VOL+/-	Elemtartó, rejtett gombok SET, VOL+/-	Puzdro na batérie, skryté tlačidlá SET, VOL +/-	Suport baterii, butoane ascunse SET, VOL +/-

	SRB-MNE	CZ
1	LED indikator: kanal, frekvencija, stanje baterije	LED displej: kanál, frekvence, stav baterii
2	uklj./isklj., provera kanala i frekvencije	ON/OFF, vyobrazení kanálu a frekvence
3	držač baterije, skriveni tasteri SET, VOL +/-	schránka na batérie, skrytá tlačítka SET, VOL +/-

EN

## WIRELESS MICROPHONE SET

### IMPORTANT SAFETY INSTRUCTIONS

READ THE INSTRUCTION MANUAL CAREFULLY BEFORE USE AND RETAIN IT FOR LATER REFERENCE!

#### WARNINGS

- Before use of the product, please read this instruction manual and keep it for future reference. The original document was prepared in Hungarian language. This appliance can be used by children aged from 8 years and above and persons with reduced physical, sensory or mental capabilities or lack of experience and knowledge if they have been given supervision or instruction concerning use of the appliance in a safe way and understand the hazards involved. Children shall not play with the appliance. Cleaning and user maintenance shall not be made by children without supervision. After removal of the packaging, inspect the product for possible damage during shipment. Keep the packaging away from children if it contains plastic bags or other potentially hazardous items.
- Operating range and audio quality may be reduced in the vicinity of operating radio frequency equipment (mobile phone, Wi-Fi router, computer, television...), or if larger metal objects are located between the devices (metal shelves, RC wall, cooling/heating appliances...). • Try to avoid the presence of such objects between the microphone and the receiver unit. • It is not recommended to operate multiple devices using the same operating frequency within the same operating range. These may cause interference even in case of different coding. • Do not place the microphone in the vicinity of a loudspeaker, as it can generate noise. • If the device is not used for a longer period, remove the batteries. Remove any depleted batteries right away. If any fluids have leaked from the batteries, clean the battery compartment with a dry cloth wearing protective gloves. • Caution! Incorrect battery replacement can cause explosion hazard. Only use equivalent, or interchangeable batteries for replacement. Do not expose batteries to direct heat or sunlight. Never open, place into fire or short circuit the batteries. Never charge non-rechargeable batteries. Explosion hazard! • Protect the device from dust, humidity, liquids, moisture, frost and shocks, as well as from direct heat and sunlight. Only for use under dry, indoor conditions. • Avoid connecting or disconnecting cables during use. Never turn the system on or off with the volume level increased to the maximum. Otherwise, the resulting noise burst can damage the loudspeakers. • In order to protect the audio system from external noise, run audio cables separately from network cables. • Turn OFF the device and disconnect it from the mains socket after use. • Keep the device in a place, where the power supply plug can be easily reached and unplugged. Run the power supply cable so that it cannot be accidentally disconnected, and it does not create a risk of stumbling. Do not run the power supply cable under a carpet, door mat, etc. • With consideration to the presence of supply voltage, observe the general rules of contact protection. Never touch the device or the power adapter with wet hands. • Only connect to double-insulated socket with 230V~/ 50Hz rated supply voltage. • Protect the device from splashing water and avoid placing objects filled with liquids, such as drinking glasses on the device. • Do not place open flames, such as candles on the device. • Do not dismantle or modify the device, as it may cause fire, accidents or electric shock. • In case of a malfunction, immediately disconnect the power supply and contact a professional technician. • Incorrect installation or unprofessional use will void the product warranty. • This product is for commercial use, it is not intended for industrial-professional applications. • After the useful life of the product, it is to be considered as hazardous waste. Dispose of the product according to local legislation. • Somogyi Elektronik certifies conformity of this radio equipment with Directive 2014/53/EU of the European Parliament and of the Council. The complete text of the EU declaration of conformity is available upon request from the following email address: [somogyi@somogyi.hu](mailto:somogyi@somogyi.hu) • Due to continuous development, the technical specifications and design of this product may change without prior notice. The most recent instructions manual is available for download from the [www.somogyi.hu](http://www.somogyi.hu) website. • However, we regret such inconvenience, we do not take any responsibility for possible printing errors.



**Caution: Risk of electric shock!** Do not attempt to disassemble or modify the unit or its accessories. In case any part is damaged, immediately power off the unit and seek the assistance of a specialist.



The product is not a toy. Keep out of reach of children.



**DISPOSAL** • Waste equipment must be collected and disposed separately from household waste because it may contain components hazardous to the environment or health. Used or waste equipment may be dropped off free of charge at the point of sale, or at any distributor which sells equipment of identical nature and function. Dispose of the product at a facility specializing in the collection of electronic waste. By doing so, you will protect the environment as well as the health of others and yourself. If you have any questions, contact the local waste management organization. We shall undertake the tasks pertinent to the manufacturer as prescribed in the relevant regulations and shall bear any associated costs arising.

**DISPOSING OF ALKALINE AND RECHARGEABLE BATTERIES** • Batteries, whether alkaline or rechargeable, must not be handled together with regular household waste. It is the legal obligation of the product's user to dispose of batteries at a nearby collection center or at a retail shop. This ensures that the batteries are ultimately neutralized in an environment-friendly way.

**H**

## VEZETÉK NÉLKÜLI MIKROFON SZETT

### FONTOS BIZTONSÁGI UTASÍTÁSOK

OLVASSA EL FIGYELMESEN ÉS ŐRIZZE MEG A KÉSŐBBI FELHASZNÁLÁSHOZ!

#### FIGYELMEZTETÉSEK

- A termék használatba vétele előtt, kérjük, olvassa el az alábbi használati utasítást és őrizze is meg. Az eredeti leírás magyar nyelven készült. Ezt a készüléket azok a személyek, akik csökkent fizikai, érzékelési vagy szellemi képességekkel rendelkeznek, vagy akiknek a tapasztalata és a tudása hiányzik, továbbá gyermekek 8 éves kortól csak abban az esetben használhatják, ha az felügyelet mellett történik, vagy a készülék használatára vonatkozó útmutatást kapnak, és megértik a biztonságos használatból eredő veszélyeket. Gyermekek nem játszhatnak a készülékkel. Gyermekek kizárólag felügyelet mellett végezhetik a készülék tisztítását vagy felhasználói karbantartását. Kicsomagolás után győződjön meg róla, hogy a készülék nem sérült meg a szállítás során. Tartsa távol a gyermekeket a csomagolástól, ha az zacskót vagy más veszélyt jelentő összetevőt tartalmaz!
- Csökkentheti a hatótávolságot és a hangminőséget, ha a közelben rádiófrekvenciás berendezések működnek (mobiltelefon, WiFi router, számítógép, TV...) vagy ha a készülékek között nagyobb fém tárgyak találhatók (fém polc, vasbeton fal, hűtő-fűtőkészülék...) • Törekedjen arra, hogy a mikrofon és a vevőkészülék között ne legyen idegen tárgy. • Nem javasolt azonos hatókörön belül, azonos működési frekvenciájú készülékeket működtetni! Eltérő kódolás esetén is zavarhatják egymást. • Ne helyezze a mikrofont hangsgugró közelébe, mert ez gerjedést okozhat! • Távolítsa el az elemet, ha hosszabb ideig nem használja a terméket! Az elem kimerülése után azonnal távolítsa el azt! Ha abból esetleg kifolyt a folyadék, akkor vegyen fel védőkesztyűt és száraz ruhával tisztítsa meg az elemtartót! • Figyelem! Robbanásveszély helytelen elemcsere esetén! Csak azonos vagy helyettesítő típusra cserélhető! Az elemeket ne tegye ki közvetlen hő- és napsugárzásnak! Tilos felnyitni, tűzbe dobni vagy rövidre zární! A nem tölthető elemeket tilos tölteni! Robbanásveszély! • Ővja portól, párától, folyadéktól, nedvességtől, fagytól és ütődéstől, valamint a közvetlen hő- vagy napsugárzástól! Kizárólag száraz, beltéri körülmények között használható! • Ne végezzen kábelcsatlakoztatást működés közben! Soha ne kapcsolja be vagy ki a rendszert teljesen feltekert hangerőállás mellett! Az ilyenkor előforduló zajlökés tönkre teheti a hangsgugrókat. • Az audio rendszer külső zajtól történő megvédése érdekében az audio kábeleket vezesse távol a hálózati kábelektől! • A használat befejezése után kapcsolja ki és húzza ki a hálózati ből! • A készüléket úgy helyezze el, hogy a csatlakozódugó könnyen hozzáférhető, kihúzható legyen! Így vezesse a csatlakozókábelt, hogy az véletlenül ne húzódhasson ki, illetve ne botolhasson meg benne senki! Ne vezesse a csatlakozókábelt szőnyeg, lábtörő, stb. alatt! • A hálózati feszültség jelenléte miatt tartsa be a szokásos életvédelmi szabályokat! Nedves kézzel tilos a készülék vagy a hálózati adapter megérintése! • Csak 230 V~ / 50 Hz feszültségű kettős szigetelésű csatlakozóaljzatba szabad csatlakoztatni! • A készüléket ne érje fröccsenő víz, és ne tegyen folyadékkal töltött tárgyakat, pl. poharat a készülékre! • Nyílt lángforrás, mint égő gyertya, nem helyezhető a készülékre! • Ne szedje szét, ne alakítsa át a készüléket, mert tüzet, balesetet vagy áramütést okozhat! • Bármilyen rendellenesség esetén ártalmatlanítsa a készüléket és forduljon szakemberhez! • A nem rendeltetészerű üzembe helyezés vagy szakszerűtlen kezelés a jótállás megszűnését vonja maga után. • Ez a termék lakossági használatra készült, nem ipari-professionális eszköz. • Ha a termék élettartama lejárt, veszélyes hulladéknak minősül. A helyi előírásoknak megfelelően kezelendő. • A Somogyi Elektronik igazolja, hogy a rádió-berendezés megfelel a 2014/53/EU irányelvnek. Az EU megfelelőségi nyilatkozat teljes szövege elérhető ezen a címen: [somogyi@somogyi.hu](mailto:somogyi@somogyi.hu) • A folyamatos továbbfejlesztések miatt műszaki adat és a design előzetes bejelentés nélkül is változhat. Az aktuális használati utasítás letölthető a [www.somogyi.hu](http://www.somogyi.hu) weboldalról. • Az esetleges nyomdahibákért felelősséget nem vállalunk, és elnézést kérünk.



**Áramütésveszély!** Tilos a készülék vagy tartozékainak szétszerelése, átalakítása! Bármely rész megsérülése esetén azonnal áramtalanítsa és forduljon szakemberhez.



A termék nem játék, gyermek kezébe ne kerüljön!



#### ÁRTALMATLANÍTÁS

A hulladékká vált berendezést elkülönítetten gyűjtse, ne dobja a háztartási hulladékba, mert az a környezetre vagy az emberi egészségre veszélyes összetevőket is tartalmazhat! A használt vagy hulladékká vált berendezés térítésmentesen átadható a forgalmazás helyén, illetve valamennyi forgalmazónál, amely a berendezéssel jellemben és funkciójában azonos berendezést értékesít. Elhelyezheti elektronikai hulladék átvételére szakosodott hulladékgyűjtő helyen is. Ezzel Ön védi a környezetet, embertársai és a saját egészségét. Kérdés esetén keresse a helyi hulladékkezelő szervezetet. A vonatkozó jogszabályban előírt, a gyártóra vonatkozó feladatokat vállaljuk, az azokkal kapcsolatban felmerülő költségeket viseljük. Tájékoztató a hulladékkezelésről: [www.somogyi.hu](http://www.somogyi.hu)

#### AZ ELEMEK, AKKUK ÁRTALMATLANÍTÁSA

Az elemeket / akkukat nem szabad a normál háztartási hulladékkal együtt kezelni. A felhasználó törvényi kötelezettsége, hogy a használt, lemerült elemeket / akkukat lakóhelye gyűjtőhelyén, vagy a kereskedelemben leadja. Így biztosítható, hogy az elemek / akkuk környezetkímélő módon legyenek ártalmatlanítva.

# **SK** BEZDRÔTOVÝ MIKROFÓNOVÝ SET

## DÔLEŽITÉ BEZPEČNOSTNÉ UPOZORNENIA

**POZORNE SI PREČÍTAJTE TENTO NÁVOD NA OBSLUHU A USCHOVAJTE HO PRE BUDÚCE POUŽITIE!**

### UPOZORNENIA

- Pred použitím výrobku si pozorne prečítajte tento návod na použitie a starostlivo si ho uschovajte. Tento návod je preklad originálneho návodu. Spotrebič nie je určený na používanie osobami so zníženými fyzickými, zmyslovými alebo mentálnymi schopnosťami, alebo s nedostatkom skúseností a vedomostí, vrátane detí od 8 rokov, používať ho môžu len pokiaľ im osoba zodpovedá za ich bezpečnosť, poskytuje dohľad alebo ich poučí o používaní spotrebiča a pochopia nebezpečenstvá pri používaní výrobku. Deti by mali byť pod dohľadom, aby sa so spotrebičom nehrali. Čistenie alebo údržbu výrobku môžu vykonať deti len pod dohľadom. Po rozbalení výrobku skontrolujte, či sa výrobok počas prepravy nepoškodil. Nedávajte deťom balenie výrobku, keď obsahuje sáčok alebo iný nebezpečný komponent!
- Dosah a kvalitu zvuku môžu znižovať rádiový frekvenčné zariadenia (mobilný telefón, WiFi router, počítač, TV ...) používané v blízkosti prístroja alebo väčšie kovové predmety (kovová policca, betónová stena, chladiace či vykurovacie zariadenie) umiestnené medzi prístrojmi. • Dbajte na to, aby medzi mikrofonmi a prijímačom nebol umiestnený cudzí predmet. • Nepoužívajte prístroje s rovnakou prevádzkovou frekvenciou v dosahu prístroja! Aj v prípade odlišného kódovania môžu tento prístroj rušiť. • Neumiestnite mikrofony do blízkosti reproduktorov, lebo to môže spôsobiť budenie! • Keď prístroj dlhší čas nepoužívate, odstráňte z neho batérie! Vybitú batériu ihneď odstráňte z prístroja! Keď z nej vyteká tekutina, použite ochranné rukavice a očistite suchou utierkou puzdro na batérie! • Pozor! V prípade nesprávnej výmeny batérie hrozí nebezpečenstvo výbuchu! Batériu nahraďte iba rovnakým alebo náhradným typom! Batérie nevystavujte priamemu tepelnému a snečnému žiareniu! Batérie je zakázané otvoriť, vhodiť do ohňa alebo skratovať! Nenabíjateľné batérie je zakázané nabíjať! Nebezpečenstvo výbuchu! • Chráňte pred prachom, parou, tekutinou, vlhkosťou, mrazom, nárazom, pred priamym snečným a tepelným žiarením! • Pri zapnutom stave prístroja nevykonávajte prepájanie káblov! Nikdy nezapínajte alebo nevypínajte systém pri maximálnej hlasitosti! Impulzy, prirodzené v takých situáciách, môžu poškodiť reproduktory. • V záujme ochrany audio systému pred vonkajším hlukom, audio káble treba viesť v istej vzdialenosti od sieťového vedenia! • Po ukončení používania vypnite prístroj a vyťahnite pripojovaciu vidlicu z elektrickej siete! • Prístroj umiestnite tak, aby jeho zástrčka bola ľahko prístupná a ovládateľná! Dbajte na umiestnenie pripojovacieho kábla, aby sa náhodou nevyťahol zo siete, alebo aby sa o kábel nikto nepotkol! Pripojovací kábel nevedte popod koberec, rohožku, atď.! • Pre prítomnosť sieťového napätia vždy dodržiavajte obvyklé bezpečnostné pravidlá! Mokrou rukou sa nedotýkajte prístroja alebo adaptéra. • Pripojte len do uzemnenej zásuvky s napätím: 230 V~ / 50 Hz! • Dbajte na to, aby sa prístroj nestýkal so striekajúcou vodou a nepoložte naň predmet s vodou, napr. pohár! • Na prístroj nepoložte otvorený oheň, napr. horiacu sviečku! • Prístroj nerozoberajte, neprerábajte, lebo môžete spôsobiť požiar, úraz alebo úder elektr. prúdom! • V prípade zistenia akýchkoľvek nedostatkov okamžite odpojte zariadenie od elektrickej siete a obráťte sa na odborníka! • Záruka sa nevzťahuje na chyby zapríčinené nesprávnym, neodborným použitím. • Tento výrobok nie je určený na profesionálne účely, ale len na domáce použitie. • Po uplynutí jeho životnosti prístroj sa stane nebezpečným odpadom. Postupujte podľa miestnych predpisov. • Somogyi Electronic Slovensko s.r.o potvrdzuje, že rádioprijímač je v súlade so smernicou 2014/53/EU. Celý text vyhlásenia o zhode EU je dostupný na adrese: somogyislovensko@somogyi.sk • Výrobca si vyhradzuje právo zmeniť technické parametre a dizajn výrobku kedykoľvek bez predchádzajúceho upozornenia. Aktuálny návod na použitie si môžete stiahnuť z webovej stránky [www.somogyi.sk](http://www.somogyi.sk). • Za prípadné chyby v tlači nezodpovedáme a ospravedlňujeme sa za ne.



**Nebezpečenstvo úrazu prúdom!** Rozoberať, prerábať prístroj alebo jeho súčasť je prísne zakázané! V prípade akéhokoľvek poškodenia prístroja alebo jeho súčasti okamžite ho odpojte od elektrickej siete a obráťte sa na odborný servis!



Výrobok nie je hračka, nepatrí do rúk deťom!



### ZNEHODNOCOVANIE

Výrobok nevyhadzujte do bežného domového odpadu, separujte oddelene, lebo môže obsahovať súčiastky nebezpečné na životné prostredie alebo aj na ľudské zdravie! Za účelom správnej likvidácie výrobku odovzdajte ho na mieste predaja, kde bude prijatý zdarma, respektíve u predajcu, ktorý predáva identický výrobok vzhľadom na jeho ráz a funkciu. Výrobok môžete odovzdať aj miestnej organizácii zaoberajúcej sa likvidáciou elektroodpadu. Tým chránite životné prostredie, ľudské a teda aj vlastné zdravie. Prípadné otázky Vám zodpovie Váš predajca alebo miestna organizácia zaoberajúca sa likvidáciou elektroodpadu.

### ZNEHODNOCOVANIE BATÉRIÍ A AKUMULÁTOROV

Batérie / akumulátory nesmiete vyhodiť do komunálneho odpadu. Užívateľ je povinný odovzdať použité batérie / akumulátory do zberu pre elektrický odpad v mieste bydliska alebo v obchodoch. Touto činnosťou chránite životné prostredie, zdravie ľudí okolo Vás a Vaše zdravie.



## SET MICROFOANE FĂRĂ FIR

### INSTRUCȚIUNI IMPORTANTE PRIVIND SIGURANȚA

CITIȚI MANUALUL CU ATENȚIE ȘI PĂSTRĂȚI-L ÎNTR-UN LOC ACCESIBIL PENTRU UTILIZARE ULTERIOARĂ!

#### ATENȚIONĂRI

- Înainte de utilizare, vă rugăm să citiți cu atenție instrucțiunile de utilizare și păstrați-le! Manualul original a fost redactat în limba maghiară. Acest aparat nu este destinat utilizării de către persoane cu capacități fizice, senzoriale sau mentale diminuate, ori de către persoane care nu au experiență sau cunoștințe suficiente (inclusiv copiii); copiii peste 8 ani pot utiliza aparatul în cazul în care sunt supravegheați de către o persoană care răspunde de siguranța lor, sau sunt informați cu privire la funcționarea aparatului în condiții de siguranță și au înțeles ce pericole pot rezulta din utilizarea necorespunzătoare. Nu lăsați copiii să se joace cu aparatul. Curățarea sau utilizarea produsului de către copii este permisă numai cu supravegherea unui adult. După despachetare, asigurați-vă că aparatul nu a fost deteriorat în timpul transportului. Țineți copiii la distanță de ambalaje, mai ales dacă acestea includ pungii sau alte obiecte care pot fi periculoase!
- Raza de acțiune și calitatea sunetului pot scădea dacă în apropiere funcționează și alte aparate cu unde radio (de ex. telefon mobil, boxe cu Bluetooth, televizor, calculator, router WiFi) sau dacă între unități există obiecte metalice de dimensiuni mari (raft metallic, perete armat cu fier-beton, echipament de răcire sau încălzire...). • Pe cât posibil, să nu fie corpuri străine între microfon și unitate de recepție. • Nu utilizați în raza de acțiune dispozitive care funcționează pe aceeași frecvență! Se pot crea interferențe și la codări diferite. • Nu așezați microfonul în apropierea boxelor sau a difuzoarelor, deoarece se pot crea interferențe! • Îndepărtați bateria dacă nu veți folosi produsul pentru o lungă perioadă de timp! Îndepărtați bateria imediat după ce se descarcă! Dacă s-a scurs lichid din baterie, folosiți mănuși de protecție și curățați compartimentul bateriei cu o lavetă uscată! • Atenție! Pericol de explozie dacă bateria este înlocuită incorect! Poate fi înlocuit doar cu același tip de baterie! Nu expuneți bateriile la căldura directă sau la lumina soarelui. Nu deschideți, nu aruncați și nu scurtcircuitați bateriile! Nu încălcați baterii nereîncărcabile! Pericol de explozie! • Protejați de praf, aburi, lichide, umezeală, îngheț și lovituri, precum și de căldură directă sau lumina solară. Utilizați numai în condiții de mediu uscat, în interior! • Nu efectuați conexiuni de cablu în timpul funcționării! Niciodată nu pomiți sau opriți sistemul cu volumul setat la maxim! Șocurile care se pot crea în astfel de cazuri pot deteriora difuzoarele. • În vederea protejării sistemului audio de interferențe, conduceți cablurile audio departe de cele de rețea! • După utilizare opriți aparatul și scoateți-l de sub tensiune! • Așezați aparatul în așa fel, încât fișa cablului de alimentare să fie accesibil și ușor de îndepărtat din priză! Conduceți cablurile în așa fel, încât să nu se decupleze accidental și nimeni să nu se împiedice de acestea! Nu conduceți cablurile sub covor, preș etc! • Datorită prezenței tensiunii de rețea respectați normele de siguranță și protecție! Este interzisă atingerea aparatului sau a cablurilor cu mâna udă! • Poate fi conectat doar de o priză cu izolare dublă și tensiune de 230 V~ / 50 Hz! • Feriți aparatul de stropirea cu apă și nu așezați pe acesta obiecte umplute cu lichide, de ex. pahar cu apă! • Nu așezați pe aparat sursă de flacără deschisă, de ex. lămpă aprinsă! • Nu desfaceți și nu modificați aparatul, pentru că puteți provoca incendiu, accidentare sau electrocutare! • În cazul sesizării oricărei defecțiuni scoateți aparatul de sub tensiune și adresați-vă unei persoane calificate! • Utilizarea necorespunzătoare și exploatarea neconformă vor anula garanția. • Acest produs este destinat utilizării casnice, nu este un echipament industrial-profesional. • Dacă produsul a ajuns la sfârșitul duratei sale de viață, acesta este considerat deșeu periculos. Eliminați în conformitate cu reglementările locale. • Somogyi Elektronik certifică faptul că echipamentele radio sunt conforme cu Directiva 2014/53 / UE. Textul integral al Declarației de conformitate UE poate fi solicitată de pe adresa office@somogyi.ro. • Datorită îmbunătățirilor continue, specificațiile și designul pot fi modificate fără notificare prealabilă. Instrucțiunile actuale de utilizare pot fi descărcate de pe site-ul [www.somogyi.ro](http://www.somogyi.ro). • Nu ne asumăm răspunderea pentru eventualele erori tipografice și ne cerem scuze.



**Pericol de electrocutare!** Niciodată nu demontați, modificați aparatul sau componentele lui! În cazul deteriorării oricărei părți al aparatului întrerupeți imediat alimentarea aparatului și adresați-vă unui specialist!



Produsul nu este jucărie, a nu se lăsa la îndemâna copiilor!



#### ELIMINARE

Colectați în mod separat echipamentul devenit deșeu, nu-l aruncați în gunoii menajere, pentru că echipamentul poate conține și componente periculoase pentru mediul înconjurător sau pentru sănătatea omului! Echipamentul uzat sau devenit deșeu poate fi predat nerambursabil la locul de vânzare al acestuia sau la toți distribuitorii care au pus în circulație produse cu caracteristici și funcționalități similare.

Poate fi de asemenea predat la punctele de colectare specializate în recuperarea deșeurilor electronice.

Prin aceasta protejați mediul înconjurător, sănătatea Dumneavoastră și a semenilor. În cazul în care aveți întrebări, vă rugăm să luați legătura cu organizațiile locale de tratare a deșeurilor. Ne asumăm obligațiile prevederilor legale privind producătorii și suportăm cheltuielile legate de aceste obligații.

#### TRATAREA BATERIILOR, ACUMULATORILOR

Bateriile și acumulatorii nu pot fi tratați împreună cu deșeurile menajere. Utilizatorul are obligația legală de a preda bateriile / acumulatorii utilizați sau epuizați la punctele de colectare sau în comerț. Acest lucru asigură faptul că bateriile / acumulatorii vor fi tratați în mod ecologic.

# **SRB MNE** BEŽIČNI SET MIKROFONA

## BITNE BEZBEDOSNE ODREDBE

### PAŽLJIVO PROČITAJTE I SAČUVAJTE ZA DALJU UPOTREBU!

#### NAPOMENE

- Pre prve upotrebe radi bezbednog i tačnog rada pažljivo pročitajte i proučite ovo uputstvo. Sačuvajte uputstvo! Originalno uputstvo je pisano na mađarskom jeziku. Ovaj uređaj nije predviđen za upotrebu licima sa smanjenom mentalnom ili psihofizičkom mogućnošću, odnosno neiskusnim licima uključujući i decu, deca starija od 8 godina smeju da rukuju ovim uređajem samo u prisustvu odrasle osobe ili da su upućena u bezbedno rukovanje i svesna su svih opasnosti pri radu. Deca se ne smeju igrati sa ovim proizvodom. Korisničko održavanje i čišćenje ovog proizvoda deca smeju da vrše samo u prisustvu odrasle osobe. Nakon raspakivanja uverite se da se proizvod slučajno nije oštetio u toku transporta. Decu držite dalje od ambalaže ako ona sadrži opasne predmete za decu, kao što su folije itd.!
- Na domet i kvalitet signala mogu da utiču uređaji sa radio frekvencijom (mobilni telefon, WiFi, router, računar, TV...) ili veći metalni predmeti u blizini (metalne police, armirani beton, grejalice...) • Trudite se da između mikrofona i prijemnika ne budu predmeti. • Ne preporučuje se upotrebe drugog uređaja u blizini koji radi na istoj frekvenciji! Iako su kodirani drugačije, mogu da smetaju jedan drugom. Nije proširiv sa drugim setom mikrofona. • Mikrofoni ne smeju biti u blizini zvučnika da se ne bi desila mikrofonija! • Ako duže vreme ne koristite uređaj, isključite ga i baterije izvadite iz mikrofona! Prazne baterije odmah izvadite iz uređaja! Ako iz baterija slučajno iscuri kiselina, obucite zaštitne rukavice i krpom očistite ležište baterije! • Pažnja! Opasnost od eksplozije u slučaju pogrešno postavljenih baterija! Istovremeno koristite samo baterije istog tipa i stanja. Baterije ne izlažite suncu i toploti! Baterije je zabranjeno rastavljati, kratko ih spajati, u vatra bacati čak ni kada su prazni! Nepunjive baterije je zabranjeno puniti! Opasnost od eksplozije! • Uređaj štitište od prašine, tečnosti, toplote, vlage, smrzavanja, udaraca i direktnog uticaja sunca! Upotrebljivo samo u suvim zatvorenim prostorijama! • Ne vršite nikakva povezivanja pri uključenom sistemu, prilikom povezivanja jačina zvuka treba da je na minimalnom položaju, u suprotnom pri uključivanju može da se dese kvarovi na sistemu! Ne uključujte sistem sa pojačanom jačinom zvuka! • Audio kablove sprovodite dalje od strujnih kablova! • Nakon upotrebe isključite uređaj i isključite ga iz struje! • Uređaj tako postavite da priključni kabel uvek bude lako dostupan i da ne smeta nogama. Priključni kabel ne sprovodite ispod tepiha! • Zbog prisustva mrežnog napona, držite se standardnih mera zaštite! Vlažnim, mokrim rukama ne dodirujte uređaj ni priključni kabel! • Upotrebljivo samo u uzemljenim strujnim utičnicama 230 V~ / 50 Hz! • Uređaj štitište od prskajuće vode, ne postavljajte na uređaj ili u blizinu uređaja posude napunjene tečnošću! • Ne postavljajte blizu uređaja predmete sa otvorenim plamenom kao što su sveće i slično! • Ne rastavljajte i ne prepravljajte uređaj, opasnost od požara i strujnog udara! • Odmah isključite uređaj ako primetite neku nepravilnost pri radu, obratite se stručnom licu.! • Nepropisno rukovanje i nenamenska upotreba može da dovede do kvarova i gubljenja garancije! • Ovaj proizvod je namenjen za kućnu upotrebu, nije za profesionalnu namenu. • Ako je radni vek istekao uređaj se mora tretirati kao opasni elektronski otpad. Vodite se lokalnim propisima. • Somogyi Elektronik Kft. potvrđuje da je ovaj uređaj usklađen sa EU direktivom 2014/53/EU. Kompletnu deklaraciju o usaglašenosti možete potražiti sa adrese: somogyi@somogyi.hu • Iz razloga konstantnog razvoja i poboljšavanja kvaliteta promene u karakteristikama i dizajnu mogu se desiti i bez najave. Aktuelno uputstvo za upotrebu možete pronaći na adresi [www.somogyi.hu](http://www.somogyi.hu). • Za eventualne štamparske greške ne odgovaramo i unapred se izvinjavamo.



**Opasnost od strujnog udara!** Zabranjeno rastavljati uređaj i njegove delove prepravljati! U slučaju bilo kojeg kvara ili oštećenja, odmah isključite uređaj i obratite se stručnom licu!



Ovaj proizvod nije igračka, ne davati deci da se igraju snjmim!



Uređaje kojima je istekao radni vek sakupljajte posebno, ne mešajte ih sa komunalnim otpadom, to oštećuje životnu sredinu i može da naruši zdravlje ljudi i životinja! Ovakvi se uređaji mogu predati na reciklažu u prodavnicama gde ste ih kupili ili prodavnicama koje prodaju slične proizvode. Elektronski otpad se može predati u određenim reciklažnim centrima. Ovim štitište okolinu, svoje zdravlje i zdravlje svojih sunarodnika. U slučaju nedoumice kontaktirajte vaše lokalne reciklažne centre. Prema važećim propisima prihvatamo i snosimo svu odgovornost.

#### **ODLAGANJE AKUMULATORA I BATERIJA**

Istrošeni akumulatori i baterije ne smeju se tretirati sa ostalim otpadom iz domaćinstva. Korisnik treba da se stara o pravilnom bezbednom odlaganju istrošenih baterija i akumulatora. Ovakvo se može štitište okolina, obezbediti da se baterije i akumulatori budu na pravilan način reciklirani.



# **CZ SADA BEZDRÁTOVÝCH MIKROFONŮ**

## **DŮLEŽITÉ BEZPEČNOSTNÍ POKYNY**

**TYTO POKYNY SI POZORNĚ PŘEČTĚTE A USCHOVEJTE PRO DALŠÍ POUŽITÍ!**

### **BEZPEČNOSTNÍ UPOZORNĚNÍ**

- Předtím, než začnete zařízení používat, si pečlivě přečtete tento uživatelský manuál a tento si uschovejte. Původní popis byl vyhotoven v maďarském jazyce. Tento přístroj mohou osoby, které mají sníženě fyzické, smyslové nebo duševní schopnosti, nebo které nemají zkušenosti a potřebné vědomosti, dále děti od 8 let, používat pouze v případech, kdy je zajištěn odpovídající dohled nebo když byly takové osoby poučeny o používání zařízení a pochopily možná nebezpečí spojená s bezpečným používáním. Je zakázáno, aby si se zařízením hrály děti. Čištění přístroje nebo běžnou uživatelskou údržbu smí děti provádět výhradně pod dohledem. Po vybalení se ujistěte o tom, zda přístroj nebyl během přepravy poškozen. Obal se nesmí dostat do rukou dětem, jestliže obsahuje sáčky nebo jiné nebezpečné komponenty!
- Používání jiných radiofrekvenčních zařízení nacházejících se v blízkosti může snižovat vzdálenost dosahu a způsobovat snížení kvality zvuku (mobilní telefon, Wi-Fi router, počítač, televizor...) nebo pokud se mezi oběma přístroji nacházejí větší kovové předměty (kovové poličky, železobetonové stěny, chladicí nebo topná zařízení...) • Dbejte na to, aby se mezi mikrofonem a jednotkou příjmu nenacházely cizí předměty. • Nedoporučuje se ve stejném dosahu používat zařízení fungující na stejné provozní frekvenci! Zařízení se mohou vzájemně rušit i v případě odlišného kódování. • Mikrofon neumísťujte do blízkosti reproduktorů, protože tak může vznikat nežádoucí šum! • Nebudete-li mikrofon delší dobu používat, baterie vyjměte. Vybité baterie neprodleně vyjměte! Jestliže z baterií případně vytekla tekutina, použijte ochranné rukavice a schránku na baterie vyčistěte suchou utěrkou. • Upozornění! V případě nesprávného postupu při výměně baterií hrozí nebezpečí výbuchu! Baterie je dovoleno vyměňovat pouze za stejný nebo doporučený typ baterie! Baterie nevystavujte působení zdrojů bezprostředně sálajícího tepla ani slunečnímu záření! Baterie je zakázáno otevírat, vhadzovat do ohně nebo zkratovat! Nedobijitelné baterie je zakázáno nabíjet! Nebezpečí výbuchu! • Chraňte před prachem, ovzduším s vysokou relativní vlhkostí, tekutinami, vysokými teplotami, vlhkem, mrazem a před nárazy, dále před působením zdrojů sálajícího tepla nebo přímým slunečním zářením! Určeno výhradně k používání v suchých interiérech! • Nikdy neprovádějte zapojování kabelů, je-li přístroj v provozním režimu! Systém nikdy nezapínejte ani nevypínejte, je-li hlasitost nastavena na nejvyšší stupeň! Vznikající zvukové nárazy by mohly poškodit reproduktory. • Abyste audiosystém ochránili před vnějšími zvuky, audiokabely pokládejte v dostatečné vzdálenosti od síťových kabelů! • Po skončení používání mikrofon vypněte a odpojte z elektrické sítě! • Mikrofon umísťujte vždy tak, aby zástrčka byla snadno dostupná a bylo jí možné snadno odpojit z elektrické sítě! Napájecí kabel pokládejte tak, aby nebylo možné jeho náhodné odpojení ze zásuvky ve zdi, respektive abyste zabránili náhodnému zakopnutí o kabel! Napájecí kabel nepokládejte pod koberec, rohožku apod.! • Z důvodu síťového napětí vždy dodržujte standardní bezpečnostní předpisy! Je zakázáno dotýkat se přístroje nebo síťového kabelu vlhkými rukama! • Dovoleno je zapojovat výhradně do kontaktních zásuvek opatřených dvojitou izolací, s hodnotami napětí 230 V~ / 50 Hz! Přístroj nesmí přijít do kontaktu se stříkající vodou, na přístroj nikdy nepokládejte předměty naplněné vodou, například sklenici! • Na přístroj je zakázáno pokládat zdroje otevřeného ohně, jakým je například hořící svíčka! • Přístroj nerozebírejte, neupravujte, protože byste tak mohli způsobit požár, zranění nebo zásah elektrickým proudem! • V případě zjištění jakékoli anomálie přístroj odpojte z elektrické sítě a kontaktujte odborně vyškolenou osobu! • Nesprávné uvedení do provozu nebo nesprávné používání má za následek ztrátu nároku na uplatnění záruky. • Tento produkt je určen pro používání v domácnosti, nejedná se o přístroj určený k používání v průmyslových podmínkách, ani pro profesionální účely. • Po skončení životnosti je přístroj klasifikován jako nebezpečný odpad. Při likvidaci postupujte podle místních předpisů. • Společnost „Somogyi Elektronik Kft.“ tímto potvrzuje, že rádiové zařízení splňuje požadavky směrnice číslo 2014/53/ EU. O kompletní text prohlášení o shodě EU můžete požádat na e-mailové adrese: somogyi@somogyi.hu. • Technické parametry a design se mohou v důsledku průběžného vývoje měnit i bez předcházejícího oznámení. Aktuální text návodu k používání si můžete stáhnout na webových stránkách www.somogyi.hu. • Za případné chyby v tisku neneseme odpovědnost a za tyto se předem omlouváme.



**Nebezpečí úrazu elektrickým proudem!** Rozebírání a přestavba přístroje nebo jeho příslušenství je zakázáno! Při poškození kterékoliv části ihned odpojte ze sítě a vyhledejte odborníka!



Výrobek není hračka, nedávejte do rukou dětem!



**LIKVIDACE** • Přístroje, které již nebudete používat, shromažďujte zvlášť a tyto nevhazujte do běžného komunálního odpadu, protože mohou obsahovat látky nebezpečné pro životní prostředí nebo škodlivé lidskému zdraví! Nepotřebné nebo nepoužitelné přístroje můžete zdarma odevzdat v místě distribuce, respektive u všech takových distributorů, kteří se zabývají prodejem zařízení, která mají stejné parametry a funkci. Odevzdat můžete i na sběrných místech určených ke shromažďování elektronického odpadu. Tak chráníte životní prostředí, své zdraví a zdraví ostatních. V případě jakéhokoli dotazu kontaktujte místní organizaci zabývající se zpracováním odpadu. Úlohy předepsané příslušnými právními předpisy vztahujícími se na výrobce vykonáváme a neseme s tímto spojené případné náklady.

**LIKVIDACE BATERIÍ A AKUMULÁTORŮ** • S bateriemi / akumulátory se nesmí nakládat jako s běžným domovním odpadem. Zákonnou povinností uživatele je odevzdání upotřeбенých baterií / akumulátorů na určeném sběrném místě v bydlišti nebo v prodejnách. Tím je zajištěno zneškodnění zbytků baterií / akumulátorů ekologickým způsobem.

EN

## WIRELESS MICROPHONE SET

### FEATURES

• Professional microphone set • Robust, metal handheld microphones • Multifunctional digital display • Frequency/channel/battery status • AF audio level meter • Digital noise filter circuit • 2x30 selectable channels • Fast wireless pairing • Noise-free On/Off switching • 2x symmetrical XLR audio outputs • 6.3 mm mixed audio output • Operating range in open field: ~80 m • Operating frequency band: UHF • Accessories: power adapter, Ø6.3 mm / 6.3 mm audio connection cable • Microphones: Ø50/35 x 250 mm, 2 x AA (1.5V) batteries, not included • Receiver: 210 x 50 x 180 mm

### COMMISSIONING

#### Handheld microphone

The portion located under the display consists of an interwoven metal cylinder and a plastic cap. Do not remove the plastic cap separately. Remove the metal cylinder together with the cap. After the careful removal of the microphone handle from below the display, place two size AA (1.5V) alkaline batteries into the battery compartment observing the marked polarity (the positive end pointing downwards). Replace the battery compartment cover. The device is turned ON by a single pressing of the button under the display and turned OFF by a longer (~2 seconds long) pressing and holding down of the button. The useful life of alkaline batteries is typically ~10 hours, but this may vary depending on the conditions of use. On the digital display a battery symbol shows the battery status.

- Replace the batteries when indicated by the battery symbol on the display, or if operating range is reduced, or transmission becomes noisy.
- Batteries can only be replaced by adults.
- Do not use batteries of various brands and/or status together.
- Remove the batteries right away when depleted, or if the device will not be used for a longer period.
- If any fluids have leaked from the batteries, clean the battery compartment with a dry cloth wearing protective gloves.
- Never open, place into fire or short circuit the batteries.
- Never charge non-rechargeable batteries. Explosion hazard!
- Do not use rechargeable battery cells instead of batteries, as the voltage output and efficiency of these is significantly lower.
- The efficiency of batteries is reduced in cold ambient temperatures, thus more frequent replacement may be required.

#### Receiver

Connect the plug of the supplied power adapter into the rear DC socket and then connect the power adapter to the mains socket. Some domestic appliances can generate noise in the sound, when connected to the same mains socket (power supply), or when operated in the vicinity of this device. Connect the 6.3mm diameter jack (MIX OUT rear mixed output) to the 6.3 mm connector of an amplifier, mixer, active soundbox or Hi-Fi equipment. For professional applications use the two symmetrical XLR connectors for less noise and longer cable connection. The appropriate length connection cable is available separately. Finally, set the two antennas into vertical position.

Switch the device ON using the **POWER** switch located on the left side of the front panel. The two digital displays light up, which represent the channels of microphone "A" (**CH-A**) and "B" (**CH-B**). Controls on the side of each display adjust the volume of the respective microphone. Set the volume controls to medium position before switching the device ON. If an external appliance generates noise during operation, reposition the antennas into a position, where reception is better. Otherwise, try to select a channel with less noise.

### SETTING, PAIRING, FUNCTIONS

Set the volume control of the amplifier to minimum level. After switching on the receiver and the amplifier, turn on the two microphones as well. After a short period of time the **MUTE** signal, which is lit during loss of connection, turns off. Automatic pairing was successful when the **MUTE** signal does not show on the microphones and the respective (**CH-A** and **CH-B**) displays show the same frequency. The volume meter instrument flashes beside the **AF** signal when the microphone detects sound. Slowly set the volume control of the amplifier to medium position while setting the desired volume level with the two turning knobs of the receiver unit (**VOL-A** and **VOL-B**).

If connection was not achieved, or it is not clear, change to another frequency. In order to do so, unwind the lower part of the handle and press the **SET** button

several times to find a noise-free channel. Upon changing the channel, the new frequency will be immediately and automatically synchronized between the microphone and the receiver unit. The currently selected frequency shown on the displays of the microphone and the receiver unit will again match. During further use, by a short pressing of the **ON/OFF** button of the microphone, the currently selected frequency can be displayed for a short period of time and can be modified in sequence using the **SET** button. The channel/frequency assignment of the two microphones varies, thus they can be set to the same channel as well. Microphone sensitivity can be set using the **VOL +/-** buttons located on the handle of the two microphones. This is a practical solution for elimination of any possible pop noise. During the pressing of the volume control buttons level indications **V1...V5** (Volume 1-5) are shown on the display. When the buttons are released, the set value is automatically stored.

- **NOTICE!** For a stable connection and increased operating range find the channel which is most ideal for the given situation at the given location. Selection of a less appropriate channel can result in a reduced operating range.
- Place the devices to be paired in a close vicinity. In case of connection problems, select another frequency, or turn the microphone and the receiver unit off and back on again, or reposition the devices.
- The **MUTE** signal of the receiver unit indicates that radio connection was lost, while the **AF** instrument on the bottom shows the modulation level.
- Walls, nearby electric appliances and moving bodies can disturb reception, or reduce the operating range. In particular mobile phones, Wi-Fi routers, computers or larger metal objects.
- Several microphone sets can be used in the same area, as long as various channels are selected for each.
- A volume set too low results in higher noise, while a volume set too high will result in distorted sound. The volume setting of the amplifier and the microphone receiver should correspond. Ideal setting also depends on the position of the microphones.

### TIPS

- The antenna of the handheld microphones is located on the bottom. Therefore, avoid holding the plastic cap of the microphones as this can suppress transmission.
- Do not move the microphone in the hands as it modifies the conditions of reception.
- Frequencies around 800MHz may be noisier if, in the given geographical region, it is also used by mobile phone stations.
- Avoid the presence of powered mobile phones, Bluetooth devices, television sets, computers, Wi-Fi routers or other radio frequency equipment in the surroundings, as these can disturb reception.
- The receiver unit should be at least 1 m above ground level. Do not mount the receiver on walls, wall-mounted shelves, as this significantly deteriorates the conditions of reception.
- If the microphone is positioned in front of or nearby the loudspeaker, pop noise may be generated, which can damage the loudspeakers. It is best to place the microphone behind the soundbox. Increase the volume carefully during commissioning.

### TROUBLESHOOTING

If there is no sound reception, or sound reception is noisy, check whether

- connection is according to instructions / - supply voltage is present and batteries are good / - the cables are undamaged / - amplifier settings are correct / - recommended distance was exceeded / - any nearby electric appliances are causing interference / - antennas are set vertically / - the plastic cap is covered

### CLEANING

Before cleaning disconnect power supply by switching the device OFF and removing the plug from the charger. Use a soft, dry cleaning cloth. Avoid the use of any aggressive detergents and liquids.

## JELLEMZŐK

• **professzionális mikrofon szett** • **masszív, fém kézi mikrofonok** • **multifunkciós digitális kijelző** • **frekvencia/csatorna/elem-állapot** • **AF audio jelszint mérő** • **digitális zajsűrítő áramkör** • **2 x 30 kiválasztható csatorna** • **gyors, vezeték nélküli párosítás** • **zajmentes be- és kikapcsolás** • **2x szimmetrikus XLR audio kimenet** • **∅6,3 mm összegzett audio kimenet** • **hatótávolság nyílt terepen: ~80 m** • **működési frekvenciája: UHF** • **tartozékok: hálózati adapter, 6,3 mm / 6,3 mm audio csatlakozókábel** • **mikrofonok: ∅50/35 x 250 mm, 2 x AA (1,5 V) elem, nem tartozék** • **vevőegység: 210 x 50 x 180 mm**

## ÜZEMBE HELYEZÉS

## Kézi mikrofon

A kijelző alatti rész egymásba csavart fém hengerből és egy műanyag kupakból áll. A műanyag kupakot nem kell külön eltávolítani, hanem azzal együtt csavarja le a fém hengert. Ha óvatosan eltávolította a mikrofon markolatának kijelző alatti részét, helyezzen be a jelölt polaritásnak megfelelően (pozitív végükkel lefelé) két AA (1,5 V) méretű alkáli elemet. Helyezze vissza az elemtartó fedelét. A bekapcsolás a kijelző alatti gomb rövid, míg a kikapcsolás hosszabb (~2 sec) nyomva tartásával történik. Az alkáli elemek üzemiideje jellemzően ~10 óra, de ez változhat a használat körülményeitől függően. A digitális kijelzőn elem szimbólum mutatja az elemek állapotát.

• *Cserélje ki az elemeket, ha a kijelzőn az elem szimbólum ezt jelzi, vagy csökken a hatótávolság, vagy zajos az adás!* • *Az elemcserét csak felöltött elemekkel!* • *Ha az elemek kimerültek vagy hosszabb ideig nem használja a készüléket, azonnal távolítsa el az elemeket!* • *Ha azokból esetleg kifolyt a folyadék, akkor vegyen fel védőkesztyűt és száraz ruhával tisztítsa meg az elemtartót!* • *Az elemeket tilos felhyni, tűzbe dobni vagy rövidre zárn!* • *A nem tölthető elemeket tilos tölteni!* *Robbanásveszély!* • *Az elemek helyett ne tegyen bele akkumulátorokat, mert azok feszültsége és hatásoka jelentősen kisebb!* • *Hidegben az elemek teljesítménye gyengül, gyakoribb elemcsere lehet szükséges!*

## Vevőegység

Csatlakoztassa a vele együtt szállított adapter dugóját a hátdoldali DC aljzatra, majd az adaptert a fali csatlakozóba. Egyes háztartási berendezések zajt okozhatnak a hangzásban, ha azonos csatlakozóba (elosztóba) vannak dugva vagy közel működnek. Csatlakoztassa egy erősítő, vagy keverő, vagy aktív hangdoboz, vagy HiFi berendezés 6,3mm-es bemenetéhez a 6,3mm átmérőjű dugót (MIX OUT összegzett kimenet a hátdoldalon). Professzionális felhasználás esetén alkalmazza a két szimmetrikus XLR csatlakozót a zajmentesebb, hosszabb kábeles bekötés érdekében. Ehhez külön kell beszerezni a megfelelő hosszúságú csatlakozókábelt. Végül állítsa függőleges pozícióba a két antennát.

Kapcsolja be az előlap bal szélén lévő **POWER** kapcsolóval és a két digitális kijelző világit, jelképezve az „A” (**CH-A**) és „B” (**CH-B**) mikrofon csatornáját. A kijelzők melletti szabályozók az adott mikrofon hangerejét módosítják, bekapcsolás előtt állítsa középállásba azokat. Ha működés közben egy külső berendezés zajt okoz, mozgassa el az antennákat és állítsa azokat kedvezőbb vételi pozícióba. Vagy keressen zajtalanabb csatornát.

## BEÁLLÍTÁS, PÁROSÍTÁS, FUNKCIÓK

Halkítsa le az erősítő hangerő-szabályozóját. Ha bekapcsolta a vevőt és az erősítőt is, kapcsolja be a két mikrofont. Rövid időn belül a vevőegységen kialszik a **MUTE** (némítás) jelzés, amely a megszűnő kapcsolat esetén világit. Az automatikus párosítás sikeres, ha a **MUTE** nem látható és a mikrofonokon, valamint a hozzájuk tartozó (**CH-A** és **CH-B**) kijelzőn azonos frekvencia látható. Az **AF** jelzés mellett a hangerőt mérő műszer villog, ha a mikrofon hangot érzékel. Óvatosan állítsa közép helyzetbe az erősítő hangerő-szabályozóját, miközben a vevőegység két forgatógombjával (**VOL-A** és **VOL-B**) beállítja a kívánt hangerőt.

Ha nem jön létre a kapcsolat, vagy az nem tiszta, kapcsoljon át másik frekvenciára. Ehhez csavarja le a markolat alsó részét és nyomja be többször a

**SET** gombot, egy zavarmentes csatorna kiválasztásához. Csatorna váltáskor az új frekvenciát azonnal és automatikusan szinkronizálja egymással a mikrofon és a vevőkészülék. Az aktuális frekvencia ismét megegyezik a mikrofon és a vevő kijelzőjén. A későbbiekben a mikrofon **BE/KI** gombját röviden benyomva, rövid időre megjelenítheti az aktuális frekvenciát, szükség esetén pedig léptetheti azt a **SET** gombbal. A két mikrofon csatorna/frekvencia kiosztása eltérő, ezért azokat azonos csatornára is lehet állítani. A mikrofonok markolatában elhelyezett **VOL +/-** gombokkal beállíthatja a mikrofonok érzékenységét. Ez jó lehetőség az esetleges gerjedés elhárítása érdekében. Nyomogatásuk közben a kijelzőn a **V1...V5** (Volume 1-5) szintjelzés látható. A gombok elengedése után a beállított érték automatikusan tárolódik.

- **FIGYELEM!** *A stabil kapcsolat és a nagy hatótávolság érdekében keresse meg a legjobb csatornát, ami az adott helyzetben, helyen ideális. A nem megfelelő csatorna kiválasztása jelentősen rövidebb hatótávolságot eredményezhet!*
- *Legyenek egymáshoz közel a párosítandó egységek. Csatlakozási probléma esetén válasszon másik frekvenciát, vagy kapcsolja ki-be a mikrofont és a vevőkészüléket, vagy helyezze azokat máshová.*
- *A vevőegység MUTE kijelzője tájékoztat a rádiókapcsolat megszakadásáról, az alul látható AF műszer pedig az audio kivezérlési szintről.*
- *Falak, közeli elektromos berendezések és a mozgó emberi testek zavarhatják a vételt, csökkenthetik a hatótávolságot. Különösen a mobiltelefon, WiFi router, számítógép vagy nagyobb méretű fém tárgyak.*
- *Több mikrofon szett használható azonos térben, eltérő csatorna-kiválasztással.*
- *A túl kicsi hangerő nagyobb zajt, a túl nagy pedig torz hangzást okozhat. Legyen összhangban az erősítő és a mikrofon vevő hangerő beállítása. Az ideális beállítás függ a mikrofonok elhelyezkedésétől is.*

## JÓTANÁCSOK

- *A kézi mikrofonok antennája alul található. Ezért ne fogja meg a mikrofonok műanyag kupakját, mert leárménykolhatja az adást.*
- *Ne mozgassa a mikrofont a kezében, mert megváltoztathatja a vételi körülményeket.*
- *A 800 MHz-hez közeli frekvenciák zajosabbak lehetnek, ha az adott földrajzi területen a mobiltelefon állomások is ezt használják.*
- *Ne legyen a közelben bekapcsolt mobiltelefon, Bluetooth eszköz, TV, számítógép, WiFi router vagy más rádiófrekvenciás eszköz, mert zavarhatja a vételt.*
- *A vevőkészülék legalább 1 méter magasan legyen a talaj felett. Ne szerelje falra, ne tegye fali polcra, mert ez jelentősen rontja a vételi viszonyokat.*
- *Ha a mikrofon a hangszóró előtt vagy annak közelében van, gerjedést jöhet létre, mely károsíthatja a hangszórókat. A mikrofon a hangdoboz mögött legyen lehetőleg. Üzembe helyezéskor óvatosan növelje a hangerőt.*

## HIBAELHÁRÍTÁS

Ha nincs hang vagy az zajos, ellenőrizze, hogy

- előírás szerinti-e a csatlakoztatás
- van-e tápellátás és jök-e az elemek
- nem sérült-e valamelyik vezeték
- megfelelően van-e beállítva az erősítő
- nem lépte-e túl a javasolt távolságot
- nincs-e zavaró elektromos készülék a közelben
- függőlegesen állnak-e az antennák
- nincs-e letakarva a műanyag kupak

## TISZTÍTÁS

Tisztítás előtt áramtalanítsa a készülékeket kikapcsolással és a töltőből történő kihúzással! Használjon puha, száraz törlőkendőt. Ne használjon agresszív tisztítószereket és folyadékok!

## CHARAKTERISTIKA

• profesionálny mikrofónový set • masívne, kovové ručné mikrofóny • multifunkčný digitálny displej • zobrazené frekvencie/kanála/stavu batérií • merač úrovne AF audio signálu • digitálny elektrický obvod na potlačenie šumu • 2 x 30 voliteľných kanálov • rýchle, bezdrôtové párovanie • za- a vypnutie bez hluku • 2x symetrický XLR audio výstup • Ø6,3 mm spoločný audio výstup • dosah na otvorenom teréne: ~80 m • frekvenčné pásmo prevádzky: UHF • príslušenstvo: sieťový adaptér, 6,3 mm/6,3 mm audio pripojovací kábel • mikrofóny: Ø50/35 x 250 mm, 2 x AA (1,5 V) batéria, nie je príslušenstvom • prijímač: 210 x 50 x 180 mm

## UVEDENIE DO PREVÁDZKY

## Ručný mikrofón

Časť pod displejom pozostáva z kovového valca a plastového krytu, ktoré sú zakrútené do seba. Plastový kryt netreba odstrániť, odkrúťte spolu s kovovou časťou. Keď ste opatrne odstránili časť pod displejom vložte dve AA (1,5 V) alkalické batérie, pričom dbajte na správnu polaritu (pozitívne konce dole). Kryt puzdra na batérie umiestnite späť. Zapnutý výrobok môžete krátkym stlačením tlačidla pod displejom, vypnúť môžete dlhším (~2 sec) stlačením tlačidla. Prevádzkový čas alkalických batérií je ~10 h, ale môže sa meniť podľa podmienok používania. Na digitálnom displeji stav batérií označuje symbol batérie.

• *Vymeňte batérie, keď symbol na displeji vyznačuje vybité batérie, alebo ak sa zníži dosah či je nekválny zvuk prenosu!* • *Výmenu batérií môže previesť len dospelá osoba!* • *Nepoužívajte naraz rôzne typy batérií a/alebo rôzne nabitie batérie!* • *Ľneď odstráňte batérie, keď sa vybili alebo keď pristoje dlhší čas nepoužívate!* • *Keď z neho vytekla tekutina, použite ochranné rukavice a očistite suchou utierkou puzdro na batérie!* • *Batérie je zakázané otvárať, hádzať do ohňa alebo skratovať!* • *Nenabíjateľné batérie je zakázané nabíjať!* • *Nebezpečenstvo výbuchu!* • *Nepoužívajte akumulátory namiesto batérií, lebo ich napätie a účinnosť je výrazne nižšia!* • *Chlad znižuje výkon batérií, môže byť potrebná ich častejšia výmena!*

## Prijímač

Pripojte vidlicu priloženého adaptéra do zadnej DC zásuvky, potom adaptér pripojte do nástennej elektrickej zásuvky. Niektoré domáce spotrebiče môžu spôsobiť šum, keď sú zapojené do tožnej prípojky (rozbočovača) alebo sú prevádzkované blízko seba. 6,3 mm vidlicu (MIX OUT súhrnný výstup na zadnej strane) pripojte do 6,3 mm vstupu zosilňovača, mixážneho pultu, aktívneho reproboxu alebo HiFi zariadenia. V prípade profesionálneho použitia použite dve symetrické XLR prípojky v záujme nerušeného, dlhšieho káblového prepojenia. Pripojovací kábel so správnou dĺžkou si treba zaobstarat' samostatne. Nakoniec dve antény nastavte do zvislej pozície. Zapnite tlačidlom POWER na ľavom kraji predného panela a dva digitálne displeje svietia, označujúc „A“ (CH-A) a „B“ (CH-B) mikrofónový kanál. Regulátory vedľa displeja nastavujú hlasitosť daného mikrofónu, pred zapnutím prístroja nastavte ich do strednej pozície. Keď počas prevádzky spôsobí nejaké externé zariadenie šum, nastavte antény inak pre lepší príjem. Alebo vyhľadajte iný kanál bez šumu.

## NASTAVENIE, PÁROVANIE, FUNKCIE

Znížte hlasitosť zosilňovača. Keď zapnete prijímač aj zosilňovač, tak zapnite aj dve mikrofóny. Za krátky čas na prijímači zhasne označenie MUTE (vypnutie zvuku), ktorý v prípade zrušenia spojenia svieti. Automatické párovanie je úspešné, keď na mikrofónoch nevidíte MUTE, resp. na ich (CH-A a CH-B) displejoch vidíte frekvenciu. Vedľa označenia AF blíka senzor hlasitosti, keď mikrofón sníma zvuk. Opatrne nastavte do strednej pozície regulátor hlasitosti zosilňovača, pričom pomocou dvoch otočných gombíkov prijímača (VOL-A a VOL-B) môžete nastaviť želanú hlasitosť. Keď nevznikne spojenie alebo nie je čisté, prepnite na inú frekvenciu. Odkrúťte dolnú

časť rukoväte a stlačte viackrát tlačidlo SET, pre výber nerušeného kanála. Mikrofón a prijímač pri zmene kanála novú frekvenciu hneď a automaticky synchronizuje. Aktuálna frekvencia sa opäť zhoduje na displeji mikrofónu a prijímača. Krátkym stlačením tlačidla ZA-VYPNÚT na mikrofóne na krátky čas sa zobrazí aktuálna frekvencia, v prípade potreby môžete krokovat' tlačidlom SET. Pridelenie kanálov/frekvencie dvoch mikrofónov sú rôzne, preto môžu sa nastaviť aj na ten istý kanál. Pomocou tlačidiel VOL +/- na rukoväti mikrofónoch môžete nastaviť citlivosť mikrofónov. Je to správne aj na odstránenie vzbudenia. Počas stláčania tlačidiel na displeji sa zobrazí označenie úrovne V1...V5 (Volume 1-5). Po spustení tlačidiel nastavená hodnota sa automaticky uloží.

- *POZOR! V záujme stabilného spojenia a väčšieho dosahu vyhľadajte najlepší kanál, ktorý je na danom mieste ideálny. Nastavenie nevhodného kanála môže spôsobiť kratší dosah!*
- *Jednotky, ktoré chcete párovať, umiestnite blízko k sebe. V prípade problémov spojenia zvolte inú frekvenciu alebo za- a vypnite mikrofón a prijímač, alebo ich premiestnite.*
- *Označenie MUTE na prijímači informuje o prerušení rádiového spojenia, dolný AF informuje o úrovni audio signálu.*
- *Steny, elektrické zariadenia a pohybujúce sa osoby v blízkosti môžu rušiť príjem a znižovať dosah. Obzvlášť mobilné telefóny, WiFi router, počítač alebo väčšie kovové predmety.*
- *Viac mikrofónových setov môžete použiť v tej istej miestnosti s odlišnými kanálmi.*
- *Príliš nízka hlasitosť spôsobí väčší šum, vysoká hlasitosť zase môže spôsobiť skreslenie zvuku. Dbajte na to, aby nastavenia hlasitosti zosilňovača a prijímača mikrofónu boli v súlade. Ideálne nastavenie závisí aj od umiestnenia mikrofónu.*

## RADY ATIPY

- Antény ručných mikrofónov sa obyčajne nachádzajú v dolnej časti. Preto nedržte spodnú plastovú časť mikrofónu, lebo si rukou zatieníte vysielanie.
- Nehýbte v ruke s mikrofónom, lebo tým zmeníte podmienky príjmu
- Frekvencie pri 800 MHz môžu byť hlučnejšie, keď na danej zemepisnej oblasti používajú túto frekvenciu aj stanice mobilných telefónov.
- Dbajte na to, aby ste nemali v blízkosti zapnutý mobilný telefón, Bluetooth reproduktor, TV, počítač, WiFi router alebo iný rádiový frekvenčný prístroj, lebo môžu rušiť príjem.
- Prijímač umiestnite vo výške aspoň 1 m nad podlahou. Nemontujte na stenu, neumiestnite na nástennú policu, lebo tým by sa zhoršili podmienky príjmu.
- Keď ste pred mikrofónom alebo reproduktorom alebo v ich blízkosti, môže to spôsobiť budenie, čo môže poškodiť reproduktory. Mikrofón má byť podľa možnosti za reproduktorom. Pri uvedení prevádzky hlasitosť zvyšujte opatrne.

## RIEŠENIE PROBLÉMOV

Keď nevydáva zvuk alebo je príliš hlasný, skontrolujte

- prepojenie podľa predpisov
- sieťové napájanie a batérie
- nepoškodenosť káblov
- správne nastavenie zosilňovača
- či ste neprekročili predpísaný dosah
- či nie je v blízkosti umiestnený rušivý elektronický prístroj
- či sú antény vo zvislej polohe
- či nie je zakrytý plastový kryt

## ČISTENIE

Pred čistením prístroj odpojte od elektrickej energie vytiahnutím zo siete. Používajte mäkkú, suchú utierku. Nepoužívajte agresívne čistiace prostriedky a tekutiny!



### CARACTERISTICI

• set profesional microfoane • microfoane de mână masive, metalice • ecran digital multifuncțional • afișare frecvență/canal/stare baterie • măsurare nivel semnal audio AF • circuit digital de filtrare zgomot • 2x30 canale selectabile • conectare rapidă, fără fir • pornire și oprire fără zgomot • 2x ieșire audio XLR simetric • ieșire audio însumată Ø6,3 mm • raza de acțiune pe teren deschis: ~80 m • frecvența de funcționare: UHF • accesorii: adaptor de rețea, cablu de conectare audio 6,3mm/6,3mm • microfoane: Ø50/35 x 250 mm, 2x baterii AA (1,5 V), nu sunt incluse • unitate de recepție: 210 x 50 x 180 mm

### PUNEREA ÎN FUNCȚIUNE

#### Microfon de mână

Componenta de sub ecran constă dintr-un cilindru metalic înșurubat într-un capac de plastic. Capacul din plastic nu trebuie îndepărtat separat, ci se desurubează împreună cu cilindrul metalic. După ce ați îndepărtat cu atenție partea mânerului microfonului de sub afișaj, introduceți două baterii alcaline AA (1,5 V) în conformitate cu polaritatea marcată (polul pozitiv în jos). Reatașați la loc capacul suportului de baterii. Pornirea se face prin apăsarea scurtă a butonului de sub ecran, în timp ce oprirea prin apăsarea lungă (~2 sec). Durata de funcționare a bateriilor alcaline este de obicei ~10 ore, dar aceasta poate varia în funcție de condițiile de utilizare. Simbolul bateriei de pe ecranul digital indică starea bateriilor.

• *Inlocuiți bateriile dacă simbolul bateriei de pe afișaj indică acest lucru, sau raza de acțiune scade ori transmisia este zgomotoasă!* • *Bateriile pot fi înlocuite doar de un adult!* • *Nu utilizați baterii de diferite mărci sau cu stare de încărcare diferită!* • *Dacă bateriile sunt descărcate sau nu folosiți dispozitivul pentru o lungă perioadă de timp, îndepărtați bateriile imediat!* • *În cazul în care lichidul din baterii s-a scurs, folosind mânuși de protecție curățați compartimentul bateriei cu o lavetă uscată!* • *Este interzisă desfacerea, scurtcircuitarea sau aruncarea bateriilor în foc!* • *Este interzisă încărcarea bateriilor care nu se pot încălca! Pericol de explozie!* • *Nu folosiți acumulatori în locul bateriilor, deoarece tensiunea și randamentul acestora este semnificativ mai scăzut.* • *La temperaturi joase randamentul bateriilor poate scădea, fiind necesară o schimbare mai deasă a acestora!!*

#### Unitatea de recepție

Conectați mufa adaptorului furnizat cu produsul în soclul DC aflat pe spatele receptorului, apoi în priză de perete. Unele echipamente casnice pot crea interferențe, dacă sunt conectați în aceeași priză (prelungitor). Conectați mufa de 6,3 mm (ieșirea însumată **MIX OUT** de pe spate) la intrarea de 6,3mm al unui amplificator, mixer, boxă activă sau sistem HiFi. În cazul utilizării profesionale utilizați cei doi conectori simetrici XLR pentru o conexiune fără zgomot și cu cablu mai lung. Pentru acesta trebuie să achiziționați cablurile de lungimea potrivită separat. La final reglați antenele în poziție verticală.

Porniți aparatul cu butonul **POWER** aflat pe laterală stângă. Cele două ecrane digitale se vor aprinde, unde „A” (**CH-A**) și „B” (**CH-B**) indică canalul celor două microfoane. Butoanele de lângă ecrane modifică volumul microfonului aferent, care înainte de pornire se vor seta la nivel mediu. Dacă în timpul funcționării un echipament extern crează interferențe, mișcați antenele într-o poziție mai potrivită pentru recepție. Ori căutați un canal fără zgomote.

### SETĂRI, CONECTARE, FUNCȚII

Reduceți nivelul la potențiometrul amplificatorului. Dacă ați pornit atât emițătorul, cât și receptorul, porniți cele două microfoane. La scurt timp, pe receptor se va stinge indicatorul **MUTE** (blocare sunet), care luminează când conexiunea se intrerupe. Conexiunea a reușit, dacă indicatorul **MUTE** nu apare pe ecranul microfoanelor și frecvența este identică pe microfoane și pe unitatea de recepție (**CH-A** și **CH-B**). Lângă indicatorul **AF**, echipamentul care măsoară nivelul volumului clipește, dacă microfonul sesizează un sunet. Reglați potențiometrul amplificatorului cu grijă la valoarea medie, în timp ce reglați volumul dorit cu cele două potențiometre (**VOL-A** și **VOL-B**) de pe unitatea de recepție.

Dacă conectarea nu se realizează sau nu este clară, comutați pe o altă frecvență. Pentru a face acest lucru, deșurubați partea inferioară a

mânerului și apăsați repetat butonul **SET**, până găsiți un canal cu transmisie fără zgomot. La schimbarea canalului, frecvența nouă se sincronizează automat între cele două microfoane, respectiv unitatea de recepție. Astfel frecvența actuală este din nou identică pe microfon și pe ecranul unității de recepție. Ulterior, apăsând scurt pe butonul **PORNIT/OPRIT** de pe microfon, pentru scurt timp se afișează frecvența actuală, care în caz de nevoie se poate schimba cu butonul **SET**. Alocarea canal/frecvență pentru cele două microfoane este diferită, deci pot fi setate pe același canal.

Sensibilitatea microfoanelor se poate regla cu butonul **VOL +/-** de pe mânerul acestora. Această opțiune facilitează înlăturarea eventualelor zgomote în transmisie. În timp ce apăsați butonul, va apărea pe ecran nivelul actual astfel **V1...V5** (Volume 1-5). După eliberarea butonului, valoarea se salvează automat.

• *ATENȚIE! În vederea unei conexiuni stabile și a razei de acțiune cât mai mari, căutați canalul ideal pentru situația și locul actual. Selecția unui canal nepotrivit va scade semnificativ raza de acțiune!*

• *Păstrați cele două unități care trebuie conectate una lângă cealaltă. Dacă aveți probleme cu conectarea lor, selectați o altă frecvență sau opriți și reporniți microfoanele și receptorul ori mutați-le în altă parte.*

• *Indicatorul MUTE de pe unitatea de recepție vă semnalează întreruperea conexiunii radio, pe când echipamentul AF aflat pe partea inferioară despre nivelul de ieșire audio.*

• *Pereteii, echipamentele electrice din apropiere și corpurile umane în mișcare pot interfera cu recepția și pot reduce aria de acoperire, mai ales un telefon mobil, router WiFi, computer sau obiecte metalice mai mari.*

• *Mai multe seturi de microfoane pot fi utilizate în același spațiu, dacă au selectată un canal diferit.*

• *Un volum prea mic poate provoca mai mult zgomot și un volum prea mare poate provoca un sunet distorsionat. Reglați potențiometrul amplificatorului și a receptorului concomitent. Setarea ideală depinde și de locația microfoanelor.*

### SFATURI UTILE

• Antena microfoanelor de mână este situată în partea de jos. Prin urmare, nu prindeți microfonul de capacul din plastic, deoarece puteți ecrana transmisia.

• Nu mișcați microfonul în mână, deoarece puteți schimba condițiile de recepție.

• Frecvențele apropiate de 800 MHz pot fi mai zgomotoase, dacă în aria respectivă această frecvență este utilizată și de stațiile de telefonie mobilă.

• Evitați să țineți în apropiere telefon mobil, boxă cu Bluetooth, televizor, computer, router WiFi sau alt dispozitiv care funcționează cu frecvență radio, deoarece acest lucru poate interfera cu recepția.

• Așezați receptorul la o înălțime de cel puțin 1 metru deasupra solului. Nu montați pe perete, nu îl așezați pe un raft de perete, deoarece acest lucru va afecta semnificativ condițiile de recepție.

• Dacă microfonul se află în fața sau în apropierea unei boxe, pot să apară interferențe, care pot deteriora difuzoarele. Microfonul ar trebui să fie, pe cât posibil, în spatele boxei. În timpul punerii în funcțiune măriți volumul cu atenție.

### DEPANARE

Dacă nu este sunet sau emisia este zgomotoasă, verificați dacă:

- conectarea s-a efectuat conform recomandărilor
- există alimentare de la rețea și bateriile sunt în stare de funcționare
- nu s-a deteriorat vreun cablu
- amplificatorul este setat corect
- nu s-a depășit distanța recomandată
- nu există în apropiere echipament electric, care ar putea crea interferențe
- antenele sunt în poziție verticală
- capacul din plastic nu este acoperit

### CURĂȚARE

Înainte de curățare opriți aparatul și decuplați-l de la rețeaua de alimentare prin scoaterea fișei cablului de alimentare din priză! Folosiți o lavetă moale și uscată. Nu utilizați detergenți agresivi și lichide!



## BEŽIČNI SET MIKROFONA

### OSOIBINE

• profesionalni set mikrofona • masivna metalna ručka mikrofona • multifunkcijski displej • frekvencija/kanal/indikator stanja baterije • AF indikator signala • digitalno prigušivanje šuma • 2x30 biranih kanala • brzo, bežično uparenje • nečujno isključenje i uključivanje • dva simetrična XLR audio izlaza • Ø6,3 mm spojeni audio izlaz • domet na otvorenom: ~80 m • talasna dužina: UHF • pribor: strujni adapter, 6,3 mm / 6,3 mm audio priključni kabel • mikrofoni: Ø50/35 x 250 mm, 2xAA (1,5 V) baterija, nije u sklopu • prijemnik: 210 x 50 x 180 mm

### PUŠTANJE U RAD

#### Ručni mikrofoni

Drška mikrofona ispod displeja sastoji se od odstranljivog valjka i plastičnog čepa. Čep nije potrebno vaditi, sa čepom zajedno treba odvrnuti metalni valjak. Kada ste pažljivo odvrnuli metalni valjak, pazite na polaritete koji su obeleženi na ležištu, postavite baterije AA (1,5 V) pozitivni kraj baterije treba da stoji prema gore. Vratite poklopac baterije. Mikrofoni se uključuju kratkim pritiskom tastera ispod displeja, dužim pritiskom (~2 sek.) mikrofoni se isključuju. Prosečan radni vek alkalnih baterija je ~10 sati, koji zavisi od okolnosti upotrebe pa i proizvođača baterije. Na displeju je moguće pratiti stanje baterije.

*• Baterije treba promeniti ako na to simbol ukazuje, ako se smanji domet ili ako se čuju šumovi! • Zamenite baterije sme da radi samo odrasla osoba! • Istovremeno koristite samo baterije istog tipa i stanja! • Ako su se baterije ispraznile ili duže vreme ne koristite mikrofoni, odmah izvadite baterije! • Ako iz baterija slučajno iscuri kiselina, obucite zaštitne rukavice i krpom očistite ležište baterije! • Baterije je zabranjeno rastavljati, bacati u vrtu ili kratko spojati! • Nepunjive baterije je zabranjeno puniti! Opasnost od eksplozije! • Umesto baterija ne koristite akumulatore pošto akumulatori imaju znatno manji napon i smanjuje se rad uređaja! • U hladnim uslovima rada smanjuje se kapacitet baterija i moguća je potreba češće zamene!*

#### Prijemnik

Priključite strujni adapter priključite u DC utičnicu na prijemniku a strujni adapter u struju. Pojedini kućni aparati mogu da izazovu smetnje pri radu, pogotovo ako su uključeni u isti razdelnik ili se nalaze na istoj fazi. Prijemnik povežite sa pojačalom, miksetom ili aktivnim zvučnikom ili HiFi uređajem preko ulaza utikača 6,3 mm (MIX OUT spojeni izlaz sa zadnje strane). U slučaju profesionalne upotrebe sa dužim priključnim kablom koristite simetrične XLR utičnice. Za ovo povezivanje se posebno mora nabaviti odgovarajući priključni kabel. Na kraju postavite dve antene u vertikalni položaj.

Prijemnik uključite POWER prekidačem, dva displeja počinju da svetle, signalizirajući kanale „A“ (CH-A) i „B“ (CH-B) mikrofona. Potencimetri pored displeja podešavaju jačinu zvuka mikrofona, pre uključivanja treba ih podesiti u srednji položaj. Ukoliko u toku rada primetite smetnje pri radu, pomerite antenu ili prijemnik u optimalan položaj.

### PODEŠAVANJE, UPARENJE, FUNKCIJE

Smanjite zvuk pojačala. Ako ste uključili prijemnik i pojačalo uključite i oba mikrofona. Nakon kratkog vremena na displeju će se ugasi MUTE (utišanje), ukoliko nema bežične veze ovo će svetleti. Automatsko uparenje je uspešno ako više ne svetli MUTE i ako su na mikrofoni i na prijemniku (CH-A i CH-B) prikazane iste frekvencije. Pored AF simbola ako mikrofoni detektuju zvuk trepti instrumentat za jačinu zvuka. Pažljivo podesite jačinu zvuka na pojačalu, postavite ga na polovinu, potom podesite željenu jačinu mikrofona na prijemniku (VOL-A i VOL-B).

Ukoliko veza nije uspostavljena ili kvalitet nije prihvatljiv, promenite frekvenciju. Za promenu odvrnite donji deo mikrofona i pritiskanjem tastera

SET promenite frekvenciju. Nakon promene frekvencije mikrofona uparenje će se brzo i automatski uraditi sa prijemnikom. Aktualna frekvencija će se moći ponovo videti i na mikrofoni i na prijemniku. U buduću nakon isključenja i uključivanja na kratko će se pojaviti frekvencija koja se tasterom SET može promeniti. Kanali dva mikrofona su različiti stoga se oba mikrofona mogu postaviti na istu frekvenciju.

Tasterima VOL +/- na mikrofoni moguće je podesiti osetljivost mikrofona. Ovo je idealno rešenje za sprečavanje mikrofoni. U toku pritiskanja na displeju se može pratiti V1...V5 (Volume 1-5). Nakon podešavanja vrednost se automatski memoriše.

- *PAŽNJA! Za stabilnu vezu i što veći domet potražite najbolju frekvenciju koja zavisi od situacije i mesta upotrebe. Frekvencija koja nije idealno odabrana u velikome smanjuje domet!*
- *Prilikom uparenja mikrofona i prijemnika treba da su što bliže jedan drugom. U slučaju problema sa povezivanjem odaberite drugu frekvenciju, ili isključite i uključite mikrofoni i prijemnik, ili promenite poziciju prijemnika.*
- *Ispis MUTE vas obaveštava o prekidu signala a AF instrument o jačini signala.*
- *Zidovi, električni uređaji, WiFi, ruter, i ljudska tela mogu da utiču na kvalitet prijema signala.*
- *Istovremeno se može koristiti više setova mikrofona ali na različitim frekvencijama.*
- *Premala jačina zvuka može da izazove veći brum a preveliki signal izobličenja. Jačine zvuka treba da su podešene da do ovih neželjenih efekata ne dođe. Idealno podešavanje zavisi i od položaja mikrofona.*

### PRAKTIČNI SAVETI

- U mikrofoni se antena najčešće nalazi sa donje strane. Po mogućnosti mikrofoni nemojte držati sa kraja da bi smanjili mogućnost smetnji u predaji.
- Mikrofoni nemojte pomerati u ruci da se ne bi promenili uslovi predaje signala.
- Frekvencije oko 800MHz mogu biti bučnije sa smetnjama ako u toj regiji mobilni telefoni koriste istu frekvenciju.
- Da u blizini ne budu uključeni mobilni telefoni, Bluetooth zvučnici, TV, računar, WiFi ruter ili drugi uređaji sa radio signalom, to može da utiče na prijem kvaliteta signala.
- Neka prijemnik bude postavljen najmanje 1 metar od zemlje. Ne montirajte ga na zid, ne postavljajte ga na zidnu policu, to može da kvari prijem signala.
- Mikrofoni ne sme biti u blizini zvučnika da se ne bi desila mikrofoni! Po mogućnosti mikrofoni treba da se nalazi iza zvučnika. Nakon uključivanja pažljivo podešavajte jačinu zvuka.

### OTKLANJANJE GREŠAKA

Ako nema zvuka ili je zvuk sa smetnjama treba proveriti:

- pravilnost povezivanja
- da li ima napajanja, da li su baterije dobre
- da nije oštećen neki kabel
- da li je pojačalo dobro podešeno
- da niste slučajno preporučili preporučenu razdaljinu
- da nema električnih uređaja u blizini koji mogu izazvati smetnje
- da li antene stoje vertikalno
- da nije prekriven plastični čep na mikrofoni

### ČIŠĆENJE

Isključite uređaj pre čišćenja i isključite prijemnik iz struje! Za čišćenje koristite suve mekane krpe. Ne koristite agresivna hemijska sredstva!

## SPECIFIKACE

• sada profesionálních mikrofonů • masivní kovové ruční mikrofony • multifunkční digitální displej • vyobrazení frekvence/kanálu/stavu baterie • měření úrovně AF audiosignálu • digitální proudový obvod pro filtrování šumu • 2x30 volitelných kanálů • rychlé párování v bezdrátovém režimu • bezhluché zapínání a vypínání • 2 symetrické audio výstupy XLR • souhrnný audio výstup Ø6,3 mm • vzdálenost dosahu na otevřeném prostranství: ~80 m • pásmo provozní frekvence: UHF • příslušenství: síťový adaptér, audiokabel 6,3 mm / 6,3 mm • mikrofony: Ø50/35 x 250 mm, 2 AA (1,5 V) baterie, nejsou součástí balení • přijímová jednotka: 210 x 50 x 180 mm

## UVEDENÍ DO PROVOZU

## Ruční mikrofon

Část pod displejem je tvořena kovovým válcem a plastovým víčkem zarážkovými do sebe. Plastové víčko není nutné zvlášť odstraňovat, kovový válec odšroubujete společně s víčkem. Opatrně demontujte část rukojeti mikrofonu pod displejem a vložte dvě alkalické baterie typu AA (1,5 V), věnujte pozornost správné polaritě (pozitivní část by měla směřovat dolů). Vratte zpátky na místo kryt schránky na baterie. Mikrofon zapnete krátkým stisknutím tlačítka umístěného pod displejem, přidřeným stisknutím tlačítka (~2 vteřiny) mikrofon vypnete. Alkalické baterie vydrží zpravidla ~10 hodin, ale tato doba se může měnit v závislosti na podmínkách používání. Stav nabití baterií je vyobrazen na digitálním displeji symbolem baterie.

• *Vyměňte baterie, jestliže na displeji svítí symbol vybité baterie, nebo se snížila vzdálenost dosahu anebo je přenos zvuku doprovázen nežádoucím šumem!* • *Výměnu baterií smí provádět výhradně dospělá osoba!* • *Nepoužívejte současně baterie různých výrobců nebo baterie v různém stavu nabití!* • *Jestliže nastalo vybití baterií nebo mikrofon nebudete delší dobu používat, baterie neprodleně vyjměte!* • *Jestliže z baterií vytekla tekutina, použijte ochranné rukavice a schránku na baterie vyčistěte suchou utěrkou!* • *Baterie je zakázáno otvírat, vřazovat do ohně nebo zkratovat!* • *Nedobíjejte baterie je zakázáno nabíjet! Nebezpečí výbuchu!* • *Nikdy nepoužívejte místo baterií akumulátory, protože mají nižší napětí a výrazně nižší výkon!* • *V chladném prostředí výkonnost baterií klesá, a proto je potřeba baterie častěji vyměňovat.*

## Přijímová jednotka

Zástrčku adaptéru dodávaného v příslušenství zasuněte do zásuvky DC na zadní straně, potom adaptér zapojte do zásuvky ve zdi. Některé domácí spotřebiče mohou způsobovat šum, jsou-li zapojeny do stejné zásuvky (rozbočky) nebo když jsou provozovány v blízkosti mikrofonů. Zástrčku mikrofonu s průměrem 6,3 mm zapojte do zásuvky zesilovače, mixážního pultu nebo aktivního reproboxu, případně Hi-Fi zařízení s průměrem 6,3 mm (souhrnný výstup MIX OUT na zadní straně). V případě použití pro profesionální účely použijte v zájmu delšího kabelového propojení a zvuku bez šumu dva symetrické výstupy XLR. Za tímto účelem je nutné zvlášť zakoupit přírodní kabel v dostatečné délce. Nakonec nastavte do svislé polohy obě antény.

Zapněte spínač **POWER** umístěný na levém okraji čelního panelu, nyní budou svítit dva digitální displeje signalizující kanály mikrofonu „A“ (**CH-A**) a „B“ (**CH-B**). Vedle displejů jsou umístěny regulátory hlasitosti daného mikrofonu, před zapnutím je nastavte do střední polohy. Bude-li během používání některé externí zařízení způsobovat šum, nastavte antény do takové polohy, ve které je příjem kvalitnější, případně vyhledejte takový kanál, který není rušený šumem.

## NASTAVENÍ, SPÁROVÁNÍ, FUNKCE

Ztlumte hlasitost zesilovače. Pokud je zapnutá přijímová jednotka a zesilovač, zapněte oba mikrofony. Po krátké době zhasne na přijímové jednotce signalizace **MUTE** (ztlumení), která svítí v případě přerušení kontaktu. Automatické spárování je úspěšné v případě, když na mikrofonech není vyobrazena signalizace **MUTE** a na displeji (**CH-A** a **CH-B**) je vyobrazena stejná frekvence. Vedle signalizace **AF** bude blikat přístroj měřící hlasitost v případě, kdy zaznamená zvuk mikrofonu. Regulaci hlasitosti na zesilovači nastavte opatrně do střední polohy, zároveň dvěma otočnými spínači na přijímové jednotce nastavte požadovanou hlasitost (**VOL-A** a **VOL-B**). Pokud nebude kontakt navázan nebo nebude dokonale, přepněte na jinou

frekvenci. Za tímto účelem odšroubujte dolní část rukojeti a několikrát stiskněte tlačítko **SET** pro volbu kanálu, který není rušený. V případě změny kanálu mikrofon a přijímová jednotka ihned a automaticky provedou synchronizaci nové frekvence. Aktuální frekvence bude na mikrofonu a displeji přijímové jednotky opět stejná. Později po krátkém stisknutí tlačítka **ON/OFF** na mikrofonu bude na krátkou dobu na displeji vyobrazena aktuální frekvence, bude-li to nutné, můžete tlačítkem **SET** zvolit další frekvenci. Oba mikrofony mají odlišné rozlišení kanálů/frekvence, a proto je možné nastavit je i na stejný kanál.

Tlačítky **VOL +/-** umístěnými na rukojeti mikrofonů nastavíte citlivost mikrofonů. To je možnost k odstranění případného šumu. Během stisknutí tlačítek bude na displeji vyobrazena úroveň hlasitosti **V1...V5** (Volume 1-5). Po uvolnění tlačítek bude nastavená hodnota automaticky uložena.

- **UPOZORNĚNÍ!** *Za účelem zajištění stabilního propojení a velké vzdálenosti dosahu vyhledejte nejlepší kanál, který je v dané situaci a na daném místě ideální. Zvolení nevhodného kanálu může znamenat významně kratší vzdálenost dosahu!*
- *Obě párované jednotky by měly být umístěny blízko u sebe. V případě potíží s propojováním zvolte jinou frekvenci nebo mikrofon a přijímovou jednotku opakovaně zapněte a vypněte, případně je přemístěte na jiné místo.*
- *Displej MUTE přijímové jednotky informuje o přerušení radiového spojení, přístroj AF v dolní části pak o úrovni audio výstupu.*
- *Stěny, elektronická zařízení nacházející se v blízkosti a pohybující se osobou mohou rušit příjem, snižovat vzdálenost dosahu. Zvláště pak mobilní telefony, Wi-Fi router, počítač nebo větší kovové předměty.*
- *V jednom prostoru je možné používat několik sad mikrofonů, na různých kanálech.*
- *Příliš nízká hlasitost může způsobovat vyšší šum, příliš vysoká hlasitost pak zkreslení zvuku. Nastavení hlasitosti na zesilovači a jednotce příjmu mikrofonu by mělo být v souladu. Ideální nastavení závisí také na umístění mikrofonů.*

## DOPORUČENÍ

- Anténa ručních mikrofonů je umístěna v dolní části. Plastového zvuku mikrofonů se nedotýkejte, protože byste tak mohli zastínit přenos zvuku.
- Mikrofonem v ruce nehybejte, protože byste mohli změnit podmínky příjmu signálu.
- Frekvence blížící se hodnotě 800 MHz mohou vykazovat vyšší hlasitost, pokud jsou v dané zeměpisné oblasti používány i stanicemi pro mobilní telefony.
- V blízkosti mikrofonu by neměl být zapnutý mobilní telefon, zařízení s funkcí Bluetooth, televizor, počítač, Wi-Fi router nebo jiná radiofrekvenční zařízení, protože by mohl být rušen příjem.
- Přijímová jednotka by měla být umístěna ve výšce alespoň 1 metru nad úrovní podlahy. Jednotku neinstalujte na stěnu, neumístěte na polici umístěnou na zdi, protože by to mohlo ve významné míře negativně ovlivnit podmínky příjmu signálu.
- Je-li mikrofon umístěn před reproduktorem nebo v jeho blízkosti, může vznikat šum, který by mohl poškodit reproduktory. Mikrofon by měl být umístěn za reproduktorem. Po zapnutí zvyšujte hlasitost postupně.

## ODSTRANĚNÍ ZÁVAD

- Jestliže není slyšet zvuk nebo je zvuk doprovázen šumem, zkontrolujte, zda
- bylo zapojení provedeno podle předepsaného postupu
  - je zapnutý zdroj napájení a zda baterie jsou v pořádku
  - není poškozen některý z kabelů
  - je zesilovač nastavený správně
  - nebyla překročena doporučená vzdálenost
  - se v blízkosti nenachází elektrická zařízení, které by mohlo působit rušivě
  - jsou antény nastaveny do svislé polohy
  - není zakryté plastové víčko

## ČIŠTĚNÍ

Předtím, než začnete zařízení čistit, jej vypněte a odpojte z elektrické sítě. K čištění používejte měkkou, suchou utěrkou. Nepoužívejte agresivní čisticí prostředky ani tekutiny!

producer / gyártó / výrobca / producător / proizvođač / výrobce:  
**SOMOGYI ELEKTRONIC**<sup>®</sup>  
H – 9027 • Győr, Gesztenyefa út 3. • [www.somogyi.hu](http://www.somogyi.hu)

Distribútor: **SOMOGYI ELEKTRONIC SLOVENSKO s.r.o.**  
Ul. gen. Klapku 77, 945 01 Komárno, SK • Tel.: +421/0/ 35 7902400 • [www.somogyi.sk](http://www.somogyi.sk)

Distribuitor: **S.C. SOMOGYI ELEKTRONIC S.R.L.**  
J12/2014/13.06.2006 C.U.I.: RO 18761195  
Cluj-Napoca, județul Cluj, România, Str. Prof. Dr. Gheorghe Marinescu, nr. 2, Cod poștal: 400337  
Tel.: +40 264 406 488, Fax: +40 264 406 489 • [www.somogyi.ro](http://www.somogyi.ro)  
Producător: Somogyi Elektronik Kft

Uvoznik za SRB: **ELEMENTA d.o.o.**  
Jovana Mikića 56, 24000 Subotica, Srbija • Tel: +381(0)24 686 270 • [www.elementa.rs](http://www.elementa.rs)  
Zemlja uvoza: Mađarska • Proizvođač: Somogyi Elektronik Kft.

