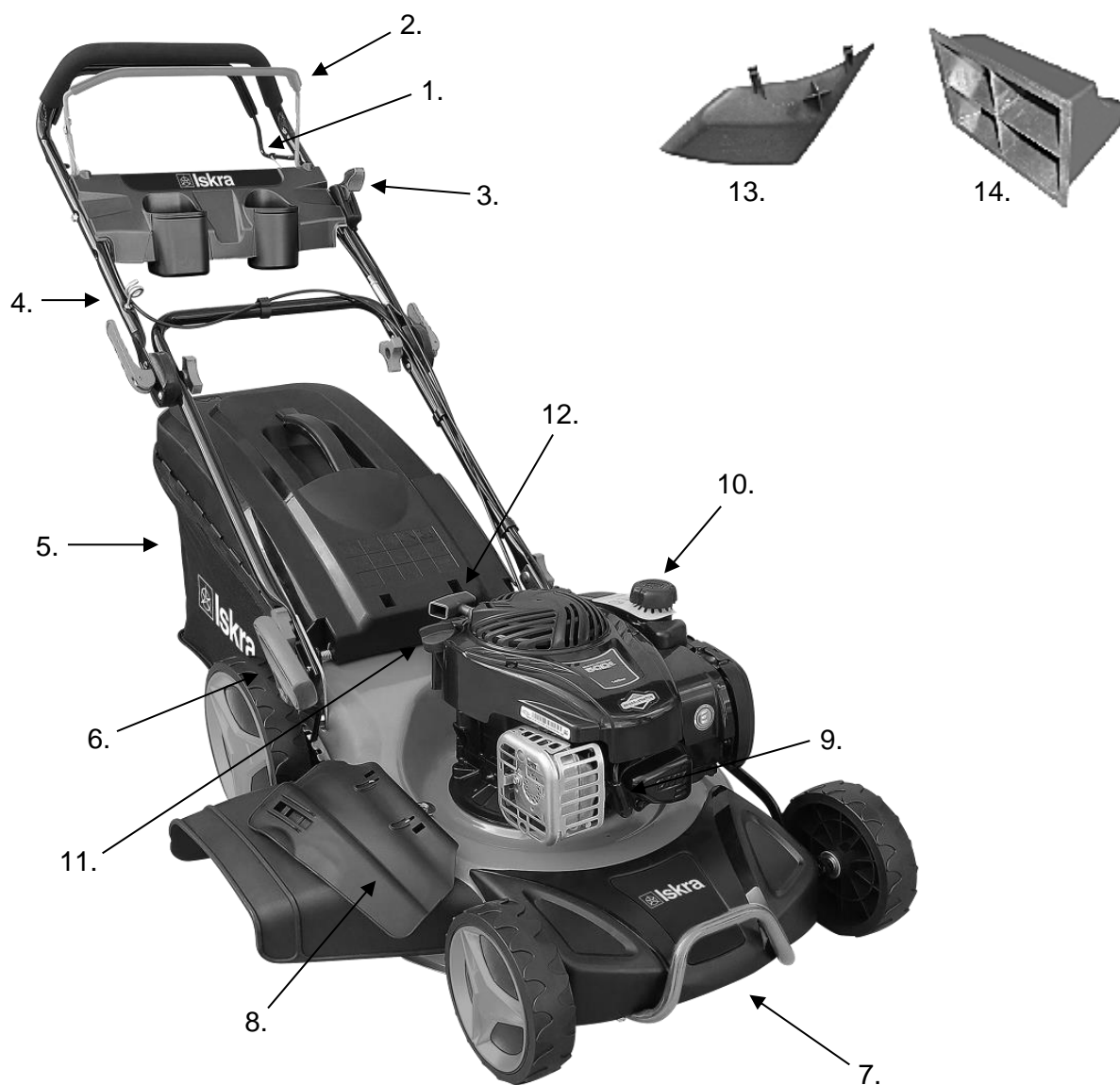




TÍPUS: HG48SMH-BS500

HU BENZINMOTOROS FŰNYÍRÓ AZ EREDETI HASZNÁLATI UTASÍTÁS FORDÍTÁSA

Megjegyzés: Használat előtt olvassa el az alábbi utasításokat. Ez a könyv fontos információkat tartalmaz a következőkről: BIZTONSÁGRÓL, AZ ÖSSZESZERELÉSRŐL, A MŰKÖDÉSRŐL ÉS A KARBANTARTÁSRÓL. Kérjük, őrizze meg az útmutatót és a motor könyvecskét a jövőbeli hivatkozások miatt! Benne fontos illusztrált információk találhatók az Ön fűnyírójáról.



Ábra.1

1. ALKATRÉSZEK LEÍRÁSA

TÍPUS: HG48SMH-BS500

- | | | |
|---------------------------|----------------------------|-----------------------------|
| 1. Önhajtást vezérlő kar | 7. Ütköző | 13. Oldalkidobó csatorna |
| 2. Indítókar | 8. Oldalkidobó takarófedél | 14. Gyűjtőkosár kivezető ék |
| 3. Sebességszabályozó kar | 9. Gyújtógyertya | |
| 4. Kábelvezető | 10. Üzemanyagfedetl | |
| 5. Gyűjtőkosár | 11. Nívópálca | |
| 6. Magasságállító kar | 12. Behúzó kar | |


FIGYELEM:

Saját biztonsága érdekében, kérjük olvassa el ezen utasításokat mielőtt használni kezdené új fűnyíróját. Az utasítások be nem tartása súlyos sérülést eredményezhet. Egy ideig ismerkedjen meg a fűnyíróval minden használat előtt.

2. SZIMBÓLUMOK A TERMÉKEN


Ábra 2A

- B.1 Olvassa el a kezelőnek szóló utasításokat
- B.2 Távolítsa el a véletlen szemlélőket
- B.3 Fordítson több figyelmet a kezeire és a lábaira a sérüléseket elkerülendő.
- B.4 Az üzemanyag gyúlékony, kerülje a nyílt lángot.
Ne töltsön üzemanyagot amíg a gép működik.
- B.5 Mérgező kipárolgás;
Ne használja beltérben.
- B.6 A fűnyírás alatt, kérjük viseljen védő szemüveget és fül dugókat biztonsága érdekében.
- B.7 A javítások alkalmával, kérjük a gyűjtőgyertyákat az utasítások szerint javítsa.
- B.8 Figyelem: A motor forró.



Ábra 2B

2B. ábra: Figyelmeztető jelölés a fűnyírón: **NE TEGYE KEZEIT ÉS LÁBAIT KÖZEL**

3. ÁLTALÁNOS BIZTONSÁGI SZABÁLYOK



FIGYELEM: Amikor benzines gépet használ, mindig tartsa be az általános biztonsági intézkedéseket, beleértve az itt felsoroltakat is, a súlyos sérülések és/vagy károk kockázatának elkerülése érdekében.

Olvassa el ezen utasításokat, a termék használata előtt, illetve őrizze meg későbbi használatra.

Képzés

- Figyelmesen olvassa el az utasításokat. Ismerje meg a vezérlést és a készülék szabályos használatát;
- Soha ne engedje gyermekek számára vagy képzetlen személyeknek a fűnyíró használatát. A helyi előírások korlátozhatják a kezelő életkorát;
- Soha ne nyírjon fűvet amíg a közelben emberek, különösen gyermekek vagy háziállatok tartózkodnak;
- Ügyeljen arra, hogy a kezelő vagy a felhasználó a felelős azért a balesetért, amely más személlyel vagy azok vagyonával történik.

Előkészület

- Fűnyírás alatt mindig viseljen vastag öltözéket és hosszú nadrágot. Ne használja a felszerelést mezítláb vagy nyitott szandálban;
- Alaposan nézze át fűnyíró munkaterületét és távolítson el minden tárgyat amit a gép feldobhat;
- **FIGYELEM-** A benzin nagyon gyúlékony.
 - az üzemanyagot tárolja, a külön arra célra szolgáló edényekbe;
 - az üzemanyagot kint töltsse és ne dohányozzon töltés közben;
 - a motor beindítása előtt töltsse az üzemanyagot. Soha ne vegye le az üzemanyagtartály fedelét és ne töltsön benzint amíg a motor működik vagy amíg a motor forró;
 - ha a benzin kifolyt, ne indítsa be a motort, amíg a gépet nem mozdítja el a kiömlés területétől, illetve kerülje a gyulladás lehetséges forrásait, amíg a benzin párlat ki nem párolog;
 - biztonságosan cseréljen le minden üzemanyagtartály fedelet;
- Cserélje le a szabálytalan kipufogódobokat;
- Használat előtt mindig győződjön meg vizuálisan arról, hogy a pengék, az anyacsavar és a penge felszerelése kopott vagy sérült-e. Cserélje le a kopott vagy sérült pengéket és anyacsavarokat teljességében, az egyensúly megtartása érdekében;

Üzemelés

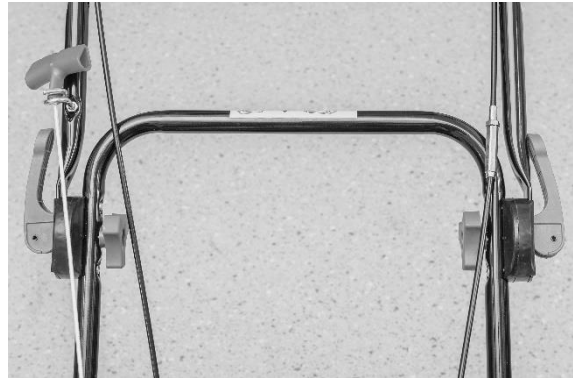
- Ne kezelje a gépet zárt helyiségben, a mérgező szén-monoxid miatt;
- Csak nappali fény vagy jó mesterséges megvilágítás mellett nyírjon fűvet;
- Lehetőség szerint kerülje a felszerelés használatát nedves fű esetén;
- Lejtőknel, mindig ügyeljen saját stabilitására;
- Soha ne fusson, inkább gyalogoljon;
- Kerek fűnyíróknál, lejtőkön mindig átlós irányban dolgozzon, sohasem le-fel irányban;
- Legyen különösen óvatos irányváltoztatásnál a lejtőkön;
- Ne nyírjon fűvet túl meredek lejtőkön;
- Legyen különösen óvatos hátrafelé történő haladásnál vagy amíg saját maga felé húzza a fűnyírót;

4. ÖSSZESZERELÉS

4.1 SZERELŐKAR



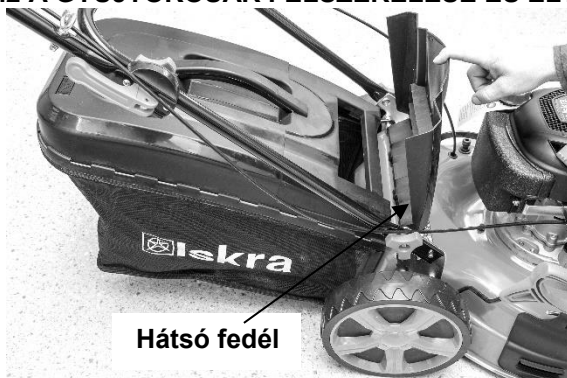
Ábra.3A



Ábra.3B

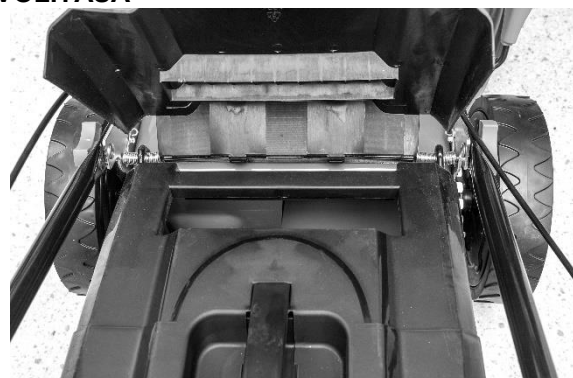
1. Rögzítse az alsó karokat a gépen, a megfelelő kulcsot használva. (3A. ábra)
2. Emelje fel a két zárolókart, hogy fellazíthassa a felső hajlítókarokat. (3B. ábra)
3. Zárja le a zárolókart, a karok lezárása érdekében működési állapotban.
4. A szorítást állítsa be a zároló anyacsavarral, a megfelelő kulcsot használva.

4.2 A GYŰJTŐKOSÁR FELSZERELÉSE ÉS ELTÁVOLÍTÁSA



Hátsó fedél

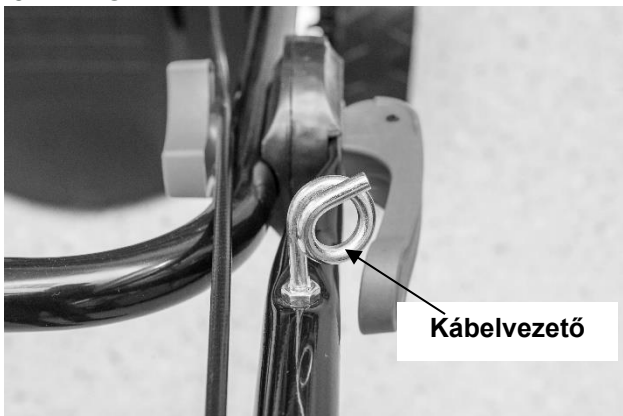
Ábra.4A



Ábra.4B

1. A felhelyezéshez: Emelje fel a hátsó fedelet és rögzítse a gyűjtőkösarat a fűkasza hátsó részére. (4A. ábra, 4B. ábra)
2. Az eltávolításhoz: fogja meg és emelje fel a hátsó fedelet, vegye ki a gyűjtőkösarat.

4.3 INDÍTÓKAR



Ábra. 5

Kábelvezető



Ábra. 5A

Mozdítsa a berántókart a kábelvezető felé. (Ábra. 5)


5.3 az 1-ben

Ezen fűnyírót lehetséges úgy beállítani, hogy azok ne eredeti funkciójukat végezzék, céltól függően:
Hátsó kidobású fűnyíróból:

1. talajtakaró fűnyíró
2. oldalsó kidobású fűnyíró.

Mi a talajtakarás?

Talajtakarás során, a fű egy lépésben kerül levágásra, majd finoman összevágva kerül vissza a gyepre, természetes komposztként.

Tanácsok, talajtakaró fűnyíráshoz:

- A szabályos kidobás max. 2cm-nél 6cm-től 4cm magas fűvet csinál.
- Használjon éles pengét – ne nyírjon nedves fűvet
- Állítsa be a motor maximális sebességét
- Csak üzemi sebességgel közlekedjen
- A talajtakaró éket rendszeresen tisztítsa, a gépház belső oldalán, valamint a pengét

A munka kezdete

EGY: Alkalmazkodás a talajtakaráshoz



FIGYELEM: csak megállított motorral és pengével.



Ábra.7A



Ábra.7B

1. Emelje fel a hátsó fedelet, és vegye ki a gyűjtőkosarat. (7A. ábra)
2. Tolja a talajtakaró éket a védőbe. Akassza a talajtakaró éket a védőn található nyílásba. (7B. ábra)
3. Ismét zárja le a hátsó fedelet.

KETTŐ: Oldalsó kidobású beállítás

FIGYELEM: kizárólag, amikor a motor és a penge megálltak.




Ábra.8A

Ábra.8B

1. Emelje fel a hátsó fedelet, majd vegye ki a gyűjtőkosarat.
2. Szerelje fel a kivezető csatornát.
3. Emelje fel az oldalsó fedelet az oldalsó kidobáshoz (8A. ábra)
4. Csatlakoztassa az oldalsó kidobású vezetőt: az oldalsó fedél ékére. (8A. ábra)
5. Engedje le az oldalsó fedelet – a fedél az kivezető csatornán fekszik. (8B. ábra)

HÁROM: Magasabb fű nyírása

1. A gyűjtőkosárral történő fűnyíráshoz, vegye le a talajtakaró éket, és az oldalsó kivezető csatornát, majd tegye fel gyűjtőkosarat.
2. A talajtakaró ék eltávolítása.
 - Emelje fel a hátsó fedelet és távolítsa el a talajtakaró éket.
 - Az oldalsó kivezető csatorna eltávolítása:



FIGYELEM: csak megállított motorral és pengével.

3. Emelje fel az oldalsó fedelet és távolítsa el a kivezető csatornát.

- Az oldalsó fedél automatikusan lezárja a kivezető csatornát a gépházon, rugó segítségével.
- Rendszeresen tisztítsa meg az oldalsó fedelet és a kivezető nyílást a fű maradékoktól és szennyeződésektől.



FIGYELEM: csak megállított motorral és pengével

6. UTASÍTÁSOK A MUNKAVÉGZÉSHEZ

6.1 INDÍTÁS ELŐTT

Öntsön a motorba benzint és olajat, a motorra vonatkozó különleges utasításokban leírtak szerint, melyek mellékelve vannak a fűnyíróhoz. Figyelmesen olvassa el az utasításokat. **FIGYELEM:** soha ne töltsön üzemanyagot zárt helyiségben, járó motorral, vagy amíg a motor nem hűlt ki legalább 15 percig a működést követően.

6.2 A MOTOR ÉS A PENGE BEINDÍTÁSÁHOZ


Ábra.9A

Ábra.9B

1. A gép mögött állva, fogja meg a megállítókart és nyomja fel a felső karhoz, ahogyan a 9B. ábrán látható.

2. Lassan húzza az indító fogantyúját arra a pontra, ahol enyhe ellenállást érez, majd gyorsan húzza fel az indító fogantyút. A motor beindulása után lassan tegye vissza a kötélvezető csavarra. Engedje el a stop vezérlő fogantyút a motor és a penge leállításához.

3. Mozgassa a SLOW-FAST kart előre vagy hátra a motor fordulatszámának beállításához (Ábra. 9B).

6.3 MUNKAELJÁRÁSOK

Az üzemelés alatt, fogja erősen a megállítókart mindkét kezével.



Megjegyzés: Az üzemelés alatt, amikor a megállítókar el van engedve, a motor fog állni, és a fűnyíró működése leáll.

6.4 A MOTOR MEGÁLLÍTÁSHOZ



FIGYELEM: A pengék tovább forognak néhány másodpercig, miután a motor ki lett kapcsolva.

1. Engedje el megállítókart, a motor és a penge megállításához.

2. Válassza le és földelje le a gyújtógyertya vezetékét, a motorra vonatkozó különleges utasításokban leírtak szerint, a véletlenszerű bekapcsolás megakadályozása érdekében, amíg a felszerelés felügyelet kívül áll.

6.5 CSATLAKOZÁS AZ ÖNMŰKÖDÉSHEZ

Nyomja meg az önműködést szabályozó kart, majd a fűnyíró automatikusan fog mozogni előre, kb. 1m/s sebességgel, illetve engedje ki az önműködést szabályozó kart és a fűnyíró meg fog állni.



FIGYELEM: a fűnyíró, normális fű nyírására szolgál lakóterületeken, melynek magassága nem haladja meg a 250mm-t. Ne próbálja meg szokatlanul magas, száraz vagy nedves (pl. legelő) fűvet nyírni, illetve száraz avart. A fűnyíró védőin hulladék gyűlhet össze, vagy az érintkezésbe kerülhet a kipufogóval, ami tüzet okozhat.

6.6 A LEGJOBB EREDMÉNYEKÉRT TALAJTAKARÁSNÁL

Tisztítsa meg a gyepet a hulladékoktól. Győződjön meg arról, hogy a gyep meg van tisztítva kövektől, ágaktól, kábelektől és más idegen tárgyaktól, amelyeket a fűnyíró véletlenül kidobhat bármely irányba, súlyos sérüléseket okozva a kezelőnek és más személyeknek, valamint kárt a környező vagytonban és objektumokon. Ne nyírjon nedves fűvet. A hatékony talajtakaráshoz ne nyírjon nedves fűvet, mert az ráragad a védő alsó részére és az megakadályozza a szabályos talajtakarást. Ne nyírjon le többet a fű hosszúságának 1/3-nál. A javasolt fűnyírás takarásnál, a fű hosszának 1/3-a. Szükséges lesz a fűnyíró mozgásának sebességét is igazítani, annak érdekében, hogy a levágott fű egyenletesen takarja a gyepet. A különösen nehéz fűnyírásnál, vastag fűnél, talán a legalacsonyabb sebességre lesz szükség, a jól lenyírt és terített fű érdekében. A magas fű talajtakarásánál, talán szükség lesz arra hogy kétszer lenyírja a fűvet, a pengéket pedig még 1/3 magasságban leengedni, a második fűnyírás alkalmával, és talán második alkalommal más útvonalon haladva mint az első alkalommal. A fűnyírás átfedése minden átjárásnál segíteni fog, a szabálytalanságok eltüntetésében, amelyek esetlegesen a gyepen maradtak. A fűnyírót mindig teljes gázzal kell használni, a legjobb fűnyírás és a leghatékonyabb talajtakarás érdekében. Tisztítsa meg a védő alsó részét. Győződjön meg arról, hogy a védő alsó részét megtisztította-e minden használat után, a fű felgyülemelésének megakadályozása érdekében, ami úgy szabálytalan talajtakaráshoz vezethet.

Avar eltakarítása. Az avar eltakarítása is hasznos a gyep szempontjából. Az avar eltakarításánál győződjön meg róla, hogy a levelek szárazok és hogy az avar réteg a gyepen nem túl vastag. Ne várja meg hogy az összes levél lehulljon a fáról a talajtakarás előtt.



FIGYELEM: ha idegen tárgyba ütközik, állítsa meg a motort. Távolítsa el a gyújtógyertya vezetékét, alaposan nézze meg, hogy a fűnyíró megsérült-e és javítsa meg a sérüléseket

mielőtt újra beindítaná és használná a fűnyírót. A fűnyíró túlzott vibrációi a működés alatt, meghibásodást jelenthetnek. A gépet azonnal át kell nézni és meg kell javítani.

6.7 GYŰJTŐKOSÁR



Ábra.10

Ürítse ki és tisztítsa ki a kosarat, ellenőrizze le hogy az tiszta-e, és gondoskodjon róla hogy a kosár szellőzik-e (10. ábra)

6.8 VÉDŐ

A fűnyíró védőjének alsó részét meg kell tisztítani minden használatot követően, a fű, levelek, szennyeződések és egyéb anyagok felgyülemelésének megakadályozása érdekében. Ha ezt nem sikerül megakadályozni, az rozsdásodáshoz és korrózióhoz vezethet, illetve megakadályozhatja a szabályos talajtakarást. A védőt megtisztíthatja a fűnyíró megdöntésével és a megfelelő szerszám segítségével történő tisztítással (ellenőrizze le, hogy a gyújtógyertya le van-e választva).

6.9 UTASÍTÁSOK A MAGASSÁG BEÁLLÍTÁSÁHOZ



FIGYELEM: Semmi esetben sem állítsa be a fűnyírót, a motor leállítása a gyertyák leválasztása nélkül előzetesen.



FIGYELEM: a fűnyírás magasságának módosítása előtt, állítsa meg a fűnyírót és válassza le a gyújtógyertya vezetékét.



Ábra.11

AZ ÖN FŰNYÍRÓJA FEL VAN SZERELVE EGY KÖZPONTI KARRAL, A MAGASSÁG BEÁLLÍTÁSÁHOZ, AMELY 8 KÜLÖNBŐZŐ MAGASSÁGOT KÍNÁL (MINDEN MODELL, AZ LM51M KIVÉTELÉVEL).

1. Állítsa meg a fűnyírót és válassza le a gyújtógyertya vezetékét, a fűnyírás magasságának beállítása előtt.

2. A magasság beállítására szolgáló központi kar 8 különböző magasságot kínál.
3. A fűnyírás magasságának megváltoztatására nyomja meg a kart a kerek irányába le, vagy felfelé a megfelelő magasságig (11. ábra). Minden kerék azonos fűnyírási magasságon lesz.

7. KARBANTARTÁSI UTASÍTÁSOK

GYÚJTÓGYERTYA: Cserére, csak eredeti gyújtógyertyát használjon. A legjobb eredményekért cserélje le a gyújtógyertyát minden 100 órányi használatot követően.

8. UTASÍTÁSOK KENÉSHEZ

FIGYELEM: VÁLASSZA LE A GYÚJTÓGYERTYÁT SZERVÍZELÉS ELŐTT.



1. KEREKEK - Minden kerék golyóscsapágyát kenje meg legalább egyszer a szezon során, könnyű olajjal.
2. MOTOR - Nézze meg a motor megkenésére vonatkozó útmutatót.
3. A PENGE VEZÉRLÉSE – Kenje meg a tengelyeket a pengék vezérlőjénél és a fék vezetékét legalább egyszer a szezon során, könnyű olajjal. A penge vezérlőjének könnyen kell forognia mindkét irányban.

9. TISZTÍTÁS

FIGYELEM: Ne mossa a motort csapvízzel. A víz megkárosíthatja a motort vagy megszennyezheti az üzemanyagellátó rendszert.



1. Törölje meg a védőt száraz ronggyal.
2. Mossa le a védő alsó részét, a fűnyírót megdöntve úgy, hogy a gyújtógyertye felfelé helyezkedjen el.

9.1 A MOTOR LÉGSZŰRŐJE



FIGYELEM: Ne engedje, hogy a szennyeződések vagy a por eltömítsék a légszűrő szivacsos anyagát. A légszűrőt szervizelni (tisztítani) kell 25 órányi normális fűnyírást követően. A szivacsos elemet rendszeresen szervizelni kell, ha a fűnyírót száraz, poros körülmények között használják.

A LÉGSZŰRŐ KITISZTÍTÁSÁHOZ

1. Csavarja le a csavart.
2. Nyomja le a két nyelvet a szűrő fedelének csúcsán. Vegye le a fedelet.
3. Mossa meg a szűrőt szappannal és vízzel. **NE HASZNALJON BENZINT!**
4. A szűrőt szárítsa meg levegőn.
5. Öntsön néhány csepp SAE30 olajat a szűrő szivacsára és erősen nyomja össze, hogy eltávolítsa a felesleg olajat.
6. Ismét helyezze be a szűrőt.



MEGJEGYZÉS: Cserélje ki a szűrőt, ha megsérült, elszakadt vagy ha azt nem

lehet megtisztítani.



Szűrő

9.2 PENGE



FIGYELEM: Kötelezően válassza le és földelje le a gyújtógyertya vezetékét, a pengén történő munkálatok megkezdése előtt, hogy megakadályozza a motor véletlenszerű beindítását. Védje meg kezét erős kesztyűvel vagy ronggyal.

Döntse előre a fűnyírót a motorra vonatkozó utasítások szerint. Távolítsa el a hatszögletű anyacsavart és a lemezt amelyek rögzítik a pengét és a penge csatlakozóját a főtengelyhez.

Távolítsa el a pengét és a csatlakozót a főtengelyről.



FIGYELEM: Időnként nézze át a penge csatlakozóját repedések miatt, különösen, ha idegen tárgyba ütközik. Szükség szerint cserélje le.

A legjobb eredményekért, a pengének élesnek kell lennie. A pengét újra megélesítheti úgy, hogy leveszi és megcsiszolja, megtartva a penge eredeti élét. Különösen fontos egyenletesen csiszolni minden élet, hogy a penge kiegyensúlyozott maradjon. A kiegyensúlyozatlan penge, túlzott vibrációkhoz fog vezetni, és következetesen a motor és a fűnyíró megkárosodásához. Kötelezően figyelmesen egyensúlyozza ki a pengét az élesítés során. A penge egyensúlyát leellenőrizheti úgy, hogy azt csavarhúzóval egyensúlyozza. Távolítsa el a nehezebb oldalon lévő anyagot, amíg a penge nem lesz egyensúlyban.

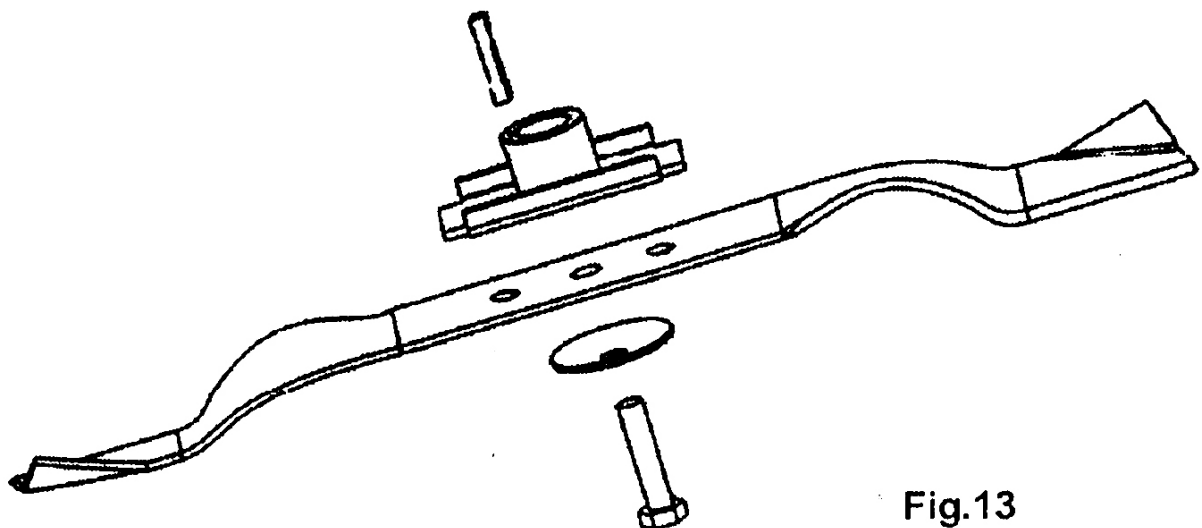


Fig.13

A penge és a csatlakozó újbóli beszerelése előtt, kenje meg a motor főtengelyét és a csatlakozó belső felületét, könnyű olajjal. Helyezze a csatlakozót a főtengelyre a „csillaggal” a motortól távol. Nézze meg a 13. ábrát. Helyezze fel a pengét úgy, hogy az alkatrész száma a csatlakozó ellenkező oldalán legyen. Igazítsa ki a lemezt a pengén keresztül és helyezze be a hatszögletű anyacsavart, majd szorítsa le egészen az alul feltüntetett jelölésig.

9.3 A PENGE FORGATÓNYOMATÉKÁNAK CSATLAKOZTATÁSA

Központosítsa a 40Nm.min, 54Nm.max. anyacsavart, a fűnyíró biztonságos működésének biztosítása érdekében. MINDEN csavart és anyacsavart időszakosan át kell nézni és szabályosan meg kell szorítani. Hosszabb használat után, különösen homokos talajon, a penge el fog tompulni és elveszíti eredeti élességét. A fűnyírás hatékonysága csökkenni fog, amiért a pengét le kell cserélni, kizárólag jóváhagyott eredeti pótpengével. Azon esetleges kárért, amely kiegyenlíthetetlen penge miatt jön létre, a gyártó nem felel.

Amikor cseréli a pengét, eredeti típust kell használni, amely a pengén meg van jelölve (a penge megrendeléséhez, kérjük vegye fel a kapcsolatot a helyi forgalmazóval vagy hívja üzletünket).



FIGYELEM: Ne érjen a pengéhez amíg forog.

9.4 MOTOR

Nézze meg a motorra vonatkozó különleges utasításokat, a motor karbantartására vonatkozó teendőikért. Gondoskodjon a motorolajról, a motorra vonatkozó különleges utasításokban leírt módon, amely a géppel együtt be van csomagolva.

Figyelmesen olvassa el az útmutatót és tartsa be azt.

A légszűrőt szervizelje a motorra vonatkozó különleges utasításokban leírtak szerint, normális feltételek mellett.

Szélsőségesen poros körülmények között, tisztítsa néhány óránként. A motor gyenge működése és a lefulladás, általában a légszűrő szervizelésének szükségességét jelzi.

A légszűrő szervizeléséhez nézze meg a motorra vonatkozó különleges utasításokat.

A gyújtógyertyát meg kell tisztítani, a foglalatot pedig szezononként egyszer. A gyújtógyertya cseréje ajánlott minden fűnyírási idény elején; nézze meg a motorra vonatkozó utasításokat, mely gyújtógyertya típus a megfelelő és mi a foglalat specifikációja.

Rendszeresen tisztítsa meg a motort ronggyal vagy kefével. Tartsa karban és tisztán a hűtőrendszert (a szellőző gépházát), hogy biztosítsa a jó légkeringést, ami az üzemeléshez szükséges, valamint a motor hosszú élettartamához. Kötelezően távolítsa el a fűvet, a port és a gyúlékony szennyeződések a kipufogódob körül.

10. UTASÍTÁSOK TÁROLÁSHOZ (IDÉNYEN KÍVÜL)

A következő lépéseket kell megtenni, a fűnyíró tárolásának előkészítéséhez.

1. Az utolsó fűnyírás után az idényben, használja el az összes üzemanyagot az üzemanyagtartályból.
2. Tisztítsa meg alaposan és kenje meg a fűnyírót, ahogyan a megkenésre vonatkozó utasításokban le van írva.
3. Nézze meg a motor szabályos tárolására vonatkozó utasításokat.
4. Finoman kenje be a pengét alváz kenőanyaggal, a rozsdásodás megakadályozása érdekében.
5. A fűnyírót száraz, tiszta helyiségben tárolja.



MEGJEGYZÉS:

- Amikor bármilyen motoros eszközt tárol, szellőztetett helyiségben:
- Gondoskodnia kell a rozsdá elleni védelemről. Használjon könnyű olajat vagy szilikont hogy lekenje az eszközt, különösen a vezetékeket és minden mozgó részt.
- Vigyázzon, hogy ne hajlítsa meg vagy ne sértse meg a vezetékeket.
- Ha a berántó zsinór leválik a vezetőkarról, válassa le és földelje le a gyújtógyertya vezetékét, lazítsa fel a penge vezérlőkarát, és lassan húzza ki a motor indító vezetékét. Húzza be az indító vezetékét a vezető nyílásába a karon.

11. MŰSZAKI ADATOK

Típus	HG48SMH-BS500
Motor típusa	B&S 09P6
Önjáró	Yes
Motor űrtartalma	140cc (2,03 kW)
Penge (kés) szélessége	480mm
Sebesség max. teljesítménynél	2800obr/min
Üzemanyagtartály kapacitása	0.8L
Olajtartály kapacitása	0.47L
Nettó súly	32.3 Kg
Bruttó súly	35 Kg
Magasság	20-75mm
Beállítás	8 adjustment
LpA (SPL) a felhasználó oldalán	81dB(A) K=3dB(A)
LwA (Hangerőszint)	96dB(A)
A hangerő garantált szintje LwA	96dB(A)
Felmért vibrációk	3.981m/s ² ; K=1.5m/s ²

12. JÓTÁLLÁS

Ezen termékre, a törvényes előírásoknak megfelelően 24 hónap jótállás vonatkozik, a jótállási időszak érvényessége pedig az első tulajdonos által történt vásárlás időpontjától kezdődik. Ezen jótállás minden anyagi vagy gyártási hibát takar, és nem foglalja magába: a normális használatból eredő alkatrész meghibásodásokat, mint a foglalatok, kefék, kábelek, gyújtógyertyák vagy tartozékok, mint a pengék stb.; a helytelen használatból, balesetből, szándékos módosításokból eredő meghibásodásokat; sem a szállítási költségeket. Fenntartjuk a jogot, hogy elutasítsuk azon kérelmeket, amelyeknél a vásárlást nem lehetséges leellenőrizni vagy amikor egyértelmű, hogy a termék nem volt szabályosan karbantartva (tisztá szellőzőnyílások, a karbonkefék rendszeresen karban tartva...). Meg kell őriznie a számlát, a vásárlás dátumának bizonylata gyanánt.

A szétszerelt eszközt, a gyártó számára elfogadhatóan tiszta állapotban kell visszaadnia, az eredeti műanyag kofferben, ha kapott ilyet, a vásárlási bizonylattal együtt.

13. KÖRNYEZET

Ha a gépet hosszabb használat után kell lecserélnie, ne dobja a háztartási hulladékba, hanem környezetvédelmi szempontból elfogadható módon szabaduljon meg tőle.

14. PROBLÉMAMEGOLDÁS

PROBLEM	PROBABLE CAUSE	CORRECTIVE ACTION
A motor nem forog	A kipufogódob nincs megfelelő helyzetben a jelenlegi feltételeknél.	Mozdítsa el a kipufogódobot szabályos helyzetbe
	Az üzemanyagtartály üres.	Töltse fel az üzemanyagtartályt: nézze meg a MOTORRA VONATKOZÓ UTASÍTÁSOKAT
	A légszűrő szennyezett.	Tisztítsa meg a légszűrőt: nézze meg a MOTORRA VONATKOZÓ UTASÍTÁSOKAT
	A gyújtógyertya kilazult.	Szorítsa meg a gyújtógyertyát 25-30Nm.
	A gyújtógyertya vezetéke kilazult vagy levált a gyújtógyertyáról.	Rögzítse a gyújtógyertya vezetékét a gyújtógyertyára.
	A gyújtógyertya foglalatja nem megfelelő.	Helyezze a foglalatot az elektródák közé 0.7-től 0.8mm-re.
	A gyújtógyertya hibás.	Helyezzen új gyertyát szabályos foglalattal: nézze meg a MOTORRA VONATKOZÓ UTASÍTÁSOKAT
	A karburátor tele van üzemanyaggal.	Távolítsa el a szűrőt és húzza meg az indító vezetéket amíg a karburátor ki nem tisztul, majd helyezze el a szűrőt.
	Szabálytalan gyújtó modul	Vegye fel a kapcsolatot a szervízzel.
A motor nehezen indul vagy veszít erejéből.	Por, víz vagy állott üzemanyag az üzemanyagtartályban.	Öntse ki az üzemanyagot és tisztítsa ki az üzemanyagtartályt. Töltse fel a tartályt tiszta, friss üzemanyaggal
	Az üzemanyagtartály tartálysapka nyílása eldugult.	Tisztítsa ki vagy cserélje ki az üzemanyagtartálysapkát.
	A légszűrő szennyezett.	Tisztítsa ki a légszűrőt:
Motor nem működik szabályosan.	A gyújtógyertya nem megfelelő.	Helyezzen be új gyújtógyertyát szabályos foglalattal: nézze meg a MOTORRA VONATKOZÓ UTASÍTÁSOKAT
	A gyújtógyertya foglalatja nem megfelelő.	Helyezzen el foglalatot az elektródák között 0.7-től 0.8mm-re.
	A légszűrő szennyezett.	Tisztítsa meg a légszűrőt: nézze meg a MOTORRA VONATKOZÓ UTASÍTÁSOKAT
A motor rosszul működik alapjáraton.	A légszűrő szennyezett.	Tisztítsa meg a légszűrőt: nézze meg a MOTORRA VONATKOZÓ UTASÍTÁSOKAT
	A motor gépházának szellőzőnyílásai el vannak záródva.	Távolítsa el a szennyeződések a nyílásokról.
	A hűtőbordák és a légcsatornák a motor ventilátora alatt elzáródtak.	Távolítsa el a szennyeződések a hűtőbordákból és csatornákból.
A motor átugrik magas fordulatszámon.	A gyújtógyertya elektródái közötti foglalat túl kicsi.	Helyezzen foglalatot az elektródák közé 0.7-től 0.8mm-re.
A motor túlmelegszik	A hűtésre szolgáló levegő útja el van záródva.	Távolítson el minden szennyeződést a gépház nyílásain, a ventilátor gépházából és a szellőzőcsatornákból.
	Szabálytalan gyújtógyertya.	Helyezzen be eredeti gyújtógyertyát és hűtőbordákat a motorba.
A motor rendellenesen vibrál	A penge kilazult.	Szorítsa meg a pengéket
	A penge ki van egyensúlyozva.	Egyensúlyozza ki a pengéket.

EK-MEGFELELŐSÉGI NYILATKOZAT

A gyártó neve és címe: Ningbo Sinharbour Garden Machinery Co., Ltd.
No.8 Jinfeng Road, Yuyao,
Ningbo 315403, P.R. China

Termék: Benzinmotoros fűnyíró
Típus: HG48SMH-BS500
Gyártási év 2020

A kijelölt termék a következő EK irányelveknek megfelelően:

- A gépekre vonatkozó 2006/42 / EK irányelv (MD)
- 2014/30 / EU elektromágneses összeférhetőségi irányelv (EMC)
- 2000/14 / EK + 2005/88 / EK irányelv a zajkibocsátásról
- (EK) 2016/1628 irányelv

Including amendments

Az alább felsorolt szabványoknak való teljes megfelelés bizonyítja, hogy a kijelölt termék megfelel a fent említett EK irányelvek követelményeinek.

Mért zajszint LpA: **81 dB(A)**
Garantált zajszint LWA: **96 dB(A)**

EN ISO 5395-1:2013+A1	Kertészeti eszközök. Belső égésű motoros fűnyírók biztonsági követelményei. 1. rész: Fogalommeghatározások és általános vizsgálatok
EN ISO 5395-2:2013+A1+A2	Kertészeti eszközök. Belső égésű motoros fűnyírók biztonsági követelményei. 2. rész: Gyalogos működtetésű fűnyírók
EN ISO 14982:2009	Mezőgazdasági és erdészeti gépek. Elektromágneses összeférhetőség. Vizsgálati módszerek és átvételi feltételek
EN ISO 3744:1995	Akusztika. Zajforrások hangteljesítményszintjének meghatározása hangnyomás felhasználásával. Műszaki módszer alapvetően szabad térben, visszaverő sík felett
ISO 11094:1991	Motoros fűnyíró gépek, gyep- és kertművelő traktorok, professzionális fűnyírók, valamint kaszáló készülékekkel ellátott gyep- és kertművelő traktorok által kibocsátott zaj mérése

Ezt a megfelelési nyilatkozatot a gyártó kizárólagos felelősségével állítják ki.

A bejelentett szervezet az EK-ban: 0197
TÜV Rheinland LGA Products GmbH, Tillystraße 2, 90431 Nürnberg, Németország
Kibocsátási jóváhagyás: (EK) 2016/1628; Sz.: e5 * 2016/1628 * 2016/1628 * SYA1 / P * 1026 * 00 (V)
Kiállította: Svéd Közlekedési Ügynökség, dátum: 2019.5.1
A zajmérés módszere: a 2000/14 / EK + 2005/88 / EK irányelv III. Melléklete
EK-típusvizsgálati tanúsítvány: JO 60144995 0001
Biztonsági és egészségügyi követelmények tanúsítvány száma: S 50432007 0001
A műszaki irat összeállítására felhatalmazott személy: Žan Moškotevc
Meghatalmazott képviselő az EK-ban: AHAC d.o.o., Stopče 31, 3231 Grobelno, Slovenija

Ningbo, 18.11.2020

Aláírás:
Winme Hu
Vezérigazgató



宁波新合博园林机械有限公司
NINGBO SINHARBOUR GARDEN MACHINERY CO., LTD.