



MODELL: BR-11B6

HU MORZAPORSZÍVÓ

HASZNÁLATI UTASÍTÁS

**FIGYELEM!****HASZNÁLAT ELŐTT FIGYELMESEN OLVASSA EL A HASZNÁLATI UTASÍTÁST.****FIGYELEMEZTETÉS!****KÖVESSE AZ ÖSSZES BIZTONSÁGI UTASÍTÁST ÉS BIZTONSÁGI INTÉZKEDÉSEKET!****FIGYELEMEZTETÉS!**

A gyártó nem vonható felelősségre, a készülék helytelen használatából, helytelen karbantartásából és a készüléken történő alkatrész csere vagy módosítás célú beavatkozásokból eredő károkért. A készüléken csak a gyártó illetékes szervizközpontja végezhet beavatkozásokat.

**FIGYELEM!**

Ne dobja ki az utasításokat. Őrizze meg későbbi használatra (pl. eltulajdonítás esetén)! **OLVASSA EL ÉS ÉRTSE MEG A HASZNÁLATI UTASÍTÁSBAN SZEREPLŐ ÖSSZES UTASÍTÁST ÉS FIGYELEMEZTETÉST.**

**FIGYELEMEZTETÉS**

A használati utasítások és figyelmeztetések követésének elmulasztása, áramütést, tüzet és súlyos sérüléseket okozhat. A készülék háztartási használatra rendeltetett, és nem ipari célokra.

FONTOS UTASÍTÁSOK

Mielőtt elkezdné használni a készüléket, fontos, hogy elolvassa és kövesse a használati utasításokat, amelyek későbbi használatra is alkalmasak lesznek. Fordítson különös figyelmet a "Saját biztonsága érdekében" című szakaszra.

SAJÁT BIZTONSÁGA ÉRDEKÉBEN

- A készüléket ne töltsé és ne használja házon kívül.
- A készüléket ne használja sérült tápkábelrel.
- Ha a készülék nem működik, forduljon illetékes szervizközponthoz. Ha a tápkábel sérült, azt azonnal le kell cseréltetni illetékes szervizközpontban.
- A készülék javítását csak illetékes személy végezheti. Semmilyen körülmények között ne próbálja meg maga kinyitni a készüléket. A sérülések elkerülése érdekében a készülék javítását csak erre képzett személy végezheti el, az illetékes szervizközpontokban.
- A készülék hálózati csatlakozója meg kell, hogy feleljen a hálózati aljzatnak. Soha, semmilyen körülményekben és okokból, ne módosítsa a csatlakozót. Földelt szerszámok esetében ne használjon adaptereket.
- Soha ne nyúljon a készülékhez vizes vagy nedves kézzel.
- A tartozékokat, csak kikapcsolt készüléken cserélje.
- A készülékkel ne szívjon fel éles tárgyakat vagy üveget.
- A készülékkel ne szívjon fel égő gyufaszálakat, hamut vagy cigaretta csikkeket.
- A készülékkel ne szívjon fel vegyszereket, kőport, gipszport, cementet vagy hasonló anyagokat.
- Ez a készülék nem használható gyúlékony és robbanásveszélyes anyagok, illetve vegyi és maró folyadékok közelében.
- Tárolja a készüléket mindig zárt térben. A balesetek elkerülése érdekében, amikor nem használja, tárolja a készüléket száraz helyen.
- Különleges körülmények között az akkumulátorból folyadék szivároghat. Ha az akkumulátorfolyadék érintkezésbe kerül a bőrrel vagy a szemekkel, azonnal öblítse az érintett területet bő vízzel, és forduljon orvoshoz.
- 0 és 8 év közötti gyermekek nem használhatják a készüléket. A készüléket 8 évesnél idősebb gyerekek is csak akkor használhatják, ha állandó felügyelet alatt állnak. Csökkent mozgás, érzékszervi vagy szellemi képességekkel rendelkező személyek vagy elégtelen tapasztalattal és tudással rendelkező személyek csak akkor használhatják a készüléket, ha a biztonságukért felelős személy felügyeli őket, vagy ha részesültek a biztonságos használatra vonatkozó utasításokban és ha értik a használattal kapcsolatos kockázatokat.

- A készüléket 8 évesnél idősebb gyerekek és csökkent mozgás, érzékszervi vagy szellemi képességű személyek, vagy elégtelen tapasztalattal és tudással rendelkező személyek csak akkor használhatják, ha a biztonságukért felelős személy felügyeli őket, vagy ha részesültek a biztonságos használatra vonatkozó utasításokban és értik a használattal kapcsolatos kockázatokat.
- Használjon csak eredeti tartozékokat.
- A töltőt ne használja semmilyen más célra. Soha ne hordozza a készüléket, annak tápkábelén fogva. Ha mozgatni akarja a készüléket, ne húzza a kábelnél fogva.
- A készüléket mindig a szigetelt hálózati csatlakozónál fogva húzza ki a hálózati csatlakozóaljzatból.
- Ügyeljen arra, hogy a porszívót ne használja fűtőtestek, sütők vagy más fűtőberendezések közelében.
- Ügyeljen arra, hogy a szellőzőnyílások nyitva maradjanak. Az akadályozott légáramlás túlmelegedéshez és a készülék károsodásához vezethet.
- Ebben a készülékben újratölthető Ni-MH akkumulátor van. Az akkumulátort ne tegye ki hőhatásnak és ne dobja tűzbe. Robbanásveszély.
- Legyen különösen figyelmes, ha ezt a készüléket létrán használja.
- Ne használja a készüléket a behelyezett szűrő nélkül.
- Ne használja a töltőt más eszközök töltésére, és ne próbálja ezt a készüléket más töltővel tölteni. A készülék töltéséhez csak az eredeti töltőt használja.
- A szabványos változatlan csatlakozók és csatlakozóaljzatok csökkentik az áramütés kockázatát.
- Ezt a készüléket háztartási használatra tervezték.
- A készüléket nem külső használatra rendeltetett.
- A készüléket működés közben soha ne hagyja felügyelet nélkül. Amikor nem használja vagy karbantartás közben, válassza le a töltőegységet a hálózati csatlakozóról.
- Ne használja a készüléket játékként. Legyen különösen figyelmes, ha gyerekek vagy állatok tartózkodnak a közelben.
- Tartsa a készüléket gyerekek hozzáférhetőségén kívül.
- Soha ne irányítsa a készüléket emberek, állatok vagy növények felé.
- Soha ne merítse a készüléket vagy annak töltőegységét vízbe vagy más folyadékba.
- Ne használjon kábelhosszabbítókat, melyek kapacitása nem megfelelő.
- Ne tegye ki a készüléket esőzésnek.
- Győződjön meg arról, hogy a munkahelye jól van megvilágítva.
- A készüléket csak a mellékelt töltővel és csatlakozóval töltsen. A töltőegység felmelegedése töltés közben normális.
- A feszültség a töltőegység érintkező csíkjain alacsony, ezért nem veszélyes.

Az újratölthető elemekkel kapcsolatos tudnivalók

- Ez a készülék újratölthető Ni-MH elemeket használ. Az első használat előtt az elemeket legalább 24 órán át tölteni kell.
- Az elemek 24 órás töltés után érik el a teljes kapacitásukat. Az elemek eredményesebb használata érdekében a következőket javasoljuk: Amikor az újratölthető elemek fel vannak töltve, húzza ki a töltőt a hálózati csatlakozóból. Csatlakoztassa vissza a töltőt akkor, amikor a készülék szívó teljesítménye jelentősen csökken.

KÜLÖNÖS FIGYELMEZTETÉSEK

- Használjon csak ehhez a készülékmodellhez rendeltetett tartozékokat.
- Ne használja a készüléket a telepített porszűrő nélkül.
- Ne használjon hígítókat a készülék tisztításához.
- Ezzel a készülékkel ne porszívózzon embereket vagy állatokat.
- Ezzel a készülékkel ne szívjon fel gyúlékony anyagokat, maró folyadékokat vagy hamut.
- Ezzel a készülékkel ne szívjon fel éles tárgyakat, cementet, kiegyensúlyozó vegyületeket (gipsz) vagy más építőanyagokat.
- Mindig ellenőrizze, hogy a szellőzőnyílások szabadok-e. Az akadályozott légáramlás túlmelegedést és a készülék károsodását okozhatja.
- Soha ne használja a készüléket, ha a kábele, a csatlakozója vagy a burkolata sérült. Ha a töltőegység vagy a csatlakozója sérült, ki kell cserélni újra.
- Ha folyadékot szív fel a porszívóval, ne fordítsa és ne tartsa felfelé a készüléket.
- Használat után mindig kapcsolja ki a készüléket.
- Miután a porszívót folyadék felszívására használta, ürítse ki és szárítsa meg a gyűjtőedényt, mielőtt a készüléket a töltőegységbe helyezné.

Az első használat előtt

- Óvatosan távolítsa el az összes csomagolást.
- Dobja el a csomagolás műanyag részeit.
- Ne engedje, hogy a gyerekek játszanak a csomagolással. Fulladás lehetősége esélyes.
- Használat előtt gondosan olvassa el az egész használati utasítást és tegye biztonságos helyre további felhasználás céljából.
- A készülék bekapcsolása előtt ellenőrizze, hogy a készülék specifikációiban megadott feszültség megegyezik-e a hálózati feszültséggel.

HASZNÁLAT

A készüléket csak száraz vagy nedves felületek felszívására szabad használni. A készülék bármilyen más használata vagy módosítása veszélyes lehet, és jelentősen növelheti a balesetek kockázatát.

AZ ALKATRÉSZEK LEÍRÁSA

A. Gyűjtőtartály

B. Kioldó gomb

C. Be / Ki tolókapcsoló

D. Töltés szintet jelző lámpafény

E. Kiáramló levegő nyílások

F. Töltőegység

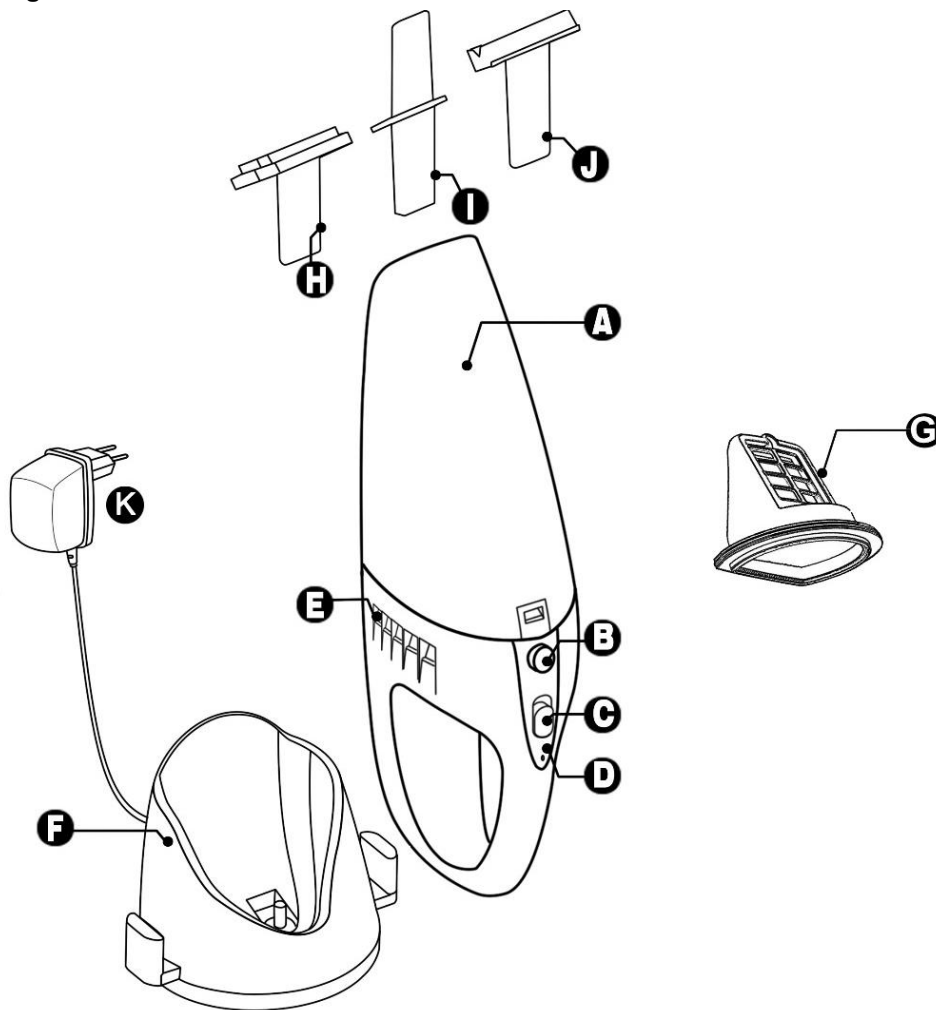
G. Porszűrő

H. Kefe tartozék

I. Keskeny tartozék

J. Nedves felületekre való tartozék

K. Hálózati csatlakoztató

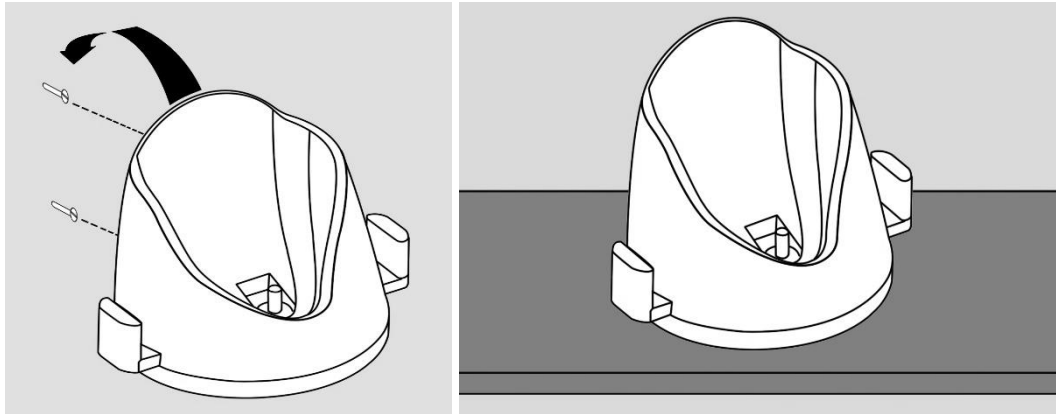


FALI KONZOL TELEPÍTÉSE

**FIGYELMEZTETÉS!**

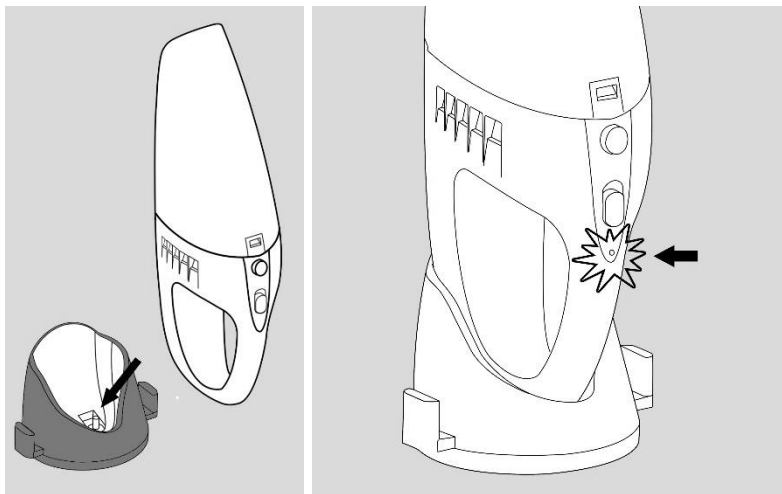
Az áramütés veszélyének elkerülése érdekében legyen óvatos, amikor lyukat fúr a falba, a töltőegység rögzítése céljából, különösen a fali hálózati aljzat közelében.

1. Akassza a töltőegységet a falra. A furatok közötti távolság 3,7 cm kell, hogy legyen.
2. A töltőegységet vízszintes felületre is helyezheti (pl. Asztal).



A KÉSZÜLÉK ÚJRATÖLTHETŐ ELEMEINEK TÖLTÉSE

1. Győződjön meg arról, hogy a készülék ki van kapcsolva.
2. Dugja be a hálózati csatlakoztatót a hálózati aljzatba.
3. Helyezze a készüléket az töltőegységre.
4. A töltés szintet jelző lámpafény pirosan világít, és megkezdődik a töltési folyamat.

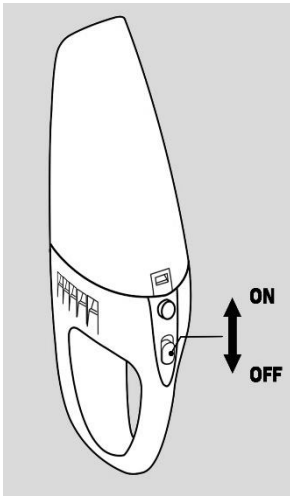
**FIGYELMEZTETÉS!**

Az újratölthető elemek töltési ideje 10 óra.

Ha a kézi porszívónak elegendő energiája van a porszívózáshoz, a töltés szintet jelző lámpafény zölden világít. Ez nem azt jelenti, hogy az újratölthető elemek teljesen fel van töltve. A NiMH vagy NiCD újratölthető elemek magas hőmérséklet vagy tűz hatásának kitéve, felrobbanhatnak.

A KÉSZÜLÉK HASZNÁLATA

1. Tolja a Be/Ki tolokapszolót az „ON” állásba, hogy bekapcsolja a készüléket.
2. A készülék kikapcsolásához tolja a Be/Ki toló kapszolót az „OFF” állásba.


A PORSZÍVÓ TARTOZÉKAI

A készülék három tartozékot tartalmaz:



Kefe tartozék
Érzékeny felületek
porszívózására.

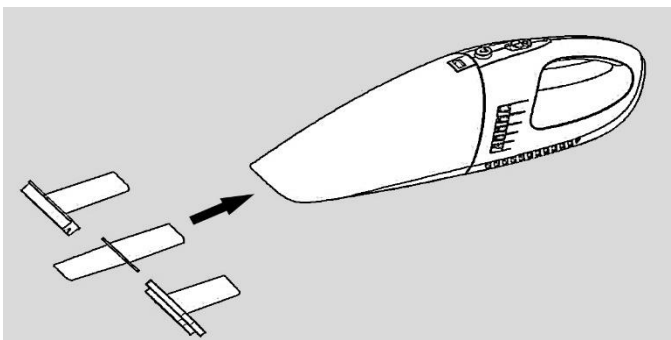


**Nedves felületekre való
tartozék**
Folyadékok felszívására.



Keskeny tartozék
radiátorok, sarkok, fiókok és
más nehezen elérhető helyek
vagy rések porszívózására.

1. Válassza ki a használni kívánt tartozékot.
2. Csatlakoztassa a tartozékot a készülék szívónyílásához.



FOLYADÉKOK FELSZÍVÁSA**FIGYELMEZTETÉS!**

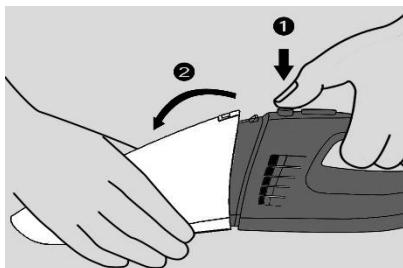
Amikor a gyűjtőtartály folyadékot tartalmaz, akkor a készüléket ne emelje felfelé, ne döntse meg és ne rázza. A folyadék beszivároghat a készülék belsejébe.

1. Csatlakoztassa a nedves felületekre való tartozékot a készülék szívónyílásába.
2. Tartsa a készüléket úgy, hogy a gyűjtőtartály lefelé nézzen, 30°-os szögben.
3. Helyezze a készüléket a nedves felületekre való tartozékkal a nedves felületre.
4. Ellenőrizze, hogy a tartozék érintkezik-e a felülettel.
5. Csak annyi folyadékot szívjon fel, hogy a gyűjtőtartály legfeljebb a MAX jelzéséig töltődjön fel.
6. Minden egyes folyadék felszívás után ürítse ki és szárítsa meg a gyűjtőtartályt.

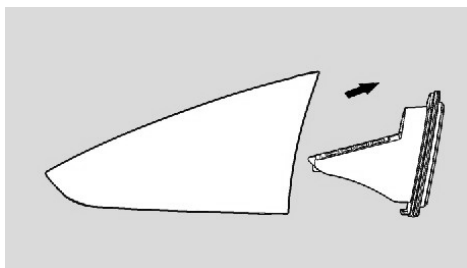
TISZTÍTÁS

Minden egyes használat után ürítse ki a porszívót, szárítsa meg teljesen a gyűjtőtartályt, és nedves ronggyal tisztítsa meg a készüléket.

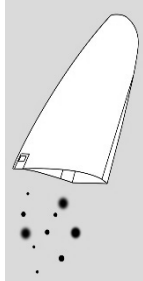
1. Tartsa a készüléket a porszűrő fölött, nyomja meg a gyűjtőtartályt kioldógombot, és válassza le a gyűjtőtartályt.



2. Vegye ki a szűrőt a gyűjtőtartályból.

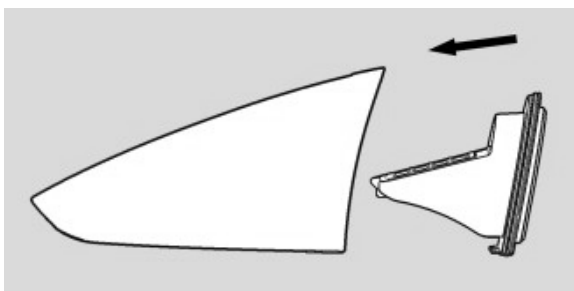


3. Ürítse ki a gyűjtőtartályt, ha szükséges, nedves ronggyal tisztítsa meg.

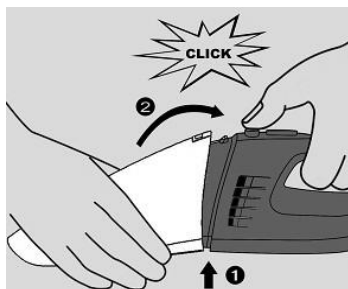


4. A szűrő tisztítása: Vegye ki a szűrőt a gyűjtőedényből, és tisztítsa meg, ha szükséges, használjon nedves rongyot, kefét vagy közönséges porszívót.

5. Helyezze vissza a szűrőt a gyűjtőtartályba.



6. A gyűjtőtartály visszacsatlakozásához igazítsa a gyűjtőtartály nyílását a készülék záróvájatába. Először igazítsa a gyűjtőtartály alsó részét, majd tolja a felső részt a készülék felé a záróvájatig.



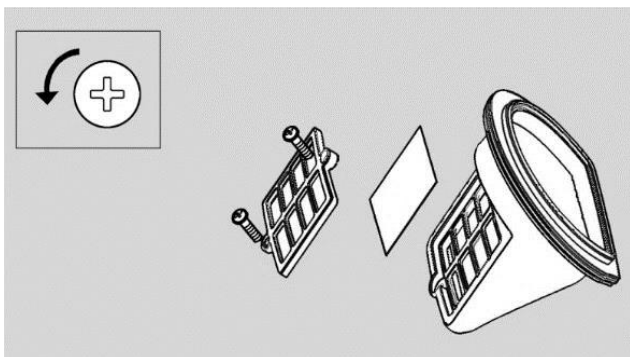
MEGJEGYZÉS: Ha folyadék van a gyűjtőedényben, ürítse ki és törölje ki száraz ronggyal. Szükség esetén a szűrőt hideg vagy langyos vízben lehet tisztítani. Mielőtt a szűrőt visszahelyezné a gyűjtőedénybe, várjon, amíg a szűrő teljesen megszárad.

A SZŰRŐSZÖVET CSERÉJE

A szűrőszövet tartós alkatrész. Mosható. Az állandó használat azonban csökkentheti a szűrés minőségét. Hosszú idejű használat után ki lehet cserélni a szövetszűrőt, ha már nem lehet megfelelően megtisztítani.

Szűrőszövet csere

1. Vegye ki a szűrőt a gyűjtőtartályból.
2. Csavarja ki a szűrőre szerelt műanyagrács rögzítő csavarjait (12. ábra).
3. Cserélje ki a régi szűrőszövetet egy újra.
4. Csavarja vissza és húzza meg a műanyagrács rögzítő csavarjait
5. Helyezze vissza a szűrőt a gyűjtőtartályba.



12. ábra

TÁROLÁS

A készülék tárolható a töltőegységen.

HULLADÉKANYAGOK ÁRTALMATLANÍTÁSA

A már nem használt készüléket ne dobja a háztartási hulladékba, hanem vigye az elektromos és elektronikus hulladékok gyűjtőközpontjába.

A beépített újratölthető elemek olyan anyagokat tartalmaznak, amelyek szennyezik a környezetet. A készülék kidobása előtt vegye ki az újratölthető elemeket, és vigye a veszélyes háztartási hulladékok gyűjtőközpontjába.

A KÉSZÜLÉK SZÁLLÍTÁSA

Használja a hordozó fogantyút a készülék hordozásához.

SZERVIZELÉS

A garanciális időszak alatt vagy azt követően, bármilyen javítással kapcsolatban forduljon szervizünk munkatársaihoz, és örömmel segítünk. Ha sérült a tápkábel, azt javasoljuk, hogy biztonsági okokból vegye fel a kapcsolatot egy hivatalos szervizzel, ahol azt kicserélik.

Mielőtt átadná a készüléket a szerviznek, győződjön meg, hogy megtisztította és az eredeti csomagolásába rakta.

FIGYELMEZTETÉSEK

Ha a tápkábel sérült, potenciális kockázat elkerülése érdekében, a tápkábelt muszáj kicseréltetni a gyártó, annak javítási szolgálata vagy egy hasonlóan képzett személy által. Ne használja a készüléket a használati utasításban leírt rendeltetési céloktól eltérően. Ezt a készüléket egy szabványos hálózati aljzathoz való csatlakoztatásra tervezték. A készülék nem rendeltetett ipari vagy haszonért történő használatra.

Ezt a készüléket földelt hálózati csatlakozóaljzathoz kell csatlakoztatni. Áramütés esetén a földelés véd az áramütés közvetlen hatásától. A készülék csatlakozójának meg kell egyeznie a hálózati csatlakozóaljzattal. Soha és semmilyen körülmények között vagy okokból sem, próbálja átalakítani a hálózati csatlakoztatót. Földelt készülékek csatlakoztatásához ne használjon adaptert. A szabványos módosíthatatlan hálózati csatlakoztatók és aljzatok csökkentik az áramütés kockázatát.

A KÉSZÜLÉK TÁROLÁSA

- Tárolja a készüléket tiszta és száraz állapotban.
- Ne tekerje a kábelt a készülék köré.
- A készüléket tárolja hűvös, száraz és biztonságos helyen.

MŰSZAKI ADATOK

Modell:	BR-11B6
Névleges teljesítmény:	35 W
Újratölthető elemek feszültsége:	7,2 V Ni-MH 6x1300 mAh
Működési időtartomány:	16 -16,5 perc
Maximális szívásteljesítmény:	≥1,5Kpa
A gyűjtőtartály űrtartalma:	400 ml
A folyadék gyűjtőtartály űrtartalma:	45 ml
Tartozékok:	3x keskeny tartozék kefe tartozék nedves felületekhez való tartozék
Ciklon technológia:	NEM
Hangszint	76 dB
A készülék súlya	0,78 kg
Töltőegység	
Az újratölthető elemek töltési ideje	5 - 5,5 óra
Bemeneti feszültség	100-240 V AC, 50 / 60Hz, 0,2A, Class II., IP20
Kimeneti feszültség	3-24V, DC, 0,08-1,5A, maximum 6,3W

LEHETSÉGES PROBLÉMÁK ÉS MEGOLDÁSOK

Az alábbi táblázat összefoglalja a készülék használatakor felmerülő leggyakoribb problémákat.

Probléma	Megoldás
A készülék nem működik.	Lemerültek az újratölthető elemek, helyezze a készüléket a töltőegységbe.
	A készülék nem megfelelően van a töltőegységbe, helyezze be megfelelően.
A töltés szintet jelző lámpa nem világít.	Ellenőrizze, hogy a hálózati csatlakoztató megfelelően van-e csatlakoztatva a hálózataljzathoz, és hogy a készülék ki van-e kapcsolva.
A készülék nem működik megfelelően.	A gyűjtőtartály valószínűleg nincs megfelelően csatlakoztatva a készülékhez. Ellenőrizze a gyűjtőtartály csatlakoztatását a készülékhez.
	A gyűjtőtartály megtelt, ürítse ki.
	A szűrő eltömődött, tisztítsa meg a szűrőt.
A készülékből kijön a por.	A gyűjtőtartály megtelt, ürítse ki.
	A gyűjtőtartály valószínűleg nincs megfelelően csatlakoztatva a készülékhez. Ellenőrizze a gyűjtőtartály csatlakoztatását a készülékhez.
	A szűrő nincs megfelelően beillesztve a gyűjtőtartályba. Győződjön meg, hogy megfelelő módon van - e beillesztve.
A készülék nem működik megfelelően, amellett, hogy a tartozékok a szívónyíláshoz vannak rögzítve.	A gyűjtőtartály megtelt, ürítse ki.
	A tartozékok el vannak dugulva. Távolítsa el az akadályokat a tartozékokból.
	A szűrő eltömődött, tisztítsa meg a szűrőt.
Folyadék felszívása után a felület továbbra is nedves.	A nedves felületekhez való tartozék nincs rögzítve a szívónyíláshoz. A folyadék felszívása előtt ellenőrizze a tartozék rögzítését a szívónyíláshoz.
	Nem tartja a készüléket megfelelő módon. Tartsa a készüléket szívónyílását lefelé, 30°-os szögben. Ne döntse oldalirányba a készüléket, és győződjön meg arról, hogy a nedves felületekhez való tartozék érinti a nedves felületet.
Folyadék szivárog a készülékből.	A szűrő túl nedves. Mielőtt behelyezné a gyűjtőtartályba, ellenőrizze, hogy a szűrő teljesen száraz-e.
	A szűrő nincs behelyezve a gyűjtőtartályba. Soha ne használja a készüléket a szűrő behelyezése nélkül.
	A szűrő nincs megfelelően beillesztve a gyűjtőtartályba. Illessze be helyesen.
	A gyűjtőtartályban a vízszint meghaladja a megengedett MAX jelet. A gyűjtőtartályt azonnal ürítse ki. Soha ne engedje, hogy a felszívót folyadék szintje meghaladja a MAX jelölést.

JÓTÁLLÁSI JEGY

№.....

Magyarországon vásárolt ISKRA vagy ISKRAERO gép vásárlása esetén a A PTK 6:173.§ (1) bekezdése szerint a jótállási igény a jótállási határidőben érvényesíthető. Ha a jótállásra kötelezett kötelezettségének a jogosult felhívására - megfelelő határidőben - nem tesz eleget, a jótállási igény a felhívásban tűzött határidő elteltétől számított három hónapon belül akkor is érvényesíthető bíróság előtt, ha a jótállási idő már eltelt. E határidő elmulasztása jogvesztéssel jár.


A jótállás időtartama a 151-es rendelet 2.§ (1) bekezdése alapján:

- 10000 forintot elérő, de 100000 forintot meg nem haladó eladási ár esetén egy év, (+egy év gyártó által vállalt.)
- 100 000 forintot meghaladó, de 250 000 forintot meg nem haladó eladási ár esetén két év,
- 250 000 forint eladási ár felett három év.

ELADÓSZERV TÖLTI KI!

Kereskedő cég bélyegzője:

Forgalmazó, garanciális képviselő:

 Bezzegh Épületgépezési Kft.
3200 Gyöngyös, Szurdokpart utca 2.
Adószám: 13085904-2-10, Cégjegyzékszám: 10-09-025558
E-mail: info@iskramagyarorszag.hu

Termék típusa:

Termék gyártási száma: (SN)

Márka tulajdonosa:



AHAC d.o.o.
Stopče 31
3231 Grobelno, Slovenia

Vásárlás időpontja: A termék a fogyasztó részére való átadásának vagy az üzembe helyezésének* időpontja:

.....év.....hó.....nap(*a megfelelő aláhúzendő)

TAJÉKOZTATÓ A JÓTÁLLÁSI JOGOKRÓL

1.

A jótállás határideje a termék fogyasztó részére való átadásától vagy az üzembe helyezéstől (amennyiben azt a forgalmazó vagy annak megbízottja végezte el)

- 10 000 forintot elérő, de 100 000 forintot meg nem haladó eladási ár esetén egy év, (+egy év és gyártó által vállalt.)
- 100 000 forintot meghaladó, de 250 000 forintot meg nem haladó eladási ár esetén két év,
- 250 000 forint eladási ár felett három év

Nem tartozik jótállás alá a hiba, ha annak oka a termék a fogyasztó részére való átadását követően lépett fel, így például, ha a hibát

- szakszerűtlen üzembe helyezés (kivéve, ha az üzembe helyezést a forgalmazó, vagy annak megbízottja végezte el, illetve, ha a szakszerűtlen üzembe helyezés a használati-kezelési útmutató hibájára vezethető vissza)
- rendeltetésellenes használat, a vásárlástól számított három munkanapon belül érvényesít csereigényt, a forgalmazó nem hivatkozhat aránytalan többletköltségre, hanem köteles a terméket kicserélni, feltéve, hogy a meghibásodás a rendeltetészerű használatot akadályozza.
- helytelen tárolás, helytelen kezelés, rongálás,
- elemi kár, természeti csapás okozta.
- A kopó alkatrész, (úgy, mint forgó alkatrész, ékszíj,

Jótállás keretében tartozó hiba esetén a fogyasztó

- elsősorban – választása szerint – kijavítást vagy kicserélést követelhet, kivéve, ha a választott jótállási igény teljesítése lehetetlen, vagy ha az a forgalmazónak a másik jótállási igény teljesítésével összehasonlítva aránytalan többletköltséget eredményezne.
- ha sem kijavításra, sem kicserélésre nincs joga, vagy ha a forgalmazó a kijavítást, illetve a kicserélést nem vállalta, vagy e kötelezettségének megfelelő határidőn belül, a fogyasztónak okozott jelentős kényelmetlenség nélkül nem tud eleget tenni, a fogyasztó választása szerint – megfelelő árszállítást igényelhet vagy elállhat a szerződéstől. Jelentéktelen hiba miatt elállásnak nincs helye.
- Ha a fogyasztó a termék meghibásodása miatt a vásárlástól számított három munkanapon belül érvényesít csereigényt, a forgalmazó nem hivatkozhat aránytalan többletköltségre, hanem köteles a terméket kicserélni, feltéve, hogy a meghibásodás a rendeltetészerű használatot akadályozza.
- A kijavítást vagy kicserélést – a termék tulajdonságaira és a fogyasztó által elvárható rendeltetésére figyelemmel – megfelelő határidőn belül, a fogyasztónak okozott jelentős kényelmetlenség nélkül kell elvégezni. A forgalmazónak törekednie kell arra, hogy a kijavítást vagy kicserélést legfeljebb tizenöt napon belül elvégezze.
- Ha a forgalmazó a termék kijavítását megfelelő határidőre nem vállalja, vagy nem végzi el, a fogyasztó a hibát a forgalmazó költségére maga kijavíthatja vagy mással kijavíttathatja.
- A kijavítás során a termékbe csak új alkatrész kerülhet beépítésre.
- Nem számít bele a jótállási időbe a kijavítási időnek az a része, amely alatt a fogyasztó a terméket nem tudja rendeltetészerűen használni. A jótállási idő a terméknek vagy jelentősebb részének kicserélése (kijavítása) esetén a kicserélt (kijavított) termékre (termékrészre), valamint a kijavítás következményeként jelentkező hiba tekintetében újból kezdődik.

2.

- A jótállási kötelezettség teljesítésével és a szerződésszerű állapot megteremtésével kapcsolatos költségek – ideértve különösen az anyag-, munka- és továbbítási költségeket – a forgalmazót terhelik.
- A rögzített bekötésű, illetve a 10 kg-nál súlyosabb, vagy tömegközlekedési eszközön kézi csomagként nem szállítható terméket – a járművek kivételével – az üzemeltetés helyén kell megjavítani. Ha a javítás az üzemeltetés helyén nem végezhető el, a le- és felszerelésről, valamint az el- és visszaszállításról a forgalmazó gondoskodik.
- A jótállás nem érinti a fogyasztó törvényen alapuló – így különösen szavatossági, illetve kártérítési – jogainak érvényesítését.
- A jótállási igény a jótállási jeggyel érvényesíthető. Jótállási jegy hiányában, ha a fogyasztó jótállási igényt kíván érvényesíteni fogyasztói szerződés megkötését bizonyítottan kell tekinteni, ha a fogyasztó bemutatja az ellenérték megfizetését igazoló bizonylatot.
- A fogyasztó jótállási igényét a forgalmazónál érvényesítheti.
- A fogyasztó javítási igényével az alábbi szerviz (ek)-hez is fordulhat. (Szervizek listája mellékelt lapon.)
- A forgalmazó a minőségi kifogás bejelentésekor a fogyasztói szerződés keretében érvényesített szavatossági és jótállási igények intézéséről szóló 49/2003. (VII. 30.) GKM rendelet (a továbbiakban: GKM rendelet) 3. §-a szerint köteles – az ott meghatározott tartalommal – jegyzőkönyvet felvenni és annak másolatát a fogyasztó részére átadni.
- A forgalmazó, illetve a szerviz a termék javításra való átvételekor a GKM rendelet 5. §-a szerinti elismervény átadására köteles.

JAVÍTÁS ESETÉN TÖLTENDŐ KI!

A jótállási igény bejelentésének időpontja:

Javításra átvétel időpontja:

Hiba oka:

A termék a fogyasztó részére való visszaadásának időpontja:

A jótállás – javítás időtartamával meghosszabbított – új határideje:

JAVÍTÁS ESETÉN TÖLTENDŐ KI!

A jótállási igény bejelentésének időpontja:

Javításra átvétel időpontja:

Hiba oka:

A termék a fogyasztó részére való visszaadásának időpontja:

A jótállás – javítás időtartamával meghosszabbított – új határideje:

JAVÍTÁS ESETÉN TÖLTENDŐ KI!

A jótállási igény bejelentésének időpontja:

Javításra átvétel időpontja:

Hiba oka:

A termék a fogyasztó részére való visszaadásának időpontja:

A jótállás – javítás időtartamával meghosszabbított – új határideje:

CSERE ESETÉN TÖLTENDŐ KI

Elbíráló Szervíz:

Elbírálás időpontja:

Jegyzőkönyv Sorszama:

Termék és tartozékainak átvételi időpontja:

Csere oka:

Az új termék a fogyasztó részére való kiadásának időpontja: