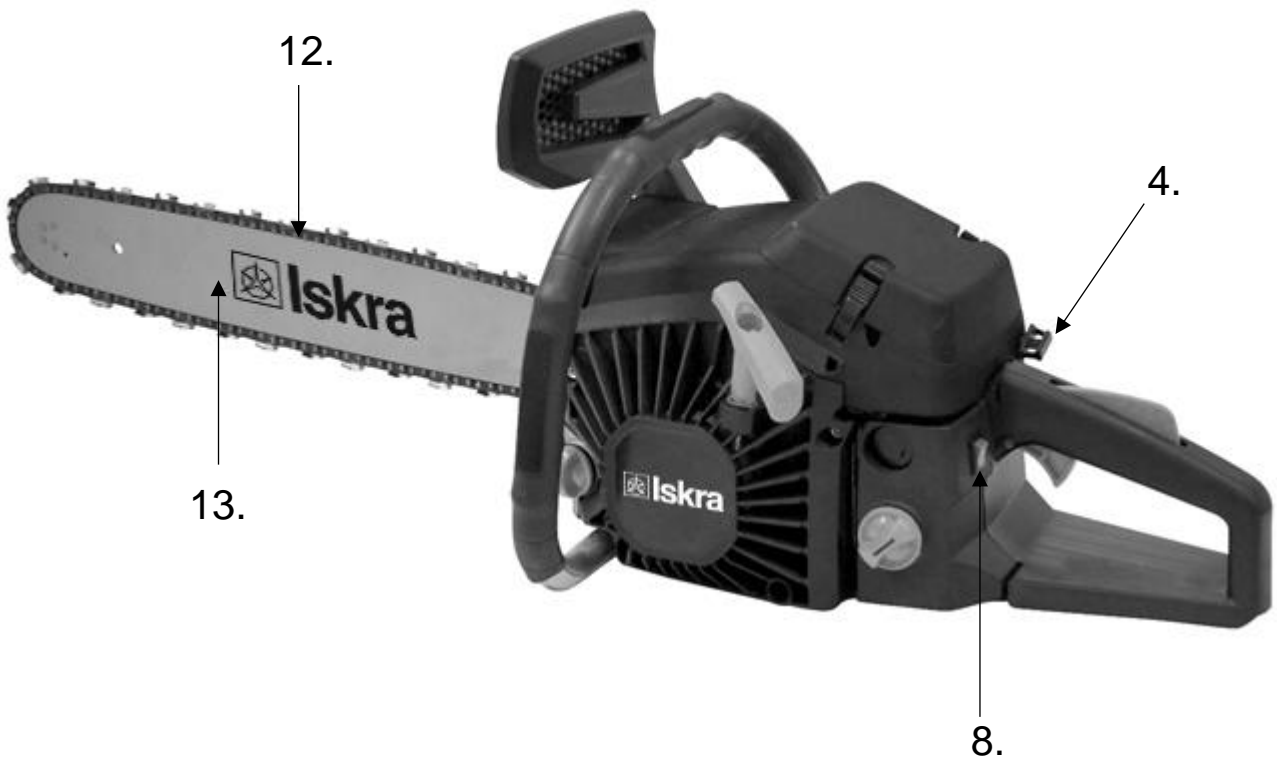
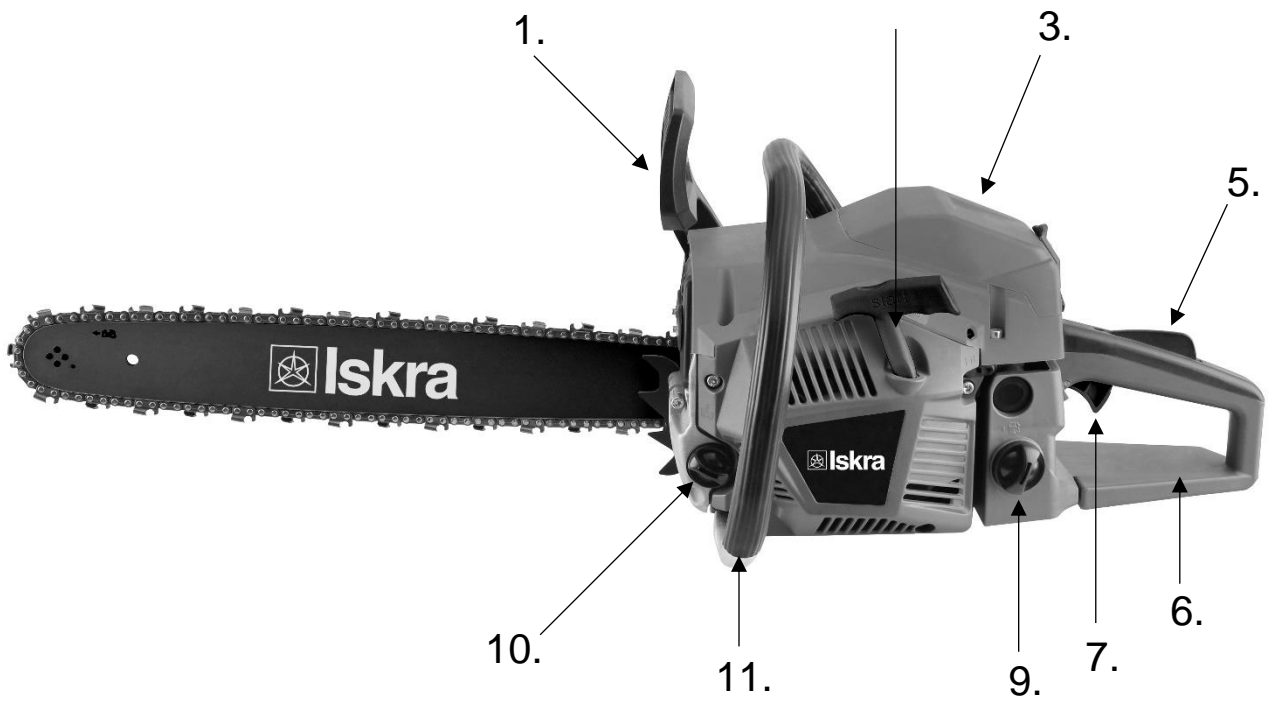


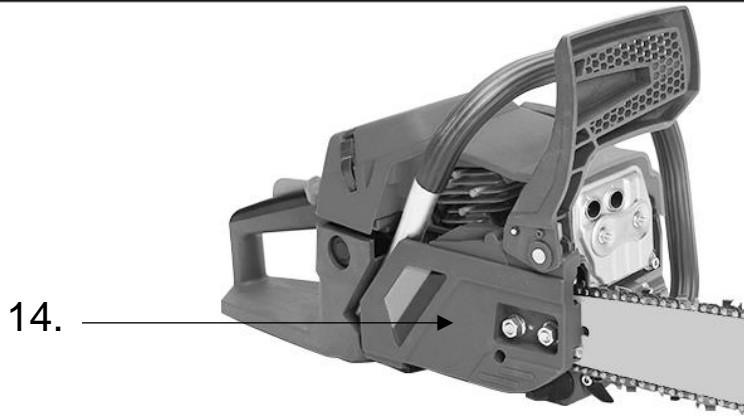


MODELL: PN4500-6(LD 845A), PN5200-6(LD 852B), PN5800-4(LD 858B)

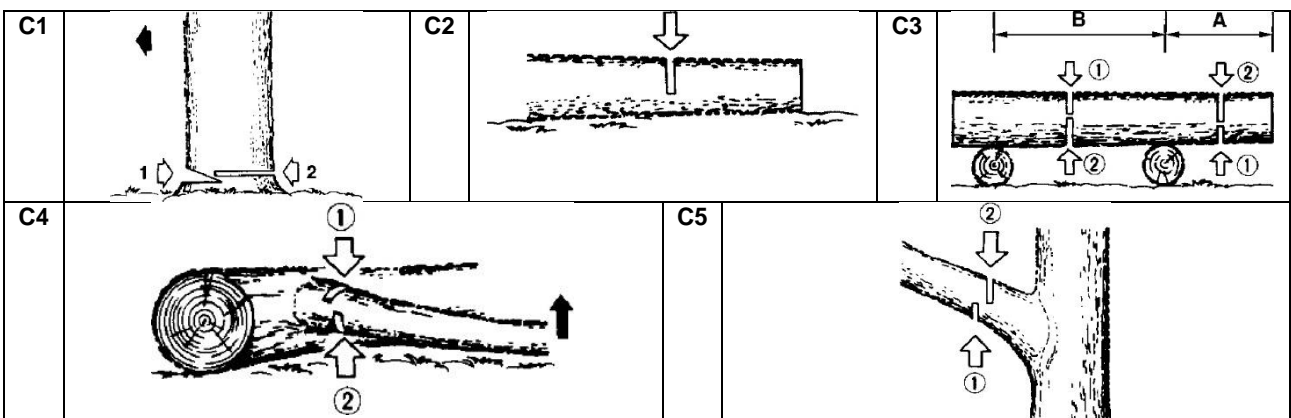
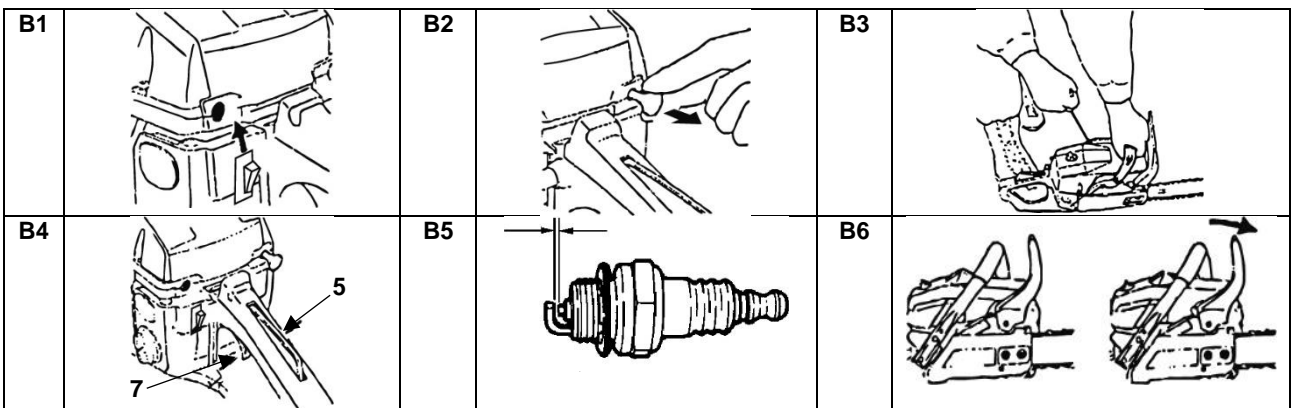
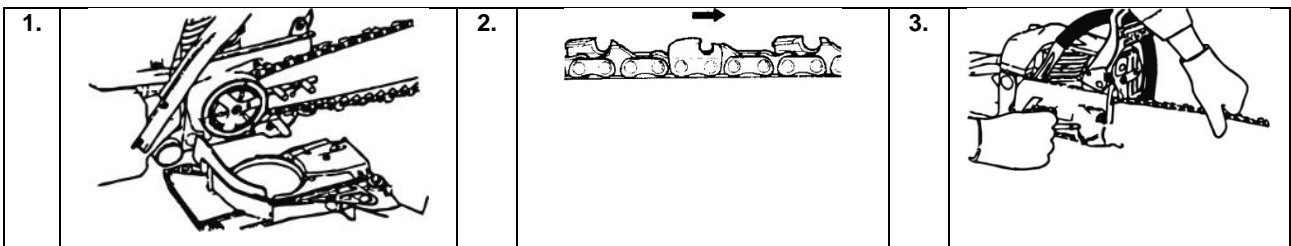
HU BENZINES LÁNCFŰRÉSZ

HASZNÁLATI UTASÍTÁS





| | | | | | | | | | | | |
|---|--|---|---|---|--|---|--|---|--|---|--|
| A | | B | | C | | D | | E | | F | |
| G | | H | | I | | J | | K | | L | |
| M | | | N | | | O | | | | | |





AZ ELSŐ HASZNÁLAT ELŐTT



Ügyeljen arra, hogy olvassa el az összes utasítást!

Az első használat előtt olvassa el a használati útmutatót. A használati utasítás fontos információkat tartalmaz a termék biztonságos használatához.



Üzemanyag hozzáadása

Nincs üzemanyag a motorban!

Használat előtt üzemanyagot kell a tartályba adni. A láncfűrész 1 rész olaj kétütemű motorok számára és 40 rész ólommentes 95 oktánszámú benzin keverékével működik.

A tüzelőanyag-feltöltés részletes leírását lásd: **Üzemanyag.**



Láncolaj hozzáadása

Használat előtt speciális láncolajat kell hozzáadni az olajtartályhoz. A láncolaj hozzáadásának részletes leírását lásd a **lánc olaj fejezetében.**



A lánc feszültsége

Ellenőrizze a lánc feszességét, és állítsa be a **vezetődrót és a lánc felszerelése** című fejezetben leírtak szerint, ha szükséges.



Viseljen védőruházatot

A fej, a hallás és a szem védelme érdekében mindig használjon megfelelő egyéni védőfelszerelést. Viseljen vágásoknak ellenálló védőruhát, kesztyűket és csúszásmentes védőlábbeliket is.



Ismerkedjen meg a készülék működésével

A termék biztonságos használata érdekében fontos, hogy teljes mértékben megismerkedjen a készülék működésével, a karbantartással és a biztonsági követelményekkel.

Használati utasítás

- Ezek az utasítások a készülékre vonatkoznak. A használati utasítás fontos információkat tartalmaz a készülék használatával kapcsolatban.
- A készülék használata előtt fontos, hogy olvassa el a teljes használati utasítást, különösen a biztonsági utasításokat. Ezen utasítások figyelmen kívül hagyása súlyos sérüléseket okozhat, vagy károsíthatja a készüléket.
- Ezek az utasítások az Európai Unióra vonatkozó szabványokon és előírásokon alapulnak.
- Ha a készüléket külföldön használja, be kell tartania az adott ország előírásait.
- Őrizheti ezeket az utasításokat későbbi használatra. Ha harmadik személynek adja át a készüléket, akkor ezt a kézikönyvet is meg kell adnia nekik.

A figyelmeztetések magyarázata

Ezeket a figyelmeztető jelzéseket a jelen használati utasításban vagy a készüléken találja:



Figyelmeztetés!

Ez a figyelmeztető szimbólum/szó azt jelzi, hogy ha nem kerülik el, anyagi károkhoz, halálhoz vagy súlyos sérülésekhez vezethet.



Megjegyzés!

Ez a szimbólum hasznos információkat ad a készülék használatáról.



Figyelmeztetés!

- **A gyártó nem vállal felelősséget a készülék helytelen használatából, karbantartásából vagy cseréjéből eredő károkért, amelyek az alkatrészek módosítása vagy cseréjéből keletkeznek. A készüléket csak hivatalos szervizben módosíthatja.**
- **Ne terhelje túl a szerszámot. A túlterhelés és a motor ismételt blokkolása károsíthatja a szerszámot, és ezáltal csökkentheti a termék élettartamát.**
- **A szerszám nem robbanásveszélyes környezetben való munkavégzésre szolgál!**



ÁLTALÁNOS BIZTONSÁGI INTÉZKEDÉSEK

Olvassa el a kézikönyvben található összes biztonsági figyelmeztetést és utasítást.

A biztonsági figyelmeztetések és utasítások figyelmen kívül hagyása az emberek és állatok áramütésnek, tűznek és/ vagy súlyos sérüléseknek való kitettségének veszélyét okozhatja.

Őrizzen meg minden biztonsági figyelmeztetést és utasítást (beleértve azokat is, amelyek a szerszámon vannak) a jövőre nézve.

A biztonsági utasításokban a "szerszám, termék és láncfűrész" kifejezések a benzinmotorral működő láncfűrészekre vonatkoznak.

Általános biztonsági utasítások

Felhasználói követelmények

A nem megfelelően tájékozott felhasználók a nem megfelelő használat miatt veszélyeztethetik magukat, másokat és tulajdonukat.

- A felhasználónak el kell olvasnia és meg kell értenie a használati utasítást és a biztonsági figyelmeztetéseket.
- Egyes feladatok speciális képzést és speciális készségeket igényelnek. Ha kétségei vannak, forduljon szakértőhöz.
- Kezdő felhasználóknak szükségük van képzésre egy szakértőtől, hogy dolgozzanak az eszközzel, vagy részt kell venniük egy tanfolyamon.
- A terméket csak olyan felhasználóknak adja, akik tapasztalattal rendelkeznek az eszköz használata terén. Mindig adja át a használati utasítást.
- Ha nem használja a szerszámokat, mindig tárolja azokat anélkül, hogy veszélyeztetné a biztonságát, és megvédje őket a jogosulatlan használattól.
- A felhasználó felelős minden olyan balesetért és veszélyért, amely más személyeket vagy tulajdonukat károsíthatja.
- Gyermekek, serdülők és csökkent fizikai, észlelési vagy szellemi képességekkel rendelkező személyek nem használhatják az eszközt. Az egyetlen kivétel a 16 év feletti serdülők, akik szakértő felügyelete alatt állnak.
- A szerszám kezelése nagy figyelmet igényel. Figyeljen oda, amikor az eszközzel dolgozik.
- Ne használja a szerszámokat 10 percnél tovább, és a munkalépések során 10-20 perces szünetet tartson.
- Ne használjon szerszámokat, ha fáradt, vagy kábítószer, alkohol vagy gyógyszerek hatása alatt áll. A szerszám használata során egy pillanatnyi figyelmetlenség súlyos személyi sérülést okozhat.

Környezetvédelmi követelmények

Ne tegye ki a szerszámokat esőnek vagy nedvességnek.

A személyek biztonsága

- A szerszám használata során viseljen fej-, szem-, kéz- és hallásvédőt.
- Viseljen egyéni védőfelszerelést, pl. csúszásmentes védőcipőt, védősisakot, arcvédőt, hallásvédőt, védőruházatot, vágásálló védőruházatot és védőkesztyűt. Ez csökkenti a sérülés kockázatát.
- Viseljen megfelelő ruházatot Ne viseljen széles ruhát, nyakkendőt vagy ékszert. Ne tegye a haját, ruháját és kesztyűjét a mozgatható alkatrészek közelébe. A laza ruházat, ékszer vagy hosszú haj beragadhat a mozgó részekbe.
- Mindig használjon hallásvédőt. A szerszám által keltett zaj halláskárosodást okozhat.
- Ha gyakran dolgozik az eszközzel, orvosának gyakran ellenőriznie kell a hallását.
- Ha hallásvédőt visel, a továbbiakban nem lesz tisztában a zajjal. Ezért fordítson nagyobb figyelmet a vizuális ingerekre.
- Mindig viseljen védőszemüveget vagy védősisakot napellenzővel, hogy megvédje magát a repülő vágott anyagtól.
- A szerszámon lévő elektromos gyújtáskereső egy kis elektromágneses mezőt hoz létre. Ha szívritmus-szabályozója vagy hasonló implantátuma van, konzultáljon orvosával, mielőtt az eszközt az egészségre jelentett kockázat csökkentése érdekében használná.
- A készülék elején lévő kipufogóhangcsillapító működés közben nagyon felforrósodik, és a motor kikapcsolása után is meleg marad. Ne érintse meg ezt a területet, mert égési sérülés veszélye áll fenn!
- Ügyeljen arra, hogy a gyermekek ne játsszanak a csomagolófóliával. Lehet, hogy belegabalyodnak, és megfulladnak benne.

A munkaterületre vonatkozó követelmények

- Ne használjon láncfűrészelt beltérben vagy rosszul megvilágított helyen. A motor kipufogógázai mérgezőek és fulladást okozhatnak.
- A munkahelynek mindig tisztának és jól megvilágítottnak kell lennie. A zavart vagy a rossz fény viszonyok és látási viszonyok baleseteket okozhatnak.
- Ne dolgozzon éjszaka vagy kedvezőtlen időjárási körülmények között, pl. ködben, esőben, hóban, jégben vagy szélben. Fokozott a baleset veszélye!
- Ha esőben vagy eső után használ láncfűrészelt, különös figyelmet kell fordítani az óvintézkedésekre, mivel a talaj nagyon csúszós lehet.
- Láncfűrész használata esetén gyermekek, más személyek és állatok nem lehetnek a közelben. Figyelemelterelés esetén elveszítheti a láncfűrész irányítását.
- Fűrészelés előtt győződjön meg arról, hogy nincsenek személyek, állatok vagy tárgyak a veszélyes zónában.

- A nemzeti és / vagy önkormányzati szabályozás korlátozhatja a zajkeltő motorkészülékek használatának idejét. Ezt az önkormányzatnál tudja meg.
- Ha tűzveszélyes környezetben (száraz fűben, bokrokban stb.) és merülés közben dolgozik, erdőtűz veszélye miatt tűzoltó készülékeket készítsen elő.

Üzemanyag hozzáadása

- Az üzemanyag-keverék hozzáadása előtt mindig kapcsolja ki a motort, és gondosan ellenőrizze a környezetet, hogy ne legyen szikra vagy nyílt láng a közelben.
- A benzin nagyon gyúlékony. Tankolásakor tartson megfelelő távolságot, és ne dohányozzon.
- Mielőtt tankolna vagy olajat adna a megfelelő tartályba, kapcsolja ki a motort, és várja meg, amíg a szerszám lehűl. Ellenkező esetben a kiömlött üzemanyag meggyulladhat.
- Csak jól szellőző helyen adjon hozzá üzemanyagot. Az összegyűjtött benzingőzök meggyulladhatnak vagy felrobbanhatnak.
- Kerülje a bőrrel és szemmel való érintkezést üzemanyaggal vagy olajjal. Ne lélegezze be a benzingőzt.
- Győződjön meg arról, hogy a benzin vagy a láncolaj nem kerül a földbe. Használjon megfelelő alapot.
- A töltés után zárja le a tartályok fedelét, hogy megakadályozza az üzemanyag szivárgását. Törölje fel a kiömlött üzemanyagot, és futtassa a szerszámot legalább 3 méterre a töltési helytől. Ez megakadályozza a motor kipufogógázának a kiömlött benzin meggyújtását.

Használat

- Soha ne dolgozzon egyedül! Vészhelyzetben valakinek a közelben kell lennie.
- A munka megkezdése előtt ellenőrizze a biztonsági berendezések megfelelő működését. Ne használjon láncfűrész, ha az sérült vagy nem működik megbízhatóan.
- A láncfűrész mindig a jobb kezével a hátsó fogantyúhoz, a bal kezét pedig az első fogantyúhoz tartsa. A láncfűrész másik módon történő tartása növeli a sérülés kockázatát, és tilos.
- Amíg a láncfűrész működik, ne közelítse a testrészeket a lánchoz. A láncfűrész beindítása előtt győződjön meg arról, hogy a fűrészlánc nem ér semmihez. Amikor a láncfűrészrel dolgozik, egy pillanatnyi figyelmetlenség a lánc ruházatához vagy testrészeihez érhet, ez súlyos testi sérülésekhez vezethet.
- Kerülje a szokatlan testtartást. Tartson a biztonságos állást, és mindig tartson az egyensúlyt. Így váratlan helyzetekben vezérelheti a láncfűrész.
- Ne használja a láncfűrész a váll magassága felett.
- Ne dolgozzon egy fán láncfűrészrel. Fennáll a veszélye a sérülések, ha dolgozik a fákon.

- Csak akkor használjon láncfűrész, ha szilárd, biztonságos és vízszintes talajon áll. A csúszós vagy instabil felületek (pl. a létrán) egyensúlyvesztéshez vagy a láncfűrész feletti ellenőrzéshez vezethetnek.
- Amikor egy láncfűrész kövekkel, szögekkel vagy más kemény tárgyakkal érintkezik, azonnal állítsa le a motort, és ellenőrizze, hogy a lánc és a vezetőléc nem sérült-e meg.
- A láncfűrész nem eshet a földre, és ne használja az akadályok vágására, és soha nem használja a vezetősávot karként.
- Jelentős viselkedésbeli változások esetén azonnal kapcsolja ki a láncfűrész, és találja meg az okát.
- Csak fát váégjon. Ne használjon láncfűrész olyan munkára, amelyre nem szánták. Ne használjon láncfűrész műanyag, falak vagy nem fából készült építőanyagok fűrészeléshez. A láncfűrész használata olyan munkához, amelyre nem tervezték, veszélyes helyzetekhez vezethet.
- Amikor egy feszített ágat fűrész, hogy az ág visszapattanhat. Amikor a feszültség csökken, a feszített ág megütheti a kezelőt és / vagy a kezelő elveszítheti az irányítást a láncfűrész alatt.
- Legyen különösen óvatos, amikor aljnövényzetet és a fiatal fákat vág. Vékony anyag fennakadhat a fűrész láncán, és megütheti.
- Kapcsolja ki a láncfűrész, és tartsa az elülső fogantyún, és a láncnak a testtől elfelé kell néznie. A láncfűrész szállításakor vagy tárolásakor mindig szerelje fel a védőburkolatot.
- Kapcsolja ki a motort, mielőtt ellenőrizné a lánc feszültségét, mielőtt kicserélné a láncot, mielőtt eltávolítaná a láncot és eltávolítaná a hibákat! Karbantartási munkákhoz húzza ki a dugót a gyújtógyertyából, hogy megakadályozza a motor véletlen beindítását.
- Kövesse a kenésre, a láncfeszítésre és a tartozékok cseréjére vonatkozó utasításokat. A rosszul megfeszített vagy kent lánc elszakadhat vagy növelheti a visszarúgás kockázatát.
- A vágószerszámoknak élesnek és tisztának kell lennie. Rendszeresen meg kell éleznie a láncot, és az elhasználódott alkatrészeket a megfelelő időben ki kell cserélnie. Egy jól ápolt vágószerszám éles vágóélekkel nem ragad be olyan gyakran, és könnyebben irányítani.
- A fogantyúknak száraznak, tisztának, olaj- és zsírmentesnek kell lenniük. Csúszós, olajozott kezek csúszós és vezet az ellenőrzés elvesztését.
- Győződjön meg arról, hogy minden mozgatható alkatrész hibátlanul működik, és nem szorul be, függetlenül attól, hogy az alkatrészek törtek vagy sérültek-e, hogy negatívan befolyásolják a láncfűrész működését. A sérült alkatrészeket a láncfűrész használata előtt meg kell javítani. Sok baleset fordul elő a rosszul karbantartott szerszámok miatt.

Visszarúgás

Visszarúgás akkor fordulhat elő, ha a rúd hegye hozzáér a tárgyhoz, vagy ha meghajlik, és a láncfűrész beszorul a vágásba. A rúd hegyével való érintés bizonyos esetekben váratlan, hátrafelé irányuló reakcióhoz vezethet, amelyben a rudat a kezelő irányába dobják fel. Ha a lánc beszorul a rúd felső szélére, gyorsan a kezelő felé tolhatja a láncfűrész. Ha a lánc elakad a rúd alsó szélén, akkor gyorsan visszarághatja a láncfűrész a kezelőtől. Minden ilyen reakció az irányítás elvesztését eredményezheti a fűrész felett és a súlyos testi sérülések okozhat. Ne hagyatkozzon kizárólag a láncfűrészre szerelt biztonsági berendezésekre. Mint a felhasználó egy láncfűrész, meg kell tennie a különböző intézkedéseket annak érdekében, hogy tudjon dolgozni baleset és személyi sérülések nélkül:

- Tartsa a fűrész erősen mindkét kezével, a hüvelykujjával és az ujjával a záron.
- Fűrészeléskor a láncfűrész mindig mindkét kezével fogja meg. Soha ne dolgozz egyetlen kézzel!
- Helyezze a testét és a kezét olyan helyzetbe, ahol megállíthatja a visszarághást. Ha az üzemeltető megtette a megfelelő intézkedéseket, akkor tudja ellenőrizni a visszarághás irányát. Soha ne engedje el a láncfűrész.
- Kerülje a test szokatlan helyzetét, és ne használja a fűrész a váll magassága felett. Ez megakadályozza a véletlen érintkezést a fűrész hegyével, és lehetővé teszi a láncfűrész jobb ellenőrzését váratlan helyzetekben.
- Mindig a gyártó által ajánlott csererudakat és láncokat használjon. A rossz cseresáv és a lánc lánctöréshez és / vagy visszarágháshoz vezethet.
- Kövesse a gyártó utasításait a lánc élezéséhez és karbantartásához. Ha a mélységátaroló túl alacsonyra van állítva, ez növeli a visszarághás lehetőségét.
- Soha ne vágjon a rúd hegyével.
- Győződjön meg arról, hogy nincsenek szögek vagy fém alkatrészek a fűrészelési területen, és különösen figyelje a szögeket vagy a vasdarabokat a fűrészelési terület körül. Legyen óvatos, a keményfa vágásakor a lánc elakadhat. Ez visszarághást eredményezhet.
- Kezdje a vágást teljes teljesítményen, és tartsa a láncfűrész a legnagyobb sebességgel fűrészelés közben.
- Legyen rendkívül óvatos, amikor egy láncfűrészláncot helyez egy korábban létrehozott vágásba.
- Ne fűrészelve az olyan ágakat vagy farészeket, ahol a fűrészelés során a helyzet megváltozhat, vagy ahol a fűrészelés során a vágás bezárulhat.

Kijelölt használat

A benzines láncfűrész vékony fa fűrészelésére szolgál a szabadban, és nem alkalmas professzionális használatra.

A terméket csak eredeti tartozékokkal használja, és csak a használati utasításban leírtak szerint. Minden más használat nem megfelelőnek minősül, és anyagi kárt vagy akár fizikai sérülést is okozhat.

Eszközalkatrészek

- | | |
|---------------------------------|--|
| 1. Elülső kar védő | 8. Be-/Kikapcsoló |
| 2. Gyújtási fogantyú | 9. Üzemanyagtartály-kupak |
| 3. Légszűrő fedél | 10. Láncolajtartály sapka |
| 4. Szivató | 11. Első fogantyú |
| 5. A szivató zárolásának gombja | 12. Lánc |
| 6. Hátsó fogantyú | 13. A lánc vezetősávja |
| 7. Szabályozó gomb | 14. A zaj/ tengelykapcsoló hangtompító burkolata |
| | 15. Fogazott támogatás |

A szimbólumok magyarázata

- | | |
|--|---|
| A. Figyelmeztetés | I. Üzemanyag-szivattyú membrán |
| B. Olvassa el a használati utasítást | J. Gyújtási fogantyú |
| C. A védőeszközök kötelező használata a fej, a hallás és a szem védelmére. | K. Fojtófogantyú |
| D. A védőkesztyűk kötelező használata. | L. Forró felület |
| E. A védőbiztonsági cipők kötelező használata. | M. Láncfék |
| F. Zajszint | N. Ne használja a terméket csak egy kézzel. Mindkét kezével erősen tartsa a terméket. |
| G. Tankolási sapka | O. Óvakodj a visszarúgástól. |
| H. Láncolaj sapka | |

Az adattáblán lévő adatok

A terméken található egy névtábla, amely alapvető információkat tartalmaz a láncfűrészről. Ez a címke általában a lap tetején vagy a termékoldalon található. A névtáblán feltüntetett adatok:

- Láncfűrész modell
- Teljesítmény kilowattban (kW)
- A motor térfogata
- Motor típusa
- A motor fordulatszáma, ha megvan terhelve
- Olaj- és tüzelőanyag-keverék
- Súly
- A gyártás éve
- Szériaszám

A vezetőléc és a lánc felszerelése



Figyelmeztetés! Szereléskor viseljen védőkesztyűt.

1. Tolja a védőburkolatot a lánc felé, hogy kioldja a láncfékét. (1)
2. Csavarja le a csavarokat, és távolítsa el a készülék fedelét. (14)
3. Szerelje fel a fogazott támasztékot a motoregységre. (15)
4. Helyezze be a rudat úgy, hogy a vezető a motorcsapon van. (A1)
5. Helyezze a láncot először a meghajtó egység köré, majd a rúd köré, hogy megfelelően illeszkedjen a fogazott kerekhez.
MEGJEGYZÉS: Ügyeljen a lánc irányára. (A2)
6. Szerelje fel a feszítőanyát a készülék burkolatára, majd szerelje fel a burkolatot a készülékre. Húzza be a csavart a kezével.
MEGJEGYZÉS: A készülék fedelének beszerelésénél a fedelet először a motoregység horgolására kell felszerelni.
7. Húzza fel a láncot, és húzza meg a feszítőcsavart egy csavarhúzóval, hogy meghúzza a láncot. (A3)
8. Most húzza be feszítő anyát a mellékelt kulccsal.
9. Munka előtt ellenőrizze a láncot. A láncnak mozognia kell, ha kézzel húzza. Ha szükséges, húzza meg vagy engedje el a láncot a feszítőcsavar meghúzásával vagy lecsavarásával.

Üzemanyag és láncolaj



Üzemanyag és olaj keveréke

Az ajánlott keverék az üzemanyag és az olajnak: 1:40 vagy 2,5%. Példa: Adjunk hozzá 0,25 dl olajat 1 liter üzemanyaghoz

1. Helyezze a láncfűrész a megfelelő alpra a jobb oldalon.
2. Csavarja le az üzemanyagtartály kupakját (9) és vegye ki.
3. Adja hozzá keveréket a kétütemű motorokhoz a tüzelőanyag-tartályba. Ügyeljen arra, hogy ne töltse túl a tartályt.
MEGJEGYZÉS: Ha túltölti a tartályt, azonnal törölje fel a kiömlött üzemanyagot. A motor újraindítása előtt várja meg, amíg a maradék üzemanyag elpárolog.
4. Csatlakoztassa az üzemanyagtartály kupakját

Láncolaj



Figyelmeztetés!
Láncfűrészekhez csak speciális láncolajat használjon.
Ne használjon régi elhasznált olajat.

1. Helyezze a láncfűrész a megfelelő alpra a jobb oldalon.
2. Csavarja le a láncolajtartály kupakját (10) és vegye le.
3. Töltse fel a láncolajat a tartályba. Ugyeljen arra, hogy ne töltse túl a tartályt.
4. Csatlakoztassa az üzemanyagtartály kupakját
5. Szükség esetén törölje le a kiömlött olajat.

A motor gyújtása



Figyelmeztetés!
A készülék beindítása előtt a láncfűrész teljesen össze kell szerelni. Ellenőrizze az üzemanyag- és láncolajszintet.

1. A hidegindításhoz nyomja meg az üzemanyag-szivattyút körülbelül 3x, vagy amíg az üzemanyag be nem áramlik a szivattyúba.
2. Mozdítsa a Be / Ki gombot az "I" állásba. (B1)
3. Tolja ki a hidegindítót 1 állásba. - (B2)
4. Erősen fogja meg az első fogantyút a bal kezével, és a gyújtásmarkolatot a jobb kezével. -(B3)
5. Húzza maga felé a gyújtáskart, amíg ellenállást nem érez.
6. Erősen húzza magához a kart.
MEGJEGYZÉS: Ne húzza teljesen a fogantyút, mert az károsíthatja az indítót.
7. Ne engedje el a kart, hanem tegye a kiindulási helyzetbe.
8. Ismétlje meg az 5. Amikor a motor beindul, nyomja a hidegindítót a munkahelyzetbe (belül).
9. Enyhén adjon hozzá a gázt, és hagyja, hogy a motor körülbelül egy percig működjön, hogy felmelegedjenüzemi hőmérsékletig.

Hidegindító (B2)

1. Pozíció - hideg gyújtás
2. Munkahelyzet

Gázadagoló gomb (B4)

A gázadagoló gomb szabályozza a láncforgás sebességét.

1. A jobb tenyérrel nyomja meg a gázadagoló gombot (5) a gázadagoló gomb kioldásához.
2. Nyomja meg a gázadagoló gombot (7) és a lánc elkezd forogni.

A motor leállítás

A motor kikapcsolására 8 mozgassa a Be/ Ki gombot (8) az "O" állásba.

Láncfék (B6)

A láncfűrész láncfékkel van felszerelve. Visszarúgás esetén ez a fék leállítja a láncot.

Ha munka közben visszarúgás történik, a kézvédő a csuklóját találja el. A kézvédő előreugrik, és a fék megállítja a láncot.

1. Tolja előre a kézvédőt a láncfék aktiválásához.
2. Húzza vissza a kézvédőt a láncfék kioldásához.

A fék ellenőrzése

Rendszeresen ellenőrizze, hogy a láncfék megfelelően működik-e.

1. A láncfűrész be kell kapcsolni.
2. Tolja előre a kézvédőt a láncfék aktiválásához.
3. Nyomja meg a teljes gázzal rövid ideig (max. 2-3 másodpercig).
4. Ha a lánc nem mozog, a fék megfelelően működik.



Figyelmeztetés!
Ha a fék nem működik megfelelően, vigye a láncfűrész egy hivatalos szervizbe.

Fák kivágása



Figyelmeztetés!
A munka megkezdése előtt figyelmesen olvassa el és kövesse az utasításokat!

Fakivágás

1. Határozza meg az esé irányát a szél, a fa szöge, nehéz ágak és hasonló tényezők figyelembevételével.
2. A környező területet a fa vágásánál meg kell tisztítani, és megfelelő menekülési útvonalat kell létrehozni.
3. Vágjon egy háromszög alakot azon az oldalon, ahol a fa fog esni, ennek a vágásnak az oldal egy harmadának kell lenni.
4. Készítsen egy vízszintes vágást a másik oldalon, és valamivel magasabban, mint az alsó oldalán a háromszögnek. (C1)

MEGJEGYZÉS: A vízszintes vágásnak pontosnak és kiegyenlítettnek kell lennie. A törzs kivágása átmérőjének körülbelül 1/10-nek letörési élként kell maradnia. Ne vágja le a letörési élet, mert zsanérként szolgál, hogy a fa ne essen ellenőrizhetetlenül.

5. Amikor a fa elkezd esni, kapcsolja ki a láncfűrész, és húzza távol a fától.
Figyelmeztetés! Figyelmeztesse na a többieket a veszélyre, amikor a fa esik.

A lehullott törzs fűrészelése

Figyelmeztetés!

- **Rögzítse a rönköt hogy ne mozogjon.**
- **Készítsen elő jó támogatást.**
- **Ne álljon a rönkre.**
- **Ügyeljen arra, nehogy felboruljon, különösen akkor, ha a lejtőn dolgozik, a törzs felett kell állnia.**
- **Munka előtt ellenőrizze a törzs hajlítójerejének irányát. Mindig fejezze be a vágást a törzs irányának ellenkező oldalán.**

Fekvő rönk (C2)

Vágjuk fel a rönköt felére, majd fordítsuk el a rönköt, és vágjuk a másik oldalon.

Támogatott rönk (C3)

- Az A zónában először alulról vágja le, és fejezze be a vágást felülről.
- A B zónában először a tetejéről vágja le, és ezután alulról vágja le.

Egy kidőlt fa ágainak vágása (C4)

Először ellenőrizze, hogy az ág melyik oldala ívelt. Végezze el a kezdeti vágást a hajlított oldalon, és a végén a másik oldalon.

Függőleges ág vágása (C5)

Először vágjon alulról felfelé, majd fejezze be felülről lefelé.

Karbantartás

A rendszeres karbantartás fontos a láncfűrész megfelelő működéséhez. Minden használat után alaposan tisztítsa meg a láncfűrész. A rendszeres karbantartás jelentősen meghosszabbíthatja a szerszám élettartamát.



Megjegyzés! Meghibásodás esetén vigye a láncfűrész egy hivatalos szervizbe.

Légszűrő

1. Vegye le a légszűrő fedelét (3) és a légszűrőt.
2. A légszűrőt meleg szappanos vízzel tisztítsa. Az újratelepítés előtt várja meg, amíg megszárad a légszűrő.
3. Ha a szűrő túl piszkos vagy sérült, cserélje ki egy újra.

Gyújtógyertya (B5)

1. Tisztítsa meg a piszkos gyújtógyertyát, és állítsa a távolságot az elektródához 0,65 mm-re.
2. Szükség esetén cserélje ki a gyújtógyertyát.



Figyelmeztetés!
Használjon ajánlott gyújtógyertyát. A cseregyújtónak ugyanolyan típusúnak kell lennie, mint a gyártó mellékelt gyújtógyertyája.

A lánc vezetősávja

A láncrúd (13) eltávolításakor távolítsa el a fűrészport a rúdon és a kenőnyílást. Kapcsolja be a sávot rendszeresen. Ez biztosítja, hogy egyenletesen használják.

A lánc megfeszítése

- A láncfeszítő csavar a készülék jobb oldalán, a feszítőanya alatt helyezkedik el.
- Húzza meg a láncfeszítő csavart egy csavarhúzóval a lánc megfeszítéséhez.
 - Csavarja le a csavart, hogy kioldja a láncot.

A lánc élezése

A vágófogak köszörléséhez kerek reszelő és sablon használható. A reszelő ajánlott méreteiről a **Specifikációk** című részben talál tájékoztatást.

Csiszolási eljárás:

1. A láncot megfelelően meg kell feszíteni.
2. Tegye a reszelőt a vágófogra olyan szögben ahol fogpengék mozognak.
3. A reszelő csak előre mozoghat. Amikor visszatér, emelje fel a reszelőt a fogból.
4. Először az egyik oldalon, majd a lánc másik oldalán reszelje az összes fogat.

Egyéb

Ellenőrizze, hogy nincs-e üzemanyag-szivárgás, nincs-e meghúzatlan csavar, a fő alkatrészek sérülését, különösen a csatlakozófogantyún és a láncrúdon. Ha bármilyen hibát észlel, az eszköz ismételt használata előtt ki kell javítania azokat.

Tárolás és szállítás

Tartsa a készüléket száraz helyen, gyermekektől elzárva. Tárolás előtt hosszabb ideig, célszerű kiüríteni a tüzelőanyag-tartályt és a lánc olajat. A láncfűrész vezetőrúdját használaton túl le kell fedni.

A készülék szállításakor megfelelő védelmet kell alkalmazni a lánc vezetőléchéhez. A készüléket úgy kell eltenni, hogy a motor ki van kapcsolva, és a vezetősáv hátrafelé nézzen, fordítsa el a hangtompítót a testétől. A nem megfelelő karbantartás és eltávolítás, illetve a biztonsági elemek megváltozása sérülésekhez vezethet.

Karbantartás

A garanciális időszak alatt vagy azt követően történő javítás esetén kérjük, forduljon egy hivatalos szervizhez, amely szívesen segít Önnek. Ha a hálózati kábel sérült, javasoljuk, hogy biztonsági okokból forduljon egy hivatalos szervizhez, amely kicseréli a kábelt.

Mielőtt átadná a készüléket egy szerviznek, tisztítsa meg és tegye az eredeti csomagolásába.

Előírások

| Modell: | PN4500-6 |
|---------------------------------------|--------------------------------------|
| Motor típusa: | 1E43F kétütemű |
| A motor térfogata: | 45 cm ³ |
| A motor hűtése: | Légűtéses |
| Motorteljesítmény | 1,7 kW |
| Forgási sebesség: | 3.000 - 10.500 min ⁻¹ |
| Olaj- és tüzelőanyag-keverék: | 40:1 (2,5%) - olaj kétütemű motorhoz |
| Tüzelőanyag-tartály kapacitása: | 550 ml |
| Olajtartály ürkapacitása: | 260 ml |
| Indítási rendszer: | Kézi indítás |
| Dugó típusa: | L7T |
| Láncolaj: | Lánckenő olaj láncfűrészekhez |
| Olajellátó rendszer: | Automata szivattyú szabályozóval |
| Tömeg (rúd és lánc nélkül): | 5,5 kg |
| A lánc vezetősávja: | Fogazott / 406 mm |
| A körkörös csiszolószerszám átmérője: | Ø 4 mm |
| Lp(A)hangnyomásszint: | 100 dB(A) |
| Hangteljesítményszint LW(A): | 114 dB(A) |
| Rezgésszint (első fogantyú): | 7,31 m/s ² , K=1,5 |

| Modell: | PN5200-6 |
|---------------------------------------|--------------------------------------|
| Motor típusa: | 1E45 kétütemű |
| A motor térfogata: | 52 cm ³ |
| A motor hűtése: | Légűtéses |
| Motorteljesítmény | 2,0 kW |
| Forgási sebesség: | 3.000 - 10.500 min ⁻¹ |
| Olaj- és tüzelőanyag-keverék: | 40:1 (2,5%) - olaj kétütemű motorhoz |
| Tüzelőanyag-tartály kapacitása: | 550 ml |
| Olajtartály ürkapacitása: | 260 ml |
| Indítási rendszer: | Kézi indítás |
| Dugó típusa: | L7T |
| Láncolaj: | Lánckenő olaj láncfűrészekhez |
| Olajellátó rendszer: | Automata szivattyú szabályozóval |
| Tömeg (rúd és lánc nélkül): | 5,53 kg |
| A lánc vezetősávja: | Fogazott / 457 mm |
| A körkörös csiszolószerszám átmérője: | Ø 4 mm |
| Lp(A)hangnyomásszint: | 97 dB(A) |
| Hangteljesítményszint LW(A): | 113 dB(A) |
| Rezgésszint (első fogantyú): | 7,9 m/s ² , K=1,5 |

| Modell | PN5800-4 |
|---------------------------------|--------------------------------------|
| Motor típusa: | 1E45.2F kétütemű |
| A motor térfogata: | 58 cm ³ |
| A motor hűtése: | Légűtéses |
| Motorteljesítmény | 2,15 kW |
| Forgási sebesség: | 3.000 - 10.500 min ⁻¹ |
| Olaj- és tüzelőanyag-keverék: | 40:1 (2,5%) - olaj kétütemű motorhoz |
| Tüzelőanyag-tartály kapacitása: | 550 ml |
| Olajtartály ürkapacitása: | 260 ml |
| Indítási rendszer: | Kézi indítás |
| Dugó típusa: | L7T |
| Láncolaj: | Lánckenő olaj láncfűrészekhez |
| Olajellátó rendszer: | Automata szivattyú szabályozóval |

| | |
|---|------------------------------|
| Tömeg (rúd és lánc nélkül): | 6,53 kg |
| A lánc vezetősávja: | Fogazott / 508 mm |
| A körkörös csiszolószerszám átmérője: | Ø 4 mm |
| L _{p(A)} hangnyomásszint: | 99 dB(A) |
| Hangteljesítményszint L _{w(A)} : | 114 dB(A) |
| Rezgésszint (első fogantyú): | 8,2 m/s ² , K=1,5 |