



Modell: HT260B

HU

SÖVÉNYVÁGÓ

HASZNÁLATI UTASÍTÁS


FIGYELEM!

Használat előtt figyelmesen olvassa el a ATTACHED dokumentumban található utasításokat.


FIGYELEM!

KÉRJÜK, KÖVESSE AZ ÖSSZES BIZTONSÁGI UTASÍTÁST ÉS BIZTONSÁGI INTÉZKEDÉST! NE DOBJA KI A KÉZIKÖNYVET. ŐRIZZE MEG KÉSŐBBI HASZNÁLATRA!



Figyelmeztetés: Legyen rendkívül óvatos, ha ezzel a géppel dolgozik!



A védősisak kötelező használata!



A védőszemüveg kötelező használata!



Ne tegye a kezét a penge közelébe!



A védőfejhallgatók kötelező használata!



A gép egyes részei forróak lehetnek!



A gumival ellátott lábbelik kötelező használata csúszásmentes talppal!



Ajánlott keveréke az üzemanyagnak és az olajnak.



Használat előtt olvassa el a használati utasítást!



Ne használja a gépet hóban, nedves, esős vagy instabil időjárási körülmények között.



A védőkesztyűk kötelező használata!



Ne dohányozzon, ha a gépet üzemanyaggal tölti fel, vagy működés közben!



VIGYÁZAT: Forró felület! Égési sérülés veszélye!
A készülék egyes részei működés közben felmelegednek. Ne érjen forró alkatrészekhez. Használja a hajtókarokat vagy a gombokat.

Megjegyzés

A gépet nem használhatják csökkent fizikai, érzékszervi vagy szellemi képességű személyek (beleértve a 8 év alatti gyermekeket is), illetve ha nem rendelkeznek tapasztalattal és ismeretekkel, kivéve, ha a biztonságukért felelős személy felügyelete mellett vagy a készülék használatára vonatkozó utasításokkal rendelkeznek.

1. Általános biztonsági utasítások

Figyelmesen olvassa el a használati utasítást és a biztonsági utasításokat. Tegye el használati utasítást egy könnyen hozzáférhető helyre. A műanyag csomagolást gyermekektől elzárva kell tartani. A csomagolást környezetbarát módon dobja ki.

Az esetleges sérülések elkerülése érdekében figyelmesen olvassa el a használati utasítást. Ezek az utasítások tartalmazzák a gép használatának, a biztonságnak és a karbantartásnak a leírását. Ez a gép nem alkalmas kereskedelmi használatra.

1.2 További biztonsági utasítások

1. Győződjön meg arról, hogy a készülék megfelelően és teljesen össze van szerelve, és hogy minden alkatrész a helyén van.
2. Soha ne indítsa el a sövényvágót ha a biztonsági fedél rajta van.
3. Mindig tartsa be a zajra vonatkozó előírásokat a helyi munkakörnyezetben.
4. A készüléket mindig mindkét kezével tartsa a munka közben.
5. Ne használjon fűnyírót hóban, párás, esős vagy instabil időjárási körülmények között.
6. A készülék beindítása előtt győződjön meg arról, hogy a kések nem érintkeznek ágakkal vagy más tárgyakkal.
7. Munka közben soha ne nyúljon a késekhez.
8. Ne használjon vágógépet rossz látási viszonyok között, illetve rendkívül alacsony vagy magas hőmérsékleten.
9. Mindíg legyen előkészítve elsősegély készlet a közelében.
10. Ne feledje: kikapcsolása után a pengék még néhány pillanatig mozognak!
11. Munka közben stabil pozícióban kell lennie. Soha ne fusson a sövényvágóval menet közben!
12. Legyen óvatos a vágási irány megváltoztatásakor.
13. Mindig viseljen védőkesztyűt és védőszemüveget.



Fontos: A tartozékok, beállítások, tisztítási és egyéb karbantartási munkák módosítása előtt a gépet ki kell kapcsolni!

2. Megfelelő használat

Ha helyesen használják, a szegélynyíró egy gyors, kényelmes és rendkívül hatékony munkagép. Ez a gép alkalmas sövények, bokrok és cserjék vágására; csak az utasításoknak és a rendeltetésének megfelelően használja. A kézikönyvben kifejezetten nem engedélyezett használat károsíthatja a gépet és a gépet kezelő személyt. Helytelen használat esetén a vágó nagyon veszélyes lehet. Kérjük, vegye figyelembe, hogy a gépet nem kézműves, kereskedelmi vagy ipari használatra tervezték. Tartsa be az alábbi biztonsági előírásokat:

1. A géppel csak olyan személyek dolgozhatnak akik ismerik annak használati utasításait .
2. Csak akkor dolgozzon a vágóval, ha kipihent, és jó fizikai és mentális állapotban van.
3. Ne viseljen sálát, hosszú ujjú ruhát, amely munka közben a késbe akadhat. Mindig a megfelelő méretű munkaruhát használjon.
4. Munka közben használjon robusztus talpú védőbakancsot, védőkesztyűt, szemüveget és fülvédőt.
5. Az indításnál és a géppel végzett munka során tilos a többi személyt a készülék működési területén tartani.
6. Ne kezdje el a munkát, amíg a munkakörnyezetet meg nem tisztítják az akadályoktól. Kerülje az összes kemény tárgyat, amik a pengébe akadhatnak (kövek, drótok, szögek). Ne vágjon elektromos vezetékek közelében.
7. Amikor dolgozik, nyugodjon meg és figyeljen arra, hogy mi történik a környezetében.
8. Ha a kések munka közben elakadnak (például vastagabb ágakban), azonnal kapcsolja ki a vágót, és távolítsa el az elakadt tárgyat.
9. Mindig stabil helyzetben vágjon.
10. Soha ne használjon vágógépet tűz és gyúlékony anyagok közelében.
11. Dolgozzon egyenletesen és fokozatosan, és soha ne terhelje túl a motort.
12. A készüléket csak akkor hordozza, ha ki van kapcsolva, és védőfedéllel van ellátva.
13. Biztosítsa, hogy a munkaterületen senki (személy vagy állat) ne legyen jelen.
14. Tartsa tisztán és szárazon a vágógépet.
15. A készülék beindítása előtt ügyeljen arra, hogy a kések ne legyenek beragadva, és ne érintkezzenek ágakkal vagy egyéb tárgyakkal.
16. Soha ne vágjon vállmagasság felett.
17. Soha ne használja a készüléket nedves környezetben vagy esőben.
18. Hosszabb munka után, a gép rezgése izomfeszültséget okozhat. Javasoljuk, hogy többször is szakítsa meg munkáját, és nyújtással győződjön meg arról, hogy jobb vérellátást biztosít a test különböző részein (különösen a fején, a nyakán, a lábán, a karján és az ízületeken). Nagyobb nehézségek esetén forduljon kezelőorvosához.

19. Rendszeresen ellenőrizze a vágógépet. Rendszeresen ellenőrizze, hogy minden feltétel teljesül-e a biztonsági utasításoknak megfelelően.
20. Ne dolgozzon sérült, részben javított vagy helytelenül összeszerelt vágóval. Ne távolítsa el és ne változtassa meg a biztonsági berendezéseket.
21. A karbantartási munkákhoz kövesse a gyári utasításokat. Az összes nagyobb karbantartási munkával és javítással kapcsolatban forduljon a hivatalos szervizhez.
22. Ne használjon benzint vagy más gyúlékony terméket a tisztításhoz.
23. A vágógép csak a fogantyúval szállítható.
24. Tartsa a sövényvágót a fedővel, száraz helyen, a földről felemelve és gyermekektől elzárva.
25. Gyermekek és fiatalok nem használhatják a vágógépet. Kivételt képeznek az iskolás korú fiatalok, akik szakértői felügyelet alatt állnak.
26. A készüléket csak olyan személyek használhatják, akik ismerik a biztonsági utasításokat.
27. Őrizze meg jól ezeket az utasításokat, és minden használat előtt figyelmesen olvassa el.

2.1 Használat előtt

Üzemanyag és olaj

A kétütemű motorokhoz csak ólommentes benzint és olaj keverékét használja. Keverje össze a keveréket a táblázatban jelzett módon.



Figyelem: Ne használjon 90 napnál régebbi üzemanyagot és olajat.



Figyelem: Ne használjon 100:1 arányban összekevert kétütemű motorolajat. A motor elégtelen kenése károsíthatja a készüléket és a motort.





Figyelem: Üzemanyag feltöltéshez és tároláshoz használjon egy erre megfelelő tartályt. Öntsük össze a megfelelő keveréket, jól rázzuk össze, majd öntsük a készülékbe.



3. KEVERŐ TÁBLÁZAT

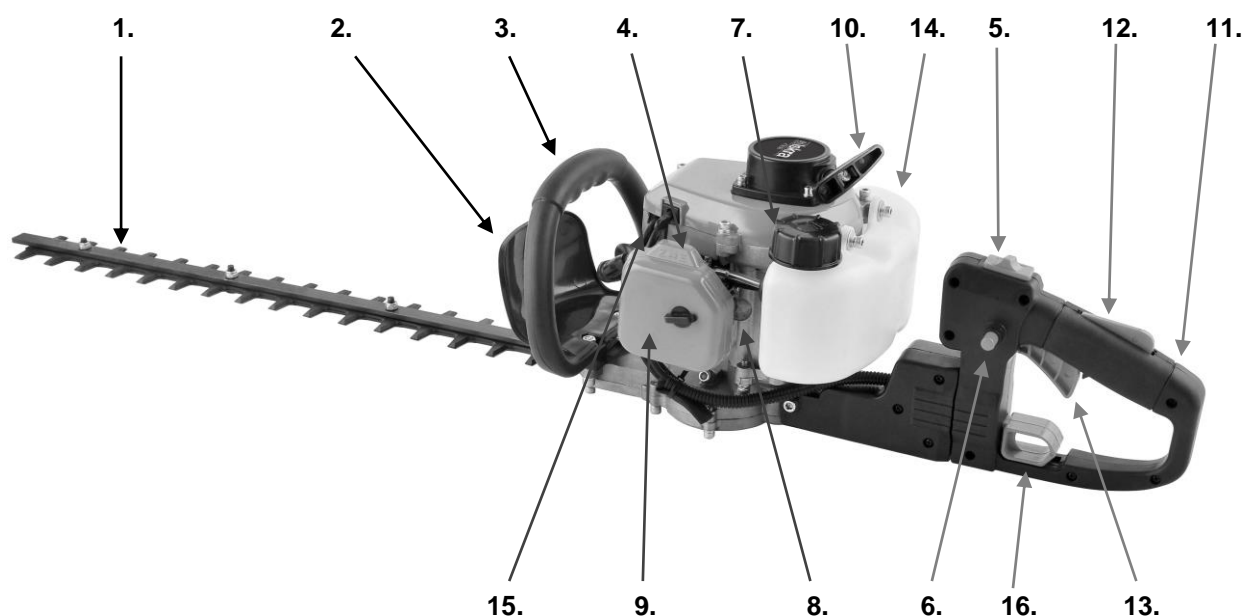
Az üzemanyag és az olaj keverékének aránya a következő:

40 : 1 (Üzemanyag): (Olaj)		(2,5% Keverék)	
			
Üzemanyag	Olaj kétütemű motorokhoz		
1 l	25 ml		
5 l	125 ml		
10 l	250 ml		
20 l	500 ml		

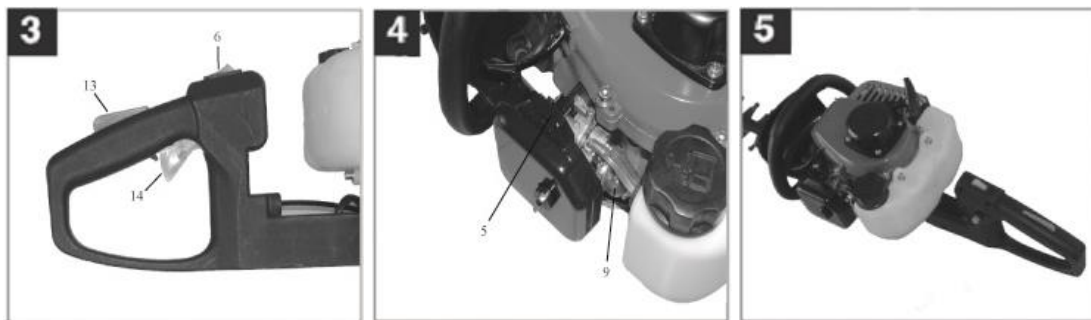
4. A készülék alkatrészei

We are not responsible for any damage or accident that may result from failure to comply with the instructions.

- | | |
|--------------------------------|--------------------------------------|
| 1. Penge | 9. Légszűrő fedél |
| 2. Biztonsági pajzs | 10. Indítókar |
| 3. Első fogantyú | 11. Utolsó kar |
| 4. Exponáló gomb (hidegindító) | 12. Button a gázgomb feloldásához |
| 5. BE / KI kapcsoló | 13. Button gáz hozzáadásához |
| 6. Zárás gomb | 14. Üzemanyagtartály |
| 7. Üzemanyagtartály fedél | 15. A gyújtógyertya fedele |
| 8. Üzemanyag pumpa | 16. Állítható fogantyú: bal/jobb 90° |



5. KEZELÉS



5.1 Hideg motor indítása

(Ábra. 3-5), töltsse fel a tartályt üzemanyag és olaj keverékével.

- 1) Helyezze a készüléket szilárd és sík felületre
- 2) Állítsa a fojtókart (4/5. ábra) "{+}" értékre
- 3) Nyomja meg a üzemanyag-szivattyút 10-szer (példa) (4/9. ábra)
- 4) Nyomja a BE/ KI kapcsolót "I" állásba (3/6 ábra)
- 5) Nyomja meg a gombot, hogy gázt adjon. Ha meg szeretné nyomni a gázadagoló gombot (3/14. ábra), előre meg kell nyomnia a gombot a gázgomb kioldásához (3/13. ábra). A zár gomb lehetővé teszi, hogy a gázadagoló gombot a helyén tartsa (kép a készülék részeiről 7)
- 6) Tartsa meg az elülső fogantyút a jobb kezével, és húzza meg az indítókart (5. ábra) az első ellenállási pontig (kb. 10 cm). Ezután erősen húzza maga felé az indítókart. A készülék elindul. **VIGYÁZAT:** Soha ne hagyja, hogy az indítókar kicsússzon a kezéből és eltalálja a készüléket. Az ütközés károsíthatja a készüléket
- 7) A motor beindítása után állítsa vissza a hidegindító kart "{-}"-ra, és hagyja a készüléket felmelegedni (kb. 10 másodperc). **VIGYÁZAT:** Ha megnyomja a zárgombot, a pengék is mozgásba lesznek a gép indításakor. Nyomja meg újra és engedje el a gázadagoló gombot, hogy a motor alapjáratba legyen, és a kések ne működjenek
- 8) Ha a motor nem indul be, ismétlje meg a fenti 6.-7. Lépést. **VIGYÁZAT:** Ha a motor több próbálkozás után sem indul el, olvassa el a "Motorproblémák" című részt. Mindig húzza meg az indítókötelet egyenesen. Abban az esetben, ha a kötelet más szögben húzza, súrlódás és a kötélfordulása fordulhat elő ez eredményezhet egy elhasznált vagy szakadt kötelet.

5.2 A motor meleg indítása

(ha a készülék 15-20 percnél tovább működött).

- 1) Helyezze a készüléket szilárd és sík felületre
- 2) Állítsa a BE / KI kapcsolót az "I" állásra
- 3) Nyomja meg a gázadagoló gombot (ugyanúgy, ahogy azt a "motor hidegindításakor")
- 4) Tartsa meg az elülső fogantyút a jobb kezével, és húzza meg az indítókart (5. ábra) az első ellenállási pontig (kb. 10 cm). Ezután határozottan húzza maga felé az indítókart 1x-2x. A készülék elindul. Ha a készülék nem indul el a hat húzás után, akkor ismétlje meg a lépéseket a "motor hidegindítása" fejezetben 1-7

5.3 A motor leállítása

A motor vészleállítása esetén azonnal nyomja meg a **BE/KI** kapcsolót, és helyezze "**stop**" vagy "**0**" állásba.

5.4 A rendszeres eljárás a motor leállítására

Engedje el a gázgombot, és várja meg, amíg a motor tétlenül megy. Csak ezután állítsa a **BE/KI** kapcsolót "**stop**" vagy "**0**" állásba.

6. Praktikus tanácsok

Vágás

- rendszeresen ellenőrizze a kést
- a hatékony munkavégzés érdekében a sövény és a fűrészlap közötti szögnek körülbelül 15°-nak kell lennie
- a vágó mindkét irányban lehetővé teszi a vágást
- használjon jelölőfonalat a pontos vágáshoz
- végezzen oldalsó vágásokat fel/le váltakozó mozdulatokkal
- használjon nagy sebességű fordulatot, amikor dolgozik

Vastagabb bokrok metszése: a leghatékonyabb módszer az, hogy használja a készüléket szélteben. Mozgassa a készüléket balra és jobbra úgy, hogy a kések simán levágják. A fűrészlapot kissé meghajlíthatja, és így javíthatja a vágási eredményt.

Ajánlatos a kötelet a vágás szintjén kiegyenesíteni, az egyenes vágáshoz. (6.Ábra)

Oldalról való vágás: Helyezze a készüléket függőlegesen, és egyszerűen enyhén vágja le a felületet könnyű felfelé való mozdattal. (7. Ábra)

Kérjük, vegye figyelembe: ha a készülék hosszú ideig van függőleges helyzetben, és az üzemanyagtartály szinte teljesen kimerült, a motor leállhat. Ebben az esetben töltsen fel a tartályt üzemanyag és olaj keverékével.



Ábra 6



Ábra 7

7. Karbantartás



Fontos: A tartozékok, beállítások, tisztítás vagy egyéb karbantartási alkatrészek cseréje előtt a készüléket ki kell kapcsolni, és a gyújtógyertya kupakját el kell távolítani

- A kések használata után alaposan tisztítsa meg és áztassa be. Használja a megfelelő motorolajat a kenéshez.
 - A környezetvédelmi szabályoknak megfelelő olajat használjon.
 - Rendszeresen tisztítsa meg a gép felületét száraz ruhával.
 - Ne használjon olyan agresszív tisztítószeret, amelyek károsíthatják a műanyag fedelet.
 - Az összes nagyobb javítást hagyja egy hivatalos szervizre.
1. A kiváló minőségű penge edzett acélból készült, és normál használat esetén nem szükséges további élezés. Ha véletlenül eltalál egy drótot, követ, üveget vagy más kemény tárgyat, az egy bevágást eredményezhet a pengében. Nincs szükség a bevágás eltávolítására, amíg ez nem befolyásolja a penge mozgását és élességét. Kapcsolja ki a készüléket, és használjon finom fűrészlapot vagy csiszolókövet, és távolítsa el a késen lévő bevágást. Győződjön meg róla, hogy a fűrészlap mindig olajozott (8. ábra).
 2. Ha véletlenül kiejti a vágót a kezéből, ellenőrizze, hogy nem sérült-e meg. A készülék károsodása esetén forduljon egy hivatalos szervizközpontoz.

7.1 A légszűrő karbantartása

A koszos levegőszűrő csökkenti a motor kimeneti teljesítményét. A szennyeződés miatt nincs elég levegő a karburátorban. A rendszeres ellenőrzések elengedhetetlenek, ezért 25 óra használat után ellenőrizze a légszűrőt, és szükség szerint tisztítsa meg. Ha sok por van a levegőben, a légszűrőt gyakrabban kell ellenőrizni.

- 1) Vegye le a légszűrő fedelét (9-10 ábra)
- 2) Távolítsa el a szűrőelemet (11. ábra)
- 3) A szűrőelem tisztítása
- 4) Összeszerelés fordított sorrendben

Kérjük, vegye figyelembe: soha ne tisztítsa a légszűrőt benzinnel, oldószerekkel vagy más gyúlékony anyagokkal. Tisztítsa meg a szűrőt sűrített levegővel, vagy egyszerűen rázza ki a port és a szennyeződéseket.



7.2 A gyújtógyertya karbantartása (Ábra 12-14)

A gyújtógyertya körülötti távolságnak 0,5 és 0,6 mm között kell lennie. Húzza meg a gyújtógyertyát 12-15 Nm nyomatékkal.

Rendszeresen vizsgálja meg a gyújtógyertyát, ha port vagy szennyeződést észlel, tisztítsa meg. Ha szükséges, tisztítsa meg egy rézkefével. Ezt a készülék 50 órás működése után tegye meg, vagy ha szükséges.

1. Vegye ki a gyújtógyertya fedelét (ábra 13)
2. Vegye ki a gyújtógyertyát a kulccsal (ábra 14)
3. Tisztítsa meg a gyújtógyertyát egy rézkefével (ábra 12)
4. Összeszerelés fordított sorrendben



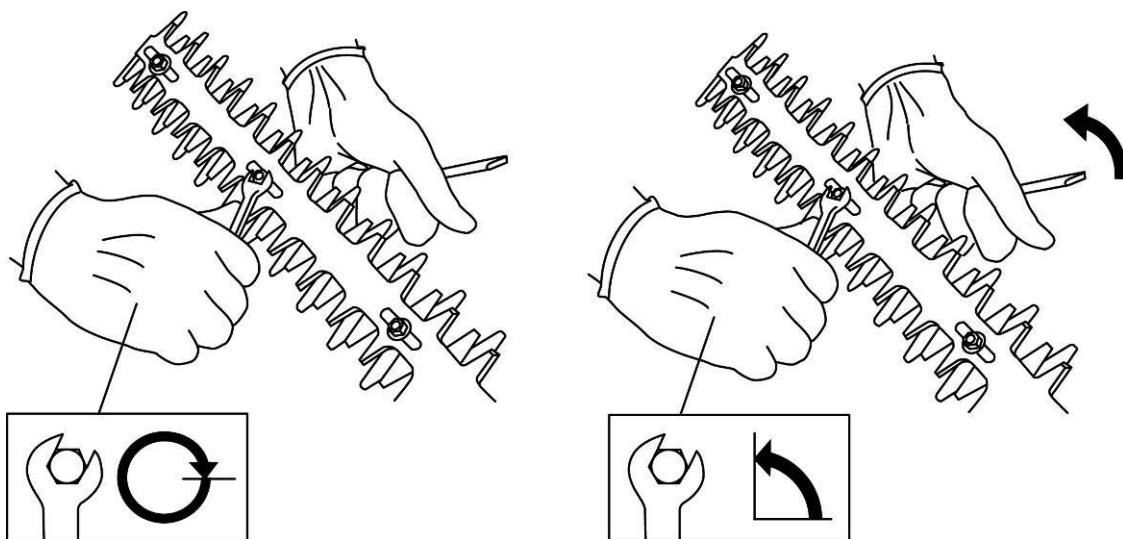
7.3 A váltómű karbantartása

Rendszeresen kenje meg a sebességváltót azon a ponton, ahol kenőbemenettel rendelkezik (15 / A ábra). A kenési ponton nyomja meg a kenőpisztolyt, és nyomja meg többször, hogy a zsírt a sebességváltóba engedje. Ha gyakrabban használja a készüléket, gyakrabban kenje meg.



8. Pengék

A jó vágási eredmények biztosítása érdekében fontos, hogy a kések közötti érintkezési nyomás helyes legyen. Az érintkezési nyomás úgy állítható be, hogy a késen lévő csavarokat az óramutató járásával megegyező irányban elforgatja. Rendszeresen ellenőrizze, hogy a csavarok biztonságosan vannak-e csatlakoztatva.



9. Tárolás

1. Végezze el a karbantartási munkákat.
2. Ürítse ki az összes üzemanyagot a üzemanyag-tartályból (használjon bármilyen szivattyút)
3. Amikor kiürítette az összes üzemanyagot a tartályból, indítsa be a motort.
4. Hagyja, hogy a motor tétlen üzemmódban működjön, amíg le nem áll. Ez elhasználja a maradék üzemanyagot a karburátorból.
5. Hagyja lehűlni a készüléket (kb. 5 perc).
6. A gyújtógyertya eltávolítása.
7. Öntsön egy teljes kanál 2 ütemű motorolajat az égéstérbe (abba a nyílásba, ahol a gyújtógyertyát eltávolították). Többször húzza meg a startert. Ily módon keni meg a készülék belső részeit, és védi a korróziótól. Húzza be újra a gyújtógyertyát.
8. Tisztítsa meg a készülék burkolatát.
9. A készüléket száraz, hűvös helyen, gyúlékony anyagoktól vagy gőzöktől elzárva tárolja. Műtrágyák és egyéb kerti termékek gyakran tartalmaznak vegyi anyagokat, amelyek felgyorsítják a korrózió mértékét a fémeknek. Ne tárolja a készüléket műtrágyák vagy más vegyszerek közelében.

10. Műszaki specifikációk

Motorteljesítmény: 0,75 kW

Motor típusa: HT260B (LD1E34F) kétütemű

Hűtés: levegő

A motor térfogata: 25,4 cm³

A motor fordulatszáma terhelés nélkül: 7500 RPM (percenkénti perdulat)

Alapjáraton: 3000 RPM

Vágási hossz: 560 mm

A penge hossza: 600 mm

Az üzemanyagtartály kapacitása: 0,5 L

Az üzemanyag és az olaj keveréke: 40:1 (2, 5%)

Rezgések (elülső kar): 8,327 m/s²

Rezgések (hátsó kar): 5,834 m/s²

Mért hangteljesítményszint L_{pa}: 90 dB(A)

Garantált hangteljesítményszint L_{wa}: 110 dB(A)

Nettó tömeg: 5,5 kg

Bruttó tömeg: 6,5 kg