



TÍPUS: GX-MC011

HU DUPLATÁRCSÁS KÖRFŰRÉS

HASZNÁLATI ÚTMUTATÓ

**FIGYELEM!**

**A KÉSZÜLÉK HASZNÁLATA ELŐTT GONDOSAN OLVASSA EL A HASZNÁLATI ÚTMUTATÓBAN ÍRT UTASÍTÁSOKAT**

**FIGYELEM!**

**KÖVESSE AZ UTASÍTÁSOKAT ÉS A BIZTONSÁGI ELŐÍRÁSOKAT**

**FIGYELEM**

A gyártó nem vállal felelősséget a készülék nem rendeltetésszerű használata, karbantartása vagy módosítása által okozott károkért. A karbantartás és módosítás a hivatalos szervizszemélyzetre korlátozódik.

**FIGYELEM**

**Ne dobja el ezt a kézikönyvet. Mentse el későbbi felhasználásra (például: tulajdonjog átruházása)!**

**Olvassa el és értse meg a kézikönyvben írt összes utasítást és figyelmeztetést!**

**1. KAPCSOLATFELVÉTEL**

Ha az eladóval vagy a gyártóval postai vagy elektronikus levelezést folytat, a készülékével kapcsolatos bármilyen okból mindig adja meg ezeket az információkat:

- 1) Készülék típus
- 2) Típuszám
- 3) Feszültség és frekvencia
- 4) A vásárlás dátuma
- 5) A kereskedő neve, ahol megvásárolta az eszközt
- 6) A hiba pontos leírása

**Iskra**

A készüléket csak szakképzett személy használhatja, aki elolvasta ezt a használati utasítást, és tisztában van a készülék használatával járó veszélyekkel.

**FIGYELEM**

**A kézikönyvben szereplő utasítások és figyelmeztetések be nem tartása vagy elutasítása áramütést, tüzet és / vagy súlyos sérüléseket okozhat.**

**Abban az esetben, ha a készüléket olyan helyen használja, ahol a fém alkatrészei rejtett elektromos vezetékkel vagy saját kábelével érintkezhetnek (ha van ilyen), mindig tartsa a készüléket műanyag szigetelt fogantyújánál.**

**BIZTONSÁGI UTASÍTÁSOK**

A tűz, az áramütés vagy a személyi sérülés esélyének csökkentése érdekében kövesse a kézikönyvben leírt utasításokat, amikor ezt az eszközt használja.

**HASZNÁLAT A SZABÁLYOK SZERINT**

A gyártó nem vállal felelősséget az eszköz nem rendeltetésszerű használatából vagy a felhasználó által végzett jogosulatlan módosításokból eredő károkért.

Tartsa be az összes biztonsági, szerelési és használati utasítást.

## FONTOS UTASÍTÁSOK

Ez az eszköz nem kereskedelmi használatra készült. Mentse el ezeket az utasításokat későbbi felhasználásra. Mielőtt elkezdené használni a készüléket, nagyon fontos elolvasni és betartani az utasításokat, amelyek a jövőben is hasznosak lehetnek.

Fordítson különös figyelmet arra a fejezetre, amely a személyes biztonságával foglalkozik.

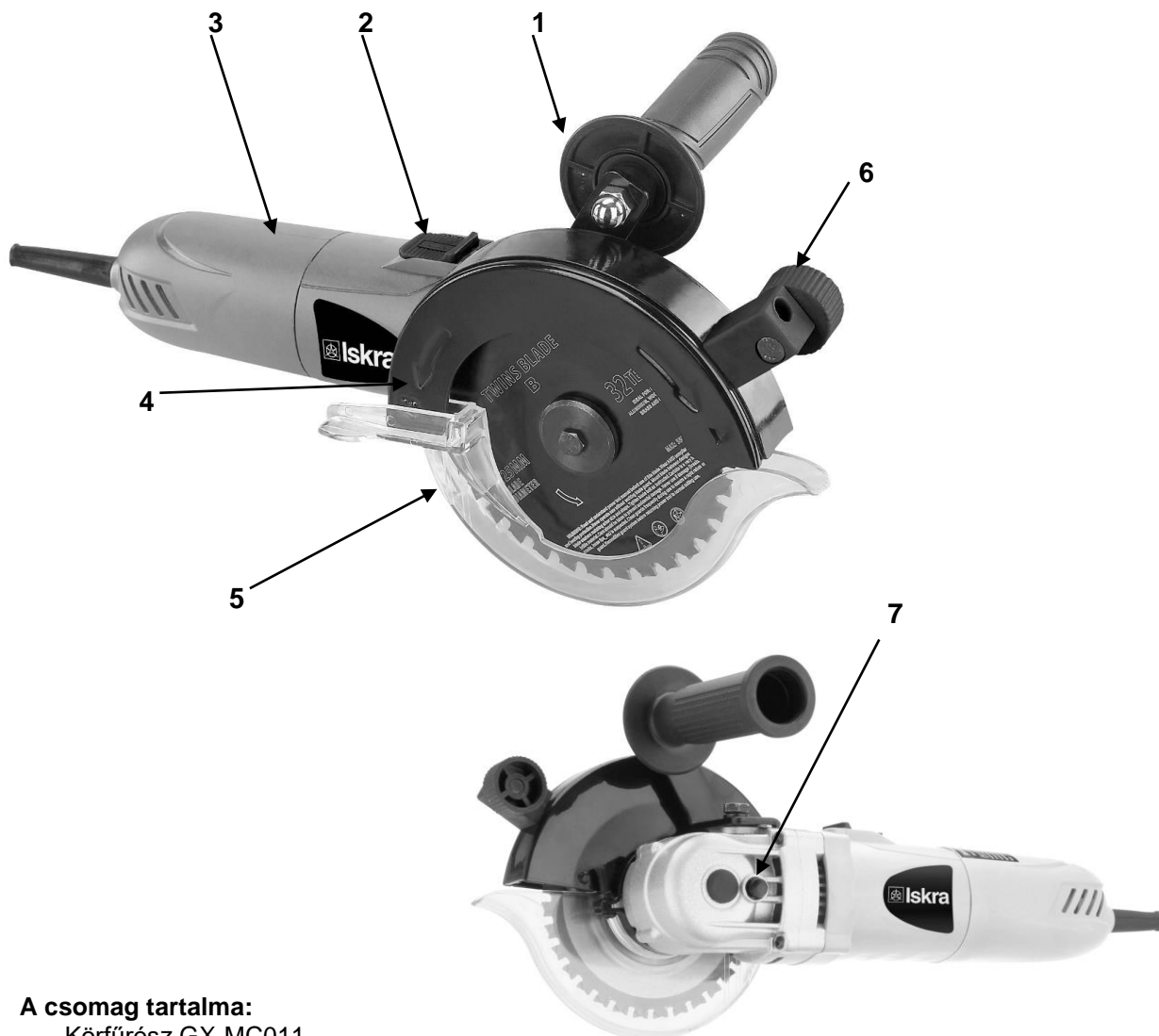
## Az Ön biztonságáért

- Ezt az eszközt, beleértve a kábelt, felügyelet nélkül nem szabad használni, játszani és karbantartani 8 év alatti gyermekek vagy gyenge személyek által. Soha ne hagyja a készüléket felügyelet nélkül.
- Ezt a készüléket nem korlátozott fizikai, érzékszervi vagy szellemi képességekkel vagy tapasztalatok és ismeretek hiányával rendelkező személyek (beleértve a 8 évesnél fiatalabb gyermekeket is) használhatják, kivéve, ha a készülék használatával kapcsolatban felügyeletet vagy utasítást kapott a biztonságukért felelős személy.
- Tartsa tisztán, tisztán és jól megvilágítva a munkaterületét.
- Ne használja az elektromos szerszámot robbanásveszélyes környezetben, amely gyúlékony folyadékot vagy gázt tartalmaz. Ne használja az elektromos szerszámot nedves vagy nedves környezetben. Ennek elmulasztása tűzhez vagy robbanáshoz vezethet.
- Ha a készülék be van kapcsolva, ne hagyja felügyelet nélkül.
- Ne használja a készüléket, ha fáradt vagy fókuszálatlan. Ne használja a készüléket alkohol vagy gyógyszer hatása alatt.
- A fűrész használata közben egyetlen figyelmen kívül hagyási pillanat súlyos sérüléseket okozhat.
- A jobb és biztonságosabb munkakörülmények biztosítása érdekében tartsa tisztán a készüléket.
- Ne viseljen laza ruházatot vagy ékszereket.
- Viseljen megfelelő lábbelit és ügyeljen arra, hogy szilárdan álljon a földön.
- Ha hosszabb haja van, viseljen fejfedőt, vagy tartsa hátrakötve a haját.
- A laza ruházatot, ékszereket és a hosszú haj megrekedhet a mozgó alkatrészekben.
- Viseljen védőszemüveget.
- Viseljen porvédő maszkot, ha olyan anyagokkal dolgozik, amelyek sok port képeznek.
- Viseljen fülvédőt.
- A készülék használata közben mindig próbáljon jó helyzetben lenni és egyensúlyát fenntartani. Ez megkönnyíti az eszköz irányítását váratlan helyzetekben.
- Ne használja a szerszámot, ha a kapcsoló nem működik. Egy olyan eszköz, amelyet a kapcsolóval nem lehet kikapcsolni vagy bekapcsolni, veszélyes és meg kell javítani.
- A munka megkezdése előtt kapcsolja be a gépet.
- A készülék bekapcsolása előtt távolítsa el a beállító kulcsokat.
- Ne erőltesse a szerszámot. Használja a megfelelő eszközt az elvégzett munkához. A megfelelő eszköz használata gyorsabb és biztonságosabb munkavégzést tesz lehetővé az elérhető funkciók körében.
- A munka megkezdése előtt rögzítse az anyagot, hogy ne mozogjon. Ne dolgozzon olyan munkadarabokon, amelyek túl kicsi a biztonságos rögzítéshez. Ha egy kézzel fogja a munkadarabot, nem tudja biztonságosan működtetni a készüléket.
- Tartsa a készüléket gyermekek elől elzárva.
- Csak eredeti mellékleteket használjon.
- Az elektromos szerszám dugóinak meg kell egyezniük az aljzattal.
- Kerülje a test érintkezését földelt felületekkel, például csövekkel, radiátorokkal, sütőkkel és hűtőszekrényekkel, mivel ez növeli az áramütés kockázatát.
- Soha ne cipeljen és ne akasszon szerszámot a kábelnél fogva, vagy húzza meg a kábelt a dugó kihúzásához a fali aljzataból. Tartsa a kábelt hőtől, olajtól, éles szélektől és mozgó alkatrészekről távol. A sérült és kusza kábelek növelik az áramütés kockázatát.
- A munka megkezdése előtt ellenőrizze, hogy a készülék és az elektromos kábel tökéletes állapotban van-e.
- Mielőtt bedugná a szerszámot az elektromos konnektorba, ellenőrizze, hogy a be- / kikapcsoló OFF állásban van-e.
- Ha szabadban dolgozik, csak kültéri használatra tervezett hosszabbítókat használjon.

- Hosszabbító orsó használatakor az egész kábelt ki kell tekerni az orsóról. A hosszabbító kábelek minimális szélességének 1,5 mm<sup>2</sup>-nek kell lennie.
- Ha a szabadban dolgozik, mindig használjon maradékáramú eszközt.
- Húzza ki a csatlakozódugót a fali aljzatból és / vagy vegye ki az újratölthető elemet, mielőtt bármilyen beállítást elvégezne, vagy kicserélné a tartozékokat, és mielőtt tárolná a készüléket.
- Ügyeljen arra, hogy munka közben a tápkábelt a készülék mögött és távol tartsa.
- Ne vágjon, ne fűrészeljen vagy fúrjon olyan falakat, ahol villany, víz vagy gáz jelölés nélkül telepíthető. Szükség esetén használjon fémdetektorot.
- Ne próbálja megjavítani vagy szétszerelni a készüléket. Az eszközön nincs olyan alkatrész, amelyet ne cserélhetne ki magának. Javításokért forduljon a hivatalos szervizhez.
- A készüléket zárt és száraz helyen tárolja.

## 2. FŐBB ALKATRÉSZEK

- |                     |                          |
|---------------------|--------------------------|
| 1) Segédfogantyú    | 5) Alsó korongvédő       |
| 2) BE / KI kapcsoló | 6) Kenőanyag adagoló     |
| 3) Fogantyú         | 7) Korong reteszelő gomb |
| 4) Felső korongvédő |                          |



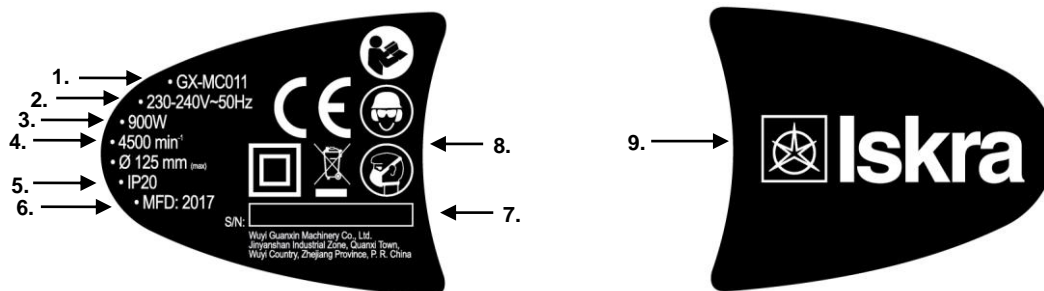
### A csomag tartalma:

- Körfűrész GX-MC011
- Korongvédő
- Segédfogantyú
- Kenőanyag adagoló

- Kenőanyag adagok (10db)
- 2db univerzális korong
- 

### 3. CÍMKETÁBLÁZAT ÉS SZIMBÓLUMOK (jelölések és piktogramok)




Címke:



#### Leírás:

- |   |  |
|---|--|
| <ol style="list-style-type: none"> <li>1. Az eszköz típusa</li> <li>2. Feszültség</li> <li>3. Teljesítmény</li> <li>4. Fordulatszám percnként (min-1)</li> <li>5. Korongok méretei</li> </ol> | <ol style="list-style-type: none"> <li>6. Gyártási év</li> <li>7. Az IP-védelem mértéke</li> <li>8. A fúró vagy a csavarhosszabbítás mérete</li> <li>9. Sorszám</li> <li>10. A vonatkozó irányelveknek megfelelő CE-jelölés</li> <li>11. Kereskedelmi címke</li> </ol> |
|---|--|

Jelölés/piktogram	Magyarázat	Megjegyzés
	<b>FIGYELEM!</b> Olvassa el és vegye figyelembe az összes biztonsági eljárást, utasítást és figyelmeztetést. Fordítson különös figyelmet az ezzel a szimbólummal ellátott utasításokra.	M002 szabványjel, ISO 7010
	A termék megfelel a vonatkozó EK irányelveknek	
	Gondosan olvassa el, tartsa be és tartsa szem előtt a kézikönyv utasításait.	
	Osztályú szimbólum	Dupla szigetelés
	Magasfeszültség! Áramütés veszélye	
no	RPM (fordulat / perc)	Nincs terhelés
~	AC feszültség	a.c.
	A szemvédő felszerelés kötelező használata (mindig viseljen védőszemüveget).	
	Hallásvédő eszközök (füldugók, hangtompítók) kötelező használata.	Fokozott zaj esetén
	Címke az elektromos és elektronikus berendezések külön gyűjtésére.	Környezetvédelem
	<b>FIGYELEM!</b> Működés közben a fúrófejek melegítenek. Égési veszély	

	A légzőszervek védelmére szolgáló egyéni védőeszközök kötelező használata.	Fúrás betonba vagy kőbe
	Kötelező védőkesztyű használata	
		

#### 4. KÖRNYEZET

Ne tegye ki a készüléket esőnek vagy nedvességnek.



#### FIGYELEM:

Ne terhelje túl a készüléket. A túlterhelés és a motor blokkolása károsíthatja a készüléket és csökkentheti annak élettartamát.



#### WARNING!

Ez az eszköz nem alkalmas robbanásveszélyes légkörben történő munkavégzésre!

#### 5. ÁLTALÁNOS BIZTONSÁGI UTASÍTÁSOK



#### FIGYELEM!

Olvassa el az összes biztonsági utasítást és észrevételt. A biztonsági előírások be nem tartása áramütést, tüzet és / vagy súlyos személyi sérüléseket okozhat!

Mentsen el minden biztonsági figyelmeztetést és utasítást későbbi felhasználás céljából.

#### 5.1 MUNKATERÜLET

- Tartsa a munkaterületet tisztán és jól megvilágítva. A rendetlen és sötét területek balesetet okoznak.
- Ne használja az elektromos szerszámokat robbanásveszélyes környezetben, például gyúlékony folyadékok, gázok vagy por jelenlétében. Az elektromos szerszámok szikrákat okoznak, amelyek meggyújthatják a port vagy a füstöt.
- Tartsa távol a gyermekeket és a kívülállókat elektromos kéziszerszám használata közben. A zavaró tényezők elveszíthetik az irányítást.

#### 5.2 ELEKTROMOS BIZTONSÁG

- A szerszámcsatlakozónak meg kell felelnie az elektromos hálózat csatlakozójának (ha a szerszám rendelkezik tápkábelrel). Soha, semmilyen körülmények között és semmilyen okból nem szabad módosítania vagy feldolgoznia a dugókat. Ne használjon földelt készülékekkel ellátott adaptereket. A szabványos és eredeti csatlakozók csökkentik az áramütés veszélyét.
- Kerülje a földelt felületekkel, például csövekkel, radiátorokkal vagy hűtőkkel való érintkezést. Abban az esetben, ha a szerkezet földelt az áramütés veszélye erősen megnövekedik.
- Ne tegye ki a töltőt esőnek vagy hónak. Ha víz kerül a szerszámába, az erősen növeli az áramütés veszélyét.
- Óvatosan kezelje a tápkábelt. Győződjön meg róla, hogy a kábel úgy van elhelyezve, hogy ne lépjen rá, ne botoljon meg, vagy más módon ne legyen kitéve sérülésnek vagy stressznek. Soha ne használja a kábelt a szerszám szállítására vagy húzására. Soha ne tegye ki a kábelt hőnek, olajnak, éles széleknek vagy mozgó tárgyakkal. A sérült vagy csomózott kábel növeli az áramütés lehetőségét.
- Ha a külső használaton kívül működik, használjon megfelelő, külső használatra szánt hosszabbítókat. A megfelelő hosszabbítók használata csökkenti az áramütés veszélyét.

- f) Ha nedves környezetben kell dolgoznia, csak olyan hálózatot használjon, amely áramvédőkészülékkel van ellátva (Maradékárameszköz). A Maradékárameszközök használata csökkenti az áramütés veszélyét.

### 5.3 SZEMÉLYI BIZTONSÁG

- a) A szerszám használata során nagyon óvatosnak kell lennie. Legyen tudatában annak, hogy mit csinál, és csinálja észszerűen. Ne használja a szerszámot, ha fáradt, vagy kábítószer, alkohol vagy gyógyszerek hatása alatt áll. Egy pillanatnyi figyelemvesztés a szerszám használata során súlyos fizikai sérülésekhez vezethet.
- b) Mindig viseljen védőfelszerelést. Mindig viseljen védőszemüveget, védőkesztyűt és hallásvédőt. A munkakörnyezethez és körülményekhez igazított védőberendezések, például pormaszok, stabil cipő, sisak és hallásvédelem használata csökkenti a fizikai sérülések veszélyét.
- c) A szerszám automatikus indításának megakadályozása. Mielőtt csatlakoztatja a szerszámot az elektromos hálózathoz, vagy mielőtt felemelné vagy hordozna a szerszámot, mindig ellenőrizze, hogy a kapcsoló ki van-e kapcsolva. Ne hordja vagy szállítsa a szerszámot, ha az ujját a kapcsolón tartja, és ne csatlakoztassa az elektromos hálózathoz, amíg a szerszám be van kapcsolva.
- d) A szerszám csatlakoztatása és beindítása előtt távolítsa el az összes tartozékot és kulcsot. A szerszám forgó részén hagyott kulcs fizikai sérülést okozhat.
- e) Ne nyúljon bele a szerszám mozgó részeibe. Tartsa a megfelelő egyensúlyt mindenkor. Ne használja létrán vagy instabil támasztékon. Ez lehetővé teszi, a jó szerszámvezérlést váratlan vagy előre nem látható helyzetekben.
- f) Viseljen megfelelő ruházatot. Ne viseljen laza ruházatot vagy ékszert, amely elakadhat a szerszám mozgó részeiben, és személyi sérülést okozhat. Viseljen hajvédőt, hogy megakadályozza, hogy a közeli szellőzőnyílásokba kerüljön a haja.
- g) Ha a szerszám szívószervezettel és porgyújtó mechanizmussal van felszerelve, mindig győződjön meg arról, hogy megfelelően van beszerelve és csatlakoztatva. A porgyújtó mechanizmus használata csökkentheti a kibocsátását a káros poranyagoknak.
- h) *Ezt a készüléket nem korlátozott fizikai, érzékszervi vagy szellemi képességekkel vagy tapasztalattal és ismeretek hiányával rendelkező személyek (beleértve a 8 évesnél fiatalabb gyermekeket is) használhatják, kivéve, ha a készülék használatával kapcsolatban a biztonságukért felelős személy.*

### 5.4 ÜZEMELTETÉS ÉS KARBANTARTÁS

- a) Ne terhelje túl a szerszámot. Használja a megfelelő szerszámot / felszerelést a munkájához. Ha a szerszámot megfelelően és rendeltetésszerűen használja, akkor jobb minőségben és magasabb szintű biztonsággal fog működni.
- b) Ne használja a szerszámot, ha a be- és kikapcsolási kapcsoló nem működik. Minden olyan szerszám, amely nem használható a be- és kikapcsológombdal, veszélyes, és azonnal meg kell javítani.
- c) A szerszám bármilyen használata előtt, beleértve a beállítást, a karbantartást, az alkatrészcsereket vagy a tárolást, húzza ki a dugót az elektromos hálózathoz. Ezek a megelőző biztonsági intézkedések csökkentik annak veszélyét, hogy az eszköz automatikusan elindul.
- d) Ha nem használja a szerszámot (beleértve azt is, ha csak korlátozott ideig hagyja felügyelet nélkül), tartsa a gyermekektől elzárva. Ne engedje, hogy olyan személyek, akik nem megfelelően tájékozottak a kézikönyvben megadott utasításokról, használják a szerszámot. Ha képzetlen vagy nem képzett személyek használják, ez az eszköz veszélyes lehet.
- e) A szerszám karbantartása. Ellenőrizze az esetleges helytelen beállítást, a kivehető vagy rugalmas alkatrészek rossz rögzítését, az alkatrészek törésének lehetőségét és minden egyéb olyan szabálytalanságot, amely negatív hatással lehet a szerszám működésére. A balesetek nagy része a szerszámok nem megfelelő karbantartásából ered.
- f) Ügyeljen arra, hogy a vágószerszámok tiszták legyenek. A szerszám felügyelete és használata egyszerűbb és biztonságosabb, ha minden szerszámrész tiszta és jól karbantartott.
- g) A szerszámot és az összes kivehető alkatrészt és tartozékot a kézikönyvben található utasításoknak megfelelően kell használni, az elvégzendő üzemeltetési feltételek és munkatípusok tiszteletben tartása mellett. A szerszámnak a kézikönyvben jelzettéktől eltérő célokra történő használata veszélyes helyzeteket eredményezhet.

## 5.5 JAVÍTÁS

- a) A szervizelést csak hivatalos szervizközpont végezheti. Szervizeléskor csak azonos és eredeti cserealkatrészeket használjon.

## 5.6 KIEGÉSZÍTŐ BIZTONSÁGI UTASÍTÁSOK AZ ELEKTROMOS SZERSZÁMOKHOZ

- a) Mindig viseljen személyes hallásvédőt. A zajnak való kitettség halláskárosodást okozhat.  
b) Használja a kiegészítő fogantyút (ha van). A munka közbeni stabilitás elvesztése személyi sérülést okozhat.  
c) Ha a készüléket olyan környezetben használja, ahol annak fémrészei rejtett elektromos vezetőkkel vagy saját tápkábelrel érintkezhetnek, mindig tartsa a készüléket elszigetelt műanyag fogantyújánál. Ha elektromos vezetőkkel érintkezik, a készülék fém alkatrészei a készüléket „életre” (feszültség alá helyezik) okozzák. Ennek elmulasztása áramütést okozhat.

A készüléket meghatalmazott szervizben kell javítani. A készüléket a biztonsági előírásoknak megfelelően kell használni. A hivatalos szervizügynök csak eredeti alkatrészeket használjon. Ezen utasítások figyelmen kívül hagyása személyi sérüléshez vezethet.

## 5.7 BIZTONSÁGI UTASÍTÁSOK A DUPLAKORONGOS KÖRFÚRÉSZHEZ

A fűrészéhez rögzített alsó lapvédő az Ön védelme és biztonsága érdekében szolgál. Soha semmilyen okból nem szabad megváltoztatni. Ha megsérül, vagy lassan vagy lassan kezd visszatérni, akkor ne működtesse a fűrész, amíg a sérüléseket meg nem javították vagy kicserélték. Munkadarab fűrészeléskor az alsó pengevédő nem takarja el a pengét a munkadarab alsó oldalán. Minden használat előtt ellenőrizni kell a védőelem megfelelő működését. Ha véletlenül eldobja a készüléket, az eszköz használata előtt ellenőrizze, hogy az tökéletes állapotban van-e.

### MEGJEGYZÉS:

**A védőberendezés megfelelően működik, ha szabadon mozog, majd folyamatosan visszatér zárt helyzetbe. Ha az alsó korongvédő nem zár be szabadon, használat előtt vigye el a legközelebbi hivatalos szervizközpontba javítás céljából.**

- Vágás előtt mindig tartsa a fűrész erősen, mindkét kezével.
- Tartsa erősen a fűrész, hogy megakadályozza az irányítás elvesztését.
- Ne próbálja eltávolítani a vágott anyagot, amikor a penge mozog.
- Mindig ellenőrizze, hogy az Active Guard megfelelően zár-e. Ne használja a fűrész, ha az Active Guard nem mozog szabadon és azonnal bezár. Soha ne szorítsa és ne kösse be az Active Guard-ot. Emelje fel az Active Guard-ot a visszahúzódó fogantyúval, és győződjön meg róla, hogy az szabadon mozog, és nem érinti a fűrészlapot vagy más alkatrészeket a vágás minden szögében és mélységében.
- Ellenőrizze az aktív védőrugó működését és állapotát. Ha a védőburkolat és a rugó nem működik megfelelően, használat előtt karbantartani kell őket. Az Active Guard lassan működhet a sérült alkatrészek, gumyszerű lerakódások vagy törmelék felhalmozódása miatt. Húzza ki az áramforrást. Távolítsa el a pengét, tisztítsa meg a felső aktív védőburkolatot és az agy területét ecsettel, vagy fújja le tisztán, kompresszor levegővel.
- Az Active Guard-ot csak speciális vágások, például zsebvágások és összetett vágások esetén szabad kézzel visszahúzni. Mindig emelje meg az Active Guard-ot az Active Guard fogantyú karjával. Amint a penge hozzáér az anyaghoz, engedje el az Active Guard fogantyúját. Minden más fűrészelésnél az Active Guard-nak automatikusan kell működnie.
- Használat után mindig ügyeljen arra, hogy az Active Guard fedje le a fűrészlapot, mielőtt a fűrész letenné a padra vagy a padlóra. A védelem nélküli, lesikló penge a fűrész megugrik, és bármilyen elvágódik az útjában. Ne feledje, hogy a kapcsoló elengedése után mennyi idő áll le a penge leállításához.
- Soha ne tartsa a vágott darabot a kezén vagy a lábán. Fontos, hogy a levágott anyagot egy padra helyezze, hogy minimalizálja a sérülés kockázatát.
- Mindig tartsa a fűrész a szigetelt fogófelületnél, amikor olyan műveletet végez, ahol a vágószerszám kapcsolatba kerülhet a vezetékkel vagy a saját vezetékével.



- Hasogatáskor mindig használjon szakító kerítést vagy egyenes élvezetöt. Ez javítja a vágás pontosságát és csökkenti a penge hajlításának esélyét.
- Ne használjon keményfém pengét. Ezeket a pengéket kifejezetten ehhez a géphez tervezték.
- Soha ne használjon sérült vagy felmerült lapátmosókat vagy csavarokat. A penge alátéteket, karimákat és csavarokat kifejezetten az Ön fűrészéhez tervezték, az optimális teljesítmény és az üzemeltetés biztonsága érdekében.
- A készüléket hordozás közben ki kell kapcsolni.


**FIGYELEM!**

- Ez a készülék speciálisan tervezett pengéket használ, és soha semmilyen más típusú pengét nem szabad rajta használni. Más típusú penge nem működik biztonságosan ebben a fűrészben, és súlyos sérülést okozhat.
- Ha a pengék még a teljes sebesség elérése előtt érintkeznek a munkahelyével, az a fűrész visszarúgását okozhatja, ami súlyos sérüléseket okozhat.
- Mindig győződjön meg arról, hogy mindkét penge egyszerre lép be a munkahelyre.

**5.8 A VISSZARÚGÁS OKAI ÉS A VISSZARÚGÁS MEGELŐZÉSÉRE VONATKOZÓ UTASÍTÁSOK**

- A visszarúgás olyan hitelen reakció, amely akkor fordul elő, amikor egy elakadt vagy rosszul beállított penge miatt a készülék megrándul, vezérlés nélkül elugrik a munkadarabból és elmozdul a kezelő irányába.
- Amikor a penge beszorul vagy beragad a vágóhoronyba, eltömődik, és a motor ereje a kezelő felé rángatja a készüléket.
- Ha a kések elfordulnak, vagy a vágási szög rosszul van beállítva, a penge hátsó szélén lévő penge fogai elakadhatnak a munkadarab felületén, kijöhetnek a vágóhoronyból és a kezelő irányába ugrhatnak.
- A visszahúzóerő a fűrész helytelen vagy nem megfelelő használatának köszönhető, és az alább felsorolt óvintézkedések betartásával elkerülhető.
  - a) Határozottan fogja meg mindkét kezével a fűrész, és rögzítse a karjait, hogy megállítsák a visszarúgást. A testét mindig a vágókés oldalán helyezze el, hogy soha ne legyen egy vonalban a pengével. A visszarúgást könnyebb így irányítani.
  - b) Ha a kábel elakad, vagy abbahagyja a munkát, kapcsolja ki a fűrész és tartsa a munkadarabot, amíg a penge teljesen le nem áll. Soha ne próbálja meg eltávolítani a fűrészlapot a munkadarabból, és ne húzza hátra a fűrész, amíg a penge mozog, mert ez visszahúzóerőt okozhat. Vizsgálja meg a pengét az elakadás okának meghatározásához és a probléma kijavításához.
  - c) Ha újra be akarja kapcsolni a fűrész, amikor beragadt a munkadarabba, középre helyezze a fűrészlapot a vágóhoronyba, és a fogakat ne ragadja meg a munkadarabon. Ha a penge elakadt, a fűrész újbóli bekapcsolásával kijöhet a munkadarabból és visszarúgást okozhat.
  - d) Támogassa a nagy paneleket, hogy csökkentse a penge elakadása miatti visszarúgás kockázatát. A nagy panelek saját súlyuk miatt megereszkedhetnek. A nagy paneleket két helyen kell alátámasztani: a vágóhorony közelében és a panel vége közelében.
  - e) Ne használjon sérült vagy tompa pengéket. A tompa vagy rosszul illesztett fogakkal ellátott pengék túl keskenyek, túlzott súrlódást, pengeelakadást és visszahúzóerőt okoznak.
  - f) Fordítson különös figyelmet a falakba és a rejtett területekbe történő merüléshez. A fűrészelés során a penge eldugulhat a rejtett tárgyakon, és visszarúgást okozhat.

**Egyéb veszélyek**
**A készülékkel végzett munka során más kockázatoknak van kitéve:**

- Tüdőbetegség, ha nem használ porvédő maszkot.
- A hallás károsodása, ha nem használ megfelelő fülvédőt.
- A kéz és a kar rezgéséből eredő általános egészségkárosodás, ha a szerszámot hosszabb ideig használja, és nem kap megfelelő karbantartást vagy irányítást.
- Vágási sérülések, ha az éles tárgyakat nem óvatosan kezeli és nem visel kesztyűt.


**Figyelem!**

**Működés közben ez az elektromos szerszám elektromágneses teret generál. Bizonyos körülmények között ez a terület káros hatással lehet az aktív és passzív orvosi implantátumokra. A súlyos és halálos sérülések kockázatának csökkentése érdekében**

az orvosi implantátummal rendelkezőknek ajánlott az eszköz használata előtt konzultálniuk orvosukkal és az implantátum gyártójával.



#### **Figyelem!**

**Ez az eszköz nem alkalmas ipari használatra. Mentse el ezeket az utasításokat, és továbbítsa azokat a következő felhasználónak. Mielőtt elkezdené használni ezt az eszközt, fontos elolvasni és betartani az utasításokat, amelyek későbbre is kényelmesek lesznek. Fordítson különös figyelmet az „Az Ön biztonsága” című fejezetre.**

## **6. HASZNÁLAT**

A körfűrész a gyors és hatékony vágáshoz tervezték. Az innovatív kétfűrészkes pengerendszer, ahol a kések ellentétes irányban forognak, sima, tiszta vágásokat biztosítanak, kevesebb rezgéssel és visszarúgással.

A készülék tartalmaz egy kenőrendszert is alumínium, réz, rozsdamentes acél és öntöttvas vágására. Összeszerelésre nincs szükség.

#### **Első használat előtt:**

- Nyissa ki a dobozt, vegye ki a csomagolóanyagot és dobja el.
- Ellenőrizze, hogy a doboz tartalmazza-e az összes alkatrészt.
- Ellenőrizze a szerszámot és a tartozékokat, hogy megsérültek-e szállítás közben.
- Ha lehetséges, tartsa a dobozt a garancia lejártáig.



#### **VESZÉLY!**

**Tartsa távol a kezét a vágási területtől, és ne érjen a pengéhez. Amikor csak lehetséges, tartsa a készüléket két kézzel.**

## **6.1 VÁGÁS**

- a) Mindig támassza meg a munkadarabot a vágás közelében.
- b) A vágás megkezdése előtt rajzoljon egy irányvonalat a kívánt vágási vonal mentén. Ezután helyezze a fűrészlapok elülső részét a munkadarab szilárdan megtámasztott részére.
- c) A kábelt mindig tartsa távol a vágási helytől. Vágáskor mindig úgy helyezze el a zsinórt, hogy az ne lógjon le a munkadarabon. Ha vágás közben el kell mozdítania a kábelt, először kapcsolja ki a készüléket, majd mozgassa a kábelt.
- d) Csúsztassa az ON / OFF kapcsolót a fűrész elindításához. Mielőtt elkezdené vágni a munkadarabot, mindig hagyja, hogy a kések teljes sebességet érjenek el. Ha a pengék még a teljes sebesség elérése előtt érintkezésbe kerülnek a munkadarabbal, az a fűrész visszarúgását okozhatja, ami súlyos sérüléseket okozhat.
- e) Vágáskor mindig egyenletes, egyenletes nyomást alkalmazzon. A készülék kényszerítése durva vágásokat okoz, és lerövidítheti a készülék élettartamát vagy visszahúzóerőt okozhat. Munkadarab fűrészeléskor az alsó késvédő nem takarja el a pengéket.
- f) Az alumínium, a réz, az acél vagy a vas elkenheti és megtapadhatja a pengéket. Ügyeljen arra, hogy ezen anyagok vágáskor mindig a kenőrendszert használja.

## **6.2 VÁGÁSI TANÁCS**

**A penge élettartama a munkavégzés módjától függ. A rezgések túlterhelhetik az eszközt. Ezért a munkadarabot megmunkálás előtt mindig a helyére kell rögzíteni.**

- A pengének mindig 90 °-os szög alatt kell vágnia az anyagot.
- A sarkok vágáskor a pengét átlósan kell a sarokba vezetni.
- Fémvágásnál mindig használja a kenőrendszert.
- Formázott munkadarabok (pl. Fém tetőlemezek) vágáskor a munkadarabot legalább 3 ponton bilincsekkel kell rögzíteni. Az egyenetlen alakú felület miatt a munkadarab nagy rezgéseket produkálhat, ami viszont az anyag darabjainak leszakadását és átrepülését okozhatja a helyiségben.

• Különös figyelmet fordítson a csövek vágására. Szorosan rögzítse a csövet, és óvatosan vágja át a csövet 90 ° -os szög alatt.

### 6.3 TOLÁSI SEBESSÉG

Az tolási sebesség az, hogy milyen gyorsan nyomja át a fűrészlapokat a vágott anyagon. A helyes adagolási sebességet a vágott anyag keménysége és vastagsága határozza meg.

#### **Ha a tolási sebesség lassú:**

- A pengék csak az anyagot nyomják le, nem pedig vágják. A penge éle csúszik és károsítja az anyagot.
- Ez gyenge vágást és a pengék túlzott kopását eredményezi.

#### **Ha a tolási sebesség gyors:**

- Határozottan fennáll annak a kockázata, hogy az anyag szakad. A szilánkok nagyobbak lesznek, és végül szóródhatnak, ami súlyos személyi sérüléseket okozhat.

### 8. VÁGÓKORONGOK CSERÉJE



#### **FIGYELEM!**

**Viseljen kesztyűt a vágások elkerülése érdekében.**

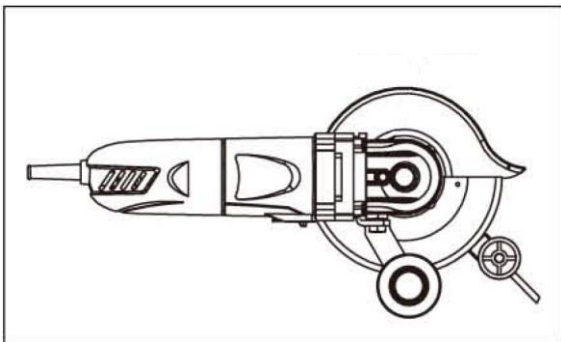


#### **FIGYELEM!**

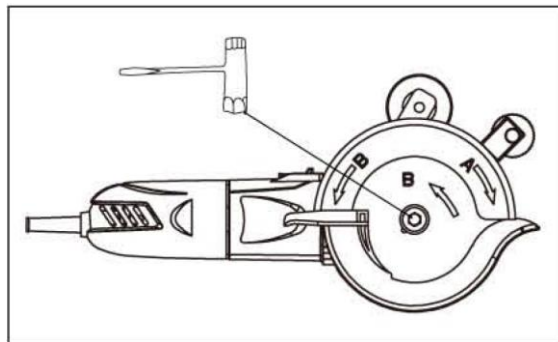
**Ne szereljen csiszolókorongot erre a készülékre.**

Csak az elektromos kéziszerszám műszaki specifikációinak megfelelő vágókorongokat használjon. Mindig tartsa szem előtt a vágókorong forgási irányát. A pengén lévő nyíl irányának egybe kell esnie a készülék testén lévő nyíllal.

### 7.1 KORONG LESZERELÉSE

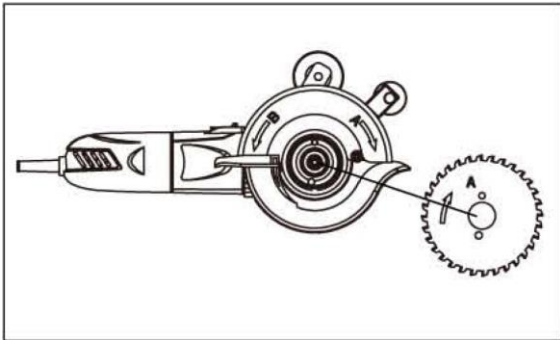
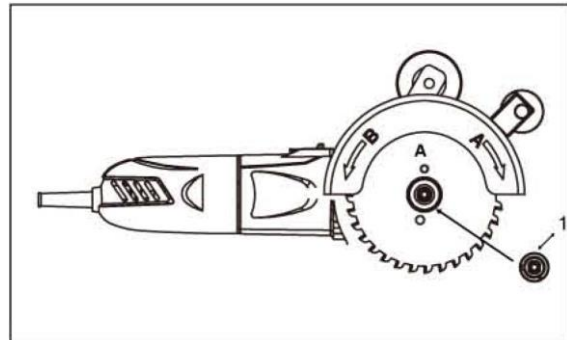


Ábra 1

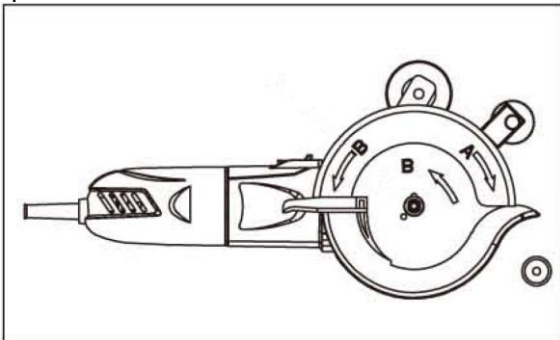
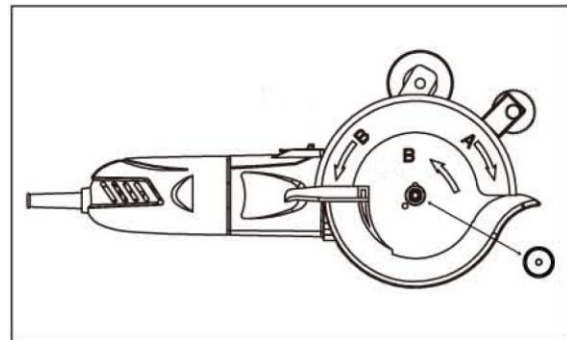


Ábra 2

1. Húzza ki a fűrészelt a csatlakozóból, és hagyja a pengéket lehűlni.
2. Tartsa nyomva az orsó reteszelő gombját. Forgassa a pengéket úgy, hogy a helyükön megálljanak. Csavarja le az ellenanyát.
3. Nyissa ki az alsó késvédőt.
4. Távolítsa el a **B** pengét
5. Távolítsa el a lapátadaptert.
6. Távolítsa el az **A** pengét

**7.2 A KORONGOK FELSZERELÉSE**

**Ábra 3**

**Ábra 4**

1. Húzza ki a fűrész.
2. Fektesse le a készüléket úgy, hogy a penge felfelé nézzen.
3. Nyissa ki az alsó késvédőt.
4. Helyezze az **A** pengét a karimára úgy, hogy az " **A** " jól látható legyen.
5. Igazítsa a penge furatait a karimán lévő csapokhoz, és biztonságosan illessze a pengét a karimához.
6. Helyezze a lapátadaptert a karimára. Ellenőrizze, hogy az adapter megfelelően van-e a karima lapos oldalán.


**Ábra 5**

**Ábra 6**

1. Helyezze a **B** pengét az adapterre úgy, hogy a „**B**” jól látható legyen, majd csavarja a rögzítőanyát a tengelyre.
2. Forgassa el a pengéket, hogy az orsó reteszelő gombja lenyomható legyen.
3. Nyomja le és tartsa lenyomva az orsó reteszelő gombját.
4. Húzza meg az ellenanyát az óramutató járásával megegyező irányba, majd engedje el az orsó reteszelő gombját.
5. Óvatosan fordítsa el a pengéket a kezével, hogy megbizonyosodjon arról, hogy könnyen ellenkezőleg fordulnak.

**KENÉS**

**A kenőrendszer két részből áll:**

- Kenésadagoló kerék
- Kenőpálca

Az alumínium, réz, rozsdamentes acél vagy öntöttvas vágásakor mindig használja a kenőrendszert.

1. Mielőtt behelyezi vagy kicseréli a kenőpálcát, kapcsolja ki a készüléket.
2. Helyezze be a kenőpálcát a kenőrendszerbe.
3. Forgassa el a kenőrendszer műanyag gombját a kenőpálca rögzítéséhez.

A kenőpálcát úgy adagolják, hogy az adagolókereteket óramutatón forgatják. A kenőrendszer használatával biztosítja a sima és hatékony vágást. A pengék kenése csökkenti a penge meghajlásának és túlmelegedésének esélyét.

Probléma	Lehetséges ok	Megoldás
<b>Szokatlanul sok szikra</b>	Sérült fogak	Cserélje ki a korongokat.
	Életlen fogak	Cserélje ki a korongokat.
	A tolási sebesség lassú	Növelje a tolási sebességet
<b>Sok kopás a vágási szakaszban.</b>	A tolási sebesség túl gyors	Csökkentse a tolási sebességet
	Sérült fogak	Cserélje ki a korongokat.
	Életlen fogak	Cserélje ki a korongokat.
	A készülék nincs a munkadarabbal szemben 90 ° - os szög alatt, vagy nincs párhuzamosan a munkadarabbal.	Helyezze a készüléket a munkadarabra 90 ° -os szög alatt, és mindig pontosan vágási irányba vezesse.
<b>A pengék fékeznek</b>	Sérült fogak	Cserélje ki a korongokat.
	A tolási sebesség túl gyors	Reduce feed speed.
	Életlen fogak	Cserélje ki a korongokat.
	Hajlott korongok.	Cserélje ki a korongokat.
	Kiégett korongok, fogak	Cserélje ki a korongokat.
<b>Törött penge fogak</b>	A tolási sebesség túl gyors	Cserélje ki a korongokat és csökkentse a tolási sebességet
	A vágandó anyag túl kemény.	Cserélje ki a korongokat.
	A korong fogai ütés miatt sérültek.	Cserélje ki a korongokat.
	A korongok nincsenek megfelelően felszerelve	Cserélje ki a korongokat, és kövesse a megfelelő korong beszerelési utasításokat.
	Kiégett korongok, fogak	Cserélje ki a korongokat.
	A készülék nincs a munkadarabbal szemben 90 ° - os szög alatt, vagy nincs párhuzamosan a munkadarabbal.	Helyezze a készüléket a munkadarabra 90 ° -os szög alatt, és mindig pontosan vágási irányba vezesse.

## 7. A KÉSZÜLÉK KARBANTARTÁSA ÉS TÁROLÁSA



### FIGYELEM!

Tisztítás vagy karbantartás előtt húzza ki a készülék csatlakozóját.

#### Tisztítás:

- A készüléknek mindig tisztának kell lennie.
- Törölje le a szerszámot tiszta ruhával, vagy használjon alacsony nyomású sűrített levegőt.
- Minden használat után azonnal tisztítsa meg a szerszámot.
- Ne használjon olyan tisztítószer vagy oldószert, amely károsíthatja a műanyag alkatrészeket.
- Ügyeljen arra, hogy a víz ne kerüljön a szerszám belsejébe.

**A készüléket száraz és tiszta helyen tárolja, gyermekek elől elzárva.**

## 8. SZERVÍZ

Csak eredeti mellékleteket és alkatrészeket használjon. Ha a szerszám a minőségellenőrzésünk és a megfelelő karbantartás ellenére leáll, javítsa készülékét eredeti alkatrészekkel a hivatalos szervizügynöknél.

**Mielőtt átadná a készüléket a szerviznek, győződjön meg róla, hogy megtisztította és eredeti csomagolásában van.**

**FIGYELEM!****A sérült tápkábelt csak a hivatalos szerviz szakemberei cserélhetik ki.****FIGYELEM!****Soha ne merítse a készüléket részben vagy teljesen folyadékba.****9. MŰSZAKI ADATOK**

<b>Típus</b>	<b>GX-MC011</b>
Feszültség	230V-240V~50Hz
Teljesítmény	900W
Üresjárat fordulatszám	4500/min
Vágási mélység	60mm
Korong átmérő	Ø125
Súly	3,2kg
Lp hangnyomás szintje <sub>(A)</sub>	96
A hangteljesítmény szintje Lw <sub>(A)</sub>	107
Rezgésszint	6,21
Védelmi osztály	II

## EK – MEGFELELŐSÉGI NYILATKOZAT

**Gyártó neve, címe:** Wuyi Guanxin Machinery Co., Ltd.  
Jinyanshan Industrial Zone, Quanxi Town,  
Wuyi Country, Zhejiang Province, P. R. China

**Termék:** Duplatárcsás körfűrész  
**Típus:** GX-MC011  
**Gyártási év:** 2017

### A kijelölt termék a következő EK irányelveknek megfelelő:

- A gépekre vonatkozó 2006/42 / EK irányelv (MD)
- 2014/30 / EU elektromágneses összeférhetőségi irányelv (EMC)
- 2011/65 / EK irányelv az egyes veszélyes anyagok elektromos és elektronikus berendezésekben történő felhasználásának korlátozásáról (RoHS)

### Megfelelőségi szabványok

**Az alább felsorolt szabványoknak való teljes megfelelés bizonyítja, hogy a kijelölt termék megfelel a fent említett EK irányelvek követelményeinek**

<b>EN 60745-1:2009+A11:2010</b>	Villamos motoros kéziszerszámok. Biztonság. 1. rész: Általános követelmények
<b>EN 60745-2-5:2010</b>	Villamos motoros kéziszerszámok. Biztonság. 2-5. rész: Körfűrészek követelményei
<b>EN 55014-1:2006+A1:2009+A2:2011</b>	Elektromágneses összeférhetőség. Háztartási készülékek, villamos szerszámok és hasonló eszközök követelményei. 1. rész: Zavarkibocsátás
<b>EN 55014-2:2015</b>	Elektromágneses összeférhetőség. Háztartási villamos készülékek, villamos szerszámok és hasonló eszközök követelményei. 2. rész: Zavartűrés. Termékcsaládszabvány
<b>EN 61000-3-2:2014</b>	Elektromágneses összeférhetőség (EMC). 3-2. rész: Határértékek. A felharmonikus áramok kibocsátási határértékei (fázisonként legfeljebb 16 A bemenőáramú berendezésekre)
<b>EN 61000-3-3:2013</b>	Elektromágneses összeférhetőség (EMC). 3-3. rész: Határértékek. A feszültségváltozások, a feszültségingadozások és a villogás (flicker) határértékei a közcélú, kismegfeszítésű táphálózatokon, a fázisonként legfeljebb 16 A névleges áramerősségű és különleges feltételek nélkül csatlakozó berendezések esetén
<b>IEC 62321:2008</b>	Elektrotechnikai gyártmányok. Hat, szabályozás alá eső anyag (ólom, higany, kadmium, hat vegyértékű króm, polibrómozott bifenilek, polibrómozott difeniléterek) szintjének meghatározása

**A bejelentett szervezet az EK - ban:** Intertek Deutschland GmbH,  
Stangenstraße 1, 70771 Leinfelden-  
Echterdingen, Deutschland

**A műszaki dokumentáció összeállítására jogosult személy:** Žan Moškotevc  
**Meghatalmazott képviselő az EK-ban::** AHAC d.o.o., Stopče 31, 3231 Grobelno,  
Slovenija

Zhejiang, 22.06. 2017

**Aláírás:**  
Vezérigazgató:  
Ben Shen

武义冠鑫机械有限公司  
ZHEJIANG WUYI  
GUANXIN MACHINERY CO.,LTD

