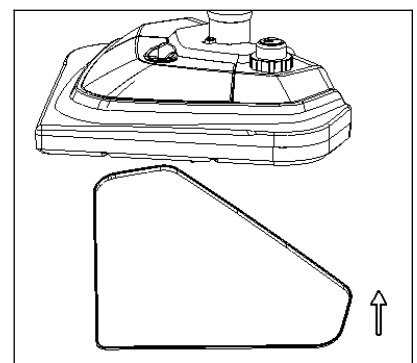
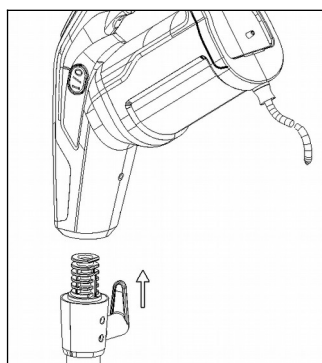
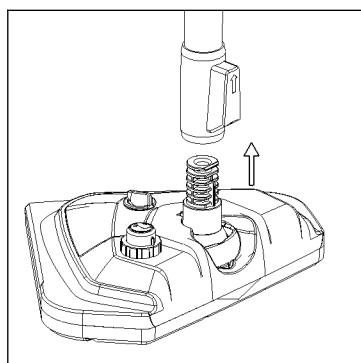
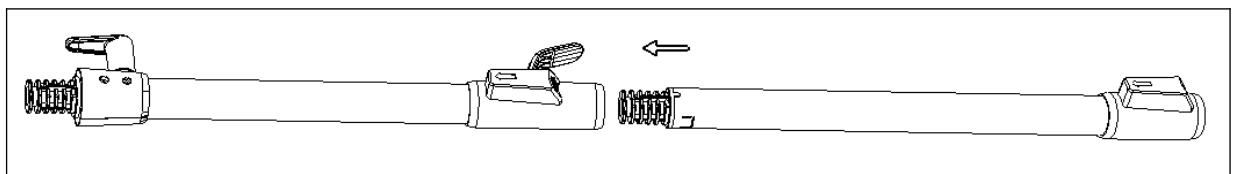
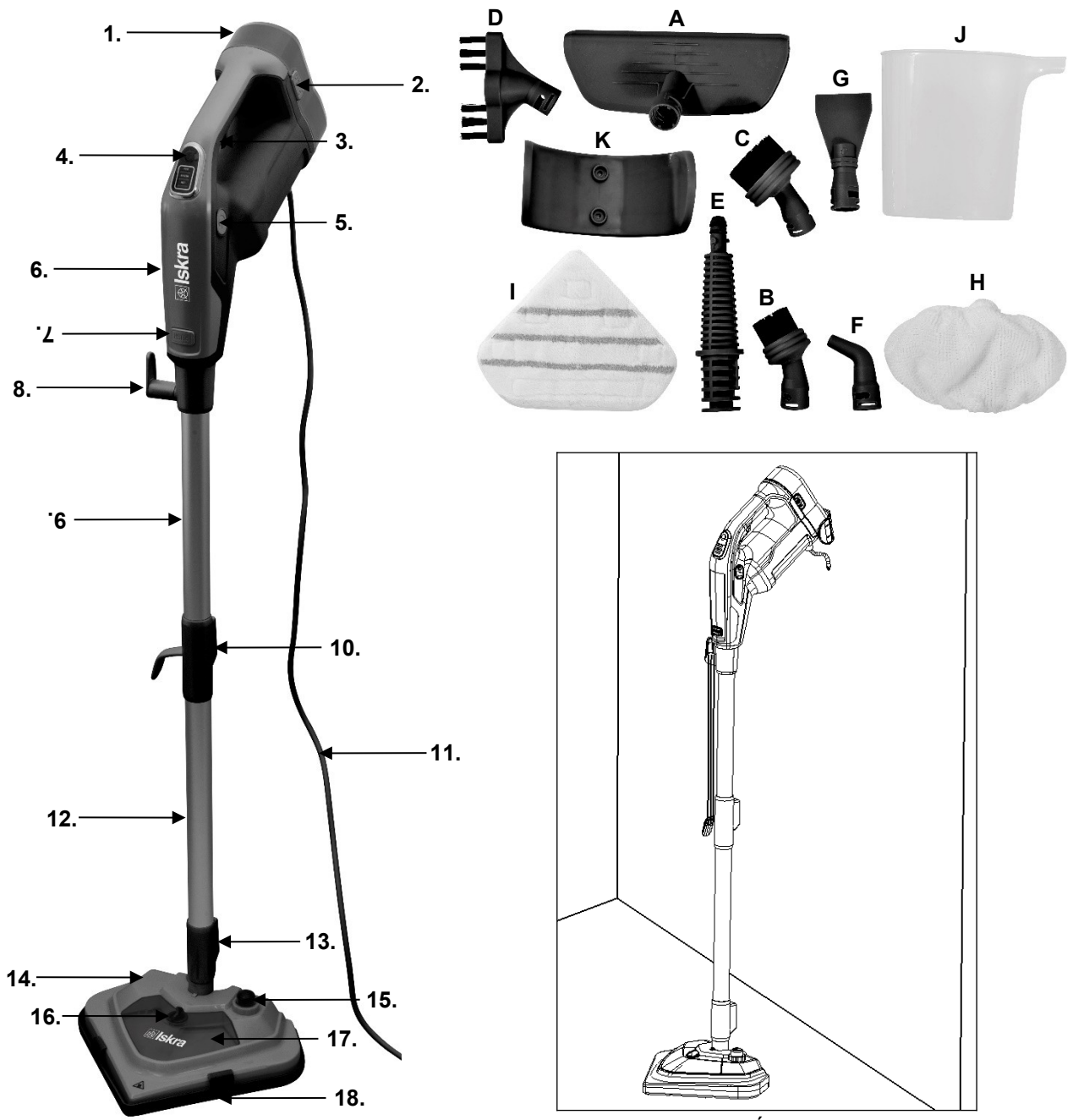




MODEL: JC-229

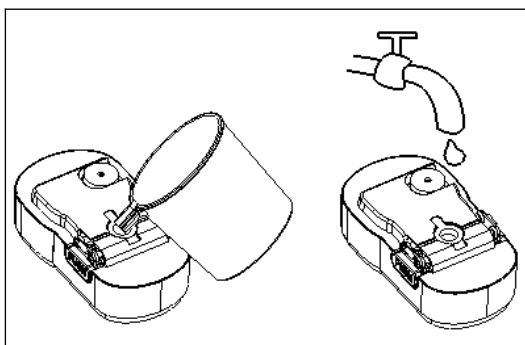
HU GŐZTISZTÍTÓ

EREDETI UTASÍTÁSOK FORDÍTÁSA

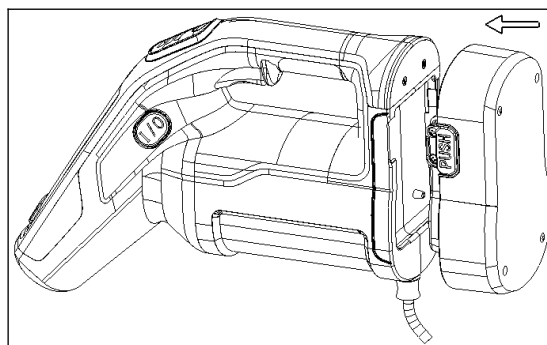




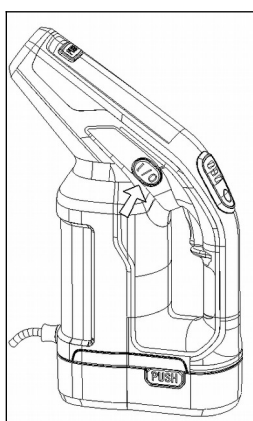
6.Ábra



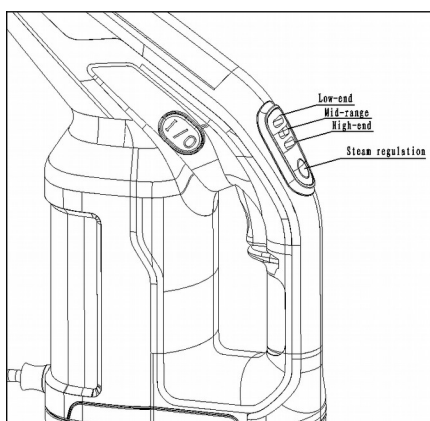
7.Ábra



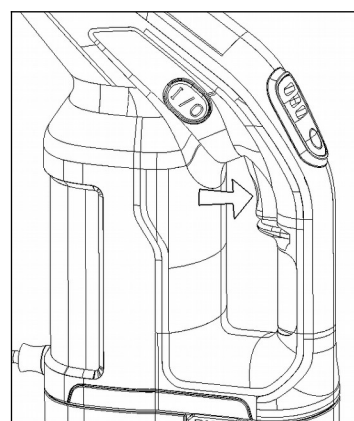
8.Ábra



9.Ábra



10.Ábra



11.Ábra



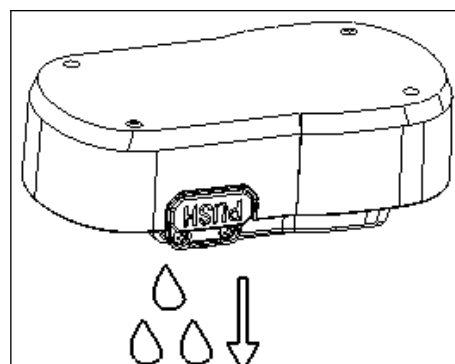
12.Ábra



13.Ábra



14.Ábra



15.Ábra

Használati utasítás

- Ez a használati utasítás erre az eszközre vonatkozik. Fontos információkat tartalmaz a termék használatának megkezdéséhez és kezeléséhez.
- A készülék használatba vétele előtt olvassa el figyelmesen és teljes egészében a használati utasítást, különösen a biztonsági utasításokat. A használati utasítások követésének mulasztása súlyos testi sérüléseket vagy a készülék károsodását okozhatja.
- A használati utasítás az Európai Unióban érvényes szabványokon és előírásokon alapul.
- Külföldön tartózkodva be kell tartani az egyes országok előírásait és törvényeit.
- Őrizze meg a használati utasítást későbbi használatra. Ha harmadik személynek adja át a készüléket, adja át ezt a használati utasítást is.

A szimbólumok magyarázata

A használati utasításban, vagy a készüléken a következő szimbólumokat és figyelmeztető szavakat használják:



FIGYELMEZTETÉS!

Ez a figyelmeztető szimbólum / szó közepes kockázatú veszélyt jelent, amelyet, ha nem kerülnek el, anyagi károkat, halált vagy súlyos sérülést okozhat.



FIGYELEM!

A szimbólum további hasznos információkat tartalmaz az eszköz használatával kapcsolatosan.



FIGYELMEZTETÉS!

A gyártó nem vonható felelősségre, a készülék helytelen használatából, helytelen karbantartásból és a készüléken történő alkatrész csere vagy módosítás célú beavatkozásokból eredő kárikért. A készüléken csak a gyártó illetékes szervizközpontja végezhet beavatkozásokat.



FIGYELMEZTETÉS!

A használati utasításban leírt utasítások és figyelmeztetések követésének elmulasztása áramütést, tüzet és / vagy akár súlyos sérüléseket okozhat.

Ha a készülék használatakor, annak fémrészei érintkezhetnek rejtett elektromos vezetékkel vagy annak tápkábelével (ha az rajta van), mindig tartsa a műanyag, szigetelő fogantyút fogva.

RENDELTESSZERŰ HASZNÁLAT

A készüléket háztartási használatra és hasonló környezetekre tervezték, például:

- üzletekben, irodákban és egyéb munkahelyeken, a konyhai személyzet számára,
- farmokon,
- szállodákban, motelekben és más lakóépületekben,
- panzió létesítményekben.

A készülék nem kereskedelmi használatra rendeltetett. Figyelmesen őrizze meg ezt a használati utasítást, és ha szükséges, adja át a következő felhasználónak. A készülék használatának megkezdése előtt fontos elolvasni és követni az utasításokat, amelyek későbbi használat folyamán is hasznosak lehetnek. Fordítson különös figyelmet a "Saját biztonsága érdekében" című szakaszra.

SAJÁT BIZTONSÁGA ÉRDEKÉBEN

- A készülék, ideértve a tápkábelét is, használata, karbantartása vagy játékként alkalmazása, 8 évesnél fiatalabb gyerekek vagy arra alkalmatlan személyek, felügyelet nélkül tilos. Soha ne hagyja a készüléket felügyelet nélkül.
- A készüléket 0 és 8 év közötti gyerekek nem használhatják. A készüléket 8 évnél idősebb gyerekek is csak akkor használhatják, ha állandó felügyelet alatt állnak. Csökkent mozgás, érzékszervi vagy szellemi képességekkel rendelkező személyek vagy elégtelen tapasztalattal és tudással rendelkező személyek csak akkor használhatják a készüléket, ha a biztonságukért felelős személy felügyeli őket, vagy ha részesültek a biztonságos használatra vonatkozó utasításokban és ha értik a használattal kapcsolatos kockázatokat.
- A készüléket 8 évesnél idősebb gyerekek és csökkent mozgás, érzékszervi vagy szellemi képességű személyek, vagy elégtelen tapasztalattal és tudással rendelkező személyek csak akkor használhatják, ha a biztonságukért felelős személy felügyeli őket, vagy ha részesültek a biztonságos használatra vonatkozó utasításokban és értik a használattal kapcsolatos kockázatokat.

- A készülék és a tápkábele 8 évesnél fiatalabb gyerekek által elérhetetlenek kell, hogy legyenek.
- A készülék nem rendeltetett külső időzítővel vagy külön távirányítóval történő használatra.
- Csak a készülékhez megfelelő csatlakozóaljzat használható.
- Gyerekek csak akkor tisztíthatják és karbantarthatják a készüléket, ha 8 évnél idősebbek és felügyelete alatt állnak.
- Áramütés elkerülése érdekében merítse a készüléket, a tápkábelt vagy a hálózati csatlakozóját vízbe, vagy bármilyen más folyadékba.
- A készülék használata gyerekek vagy arra alkalmatlan személyeknek, felügyelet nélkül tilos. Soha ne hagyja felügyelet nélkül a készüléket.
- Gyerekeknél muszáj felügyelni, hogy ne játsszanak a készülékkel.
- Tisztítás előtt, vagy amikor nem használja, kapcsolja ki a készüléket, és húzza ki a hálózati csatlakozóaljzatból. Ahhoz, hogy kihúzza a készüléket, fogja meg a hálózati csatlakozót és húzza ki a csatlakozóaljzatból. Soha ne húzza a tápkábelt. Soha ne hordozza a készüléket annak tápkabelén fogva.
- Ne használja a készüléket, ha a tápkábel, vagy a csatlakozó sérült, vagy ha bármilyen más sérülés létezik.
- Ne hagyja, hogy a tápkábel az asztal, vagy a pult szélén lógjon, és óvja forró felületekkel történő érintkezéstől. Ne helyezze a készüléket gázégők, elektromos fűtőtestek vagy sütők közelébe.
- A készüléket mindig síkfelületre helyezze. Ne tegye a készüléket deszkára vagy egyenetlen felületre.
- Ne próbálja javítani vagy szétszerelni a készüléket. A készüléken nincs olyan alkatrész, amelyet saját maga kicserélhetne. Javításokért forduljon hivatalos szervizhez.
- Tárolja a készüléket zárt és száraz helyen, gyerekek hozzáférhetőségén kívül.
- Ne tisztítsa a készüléket durva felületű anyagokkal.
- Ne használja a készüléket a használati utasításban leírt rendeltetési céloktól eltérően.

KÜLÖN FIGYELMEZTETÉSEK

- A készülék csatlakozójának meg kell egyeznie az elektromos hálózati csatlakozóaljzattal. Soha és semmilyen körülmények között és okokból ne módosítsa a csatlakozót. Földelt készülékek esetében ne használjon adaptereket.
- A készülék nem kültéri használatra rendeltetett.
- A készüléket működés közben soha ne hagyja felügyelet nélkül. Amikor nem használja vagy karbantartás közben, válassza le a töltőegységet a hálózati csatlakozóról.
- Soha ne engedje ki a gőzt közvetlenül emberek, állatok vagy növények felé.
- Soha ne merítse a készüléket vízbe vagy bármilyen más folyadékba.
- Ne helyezzen tárgyakat a nyílásokba. Ne használja a készüléket eltömődött nyílásokkal.
- Ne használja a készüléket a ráhelyezett padlótisztító kendő nélkül.
- Ne használja a készüléket üres víztartállyal.
- Legyen különösen figyelmes, ha lépcsőn használja.
- A készüléket száraz helyen tárolja.
- Soha ne tegyen a víztartályba aromákat vagy alkoholt. Az károsíthatja a készüléket.



FIGYELMEZTETÉSEK

1. Soha ne eressze ki a gőzt olyan elektromos készülékek felé, mint a sütő belseje.
2. Használat előtt és után mindig húzza ki a készüléket az hálózati csatlakozóból.
3. Ne használja a készüléket sérült tápkábelrel. Ha a készülék nem működik, küldje vissza az illetékes szervizközpontba. Ha a tápkábel sérült, azt azonnal le kell cseréltetni illetékes szervizközpontban.
4. Csökkent mozgási érzékeléssel vagy korlátozott képességekkel rendelkező személyek vagy elégtelen tapasztalattal és tudással rendelkező személyek (beleértve a gyerekeket is) csak akkor használhatják a készüléket, ha a biztonságukért felelős személy felügyeli, vagy ha részesültek a biztonságos használatra vonatkozó utasításokban.

5. Ezt a készüléket szabványos csatlakozójzat használata mellett rendeltetett .
6. Ezt az eszközt földelt elektromos hálózathoz kell csatlakoztatni. Áramütés esetén a földelés véd a közvetlen áramütéstől.
7. A tápkábel csatlakozónak meg kell egyeznie a hálózati csatlakozójzattal. Soha és semmilyen körülmények között és okokból ne módosítsa a csatlakozót. Földelt készülékeknél ne használjon adaptereket. A szabványos, feldolgozatlan csatlakozók és csatlakozójzatok csökkentik az áramütés kockázatát.

HASZNÁLAT ELŐTT OLVASSA EL

A készüléket olyan felületek tisztítására tervezték, mint: márvány, kerámia burkolólapok, szőnyegek, kő, linóleum, fa, parketta,. Nem minden felület alkalmas gőztisztításra. A viasz bevonatú felületek esetében a gőzöléssel eltávolítható a viasz. Ne hagyja sokáig egyhelyben a fa felületén működő készüléket, mert a gőz okozhatja a fa megemelkedését. Vigyázzon, amikor a készüléket olyan felületeken használja, mint: linóleum vagy más hőérzékeny felületen. A hó hatására leválhat a ragasztó a felület aljáról. Ha a készüléket laminált felületen használja, szakszerűen kell lefektetni, lyukak nélkül a lécek között, mivel a gőz a laminátum felemelkedését okozhatja. A készülék használata előtt mindig ellenőrizze a felület tisztításáról szóló információkat. Kétség esetén forduljon szakemberhez. A szőnyeg keféit mindig csak szőnyegekre használja és nem egyéb más felületre, mivel felsértheti vele a padló felületét.

FIGYELEM: ez a készülék gőzt és így nedvességet termel. Ha a készüléket hosszú ideig használja egyhelyben, akkor a készülék víznyomot hagyhat, vagy károsíthatja a felületet.



FIGYELMEZTETÉS! ÉGÉSI SÉRÜLÉS VESZÉLYE!

AZ ALKATRÉSZEK LEÍRÁSA

- | | |
|-----------------------------------|--------------------------------------|
| 1. Víztartály | A Ablak- / ruházat tisztító tartozék |
| 2. A víztartály zárógombja | B Kisebb kerek kefe |
| 3. Gőzkioldó gomb | C Nagyobb kerek kefe |
| 4. Gőz intenzitás szabályozó | D Fugatisztító kefe |
| 5. BE / KI kapcsoló | E Gőzsóró |
| 6. Ház | F Ívelt szóró |
| 7. »A« hosszabbítócső zárógombja | G Kaparó tartozék |
| 8. Kábeltekercs fül | H Ruházat- / ablakkendő |
| 9. »A« hosszabbítócső | I Mikroszálalás kendő |
| 10. »B« hosszabbítócső zárógombja | J Mérőedény |
| 11. Tápkábel | K Fali tartó |
| 12. »B« hosszabbítócső | |
| 13. Fej zárógombja | |
| 14. Gőztisztító fej | |
| 15. Tisztítószer adagoló gomb | |
| 16. Tisztítótartály fedele | |
| 17. Tisztítótartály | |
| 18. Szőnyeghez való tartozék | |

GŐZTISZTÍTÓ ÖSSZESZERELÉSE



FIGYELMEZTETÉS! A gőztisztító összeszerelése előtt ellenőrizze, hogy a készüléket kikapcsolta az elektromos hálózatról. A be / ki (I / O) gombnak ki (O) helyzetben kell lennie.

A HOSSZÍTÓ CSŐVEK TELEPÍTÉSE (2. ábra)

Helyezze a »B« hosszabbítócsövet (12) az »A« hosszabbítócsőbe (9) annak rögzítéséhez.

A cső leválasztásához nyomja meg a »B« hosszabbítócső zárógombját (10) felfelé, ahogyan azt a gombon lévő nyíl mutatja.

A FEJ RÖGZÍTÉSE (3. ábra)

Helyezze a a gőztisztító fejét (14) a »B« hosszabbítócsőbe annak rögzítéséhez.

Használat előtt ellenőrizze, hogy a fej megfelelően van-e rögzítve a házra.

A gőztisztító fejét a fej zárógomb (13) megnyomásával lehet eltávolítani a gombon található nyíl irányába.

HÁZ TELEPÍTÉSE (4. ábra)

Helyezze a házat (6) az »A« hosszabbítócsőbe annak rögzítéséhez.

A házat a házon található »A« hosszabbítócső zárógombjának (7) megnyomásával távolíthatja el.

MIKROSZÁLAS KENDŐ RÖGZÍTÉSE (5. ábra)

1. Fektesse a mikroszálalás kendőt (1) a padlóra úgy, hogy a rögzítő szalag oldala (bozontos oldal) felfelé nézzen.
2. Finoman nyomja le a gőztisztítót a mikroszálalás kendőre. Segíthet magának azáltal, hogy a kendőt a készülék fejére helyezi, a madzag fülére pedig rálépve megakadályozza a kendő akaratlan elmozdulását.

A mikroszálalás kendő eltávolításához először kapcsolja ki a gőztisztítót és várjon néhány percet, amíg lehűl, majd helyezze a cipője elejét a mikroszálalás kendő madzag fülére és erősen nyomja le. Emelje meg a gőztisztítót és válassza le a kendőről.

FIGYLEMEZTETÉS

A gőztisztító mikroszálalás kendőjének cseréjekor mindig használjon megfelelő lábbelit. Ne viseljen papucsot vagy nyitott orrú cipőt.

A SZŐNYEGEKHEZ VALÓ TARTÓZÉK HASZNÁLATA (6. ábra)

1. Fektesse le a padlóra a szőnyeghez való tartozékot (18).
2. Helyezzen egy mikroszálalás kendőt a gőztisztító fejére.
3. Finoman nyomja meg a gőztisztító fejét a mikroszálalás kendővel együtt a szőnyeghez való tartozékra, hogy rögzítése.

A szőnyeg akadálymentes tisztításához mindig használja a szőnyeghez való tartozékot. Soha ne használja a készüléket szőnyegen a tartozéka nélkül.

A szőnyeghez való tartozék eltávolításához helyezze a cipője elejét a tartozék eltávolításához szolgáló fülre és nyomja le erősen. Emelje fel a gőztisztítót és válassza le a szőnyeghez való tartozékot.

FIGYELEM

Ne használja a szőnyeghez való tartozékot olyan felületen ami megsérülhet vagy karcolódnak.



FIGYELMEZTETÉS! Soha ne rögzítse a tartozékokat, amíg a készülék működik.

A GŐZTISZTÍTÓ HASZNÁLATA

A készüléket olyan felületek tisztítására tervezték, mint: márvány, kerámia burkolólapok, szőnyegek, kő, linóleum, fa, parketta,. Nem minden felület alkalmas gőztisztításra.

A viasz bevonatú felületek esetében a gőzöléssel eltávolítható a viasz. Ne hagyja sokáig egyhelyben a fa felületén működő készüléket, mert a gőz okozhatja a fa megemelkedését. Vigyázzon, amikor a készüléket olyan felületeken használja, mint: linóleum vagy más hőérzékeny felületen. A hő hatására leválhat a ragasztó a felület aljáról.

Ha a készüléket laminált felületen használja, szakszerűen kell lefektetni, lyukak nélkül a lécek között, mivel a gőz a laminátum felemelkedését okozhatja. A készülék használata előtt mindig ellenőrizze a felület tisztításáról szóló információkat. Kétség esetén forduljon szakemberhez. A szőnyeg keféit mindig csak szőnyegekben használja és nem egyéb más felületen, mivel felsértheti vele a padló felületét.

FIGYELEM

Ez az eszköz gőzt és így nedvességet termel. Ha a készüléket hosszú ideig használja egyhelyben, a készülék víznyomot hagyhat, vagy károsíthatja a felületet.

1) Töltse fel a víztartályt (7. ábra).



FIGYELMEZTETÉS! A készüléket csak desztillált vízzel szabad használni. A garancia nem vonatkozik a termék javítására vagy cseréjére csapvíz vagy más folyadék használata miatt.



FIGYELMEZTETÉS! Győződjön meg arról, hogy a gőztisztító ki van kapcsolva az elektromos hálózatról.

1. Vegye ki a víztartályt (1) a házból, mindkét oldalán található víztartály zárógombjainak (2) megnyomásával.
2. Töltse fel a víztartályt vízzel, a mérőedény (J) segítségével vagy közvetlenül a vízcsapból 380 ml maximális tartálytérfogatig. Ne töltsön több vizet, mint a tartály űrtartalma.
3. Helyezze vissza a víztartályt a házra a víztartály mindkét víztartály zárógombjainak kattintásával (8. ábra).

A készülék hatékonyabb működése érdekében, olyan régekben, ahol kemény a víz javasoljuk a desztillált víz használatát.

2) Töltse fel a tisztítószerrel a víztartályt

A gőztisztító fejjel történő tisztításkor a víztartályt (17) feltöltheti tisztítószerrel a maximális tartálytérfogatig (170 ml). A mosószert adagolhatja a mosószert adagoló gomb (15) segítségével használat közben.

3) A gőz kimenet a 3 fokozatú gőzerősség szabályozóval állítható (4).

Gőz kiadási fokozatok:

1. Alacsony (Low) / I
2. Közepes (Middle) / II
3. Magas (High) / III

A gőztisztító működése során a különböző fokozatot a gőzszabályozó segítségével van lehetőség beállítani.

4) Amikor a készülék teljesen össze van szerelve és vízzel megtöltve, csatlakoztassa a tápkábellel az elektromos hálózatra (11). A be / kikapcsoló (5) KI/ OFF (0) állásban van, állítsa a kapcsolót BE / ON állásba (I) (9. ábra).

Körülbelül 20 másodperc múlva a gőzszabályozó bekapcsol, pirosról kékre változik a világítás, ami azt jelenti, hogy a gőztisztító használatra kész.

Válassza ki a gőzkibocsátási fokozatot (10. ábra) és nyomja le a gőzkibocsátó gombot (3) (11. ábra).

A leállításához nyomja le az BE / KI (ON / OFF) kapcsolót KI (0) (OFF) állásba.

Ha bekapcsolja a készüléket a BE / KI (ON / OFF) (I / 0) főkapcsolóval és a gőzkibocsátási szabályozót a legmagasabb szintre állítja be kevesebb, mint 20 másodperc alatt fog a gőz kijönni a készülék fejéből. Ez azért történik, mert a készülék gyorsabban nem képes elpárologtatni a vizet.

- 5) Lassan húzza végig a megtisztítani kívánt felületet. A fejen lévő kendő felszívja a gőz által kieresztő összes szennyeződést. Legyen kéznél rongy, hogy letörölje a felzínen felhalmozódott vizet.
- 6) Amikor a gőztisztító abbahagyja a gőzkibocsátást, kapcsolja ki és húzza ki a csatlakozóaljzatból. Töltse fel újra a víztartályt vízzel és folytassa a tisztítást.



FIGYELMEZTETÉS! Soha ne hagyja a készüléket felügyelet nélkül működés közben.

A jobb eredmények érdekében:

- 1) A gőztisztító használata előtt törölje át és porszívózza ki a padlót.
- 2) A víz fröccsenésének elkerülése érdekében a mikroszálas kendő legyen tiszta és száraz. Ellenkező esetben cserélje ki a kendőt egy újra (opcionális), és használja tovább. Állítsa a szabályozót a minimális szintre.
- 3) Amikor a padlót egy adott helyen tisztítja és fertőtleníti, hagyja, hogy a gőz körülbelül 10 - legfeljebb 15 másodpercig működjön.

FIGYELEM

Ne hajtsa végre ezeket az eljárásokat érzékeny talajon.



FIGYELMEZTETÉS!

- Soha ne tisztítson túl sokáig egyhelyben. Ez károsíthatja a felületet.
- Soha ne tegye ki a kezét vagy a lábát egy működő gőztisztító feje alá. A készülék gőzt bocsát ki.
- Működés közben a készülék tompa hangot ad ki. Használat közben hangot fog hallani, mert a készülék gőzt termel. Ez teljesen normális.
- Normális, ha a gőz felszabadulása során vízcseppek keletkeznek.
- A gőz erőssége és mennyisége másképpen hat különböző felületeken és anyagokon. Mindig ellenőrizze, hogy bizonyos anyagokon vagy felületeken lehet e a gőztisztítást végezni.

KÉZI GŐZTISZTÍTÓ

A kézi gőztisztító ideális konyhai pultok, mosogatók, ablakok, tükrök, polcok és szőnyegek tisztításához. A kézi gőztisztító különféle tartozékokkal használható.

A KÉZI GŐZTISZTÍTÓ ÖSSZESZERELÉSE



FIGYELMEZTETÉS! Az összeszerelés előtt ellenőrizze, hogy a kézi gőztisztító ki van kapcsolva az elektromos hálózatból.

- 1) Távolítsa el a házat az »A« hosszabbító csőből a házon található »A« hosszabbító cső zárógombjának megnyomásával.
- 2) Tolja a gőzsórót (E) a ház barázdájába amíg kattán.
- 3) Válasszon megfelelő tisztító tartozékot, igazítsa meg, helyezze a szóróra és fordítsa meg az óramutató járásával megegyező irányba a rögzítéshez (12. ábra).

A tartozék eltávolításához csavarja le a gőzsóróról. Távolítsa el a gőzsórót a házon lévő »A« hosszabbítócső zárógombjának megnyomásával.

A TARTOZÉKOK HASZNÁLATA

Tartozék	Ajánlott felhasználás
Ablak- / ruhatisztító tartozék (A)	Üvegfelületek tisztításához (ablakok, tükrök, üveg zuhanykabinok stb.), Ruházat tisztításához (gőzre és hőre nem érzékeny textilanyagok gyűrődések eltávolítása).
Kisebb kerek kefe (B) Nagyobb kerek kefe (C)	Kályhák, főzőlapok, zuhanyzók, fürdőkádak, csempék, csempefugák, játékok, hűtőszekrények stb. tisztítása
Fugatisztító kefe (D)	A csempék közötti fugák tisztítása (csiszolt vagy csiszolatlan).
Ívelt szóró (F)	Kályhák, cserépfugák, mikrohullámú sütők, mosogatók, a vízcsapok körüli élek, nehezen elérhető sarkok és rések stb. tisztítása
Kaparó tartozék (G)	A megmaradt sült ételeket, szennyeződéseket, zsírokat és egyéb nehezen eltávolítható anyagokat kaparja le a sütőkről és kályhákról.
Ablak / ruha kendő (H)	Ablakok tisztítása, szövetek frissítése, kombinálva az ablakok / ruhák tisztításához használt kiegészítővel.
Mikroszálalás kendő (I)	Padló- és szőnyegtisztítás.

HOGYAN KELL HASZNÁLNI A VÁLASZTHATÓ TARTOZÉKOKAT**FIGYELEM**

Ne végezzen gőztisztítást a gőzre és hőre érzékeny felületeken. A hő és a gőz káros hatással lehet egyes anyagokra. Mindig ellenőrizze a gőztisztítás megfelelőségét egy adott felületen teszteléssel a megtisztítani kívánt felület rejtett területén.

ABLAK / RUHA TISZTÍTÓ TARTOZÉK

Győződjön meg arról, hogy a készülék ki van húzva az elektromos hálózathoz.

- 1) Töltse fel a tartályt vízzel. Olvassa el a „Hogyan használjuk a gőztisztítót” című részt.
- 2) Helyezzen egy kendőt az ablak- / ruhatisztító tartozéokra. (13. ábra). Ezután csatlakoztassa a tartozékot a gőzszóróhoz (14. ábra), a „Kézi gőztisztító felszerelése” részben leírtak szerint.
- 3) Csatlakoztassa a gőztisztítót az elektromos hálózathoz. Csúsztassa a főkapcsolót BE / I állásba (I).
- 4) Válassza ki a gőzkibocsátó fokozatot a szabályozóval. A készülék működése közben megváltoztathatja a gőzkibocsátó fokozatot.
- 5) Lassan húzza át a megtisztítani kívánt felületet. A kendő elnyeli a gőz által felszabaduló összes szennyeződést, és a tartozék gumirésze letörli a víznyomok maradványait. Legyen kéznél egy rongy, hogy letörölje a felszínen felhalmozódott vizet.

**FIGYELMEZTETÉS! EGÉSI SÉRÜLÉS VESZÉLYE!**

Ne érjen az ablak- / ruhatisztító tartozékhoz a gőztisztító működése közben, mert ezek az alkatrészek nagyon felforrósodnak.

Ne érintse a hosszabbító csövet és tartsa távol a testétől, mert felforrósodhat

- 6) Amikor a gőztisztító abbahagyja a gőzkibocsátást, egyszerűen húzza ki a készüléket a csatlakozóaljzathoz, töltsön vizet a víztartályba, és folytassa a tisztítást.
- 7) Tisztítás után hagyja kihűlni a készülék fejet és a kendőt, mivel működés közben nagyon felmelegednek. Amikor az alkatrészek kellően kihűltek, távolítsa el a kendőt a tartozékról.



FIGYELMEZTETÉS! Soha ne engedje a gőzt közvetlenül emberekre, állatokra vagy növényekre.

FIGYELEM

- A fagyott ablakok tisztításához ne használjon gőzt.
- Óvatosan használja a gőzt az üvegen, mert az eltörhet.
- Ellenőrizze a ruhák címkéjén a gőztisztítás alkalmasságát.
- Ne használja a gőztisztítót bőr, velúr, bársony anyagokra. Ha nem biztos abban, hogy gőzzel tisztíthatja a ruhadarabot, tesztelje a tisztítást a ruha egy rejtett részén.

Nem vállalunk felelősséget személyi sérülésekért vagy anyagi károkért, amelyek a készülék nem rendeltetésszerű használatából erednek, a használati utasítások be nem tartása miatt.

HASZNÁLAT UTÁN

- 1) Húzza ki a készüléket az elektromos hálózatról.
- 2) Amikor befejezte a tisztítást hagyja kihűlni a készülék fejét és a kendőt, mert működés közben nagyon felmelegedhetnek. Amikor az alkatrészek kellően kihűltek, vegye le a kendőt a tartozékról.
- 3) A víztartályban megmaradt vizet ki kell üríteni mielőtt a készüléket elrakja. Minden használat után teljesen ürítse ki a víztartályt (15. ábra).
- 4) A kondenzáció eredményeként a megmaradt víz elpárolog a gőzkibocsátó nyíláson, amikor elrakja a készüléket.
- 5) Tekerje fel a tápkábelt az erre szolgáló felső és az alsó fűlek köré.
- 6) Törölje le a gőztisztító házát puha, száraz ruhával. Tárolja száraz és biztonságos helyen.
- 7) Ha a készüléket nem használják, tárolja száraz és hűvös helyen. Ne tegye ki a készüléket napra vagy esőbe.
- 8) A gőztisztító függőleges tárolása foltokat okozhat a padlón. Ha tárolás közben nem távolítja el a fejet és a kendőt, fehér folt jelenhet meg. Használjon ecetet az ilyen foltok eltávolításához. Tárolás előtt mindig távolítsa el a fejet és a kendőt a gőztisztító házáról.
- 9) A mellékelt fali konzol (K) lehetővé teszi a gőztisztító könnyű elhelyezését a falon (1. ábra). Ezzel helyet takarít meg, amelyet más dolgokra is felhasználhat.

TISZTÍTÁS ÉS KARBANTARTÁS

FIGYELMEZTETÉS! A készülék használata csak desztillált vízzel rendeltetett. A garancia nem vonatkozik a termék javítására vagy cseréjére csapvíz vagy más folyadék használata miatt.



FIGYELMEZTETÉS! TISZTÍTÁS ELŐTT GYŐZŐDJÖN MEG ARRÓL, HOGY A KÉSZÜLÉK KI VAN KAPCSOLVA AZ ELEKTROMOS HÁLÓZATBÓL.

Minden használat után ürítse ki és tisztítsa meg a víztartályt. Enyhe mosószerrel tisztítsa meg a tartozékokat (gőzsórókefét és a kerek keféket), majd szárítsa meg őket.

Hogyan távolítsuk el a vízkövet a víztartály belsejéből

A víztartály belsejében felhalmozódó vízkőlerakódások tisztításához öntsön egy vagy két kanál ecetet a teljesen feltöltött víztartályba, és zárja le fedéllel. Ezután alaposan rázza fel a tartályt. **NE KAPCSOLJA BE A KÉSZÜLÉKET.**

Hagyja állni a készüléket néhány órán át, majd ürítse ki a víztartályt és öntsön friss vizet. Töltse fel és engedje le a vizet, amíg az ecet nyomain nem tűnnek el.



FIGYELMEZTETÉS! SOHA NE MERÍTSE A KÉSZÜLÉKET VÍZBE VAGY EGYÉB FOLYADÉKBA.

A vízkő tisztításának és eltávolításának folyamata

Ha a gőztisztítója a szokásosnál kevesebb gőzt termel, vagy egyáltalán nem termel gőzt, akkor előfordulhat, hogy el kell távolítani a vízkövet. Idővel a vízkő felhalmozódik a gőztisztító fém alkatrészeire, és nagyon erősen befolyásolhatja a teljesítményét.

A vízkövet rendszeresen el kell távolítani. Körülbelül 25-50-dik feltöltés után, vagy havonta egyszer, különösen olyan régiókban, ahol kemény a víz.

Kövesse az alábbi eljárást a vízkő eltávolításához:

Tisztítószer használataival

- 1) Készítsen 1/3 fehér ecet és 2/3 csapvíz keverékét, és tölts fel a víztartályt.
- 2) Fordítsa el a készüléket a padlótól és a közelben lévő egyéb tárgyaktól. Kapcsolja be a készüléket a be / ki gomb (I/O) megnyomásával és engedje ki a gőzt, amíg az ecet és víz keverékével ellátott tartály ki nem ürül.
- 3) Ismétlje meg a fenti eljárást annyiszor, hogy a gőz áramlása a nyíláson ismét normális legyen.
- 4) Tölts fel a víztartályt vízzel és öblítse le.
- 5) Tölts fel a víztartályt friss vízzel, kapcsolja be a készüléket, és engedje ki a gőzt a nyíláson keresztül, amíg a víztartály ki nem ürül.



FIGYELMEZTETÉS! Ne hagyja a gőztisztítót felügyelet nélkül a vízkőtelenítés vagy a használata során.

MEGJEGYZÉS

Minden vízkőmentesítési eljárás után végezzen tisztítási tesztet a felület rejtettebb pontján.



FIGYELMEZTETÉS! ÉGÉSI SÉRÜLÉS VESZÉLYE!

Eltömődött segédeszközök tisztítása

Egyes területeken a magas ásványianyag-tartalom miatt észrevehető, hogy kevesebb gőz távozik a gőztisztító tartozékaiból. Ennek oka lehet a vízkő felhalmozódása a rések között.

A vízkő tisztítása:

Használjon tisztító sprayt és szórja be a gőztisztító réseibe. Ezt követően tölts fel a víztartályt az utasításoknak megfelelően, és engedje át a gőzt a réseken keresztül, amíg a vízkő el nem távolodik. A vízkő tisztítása után tesztelje a gőztisztítót semleges, esetleg rejtett felületen, vagy egy tisztítókendőn.

EZT A TISZTÍTÁSI ELJÁRÁST VÉGEZZE VÉDETT ÉS JÓL SZELLŐZTETETT HELYSÉGBEN.

Mikroszálás kendő ápolás:

- Gépi mosás 60 ° C-on (140 ° F)
- Ne használjon fehérítőt
- Ne használjon öblítőt

HIBAEELHÁRÍTÁS

FIGYELMEZTETÉS! A tűz, áramütés vagy sérülés kockázatának csökkentése érdekében a karbantartás előtt húzza ki a készüléket az elektromos hálózathoz.

PROBLÉMA	LEHETSÉGES OK	MEGOLDÁS
A készülék nem működik.	A készülék nincs csatlakoztatva az elektromos hálózathoz.	Csatlakoztassa a készüléket a megfelelő elektromos hálózathoz, és a BE (ON) gomb megnyomásával kapcsolja be.
Csökkentett gőzkibocsátás vagy a gőz nem működése.	Üres víztartály.	Töltse fel a víztartályt vízzel.
	Eltömődött gőzkibocsátó rés.	Távolítsa el és tisztítsa meg a részt.
	Vízkö.	Kövesse az utasításba található vízkőtelenítés utasításokat, és távolítsa el a vízkövet.
A gőz a tartozékokból jön.	A tartozék nincs megfelelően elhelyezve.	Kapcsolja ki a készüléket, és hagyja kihűlni. Távolítsa el a tartozékokat, majd újból helyezze rá megfelelően.
	Szemét vagy egyéb akadály a tartozék érintkezési pontján.	Távolítsa el a tartozékokat, ellenőrizze és távolítsa el a szemetet vagy egyéb akadályokat.
A tisztítókendő nedves lesz.	A tisztítókendő a víztől lesz nedves.	Távolítsa el a nedves kendőt és: - cserélje ki szárazra, - csavarja ki - szárítsa meg és helyezze vissza a gőztisztító fejére.

Eltávolítás

Régi elektromos és elektronikus berendezések eltávolítása (érvényes az Európai Unióban és más, külön hulladékgyűjtő rendszerrel rendelkező európai országokban)



Ez a szimbólum a terméken, a csomagolásán vagy a kísérő dokumentumokon azt jelenti, hogy a terméket nem szabad háztartási hulladékként kezelni. Az elektromos és elektronikus berendezések újrahasznosításához megfelelő gyűjtőhelyen kell leadnia. A termék újrahasznosítása elősegíti a természeti erőforrások megőrzését, és megelőzi a környezetre és az emberi egészségre gyakorolt negatív következményeket. A termék eltávolítását a vonatkozó hulladékkezelési előírásoknak megfelelően kell végrehajtani. A termék kezelésével, visszaszállításával és újrahasznosításával kapcsolatos további információkért vegye fel a kapcsolatot a helyi hatóságokkal, a közműszolgálattal vagy azzal az üzlettel, ahol a terméket vásárolta. Az elektromos és elektronikus berendezések hulladékot ingyen le lehet leadni a forgalmazónak is közvetlenül az új elektromos vagy elektronikus berendezés leszállításakor.


MEGJEGYZÉSEK

Csökkentett mozgás, érzékszervi vagy szellemi képességekkel rendelkező személyek (beleértve a gyerekeket is), vagy elégtelen tapasztalattal és tudással rendelkező személyek csak akkor használhatják ezt a készüléket, ha a biztonságukért felelős személy felügyeli őket, vagy ha részesültek a biztonságos használatra vonatkozó utasításokban.

A tartozékok cseréje előtt kapcsolja ki a készüléket és húzza ki a tápkábelt az elektromos hálózathoz.

Figyelem: Soha ne merítse vízbe a készüléket vagy a kábelt.

TECHNIKAI INFORMÁCIÓ

NÉV	MÉRTÉKEGYSÉG	TÍPUS JC-229
Feszültség	V (ac)	220-240; 50 / 60Hz
Erő	W	1300
Tartály kapacitása	l.fj.	380
Tömeg	kg	3.6
Védelmi osztály		Földelt csatlakozóaljzat (I. osztály)

Áramfogyasztás kikapcsolt készülék esetén: 0 W

A gyártó neve és címe: Yuyao Jiacheng Electric Appliance Co., Ltd.
No.1 Fengwu Road, Yuyao,
Zhejiang 315400, Kína

JÓTÁLLÁSI JEGY

No.....

Magyarországon vásárolt ISKRA vagy ISKRAERO gép vásárlása esetén a A PTK 6:173.§ (1) bekezdése szerint a jótállási igény a jótállási határidőben érvényesíthető. Ha a jótállásra kötelezett kötelezettségének a jogosult felhívására - megfelelő határidőben - nem tesz eleget, a jótállási igény a felhívásban tűzött határidő elteltétől számított három hónapon belül akkor is érvényesíthető bíróság előtt, ha a jótállási idő már eltelt. E határidő elmulasztása jogvesztéssel jár.

A jótállás időtartama a 151-es rendelet 2.§ (1) bekezdése alapján:

- 10000 forintot elérő, de 100000 forintot meg nem haladó eladási ár esetén egy év, (+egy év gyártó által vállalt.)
- 100 000 forintot meghaladó, de 250 000 forintot meg nem haladó eladási ár esetén két év,
- 250 000 forint eladási ár felett három év.

ELADÓSZERV TÖLTI KI!

Kereskedő cég bélyegzője:

Forgalmazó, garanciális képviselő:

Bezzegh Épületgépészeti Kft.

3200 Gyöngyös, Szurdokpart utca 2.

Adószám: 13085904-2-10, Cégjegyzékszám: 10-09-025558

E-mail: info@iskramagyarorszag.hu



Termék típusa:

Termék gyártási száma: (SN)

Márka tulajdonosa:



AHAC d.o.o.

Stopče 31

3231 Grobelno, Slovenia

Vásárlás időpontja: A termék a fogyasztó részére való átadásának vagy az üzembe helyezésének* időpontja:

.....év.....hó.....nap(*a megfelelő aláhúzendó)

TÁJÉKOZTATÓ A JÓTÁLLÁSI JOGOKRÓL

1.

A jótállás határideje a termék fogyasztó részére való átadásától vagy az üzembe helyezéstől (amennyiben azt a forgalmazó vagy annak megbízottja végezte el)

- 10 000 forintot elérő, de 100 000 forintot meg nem haladó eladási ár esetén egy év, (+egy év és gyártó által vállalt.)
- 100 000 forintot meghaladó, de 250 000 forintot meg nem haladó eladási ár esetén két év,
- 250 000 forint eladási ár felett három év

Nem tartozik jótállás alá a hiba, ha annak oka a termék a fogyasztó részére való átadását követően lépett fel, így például, ha a hibát

- szakszerűtlen üzembe helyezés (kivéve, ha az üzembe helyezést a forgalmazó, vagy annak megbízottja végezte el, illetve, ha a szakszerűtlen üzembe helyezés a használati-kezelési útmutató hibájára vezethető vissza)
- rendeltetésellenes használat, a használati-kezelési útmutatóban foglaltak figyelmen kívül hagyása,
- helytelen tárolás, helytelen kezelés, rongálás,
- elemi kár, természeti csapás okozta.
- A kopó alkatrész, (úgy, mint forgó alkatrész, ékszíj,

Jótállás keretébe tartozó hiba esetén a fogyasztó

- elsősorban – választása szerint – kijavítást vagy kicserélést követelhet, kivéve, ha a választott jótállási igény teljesítése lehetetlen, vagy ha az a forgalmazónak a másik jótállási igény teljesítésével összehasonlítva aránytalan többletköltséget eredményezne.
- ha sem kijavításra, sem kicserélésre nincs joga, vagy ha a forgalmazó a kijavítást, illetve a kicserélést nem vállalta, vagy e kötelezettségének megfelelő határidőn belül, a fogyasztónak okozott jelentős kényelmetlenség nélkül nem tud eleget tenni, a fogyasztó választása szerint – megfelelő árleszállítást igényelhet vagy elállhat a szerződéstől. Jelentéktelen hiba miatt elállásnak nincs helye.
- Ha a fogyasztó a termék meghibásodása miatt a vásárlástól számított három munkanapon belül érvényesít csereigényt, a forgalmazó nem hivatkozhat aránytalan többletköltségre, hanem köteles a terméket kicserélni, feltéve, hogy a meghibásodás a rendeltetészerű használatot akadályozza.
- A kijavítást vagy kicserélést – a termék tulajdonságaira és a fogyasztó által elvárható rendeltetésére figyelemmel – megfelelő határidőn belül, a fogyasztónak okozott jelentős kényelmetlenség nélkül kell elvégezni. A forgalmazónak törekednie kell arra, hogy a kijavítást vagy kicserélést legfeljebb tizenöt napon belül elvégezze.
- Ha a forgalmazó a termék kijavítását megfelelő határidőre nem vállalja, vagy nem végzi el, a fogyasztó a hibát a forgalmazó költségére maga kijavíthatja vagy mással kijavíttathatja.
- A kijavítás során a termékbe csak új alkatrész kerülhet beépítésre.
- Nem számít bele a jótállási időbe a kijavítási időnek az a része, amely alatt a fogyasztó a terméket nem tudja rendeltetészerűen használni. A jótállási idő a terméknek vagy jelentősebb részének kicserélése (kijavítása) esetén a kicserélt (kijavított) termékre (termékrészre), valamint a kijavítás következményeként jelentkező hiba tekintetében újból kezdődik.

2.

- A jótállási kötelezettség teljesítésével és a szerződésszerű állapot megteremtésével kapcsolatos költségek – ideértve különösen az anyag-, munka- és továbbítási költségeket – a forgalmazót terhelik.
- A rögzített bekötésű, illetve a 10 kg-nál súlyosabb, vagy tömegközlekedési eszközön kézi csomagként nem szállítható terméket – a járművek kivételével – az üzemeltetés helyén kell megjavítani. Ha a javítás az üzemeltetés helyén nem végezhető el, a le- és felszerelésről, valamint az el- és visszaszállításról a forgalmazó gondoskodik.
- A jótállás nem érinti a fogyasztó törvényen alapuló – így különösen szavatossági, illetve kártérítési – jogainak érvényesítését.
- A jótállási igény a jótállási jeggyel érvényesíthető. Jótállási jegy hiányában, ha a fogyasztó jótállási igényt kíván érvényesíteni fogyasztói szerződés megkötését bizonyítottan kell tekinteni, ha a fogyasztó bemutatja az ellenérték megfizetését igazoló bizonylatot.
- A fogyasztó jótállási igényét a forgalmazónál érvényesítheti.
- A fogyasztó javítási igényével az alábbi szerviz (ek)-hez is fordulhat. (Szervizek listája mellékelt lapon.)
- A forgalmazó a minőségi kifogás bejelentésekor a fogyasztói szerződés keretében érvényesített szavatossági és jótállási igények intézéséről szóló 49/2003. (VII. 30.) GKM rendelet (a továbbiakban: GKM rendelet) 3. §-a szerint köteles – az ott meghatározott tartalommal – jegyzőkönyvet felvenni és annak másolatát a fogyasztó részére átadni.
- A forgalmazó, illetve a szerviz a termék javításra való átvételekor a GKM rendelet 5. §-a szerinti elismervény átadására köteles.

JAVÍTÁS ESETÉN TÖLTENDŐ KI!

A jótállási igény bejelentésének időpontja:

Javításra átvétel időpontja:

Hiba oka:

A termék a fogyasztó részére való visszaadásának időpontja:

A jótállás – javítás időtartamával meghosszabbított – új határideje:

JAVÍTÁS ESETÉN TÖLTENDŐ KI!

A jótállási igény bejelentésének időpontja:

Javításra átvétel időpontja:

Hiba oka:

A termék a fogyasztó részére való visszaadásának időpontja:

A jótállás – javítás időtartamával meghosszabbított – új határideje:

JAVÍTÁS ESETÉN TÖLTENDŐ KI!

A jótállási igény bejelentésének időpontja:

Javításra átvétel időpontja:

Hiba oka:

A termék a fogyasztó részére való visszaadásának időpontja:

A jótállás – javítás időtartamával meghosszabbított – új határideje:

CSERE ESETÉN TÖLTENDŐ KI

Elbíráló Szervíz:

Elbírálás időpontja:

Jegyzőkönyv Sorszám:

Termék és tartozékainak átvételi időpontja:

Csere oka:

Az új termék a fogyasztó részére való kiadásának időpontja: