



CJ-8005-LI



CJ-8007-GY

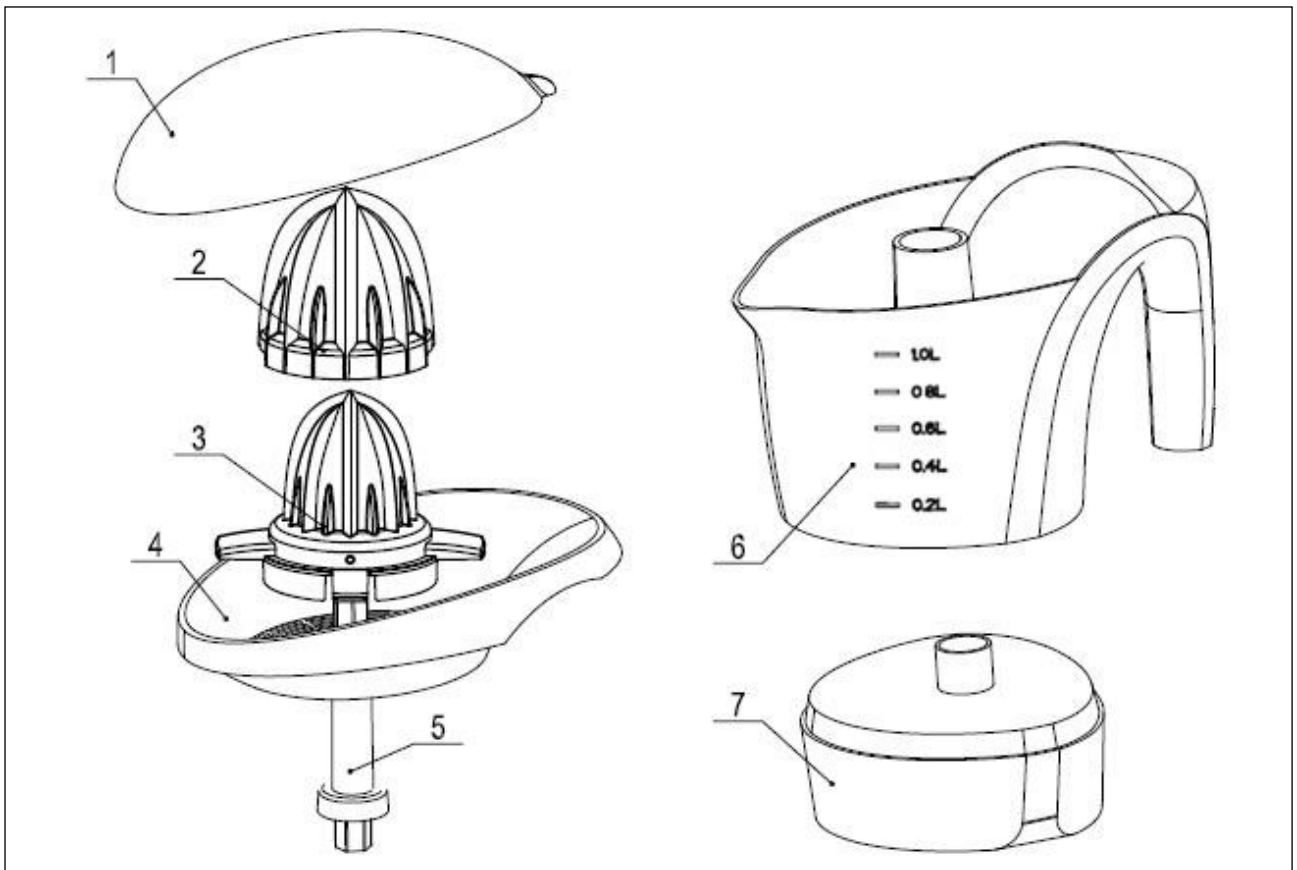
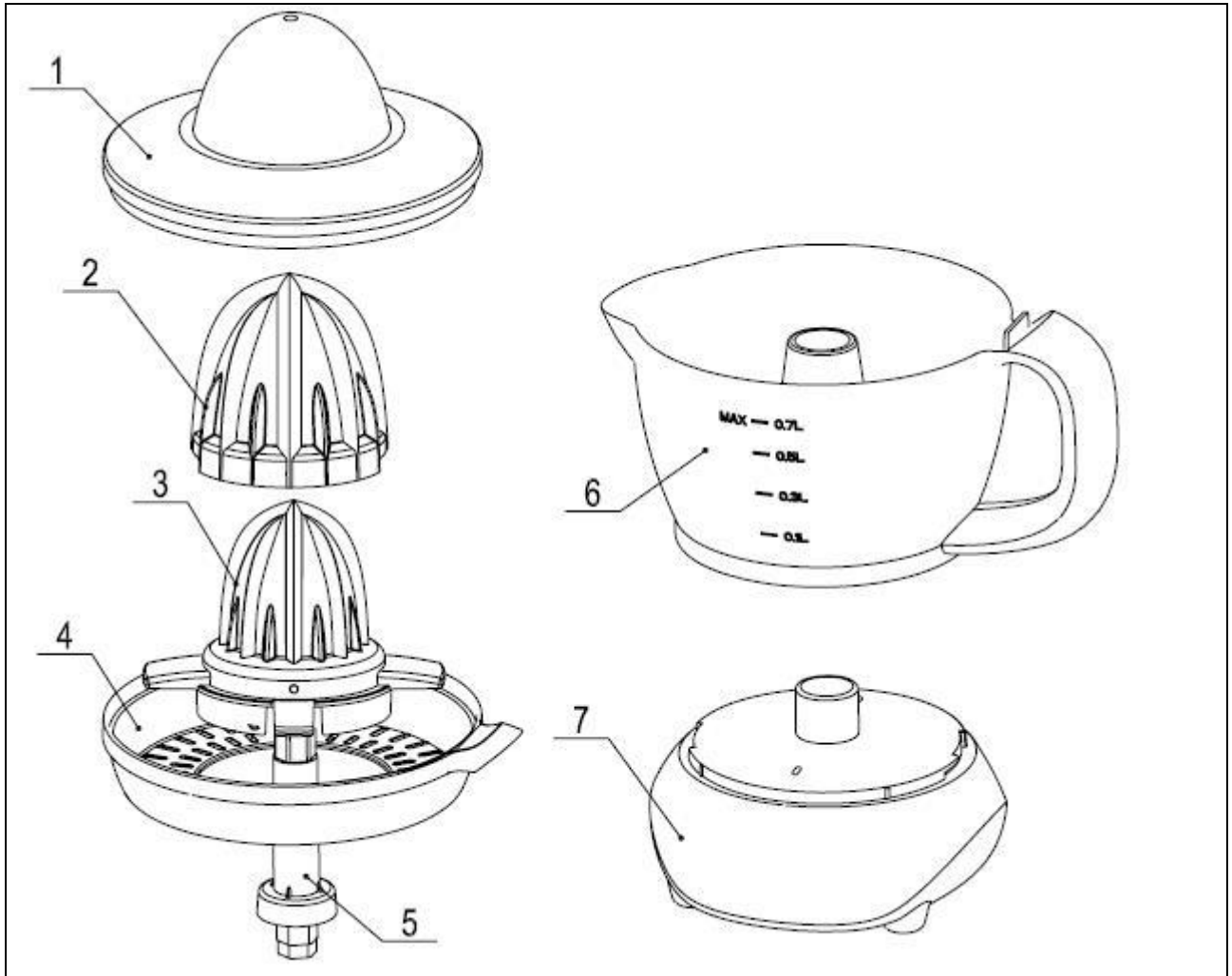


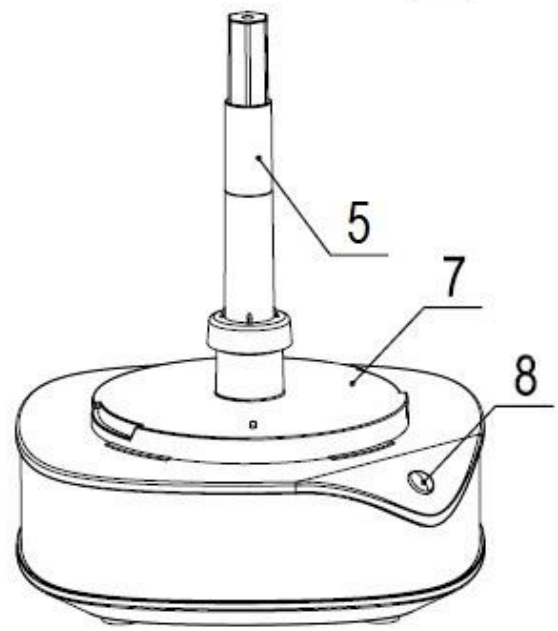
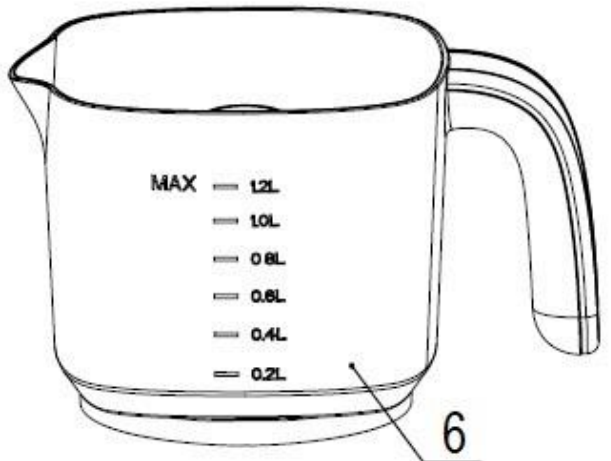
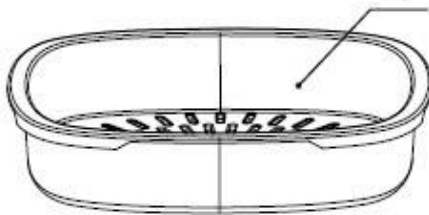
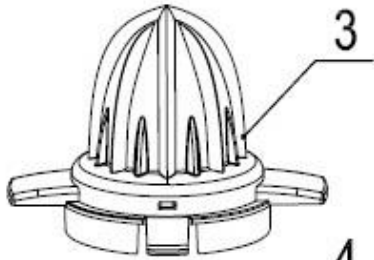
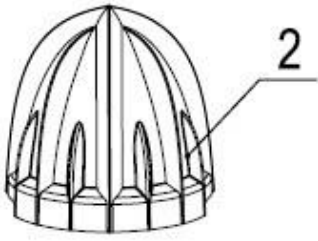
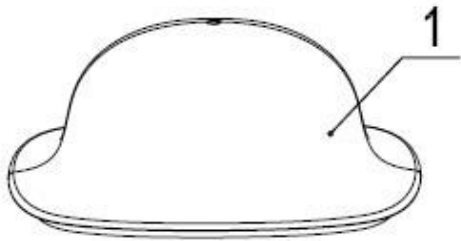
CJ-8020-BL

TÍPUS: CJ-8005-LI, CJ-8007-GY, CJ-8020-BL

HU CITROM FACSORÓ

AZ EREDETI HASZNÁLATI ÚTMUTATÓ FORDÍTÁSA





Használati útmutató

- Ez a használati utasítás erre a készülékre vonatkozik. Fontos információkat tartalmaz a termék használatának megkezdéséhez és kezeléséhez.
- A készülék használata előtt olvassa el figyelmesen és teljes egészében a használati utasítást, különös tekintettel a biztonsági utasításokra. A használati utasítás be nem tartása súlyos testi sérüléseket vagy a készülék károsodását okozhatja.
- A használati utasítás az Európai Unióban érvényes szabványokon és előírásokon alapul. Külföldön tartózkodva be kell tartania az adott ország előírásait és törvényeit is.
- Mentse el a használati utasítást későbbi használatra. Ha harmadik személynek adja át a készüléket, akkor adja át neki a használati utasítást is.

Jelmagyarázat

A használati útmutatóban vagy a készüléken, a következő figyelmeztető szimbólumok és szavak kerültek feltüntetésre:



FIGYELEM!

Ezen szimbólum/szó olyan kockázatot jelöl, amelynek el nem kerülése anyagi kárt, halált vagy súlyos fizikai sérülést okozhat.



MEGJEGYZÉSEK!

A szimbólum hasznos további információkat jelöl a készülék használatára vonatkozólag.



FIGYELEM!

A gyártó nem felelős semmiféle kárért, amely a készülék szabálytalan használatából, szabálytalan karbantartásából, és az alkatrészek cseréje vagy módosítások miatt tett beavatkozásokból ered. Ilyen esetekben a jótállásra való jogosultsága érvénytelen!

A készüléken, csak a készülék gyártója által meghatalmazott szervíz végezhet módosításokat.

Ezen használati útmutató utasításainak és figyelmeztetéseinek be nem tartása áramütést, tüzet és/vagy súlyos sérüléseket okozhat.

A készülék használata előtt, fontos elolvasni és továbbítani azon utasításokat, amelyek a későbbi használat során hasznosak lesznek. Fordítson különös figyelmet arra a részre, amely az „Ön biztonságára“ vonatkozik.

JELMAGYARÁZAT



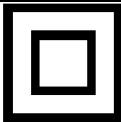
FIGYELEM! Olvassa el és jegyezze meg az összes biztonsági figyelmeztetést, eljárást és utasítást. Fordítson különös figyelmet azon utasításokra, melyek ezen jellel vannak megjelölve



A Közösségben hatályos, vonatkozó előírásokkal való megfelelési jelölés



Kötelezően olvassa el, tartsa be és jegyezze meg az útmutatóban leírt utasításokat.



II osztály megjelölése



Az elektronikus felszerelés szelektív gyűjtésének jelölése

AZ ÖN BIZTONSÁGÁÉRT



FIGYELEM! Áramütés veszélye!

- Csatlakoztassa a készüléket csak tápfeszültséghez. Győződjön meg arról, hogy a tápfeszültség megegyezik-e a készüléken található adatokkal. A készüléket ~ 220-240V feszültségű és 50/60 Hz frekvenciájú váltakozó áramra (AC) kell csatlakoztatni.
- Az áramütés elkerülése érdekében ne merítse a készüléket, a tápkábelt vagy a hálózati csatlakozót vízbe vagy bármilyen más folyadékba.
- A készülék kihúzásához húzza ki a hálózati csatlakozót és húzza ki az elektromos csatlakozóaljzatból. Soha ne húzza meg a tápkábelt. Soha ne vigye a készüléket a tápkábelhez fogva.
- Ne használja a készüléket, ha a tápkábel vagy a hálózati csatlakozó megsérült, vagy ha bármilyen más sérülés történt.

- A készüléket csak fali aljzathoz csatlakoztassa. Ne csatlakoztassa a konnektorhoz, és ne az egyik aljzathoz csatlakoztatott más eszközhöz.
- Soha ne próbálja meg saját maga javítani a készüléket. A javításokat egy hivatalos szerviznek kell elvégeznie.
- Ne vigye a készüléket, az elektromos vezetéket vagy az elektromos csatlakozót vízbe vagy más folyadékba.
- Soha ne érjen nedves kézzel a készülék hálózati csatlakozójához.
- Amikor leválasztja a készüléket az elektromos aljzatról, mindig a hálózati csatlakozót fogja meg, és ne a kábelt.
- Soha ne fogja meg a készüléket, ha vízbe esik. Ebben az esetben azonnal húzza ki a hálózati csatlakozót az elektromos csatlakozóból.

**FIGYELEM! Sérülésveszély!**

- A készüléket 8 évnél idősebb gyermekek használhatják, ha állandó felügyelet alatt állnak. A készüléket csökkent fizikai, érzékszervi vagy szellemi képességű személyek, vagy túl kevés tapasztalattal és tudással rendelkező személyek használhatják, ha a biztonságukért felelős személy felügyeli őket, ha megkapták a biztonságos használatra vonatkozó utasításokat, és ha értik a használati utasítást.
- A készüléknek és a tápkábelének 8 évnél fiatalabb gyermekek számára elérhetetlen helyen kell lennie.
- A gyermekek csak akkor tisztíthatják és karbantarthatják a készüléket, ha 8 évnél idősebbek és felügyelet alatt állnak.
- A gyermekeket felügyelni kell, hogy ne játsszanak a készülékkel.
- Ne engedje, hogy a gyerekek csomagolófóliával játszanak. Játék közben lenyelhetik és megfulladhatnak tőle.
- A készülék nem megfelelő használata sérülésekhez vezethet.
- Tűz vagy füst esetén azonnal húzza ki a csatlakozót az aljzatról.
- Ne használja a készüléket szabadban vagy magas páratartalmú helyen.
- Ne helyezze a készüléket a munkafelület szélére.
- Ne javítsa a készüléket, csak a gyártó által szállított tartozékok használata megengedett.

- A készüléket mindig sík felületre helyezze. Ne tegye a készüléket deszkára vagy egyenetlen felületre.
- Ne próbálja meg megjavítani vagy szétszerelni a készüléket. A készülékben nincs olyan alkatrész, amelyet kicserélhetne. Javításokért forduljon hivatalos szervizhez.
- A készüléket zárt és száraz helyen tárolja, gyermekek elől elzárva.
- Ne tisztítsa a készüléket durva anyagokkal.

FIGYELMEZTETÉSEK

A készüléket tilos szabadtéren használni, vagy külső időzítővel, vagy kültávírányítóval kapcsolni.

A készülék csatlakoztatása és használata előtt ellenőrizze, hogy a készüléken feltüntetett elektromos feszültség megegyezik-e a tényleges tápfeszültséggel.

A citromfacsaró csak a felére hasított citrusfélék - például citrom, narancs, lime vagy grapefruit - facsarására szolgál. A készüléket csak a jelen kezelési útmutatóban leírt módon használja. Bármely más felhasználás nem megfelelőnek tekinthető, és anyagi kárt vagy akár testi sérülést okozhat.

KÉSZÜLÉK ALKATRÉSZEI ÉS KAPCSOLÓI

- | | |
|-----------------------|-------------------|
| 1. Védőburkolat | 5. Hajtóengely |
| 2. Nagyobb facsarófej | 6. Gyümölcslé tál |
| 3. Kisebb facsarófej | 7. Motor egység |
| 4. Cseptálca | 8. Jelzőlámpa |

Ellenőrizze a készüléket és a csomag tartalmát

Vegye ki a citromfacsarót a csomagolásból, és ellenőrizze, hogy az eszköz semmilyen módon nem sérült-e. Sérülés esetén ne használja a készüléket, és vegye fel a kapcsolatot a jótállási jegyen feltüntetett hivatalos szervizzel.

Első használat előtt

Távolítsa el a csomagolóanyagot és az összes védőfóliát. Az első használat előtt tisztítsa meg a citrusprés összes alkatrészét a "Karbantartás és tisztítás" részben leírtak szerint.

A készülék összeszerelése

- Vegye ki a tápkábelt az egészből a kábel tárolójából.
- Helyezze a motoregységet (7) egy sima és kellően stabil, könnyen tisztítható munkafelületre.
- Helyezze a hajtótengelyt (5) a rövidebb részével a motoregységbe (7). Helyezze a gyümölcslé tálát (6) középre a motoregységre. Helyezze a csepegtetőtálcát (4) a gyümölcslé dobozba.
- Helyezze be a kiscsatorófejet (3) a csepegtetőtálcába, hogy rögzüljön. A kisebb facsarófej alkalmas kisebb citrusfélék, pl. kis lime vagy citrom. Ha nagy citrusfélék levét akarja megnyomni, pl. narancsot vagy grapefruitot, tegye a nagyobb facsarófejet a kisebbre.
- Dugja az elektromos csatlakozót egy elektromos aljzatba. A citromfacsaró használatra kész.

HASZNÁLAT



FIGYELEM! A KÉSZÜLÉK NEM MEGFELELŐ HASZNÁLATA KÁRT OKOZHAT A KÉSZÜLÉKBEN ÉS A HASZNÁLÓJÁBAN

Ne nyomja túl erősen a facsarófejet. Ne nyomja úgy, hogy a facsarás leálljon. Ez károsíthatja a motort!

A motornak csak rövid ideig (legfeljebb 15 másodpercig) szabad működnie. Győződjön meg arról, hogy az egyes rászorítások között rövid szünetek vannak. Ha nagy mennyiségeket akar kinyomni, várjon kb. 15 percet a lé kinyomása után, hogy elkerülje a citrusfélék facsarójának túlmelegedését vagy károsodását.

Lé készítésekor fröcskölés mindig előfordulhat. Ügyeljen arra, hogy a felület jól meg legyen tisztítva. Ne használja érzékeny vagy nehezen tisztítható tárgyak vagy felületek közelében.

- A citrusféléket előkészítse előre, félbevágva és a citrusprés közelében.
- Óvatosan nyomja a kezével a gyümölcs felét a kisméretű (3) vagy a nagy facsarófejre (2). A másik kezével fogja meg a lé tál fogantyúját (6), hogy az eszköz stabil legyen. A facsaró forogni kezd, amint megnyomja. A facsaró benyomódik a gyümölcsbe, és a kinyomott gyümölcslé a csepegtetőtálán (4) keresztül a lé tálba áramlik.
- Ha több gyümölcslét szeretne kapni, változtassa meg a facsaró forgásirányát:
Rövid ideig ne nyomja meg az orsót. Nyomja meg újra a gyümölcsöt a facsaróra némi erővel. A facsarófej ellentétes irányba forog. Ha szükséges, ismétlje meg a folyamatot.

Ha elkészült a facsarással

Húzza ki a hálózati csatlakozót az elektromos csatlakozóból. Ha szükséges, távolítsa el a nagyobb facsarófejet a kisebbből.

Vegye ki a csepegtetőtálát a kis facsarófejjel együtt. Tartsa erősen a motoregységet egyik kezével. Másik kezével távolítsa el a gyümölcslé-tálat a motoregységéből. Öntsük a levét egy üvegbe vagy egy tárolóedénybe.

Ne tartsa a levét a készülék tájában. Amint kinyomja a levét, öntse egy másik tálba.

Célszerű a citrus facsarót azonnal megtisztítani, miután kinyomta a levét. Későbbi tisztítása nehezebb lehet a gyümölcscukor miatt.

Tárolás

- Tárolás előtt alaposan tisztítsa meg a készüléket, majd szerelje fel és takarja le védőburkolattal
- Ügyeljen arra, hogy tárolás közben a tápkábel ne legyen összehajtvva vagy görbült.
- Tartsa a készüléket száraz és tiszta helyen, gyermekektől elzárva.

KARBANTARTÁS ÉS TISZTÍTÁS



FIGYELEM! MIELŐTT BÁRMILYEN MUNKÁT VÉGEZNE A KÉSZÜLÉKEN, MINDIG HÚZZA KI A HÁLÓZATI KÁBELT A HÁLÓZATI ALJZATBÓL!

- Szerelje szét a citrus facsarót úgy, hogy minden egyes alkatrész látható helyen legyen.
- Tisztítsa meg a csepegtetőtálcát, a facsarófejet, a lé tálát, a hajtótengelyt és a fedelet meleg folyó vízzel és enyhe mosószerrel. Ezek az alkatrészek mosogatógépben is tisztíthatók.
- Törölje le a motoregységet puha, enyhén nedves ruhával és mosószerrel.
- Tisztítás után teljesen szárítsa meg az összes alkatrészt.

A sérült kábelt soha ne cserélje ki maga! A kábelt csak erre felhatalmazott szerviztechnikus cserélje ki.




FIGYELEM! Soha ne merítse vízbe a készüléket, sem pedig a tápkábelt!

JAVÍTÁS

Használja a készülék gyártójának eredeti tartozékait és alkatrészeit. Ha a készülék minőségellenőrzésünk és az Ön megfelelő karbantartása ellenére meghibásodik, akkor a javítást egy hivatalos szerviztechnikusnak kell elvégeznie.

Mielőtt átadná a készüléket egy szerviznek, tisztítsa meg és helyezze az eredeti csomagolásába. Soha ne merítse folyadékba a készülék alkatrészeit vagy az egész készüléket!

MŰSZAKI ADATOK

MEGNEVEZÉS	MÉRTÉKEGYSÉG	TÍPUS CJ-8005-LI	TÍPUS CJ-8007-GY	TÍPUS CJ-8020-BL
Feszültség	V (a.c.)	220-240; 50/60Hz	220-240; 50/60Hz	220-240; 50/60Hz
Teljesítmény	W	40	40	40
Edény űrtartalma	L	0,7	1	1,2
Súly	Kg	0,60	0,75	0,85
Védelmi osztály		Double insulation	Double insulation	Double insulation
Energiafogyasztás készenléti és kikapcsolt állapotban: 0 W				