

Használati utasítás

- Ezek az utasítások erre a készülékre vonatkoznak. Az utasítások fontos információkat tartalmaznak a készülék használatáról.
- A készülék használata előtt fontos elolvasni az egész használati utasítást, különös tekintettel a biztonsági utasításokra. Ezen utasítások követésének mulasztása súlyos sérülésekhez vezethet vagy károsíthatja a készüléket.
- Ezek az utasítások az Európai Unióra érvényes szabványokon és előírásokon alapulnak.
- Ha ezt a készüléket külföldön használja, be kell tartania az adott ország előírásait.
- Mentse el ezeket az utasításokat későbbi felhasználás céljából. Ha harmadik személynek adja át ezt a készüléket, akkor mellékelje ezt a használati utasítást is.

Figyelmeztető jelek magyarázata

Ezeket a figyelmeztető jeleket ezen utasításokban vagy a készüléken találja:



FIGYELMEZTETÉS!

Ez a figyelmeztető szimbólum / szó olyan kockázatot jelez, amelyet, ha nem kerülnek el, anyagi kárhoz, halálhoz vagy súlyos sérüléshez vezethet.



MEGJEGYZÉS!

Ez a szimbólum hasznos információkat tartalmaz a készülék használatáról.



FIGYELMEZTETÉS!

A gyártó nem vonható felelősségre, a készülék helytelen használatából, helytelen karbantartásából és a készüléken történő alkatrész csere vagy módosítás célú beavatkozásokból eredő károkért. A készüléken csak a gyártó illetékes szervizközpontja végezhet beavatkozásokat.

A használati utasításban leírt utasítások és figyelmeztetések követésének elmulasztása, áramütést, tüzet és/vagy akár súlyos sérüléseket okozhat.

Ha a készülék használatakor, annak fémrészei érintkezhetnek rejtett elektromos vezetőkkel vagy saját tápkábelével (ha az rajta van), a készüléket mindig tartsa a műanyag, szigetelt fogantyújánál.

A SZIMBÓLUMOK MAGYARÁZATA



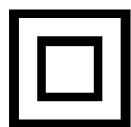
FIGYELEM! Olvassa el és vegye figyelembe az összes biztonsági eljárást, utasítást és figyelmeztetést. Fordítson különös figyelmet az ezzel a szimbólummal jelölt utasításokra.



A termék megfelel a vonatkozó EK irányelveknek.



Gondosan olvassa el, tartsa be és jegyezze meg a használati utasításokat.



A kettős szigetelést (Class II) jelző szimbólum



Magasfeszültség! Áramütés veszélye.

n0 RPM (fordulatszám / perc)

~ AC feszültség



A szemvédő felszerelés kötelező használata (mindig viseljen védőszemüveget).



Hallásvédő eszközök (füldugók, hangtompítók) kötelező használata.



Címke az elektromos és elektronikus berendezések külön gyűjtésére.



Ne tegye ki a töltőt esőnek vagy hónak.



Kötelező védőkesztyű használata.



Biztonsági cipő kötelező használata.



FIGYELEM! Ne terhelje túl a készüléket. A motor túlterhelése és ismételt blokkolása károsíthatja a készüléket. Ez csökkenti a készülék élettartamát.



FIGYELEM! A készülék nem robbanásveszélyes környezetben való használatra rendeltetett!

ÁLTALÁNOS BIZTONSÁGI UTASÍTÁSOK



FIGYELEM! Olvassa el a használati utasításokban leírt összes biztonsági figyelmeztetést és utasítást.

A biztonsági előírások betartásának mulasztása emberek és házi állatok áramütés, tűz és/vagy súlyos sérülés veszélyének kitettséggel eredményezhet.

Őrizze meg az összes biztonsági figyelmeztetést és utasítást (beleértve a készüléken találhatóakat is) későbbi használatra. A biztonsági utasításokban használt „elektromos készülék” kifejezés egyaránt vonatkozik az elektromos hálózatról táplált elektromos készülékekre (tápkábelrel), valamint az újratölthető akkumulátorokból táplált elektromos készülékekre (vezeték nélkül).

MUNKATERÜLETI BIZTONSÁG

- Tartsa tisztán és jól megvilágítva a munkaterületet.** A rendetlen és megvilágítatlan munkaterületek és padok sérüléseket okozhatnak.
- Ne használja a készüléket robbanásveszélyes anyagok, például gyúlékony folyadékok vagy gázok közelében.** A készülék működése során keletkező szikra a párolgás vagy a por meggyulladását okozhatja.
- Tartsa távol a gyerekeket és a látogatókat.** A munka közben elvont figyelem a készülék irányításának elvesztéséhez vezethet.

ELEKTROMOS BIZTONSÁG

- A készülék hálózati csatlakozója meg kell, hogy feleljen a hálózati aljzatnak (ha létezik tápkábel)** Soha, semmilyen körülményekben és okokból, ne módosítsa a csatlakozót. Földelt készülékek esetében ne használjon adaptereket. A szabványos, módosítás mentes csatlakozók és aljzatok, csökkentik az áramütés veszélyét.
- Kerülje az érintkezést földelt felületekkel, például csövekkel, radiátorokkal, kályhakkal és hűtőszekrényekkel.** Ha a teste ilyen módon földelt, az áramütés veszély jelentősen növelt. **Ne tegye ki a készüléket esőzésnek vagy nedvességnek.** A készülékbe történő vízbehatolás nagymértékben növeli az áramütés veszélyét.
- Óvatosan bánjon a csatlakozókábelrel.** Soha ne használja a kábelt a készülék hordozására, húzására vagy a kikapcsolására. Soha ne tegye ki a kábelt hő, olaj, éles szélek vagy mozgó tárgyak hatásának. A sérült vagy összegabalyodott kábel növeli az áramütés esélyét.
- Ha szabadban használja a készüléket, használjon megfelelő kültéri használatra rendeltetett hosszabbítókat.** Megfelelő hosszabbító használata csökkenti az áramütés veszélyét.
- Ha a készüléket nedves helyen kell használni, akkor csak áram védő kapcsolóval (RCD) ellátott hálózati csatlakozót használjon.** A FI relé használata csökkenti az áramütés veszélyét.

SZEMÉLYES BIZTONSÁG

- a) **Legyen óvatos, a készülék használata közben, mindig figyelje, hogy mit csinál, és azt csinálja észszerűen. Ne használja az eszközt, ha fáradt, vagy kábítószert, alkohol, gyógyszer hatása alatt van.** Egy pillanat figyelmetlenség a készülék használata közben, súlyos sérüléseket okozhat.
- b) **Viseljen mindig védőfelszerelést. Viseljen mindig védőszemüveget, védőkesztyűt és hallásvédőt.** A munkakörnyezethez és körülményekhez igazított védőeszközök használata, például porvédő maszk, stabil cipő, sisak és hallásvédő használata csökkenti a személyi sérülések veszélyét.
- c) **Akadályozzuk meg a készülék automatikus indítását.** Mielőtt csatlakoztatja a készüléket az elektromos hálózathoz, vagy mielőtt felemelné vagy hordozná a készüléket, mindig ellenőrizze, hogy a kapcsoló KI van-e kapcsolva. Ne vigye és ne szállítsa a készüléket az ujjával a kapcsolón tartva, és ne csatlakoztassa az elektromos hálózathoz, miközben a készülék be van kapcsolva. Ezen utasítások követésének mulasztása balesetet okozhat.
- d) **A készülék bekapcsolása és használata előtt, távolítson el róla minden féle beállítással vagy egyéb beavatkozással kapcsolatos kulcsot.** A készülék forgó részén felejtett kulcs személyi sérüléseket okozhat.
- e) **Ne hajlongjon túlságosan. A munka folyamán mindig biztosítson magának szilárd támaszt és jó stabilitást.** A készüléket ne használja létrán, vagy egyéb nem eléggé stabil támaszon. Ez biztosítja a készülék jó irányítását váratlan és előre nem látható helyzetek esetén.
- f) **Viseljen megfelelő ruházatot.** Ne viseljen laza ruházatot vagy ékszereket, amelyeket elkapathatják a készülék mozgó részei, és személyi sérüléseket okozhatnak. Viseljen hajvédőt, amely összefogja a hosszú haját, és óvja attól, hogy bekerüljön a közeli szellőzőnyílásokba.
- g) **Ha a készüléken létezik szívás csatlakozó és porgyűjtő rendszer, mindig ellenőrizze, hogy azok megfelelően vannak-e felszerelve és csatlakoztatva.** A porgyűjtő rendszer használata csökkentheti a por kibocsátásnak és káros hatásainak kitettségi hatását.

ÜZEMELTETÉS ÉS KARBANTARTÁS

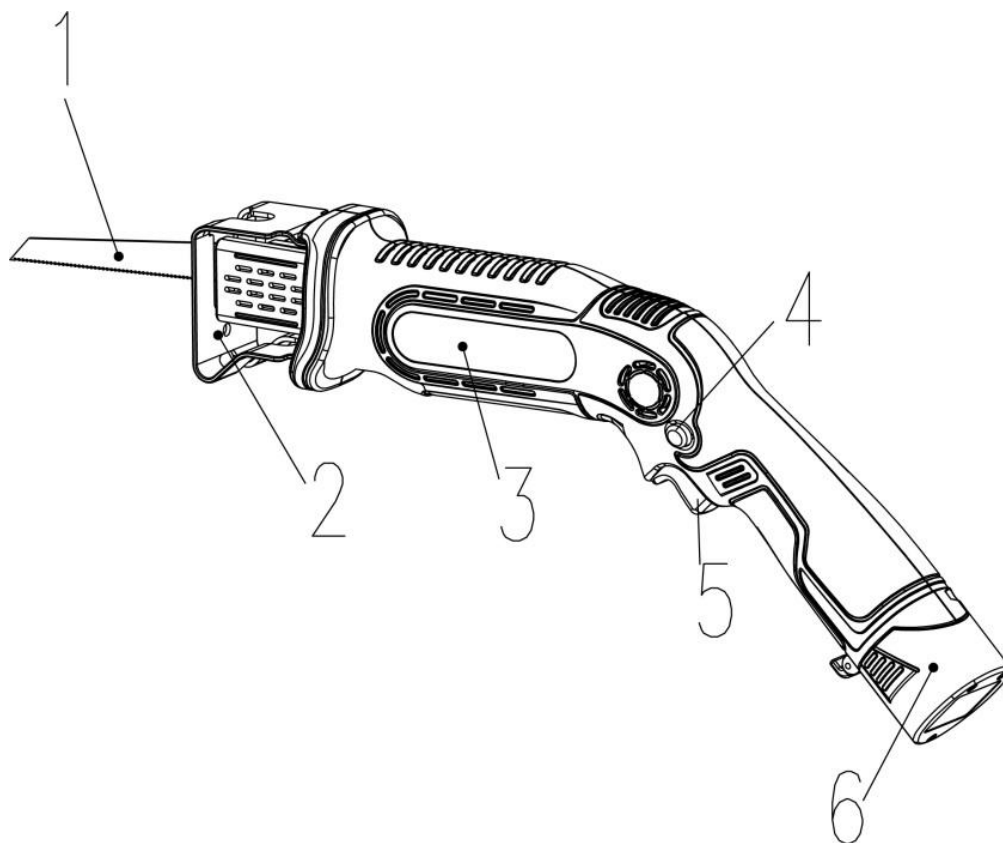
- a) **Ne terhelje túl a készüléket.** Használjon a munkájának megfelelő készüléket/felszerelést. Ha a készüléket helyesen és a rendeltetése szerint használja, akkor jobb minőséget és magasabb szintű biztonságot biztosít.
- b) **Ne használja a készüléket, ha a be- / kikapcsoló nem működik.** Bármelyik készülék, amelyet nem lehet a kapcsolóval kikapcsolni, veszélyes és ezért azonnal ki kell javítani.
- c) **Mielőtt bármilyen munkát végezne a készülékkel, ideértve a beállítást, karbantartást, tartozékok cseréjét vagy tárolását, húzza ki a dugót a hálózati csatlakozóaljzathoz. Az ilyen preventív biztonsági intézkedések csökkentik a szerszám véletlen indításának a veszélyét.**
- d) **Ha nem használja a készüléket (beleértve azt is, ha csak korlátozott ideig hagyja felügyelet nélkül), tartsa a gyerekek hozzáférésén kívül. Ne engedje, hogy olyan személyek használják a készüléket, akik nem ismerik a használati utasításokat.** Szakképzetlen és gyakorlatlan felhasználók kezében a készülék veszélyes.
- e) **A készülék karbantartása. Ellenőrizze az esetleges hibás beállítást, a leválasztható vagy hajlékony alkatrészek helytelen rögzítését, az alkatrészek eltörésének lehetőségét és minden más olyan szabálytalanságot, amely negatívan befolyásolhatja a készülék működését.** A balesetek közül sok, a készülékek nem megfelelő karbantartásából származik.
- f) **Ügyeljen arra, hogy a vágóeszközök tiszták legyenek.** A készülék felügyelete és használata könnyebb és biztonságosabb, ha a készülék minden része tiszta és jól karbantartott.
- g) **Használja a készüléket, a tartozékokat és a kiegészítőket a jelen használati utasításokkal összhangban, figyelembe véve a munkakörülményeket és az elvégzendő feladatot.** A készülék nem rendeltetésszerű használata veszélyes helyzetekhez vezethet.

SZERVIZELÉS

- a) **A szervizelést csak hivatalos szerviz végezheti. Szervizkor csak azonos és eredeti pótalkatrészeket használjon.**

A SZERSZÁM FŐALKATRÉSZEI ÉS A KAPCSOLÓK

1. Fűrészlap
2. Pajzs
3. A motort tartalmazó rész
4. Rögzítőzárt kikapcsoló gomb
5. Hálózati kapcsoló
6. Akkumulátor



A SZERSZÁM AKKUMULÁTORÁNAK HASZNÁLATA ÉS KARBANTARTÁSA

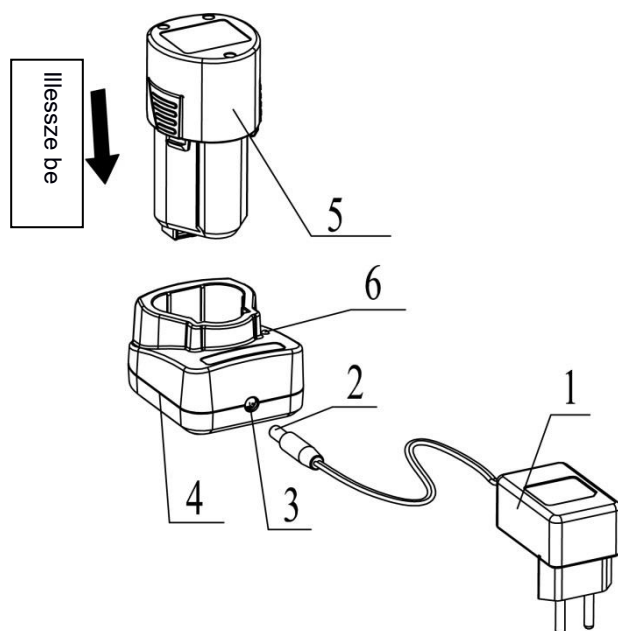
- Mielőtt az akkumulátort a szerszámra telepíti, ellenőrizze és győződjön meg, hogy a be/kikapcsoló ki van kapcsolva (a szerszám ki van kapcsolva). Ha az akkumulátort bekapcsolt állapotban telepíti a szerszámra, balesetet okozhat.
- Az akkumulátort csak a gyártó által meghatározott töltővel töltsse. Más típusú akkumulátorokhoz rendeltetett töltők használata tüzet okozhat.
- Csak azokat az akkumulátorokat használja, amelyek az ilyen típusú szerszámokhoz rendeltettek. Más fajta akkumulátor használata személyi sérüléseket és tüzet okozhat.
- Amikor az akkumulátor nincs használatba, nem érintkezhet olyan fémtárgyakkal, mint például: irodai kapcsok, érmék, kulcsok, szegek (drótok), csavarok vagy egyéb apró fémtárgyak, amelyek csatlakoztathatják az érintkezőket. Egy rövidzárlat az akkumulátoron, égéssérüléseket vagy tüzet okozhat.
- Helytelen vagy téves használat esetén, sav szivároghat az akkumulátorból: kerülje a savval történő érintkezést. Ha véletlenül érintkezik a savval, azonnal öblítse le az érintett felületet vízzel. Ha a sav a szembe kerül, óvatossan öblítse le vízzel és forduljon orvoshoz. Az elemből szivárgó sav bőrirritációt vagy égéssérüléseket okozhat.

AKKUMULÁTOR TÖLTÉS

Az akkumulátort fel kell tölteni mielőtt először használná, és minden alkalommal, amikor észreveszi, hogy a fűrésznek nincs elegendő ereje működni. Az akkumulátor töltés közben felmelegszik, ami teljesen normális.

MEGJEGYZÉS: Az akkumulátor néhány feltöltés és lemerülés után éri el a teljes kapacitását.

AZ AKKUMULÁTOR TÖLTÉSÉNEK NE TÖLTSE 4°C-NÁL ALACSONYABB VAGY 40°C-NÁL MAGASSABB KÖRNYEZETI HŐMÉRSÉKLETEN. AZ AJÁNLOTT KÖRNYEZETI HŐMÉRSÉKLET 24°C.



1. ábra

- csatlakoztassa az adaptert (1) a töltőállomáshoz (4)
- csatlakoztassa az adaptert egy megfelelő hálózati aljzatba. A LED-jelző (6) zöld fényt kezd sugározni. A töltő használatra kész
- illessze be az akkumulátort (5) mint az ábrán látható (1. ábra). A LED-jelző piros fényt kezd sugározni. Az akkumulátor töltése megkezdődött
- az akkumulátor 5-7 órán belül lesz teljesen feltöltve. A LED-jelző ismét zöld fény sugárzására vált
- vegye ki az akkumulátort a töltőből. Húzza ki az adapter hálózati csatlakoztatóját
- illessze vissza az akkumulátort a szerszám nyílásába

Fontos információ

- Ne tárolja az akkumulátort alacsony hőmérsékleten. A mellékelt akkumulátor nincs feltöltve. A szerszám első használata előtt, töltsse fel az akkumulátort.
- Töltsse fel az akkumulátort a mellékelt töltővel. Egy lemerült akkumulátor kb. 5 órás töltést igényel.
- Az akkumulátor maximális kapacitását körülbelül 5 feltöltés után éri el.
- Ellenőrizze az akkumulátortöltő adatait.
- Az akkumulátor hosszabb használat után felmelegszik. Hagyja az akkumulátort kihűlni, mielőtt csatlakoztatja a töltőhöz.
- Régi elemeket vagy akkumulátorokat soha ne dobjon tűzbe. Robbanásveszély!
- A használt és sérült elemek és akkumulátorok nem kerülhetnek a hulladékba. A használt és sérült elemek és akkumulátorok megfelelő ártalmatlanításához használjon erre kijelölt hulladéklerakókat. Kérdezze meg irodáját, hogy hol található a legközelebbi hulladéklerakók és az elemhulladék gyűjtőhelyei.
- Óvja a töltő tápkábelét éles tárgyaktól. Egy sérült kábelt azonnal ki kell cserélni.

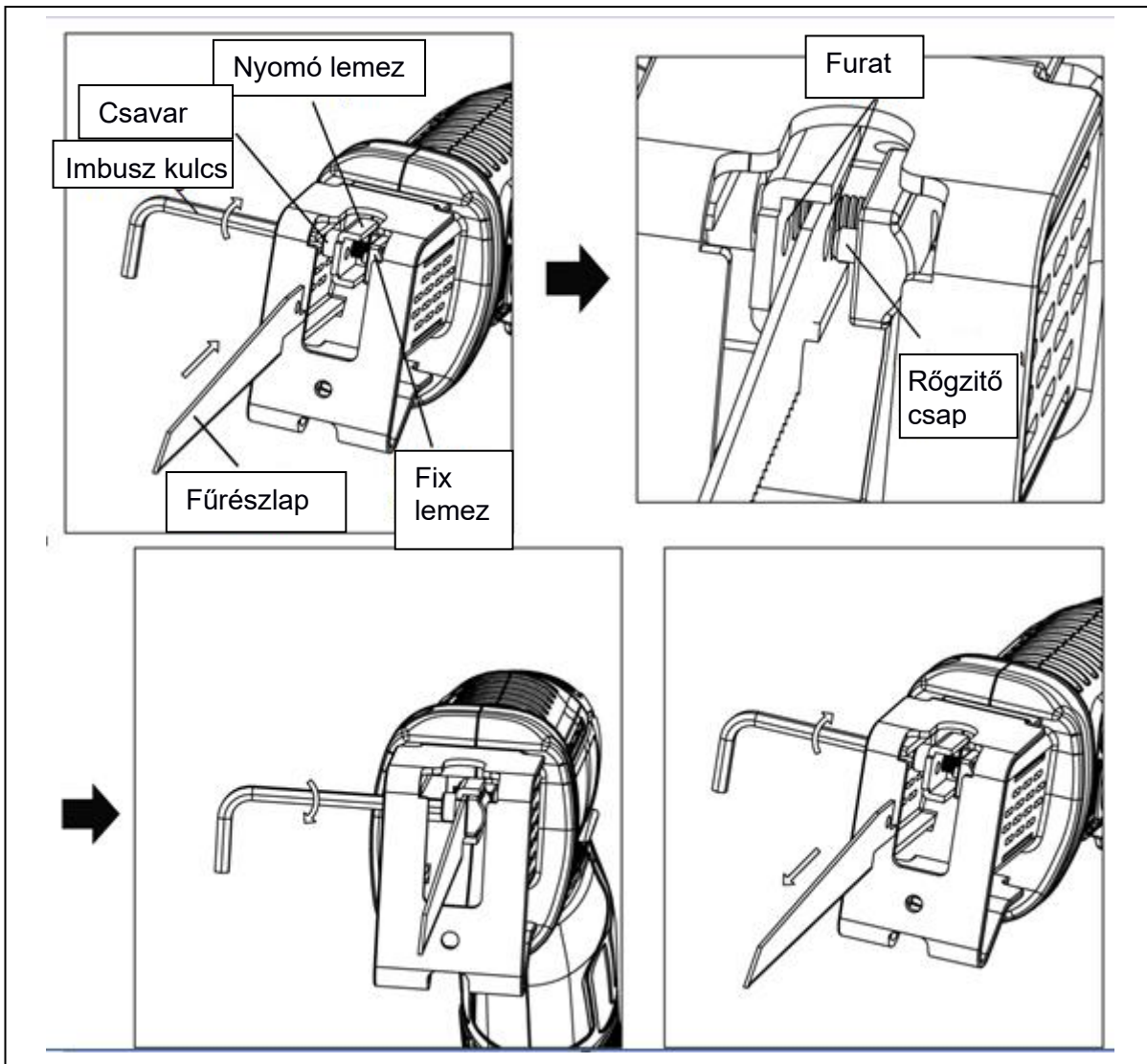
UTASÍTÁSOK A FŰRÉSZLAP TELEPÍTÉSÉRE

FIGYELEM: Fűrészlap csere előtt vegye ki az akkumulátort a szerszámból! A szerszám váratlan beindulása sérüléseket okozhat!

A feldolgozni kívánt anyagnak megfelelően válassza ki fűrészlapot (5. ábra)

Szerelje fel a fűrészlapot az alábbiak szerint (2. ábra):

1. Imbuszkulccsal csavarja ki a nyomó lemez csavarját
2. Illessze a fűrészlapot a lemezek közötti vágatba úgy, hogy a furatát illessze a rögzítő csapra
3. Húzza meg ismét a nyomó lemez csavarját hogy rögzítse a fűrészlapot



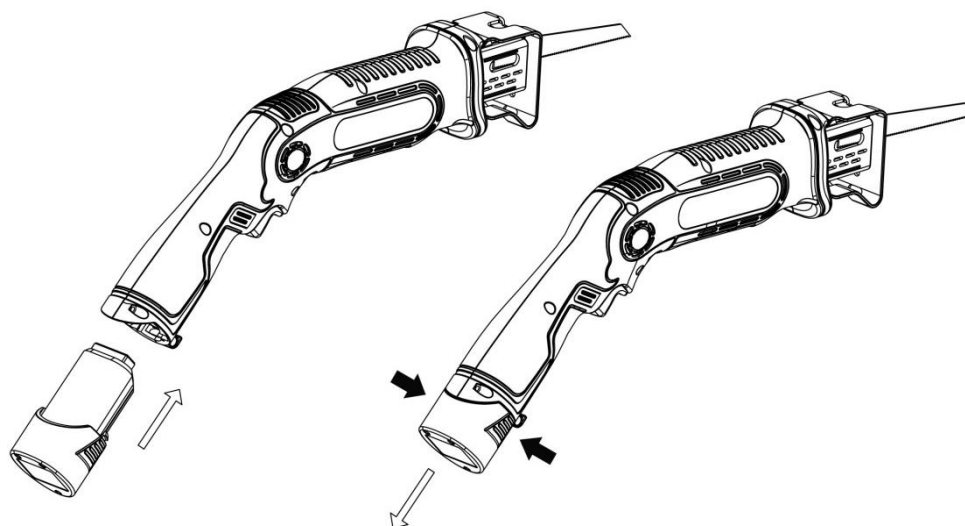
2. ábra

AKKUMULÁTOR CSERE

FIGYELEM: Szerviz eljárások kezdete előtt vegye ki az akkumulátort a szerszámból!

Illessze be az akkumulátort a nyílásába a 3. ábra szerint. Az akkumulátor megfelelően beilleszkedett, ha a rögzítő kampók beakadtak.

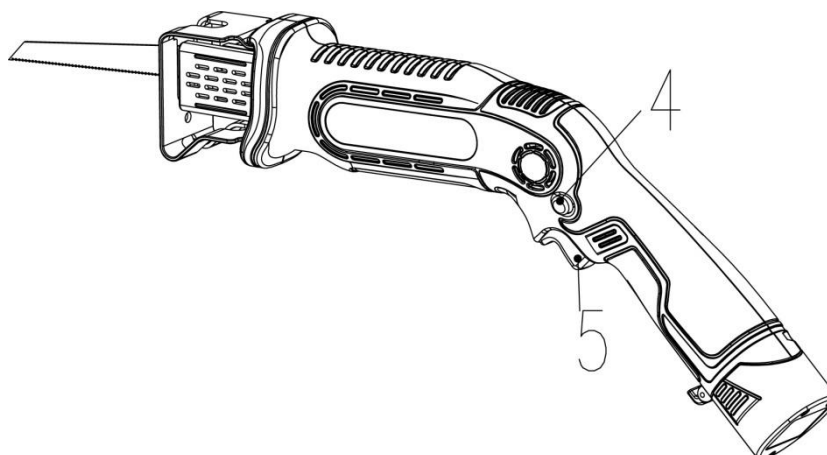
Az akkumulátor eltávolításához nyomja meg az oldalsó kioldó füleket és húzza ki az akkumulátort a nyílásából.



3. ábra

A Fűrész használata

A használat megkezdéséhez először nyomja meg a kapcsoló reteszelő gombját (4), majd nyomja meg a főkapcsolót (5) (4. ábra). A főkapcsoló megnyomásával növelheti vagy csökkentheti a fűrész sebességét.

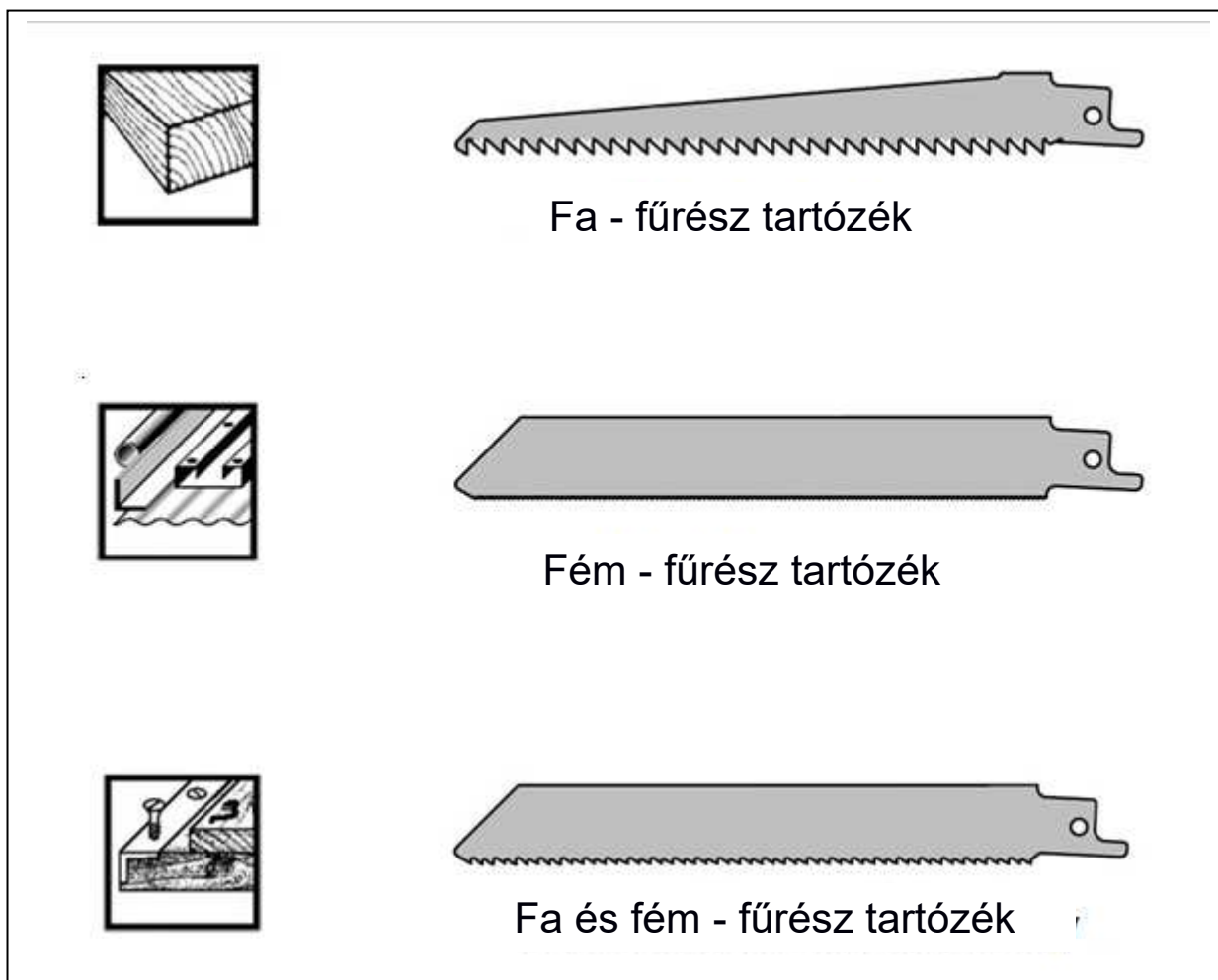


4. ábra

HASZNÁLATI JAVASLATOK

1. Viseljen védőkesztyűt, amikor cseréli a fűrészlapot
2. A fűrészlap cseréjénél lehetséges sérülések elkerülése érdekében ne tartsa a szerszámot úgy, hogy véletlenül bekapcsolódhatjon.
3. Más fűrészlap felszerelése előtt, tisztítsa meg a fűrészlap fogantyúját (pl. Vasreszelékektől és fűrészportól)
4. Könnyű építőanyagok fűrészeléskor kövesse az anyag strukturáját és a szállító ajánlásait
5. Használat közben tartsa szilárdan a szerszámot
6. Használat közben ne nyúljon a szerszám fűrészlapjához, és ne takarja a készülék szellőzőnyílásait
7. Működés közben a fűrészlap felmelegszik. Várjon, amíg lehűl, mielőtt hozzányúlna

TARTOZÉKOK KIVÁLASZTÁSA



5. ábra

KARBANTARTÁS, TISZTÍTÁS ÉS TÁROLÁS

FIGYELEM: Karbantartás vagy tisztítás kezdete előtt vegye ki az akkumulátort a szerszámból! A szerszám váratlan beindulása sérüléseket okozhat!

- szerelje ki a fűrészlapot
- puha kefével vagy sűrített levegővel tisztítsa meg a fűrészlap fogantyúját
- kenje meg a fűrészlap fogantyúját megfelelő olajjal
- nagy mennyiségű por meghibásodást okozhat. Ne fűrészseljen olyan anyagokat, amelyek nagy mennyiségű port keletkeztetnek a feldolgozás során
- tisztítsa meg a fűrészlap szappanos vízbe mártott puha ruhával
- Tárolja a fűrészlapot és az akkumulátort száraz helyen, gyerekek hozzáféréhetőségén kívül

MEGJEGYZÉSEK

A szerszám használata nem korlátozott mozgás, érzékszervi vagy szellemi képességekkel vagy hiányos tapasztalattal és tudással rendelkező személyeknek (beleértve gyerekeket) rendeltetett, kivéve, ha a biztonságukért felelős személy felügyeli vagy utasítja őket a készülék használatában.

A tartozékok cseréje előtt kapcsolja ki a szerszámot, és válassza le a hálózati csatlakozótól.

MŰSZAKI ADATOK

NÉV	MÉRŐEGYSÉG	TÍPUS J0F-2ET-10.8
Feszültség	V (dc)	10.8
Fűrészelés sebesség	min-1	0-2100
Fűrészelési löket	mm	15
Átvágás vastagság (fa)	mm	80
Átvágás vastagság (lágyfémek)	mm	7
Tömeg	kg	1
Hangnyomásszint Lp (A)	dB (A)	75
Lw (A) hangteljesítményszint	dB (A)	86
Rezgésszint fűrészeléskor:		
fatáblák	m / s ²	9,924 / K = 1,5 m / s ²
fagerendák	m / s ²	9,768 / K = 1,5 m / s ²
fémlemezek	m / s ²	8,501 / K = 1,5 m / s ²
Akkumulátortöltő		
Bemeneti feszültség	V (ac)	100-240; 50/60Hz / 0,4A
Kimeneti feszültség	V (dc)	12,6V / 0,5A
Töltési idő	h (órákban)	3 - 5
Li-Ion akkumulátor kapacitása	mAh	1300

Az ISKRA fenntartja minden jogát termékeinek módosítására vagy fejlesztésére anélkül, hogy tájékoztatná az ügyfeleket, akik már rendelkeznek hasonló típusú vezeték nélküli szerszámokkal.



FIGYELEM!!

A szerszám nem rendeltetett robbanásveszélyes légkörben történő használatra