



TÍPUS: DT2100

HUN

ELEKTROMOS SZEGÉLYVÁGÓ

HASZNÁLATI ÚTMUTATÓ

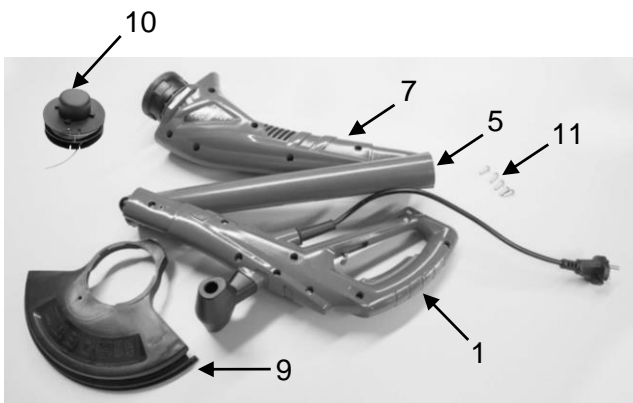
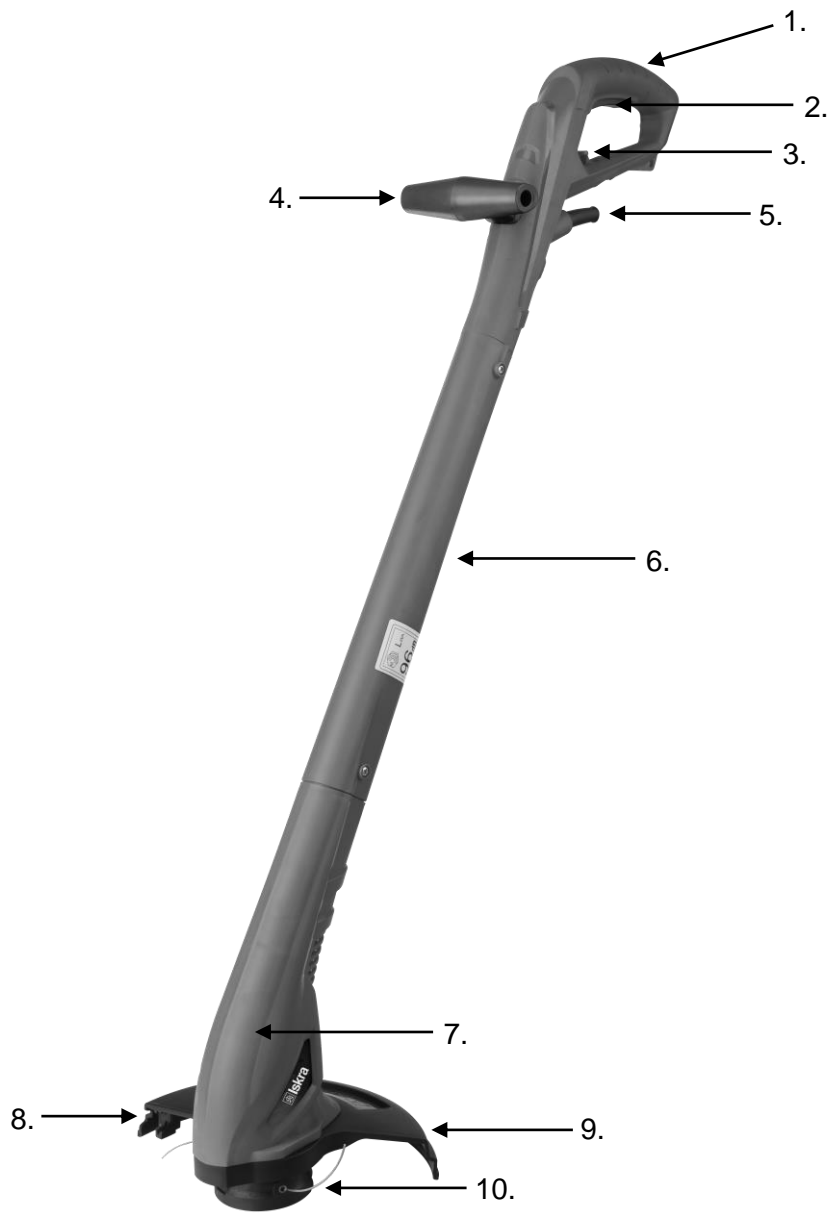


Fig. 1

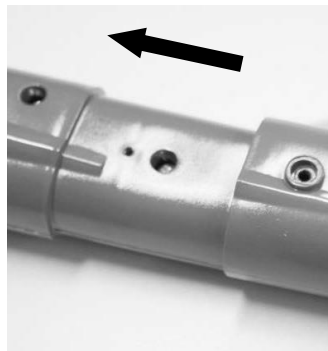


Fig. 2

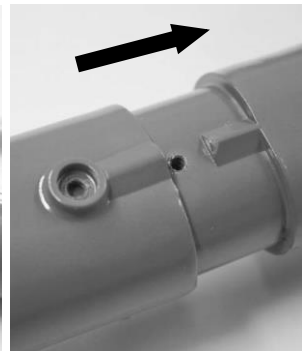


Fig. 3

## Használati utasítás

- Ezen használati utasítás erre a készülékre vonatkozik. A termék használata és kezelése szempontjából fontos információkat tartalmaz.
- A berendezés használatát megelőzően figyelmesen és teljes egészében olvassa el a használati utasítást, különös figyelemmel a biztonsági utasításokra.
- Ezen utasítások figyelmen kívül hagyása súlyos testi sérüléseket idézhetnek elő vagy a berendezés sérülését okozhatják.
- A használati utasítások a szabványokon és az előírásokon alapulnak, amelyek hatályosak az Európai Unióban.
- Külföldön tartsa be a törvényeket és az előírásokat amelyek az adott országban hatályosak.
- A használati utasítást őrizze meg későbbi használat céljából. Amennyiben a berendezést harmadik személynek adja, szintén kötelezően mellékelje a használati utasítást.

## Jelmagyagyarázat

A használati utasításban vagy a készüléken a következő szimbólumok és figyelmeztető szavak kerülnek használatra:



### FIGYELMEZTETÉS!

Ezen figyelmeztető szimbólum/szó a kockázat meglétét jelenti, amelyek, amennyiben nem elkerülhető, anyagi kárt, halált vagy súlyos testi sértést okozhat.



### MEGJEGYZÉS!

Ezen szimbólum hasznos pótinformációkat nyújt a készülék használatáról.



### FIGYELMEZTETÉS!

A gyártó nem felel azon károkért, amelyek a készülék téves használatából, szabálytalan karbantartásából és a berendezésbe az alkatrészek cseréje vagy módosítása céljából történő szabálytalan behatolás következménye folytán keletkeznek.

A berendezésbe való beavatkozást csak a berendezés meghatalmazott szerelője végezhet.

Az utasítások és figyelmeztetések figyelmen kívül hagyása amelyek ezen kézikönyvben meghatározásra kerültek, elektromos áramütést, tüzet és/vagy komoly sérülést okozhatnak.

A készülék használata alkalmával a készülék fémrészei kapcsolatba kerülnek a rejtett elektromos formákkal vagy a saját elektromos vezetékkel (amennyiben be van építve), ezért a készüléket mindig a szigetelt műanyag fogantyúval használja.

**SZIMBÓLUMOK MAGYARÁZATA**


**FIGYELMEZTETÉS!** Olvassa el és értelmezze az összes biztonsági figyelmeztetést, intézkedést és utasítást. Külön figyelmet fordítson azon utasításokra amelyek ezen megjelöléssel vannak ellátva.



Az Únióban hatályos megfelelő előírásokkal való összehangoltság jele.



Kötelezően olvassa el, tartsa tiszteletben és értelmezze a kézikönyvben leírt utasításokat.



Az II osztályt jelző szimbólum.



Magasfeszültség! Áramütéstől való veszély.

n0

Fordulatszám gyorsasága.

~

Váltakozó feszültség.



A védőszemüveg használata kötelező.



A hallószervek személyi védőfelszerelésének kötelező használata (dugók, hangtompítók).



Jel az elektromos és az elektronikus felszerelések elkülönített gyűjtésének megjelölésére.



A légzőszervek személyi védőfelszerelésének kötelező használata.



**Tűzveszély!**



A szerszámot ne tegye ki eső és nedvesség hatásainak.



A védőkesztű kötelező használata.



A védőlábbeli kötelező használata.



**FIGYELMEZTETÉS! Ne terhelje túl a szerszámot. A túlterheltség és a többszöri motorblokkolás megsértheti a berendezést, és ennek következményeként csökken annak az élettartama.**

## ÁLTALÁNOS BIZTONSÁGI UTASÍTÁSOK



### FIGYELMEZTETÉS!

**Olvassa el a biztonsági figyelmeztetést és utasítást amelyek a kézikönyvben találhatóak.**

A biztonsági figyelmeztetések figyelmen kívül hagyása kockázathoz vezethet, azaz az emberek és háziállatok áramütéséhez, tűzhez és komoly következményeket okozhat.

**Őrizze meg a biztonsági figyelmeztetés és utasítást (azokat is amelyek a szerszámra kerültek felragasztásra) jövőbeni használatra.**

A biztonsági utasításokban használatos az „elektromos szerszám” kifejezés, amelyeket az elektromos hálózatról működtetünk (elektromos vezeték segítségével) és amelyeket akumulátorral működtetünk (elektromos vezeték nélkül).

## BIZTONSÁG A MUNKAHELYEN

- Biztosítsa, hogy a munkahely legyen tiszta és jól megvilágított.** A rendezetlen és sötét környezet szerencsétlenséget okoz.
- A szerszámot ne használja robbanásveszélyes környezetben pl.: robbanékony folyadékok, gáz és por közelében.** A motor használata alkalmával szikrák kelteznek, amelyek a gáz és a por robbanásához vezethetnek.
- Ne engedje meg, hogy a munkaterületen, a munkafolyamat végzése közben gyermekek és más személyek (megfigyelők) tartózkodjanak.** A figyelemelvonás a munkavégzés alatt az ellenőrzés elvesztéséhez vezethet.

## ELEKTROMOS BIZTONSÁG

- A szerszám csatlakozójának meg kell felelnie az elektromos hálózat aljzatának.** (amennyiben a szerszámnak van vezetéke). **Sose és semmilyen feltételek mellett, és okból kifolyólag ne alakítsa át a csatlakozót. Semmilyen adaptert ne használjon a berendezés földelésekor.** A szabványos, átalakítatlan csatlakozók és aljzatok csökkentik az áramütés veszélyét.
- Kerülje a kapcsolatot a testével a földelt területekkel, mint a csövek, radiátorok, villanytűzhelyek és hűtőszekrények.** Amennyiben az ön teste földelve van, az áramütés veszélye nagyon jelentősen megnövekszik.
- Ne használja a szerszámot esőben és nedves körülmények között.** A víz behatolása által nagyon jelentősen megnövekszik az áramütés veszélye.
- A kapcsolóvezetékkel figyelmissen bánjon. Sose használja a vezetékét, vivésre, húzásra vagy a berendezés kinyitására. A vezetékkel sose menjen forró olaj, éles szélek és mozgó tárgyak közelébe.**  
A sérült vagy összegabalyodott vezeték megnöveli az áramütés veszélyét.
- A berendezés kinti használata esetében használjon megfelelő hosszabbítót, amelyek kinti használatra vannak előlátva.** A megfelelő hosszabbító használata csökkenti az áramütés veszélyét.
- Amennyiben a berendezés használata elengedhetetlenül szükséges nedves terepen, használjon olyan hálózatot amely biztosítja van védő megszakítókkal –FID (RCD).** A FID megszakító csökkenti az áramütés veszélyét.

## SZEMÉLYI BIZTONSÁG

- A berendezéssel történő munkavégzésnél legyen elővigyázatos, mindig vigyázzon mit csinál és azt értelemmel csinálja. Ne használja a berendezést amikor fáradt, kábítószerek, alkohol és gyógyszerek hatása alatt. Egy pillanatnyi figyelmetlenség is komoly testi sérüléseket okozhat.
- Használjon személyi védőfelszerelést. Mindig viseljen védőszemüveget, védőkesztyűt és fülvédőt. A személyi védőfelszerelés használata figyelembe véve a munkafeltételeket, mint a porvédő maszk, a csúszásálló cipő, a védősisak, a fülvédők mind csökkentik a testi sérülés veszélyét.
- Gátolja meg az öngyulladását. A berendezés bekapcsolása előtt az elektromos hálózatba, mielőtt fel akarja emelni vagy átvinni másik helyre, mindig győződjön meg arról, hogy a berendezés megszakítója ki van-e kapcsolva. A szerszám hordozása nyomva tartva a megszakítót vagy a hálózatra való kapcsolás a bekapcsolt megszakítóval, szerencsétlenséget okozhat.
- A berendezés megindítása és bekapcsolása előtt, távolítsa el a hosszabbításokat és más kulcsokat a berendezésről. A kulcs amelyet a berendezés forgó részén hagyunk, személyi sérülést okozhat.
- Ne hajoljon nagyon messze. A munkavégzés alatt állandóan biztosítsa magának a szilárd támasztékot és a megfelelő stabilitást. Ezzel biztosítani fogja a berendezés feletti ellenőrzést a nemvárt és a nem előrelátható helyzetekre.
- Megfeleően öltözzön fel. Ne viseljen széles ruhákat és ékszereket. Biztosítsa, hogy a haj, a ruha és a kesztyűk ne kerüljenek kapcsolatba a berendezés forgó részeivel. A berendezés forgó részei bekaphatják a ruha széles részeit, az ékszereket és a hosszú haját. A hosszú haját kösse össze és fedje le védőeszközzel.



**FIGYELMEZTETÉS! A sérült vezetéket ne cserélje egyedül. A vezetéket a meghatalmazott szerelőnek kell cserélnie.**

## A SZERSZÁM HASZNÁLATA ÉS KARBANTARTÁSA

- Ne terhelje túl a berendezést. Használjon megfelelő berendezést-szerszámot az ön munkái elvégzéséhez. A megfelelően kiválasztott szerszám, szabályosabban, jobban és biztonságosabban fogja elvégezni a munkát a megfelelő módon.
- Ne használja a szerszámot ha a megszakító be és kikapcsolás nem működik. Bármelyik szerszám amelyiknél nem működik a megszakító, veszélyes és azonnal ki kell javítani.
- Bármilyen munkavégzés előtt a szerszámon mint a beállítás, a karbantartás, az eszközcsere vagy a lerakás, húzza ki a vezetéket az elektromos hálózatból. Ezek a megelőző biztonsági intézkedések, csökkentik az önindítás veszélyét.
- Amikor a szerszámot nem használja (és amikor csak rövid időre teszi le) ne hagyja olyan helyen ahol elérhető a gyermekek számára. Ne engedélyezze a szerszám használatát olyan személyek részére akik nincsennek megfelelően megismertetve a Kézikönyv utasításaival. A szerszám az ügyetlen és a nemképzett használónál veszélyforrást képez.
- A szerszám karbantartása. Ellenőrizze a lehetséges pontatlan beállításokat, a hajlékony részek gyenge ráerősítését, a részek törésének a lehetőségét és az egyéb feltételeket, amelyek hatással vannak a szerszámmra. Sok szerencsétlenség a szerszámok nem megfelelő karbantartásának a következménye
- Biztosítsa, hogy a vágó részek élesek és tiszták legyenek. Ahol a szerszámok szabályszerűen karban vannak tartva a felelősségük és nyilvántartásuk is könnyebb és biztonságosabb,
- A szerszámot, a felszerelést és a hosszabbítót stb. használja az utasításnak megfelelően, tiszteltetve tartva a Kézikönyvben leírtakat, a munkafeltételeket és a munka fajtáját amelyet el kell végezni. A szerszám más célra történő használata veszélyes állapotokhoz vezethet.

## SZERVÍZ

- A szerszámot csak a gyártó által meghatalmazott szerelővel javíttassa, csak eredeti pótalkatrészeket használjon.

## Biztonsági utasítások a műanyagszálas fűkaszához.

- A terméket a használó csak rendeltetésszerűen használhatja. Figyelembe kell venni minden körülményt. Munka közben vigyázzon más személyekre, különösen a gyermekekre.
- Sose engedje gyermeknek a termék használatát, vagy olyan személyeknek akik csökkentett fizikai, érzékelő vagy mentális képességekkel rendelkeznek, vagy akik kevés tudással és tapasztalattal rendelkeznek és nincsennek velük ismertetve ezen használati utasítások. A nemzeti előírások megszakhatják a használók életkorát.
- Felügyeljen a gyermekekre és ügyeljen rá, hogy ne játszanak a termékkel.

### Használat

- a) Használat előtt ellenőrizze az esetleges sérülések jeleit, a vezetéken és a hosszabbító vezetéken az elöregedés és az elhasználódás jeleit. Ha a munkafolyamat alatt megsérül a vezeték azonnal kapcsolja ki a hálózatból.
- b) A használat előtt ellenőrizze, hogy a felület ahol kaszálni fog, meg van e tisztítva az ágaktól, kövektől és egyéb szilárd anyagoktól.
- c) Viseljen hosszúszerű és erős lábbelit (csizmát vagy cipőt) a lábak védelme érdekében.
- d) Viseljen hosszúszerű nadrágot.
- e) **A munkavégzés alatt a szerszámot erősen két kézzel tartsa és ügyeljen a biztonságos útra.** A keri szerszámmal biztonságosabban fog dolgozni amennyiben azt két kézzel irányítja.
- f) A berendezést csak egyenes állapotban használja a műanyagszálas vágóval a földfelszín közelében. Sose kapcsolja be a berendezést valamilyen más állapotban.
- g) A berendezés használata alatt lassú mozdulatokkal mozogjon. Tartsa szem előtt, hogy a frissen kaszált fű nedves és csúszós.
- h) Ne dolgozzon meredek lejtőkön. Dolgozzon haránt a meredek részeken, ne pedig le-föl.
- i) Sose érintse a műanyagszálat amíg a berendezés be van kapcsolva.
- j) A szerszámot sose tegye le amíg a műanyagszál teljesen meg nem áll.



**FIGYELMEZTETÉS! A fűvágó elemek még akkor is forognak amikor a motor már kikapcsolásra került.**

- k) Csak kifogástalan állapotú műanyagszálat használjon. Sose használjon fém vagy horgászszínórt.
- l) A kerti szerszám használatakor mindig vigyázzon a megfelelő testtartásra. A kezeknek és a lábaknak mindig megfelelő távolságra kell lennie a forgó részekről.
- m) Sose használja a kerti szerszámot sérült védőfedővel vagy biztonsági előkészületek nélkül. Ügyeljen arra, hogy megfelelően legyen összeszerelve. Sose használja a kerti szerszámot amennyiben nem teljes, vagy ha valami jóváhagyás nélkül módosítva van rajta.
- n) Vigyázzon, hogy ne sérüljön a műanyagszálas vágó mechanizmustól. Amikor kihúzza az új levágott műanyagszálat, a berendezést azonnal helyezze vissza a megfelelő munkaállapotba, mielőtt bekapcsolná a motort.
- o) A szellőzőnyílásoknak mindig tisztának kell lennie, bármilyen szennyeződések nélkül.
- p) A hosszabbító vezetéknek biztonságos távolságban kell lennie a műanyagszáltól. Mindig figyeljen a műanyagszál helyzetére.
- q) Sose cserélje a nem fém vágóelemeket, fém vágóelemekre.
- r) Sose végezze a kerti szerszám javítását, azaz csak abban az esetben ha erre megfelelő képzéssel rendelkezik.
- s) Harmadik személyek és az állatok a kerti szerszám munkája alatt megfelelő távolságban kell, hogy legyenek. A használó felel a harmadik személyekért.
- t) Csak nappali fénynél illetve megfelelő mesterséges fénynél dolgozzon.
- u) A műszálas fűkasza használata a nedves fűvön, csökkentheti annak munkaerejét.
- v) A műszálas fűkaszákat állandóan kell ellenőrizni és karbantartani.
- w) A termék tisztítása alkalmával és a műanyagszál cseréjekor viseljen védőkesztyűt.
- x) A terméket őrizze száraz és zárt helyen, távol a gyermekek elérhetőségétől. A termékre ne tegyen semmilyen más tárgyat.

## A SZERSZÁM FŐ ALKOTÓRÉSZEI

- |                                 |                          |
|---------------------------------|--------------------------|
| 1. Kar                          | 8. Műanyagszálas vágó    |
| 2. Bekapcsolás/kikapcsolás gomb | 9. Védőpajzs             |
| 3. Hordozó szög                 | 10. Műanyagszálas korong |
| 4. Tartó                        | 11. Csavarok             |
| 5. Elektromos vezeték           | 12. A korong fedele      |
| 6. Csőhosszabbítás              | 13. A korong doboza      |
| 7. Fej                          | 14. Hajtómű tengelye     |

## ÖSSZESZERELÉS



**FIGYELMEZTETÉS! Az összeszerelés előtt győződjön meg, hogy a szerszám ki van kacsolva és ki van húzva az elektromos vezetékből.**

1. Helyezze a kart (1) a csőhosszabbításra (6) ahogy a Fig. 2 ábra mutatja és a csőhosszabbítást a fejre. (Fig. 3)
2. Erősítse meg a csőhosszabbítót a mellékelt csavarokkal (11). (Figs. 4, 5)
3. A mellékelt csavarral erősítse meg a védőpajzsot (9) a fejen.
4. Helyezze el a műanyagszálas korongot (10) a hajtómű tengelyére, hogy beugorjon a helyére.

## HASZNÁLAT

### Rendeltetészerű használat

Az elektromos műanyagszálas fűkasza a pázsit, füves területek, és gyengébbszálas kórók kaszálására van előlátva (műanyagszálas vágóval). A motoros kaszát csak oly módon használja ahogy ezekben a használati utasításokban elő van látva. Minden másfajta használat nem megfelelőnek minősül és anyagi kárt valamint sérülést okozhat. A fűkaszát ne használja a gyalogjárdák tisztítására, és a talaj egyenetlenségeinek az elsimítására (mint pl. a vakondtúrások) és az ágak és élősvények vágására. A gyártó és az eladó nem vállalnak felelősséget a nemrendeltetészerű és szabálytalan használatért.

#### A pázsit kaszálása

1. Mielőtt bekapcsolja a szerszámot ellenőrizze a műanyagszál hosszát. A műanyagszálnak olyan hosszúnak kell lennie, hogy a vágó a védőpajzsos (8) elkezdhesen vágni.
2. Kapcsolja rá az elektromos vezetékét (5) a hosszabbítóra és akassza fel a hordozókampóra (3).
3. Fogja meg a szerszámot mindkét kezével és kapcsolja be a bekapcsolás/kikapcsolás gombbal (2).
4. A kaszálás alatt tartsa a szerszámot 30° -os szögben és félkörösen mozgassa balról jobb oldalra. A fűvet lassan vágja, hogy ne tekeredjen fel a vágófejre.
5. Ajánlatos a magas fűvet (15 cm-nél magasabb) előbb a tetején nyírja meg, majd ezt követően mégegyszer a talajon.  
Ne kaszáljon vizes és nedves fűvet.
6. Legyen figyelmes a visszaható ütésre.
7. Amikor befejezte a kaszálást, engedje el a bekapcsolás/kikapcsolás gombot és várjon, hogy a műanyagszál megálljon. Tegye le a szerszámot és húzza ki az elektromos vezetékből.



**FIGYELMEZTETÉS! A munkavégzés alatt a szerszámot ne tegye a földre.**

#### A damil hosszának a meghosszabítása

1. A munkavégzés előtt húzza meg a damilt a vágó részig a védőpajzsos.
2. Hogy kaszálás közben meghosszabíthassa a damilt nyomja meg a bekapcsolás/kikapcsolás gombot, hogy a műanyagszál forogni kezdjen.
3. Amíg a damil forog kicsit üsse meg a földet, hogy lazítsa a mechanizmust.

### A damil feltekerése



**FIGYELMEZTETÉS! A damil korongjának a cseréje előtt ellenőrizze, hogy a szerszám ki van-e kacsolva az elektromos hálózatból.**

1. Nyomja a tartókat a korong tokjának az oldalán és vegye le a fedelet (Figs. 7, 8)
2. Fogja meg a korongot. Készítsen elő mintegy 2 m hosszú műanyagszálat.
3. A műanyagszálat a közepén hajlítsa be és helyezze be a korong vájatába. (Figs. 9, 10)
4. A műanyagszál mindkét végét hajlítsa be az óramutató járásval ellentétes irányba a korongra. A műanyagszál végeit helyezze a nyílásokba. (Fig. 11)
5. A megtöltött műanyagszálas korongot helyezze a hajtómű tengelyére és nyomja meg és kicsit csvarjon rajta, hogy illeszkedjen. (Fig. 12)
6. Feszítse meg a műanyagszálat a védőpajzs széléig. A műanyagszálnak olyan hosszúnak kell lennie, hogy a vágórész a biztonsági pajzsos a bekapcsolást követően kaszálni kezdjen.
7. Nyomja meg a fedelet a dobozon, hogy biztonságosan illeszkedjen az ágyazatba. (Fig. 13)



8. A szerszám kész az újbóli használatra.

## Karbantartás

A szerszám úgy lett gyártva, hogy minimális karbantartás mellett működik, A folyamatos és kielégítő munka a szerszám szabályszerű és rendszeres tisztításától függ.

1. A tisztítást megelőzően kapcsolja ki a töltőt az elektromos hálózatról.
2. Rendszeresen tisztítsa a szerszám és a töltő szellőzőnyílásait, puha ecsettel vagy száraz ronggyal.
3. Rendszeresen tisztítsa a motorházat nedves ruhával. Ne használjon dörzsölő vagy vegyi anyagokat.

## SZERVÍZ

Használjon eredeti felszerelést és pótalkatrészeket a gyártótól. Amennyiben a berendezés a mi minőségellenőrzésünk mellett és a szabályszerű használat mellett is sérülne, a javítást a meghatalmazott szerelőnek kell elvégeznie.

**Mielőtt a készüléket átadja a szervíznek, meg kell tisztítani minden szennyeződéstől, és eredeti csomagolásban kell átadni. Semmilyen esetben se ne merítse el a szerszámot vagy annak részeit folyadékba.**

## MEGJEGYZÉS

- Ezen berendezés használata nem ajánlatos azon személyek részére (ideértve a gyermekeket is), akik csökkentett fizikai, érzékelő vagy mentális képességekkel rendelkeznek, vagy azon egyének, akik kevés tudással és tapasztalattal rendelkeznek, kivéve ha felügyelet alatt vannak és ismertetve lettek a szükséges utasításokkal azon személyek részéről akik felelősek a biztonságukért.



**FIGYELMEZTETÉS! A szerszám használata nincs előlátva robbanásveszélyes környezetben!**

## MŰSZAKI ADATOK

MEGNEVEZÉS	MÉRTÉKEGYSÉG	TÍPUS: DT2100
Feszültség	V (d.c.)	230-240
Erő	W	250
A fordulatszám üresjáratban	min <sup>-1</sup>	12.500
A vágás átmérője	mm	Ø 220
A műanyagszál átmérője	mm	Ø 1.2
A vezeték hossza	mm	350
Tömeg	kg	1.3
A munka hangszintje L <sub>p(A)</sub>	dB(A)	82
Hangerő szintje L <sub>W(A)</sub>	dB(A)	96
A rezgés szintje: foggantyú/kar	m/s <sup>2</sup>	1.853 / 2.835