



MODELL: LDEA520A

HU

FÖLD FÚRÓ

HASZNÁLATI UTASÍTÁS



Figyelem!

HASZNÁLAT ELŐTT FIGYELMESEN OLVASSA EL A MELLÉKELT DOKUMENTUMBAN TALÁLHATÓ UTASÍTÁSOKAT.

**Figyelem!**

KÉRJÜK, KÖVESSE AZ ÖSSZES BIZTONSÁGI UTASÍTÁST ÉS BIZTONSÁGI INTÉZKEDÉST! NE DOBJA KI A KÉZIKÖNYVET. TARTSA MEG KÉSŐBBI HASZNÁLATRA!

Figyelmeztetés

A gyártó nem vállal felelősséget az alkatrészek módosításából vagy cseréjéből, és a szerszám szakszerűtlen karbantartásából eredő károkért. A szerszámot csak hivatalos szervíz szerelheti szét.

**Figyelmeztetés**

Ne dobja ki ezt a kézikönyvet. Őrizze meg ezt a kézikönyvet későbbi használatra! Kérjük, olvassa el és fordítson különös figyelmet a biztonságos működésre, és figyelmeztetésekre vonatkozó szabályokra

**Figyelmeztetés**

Ez a készülék nem használható robbanásveszélyes környezetben!

Fontos

Ez a szimbólum olyan fontos utasításokat jelöl, amelyeket be kell tartani a készülék mechanikai sérülésének megelőzése érdekében.

A BIZTONSÁG AZ ELSŐ

A kézikönyvben szereplő különleges figyelmeztetéseket egy jel jelöli, és a súlyos testi sérülés megelőzése érdekében követendő pontokra hivatkoznak. Ezért kérjük, hogy figyelmesen olvassa el az összes utasítást és különleges figyelmeztetést, és mindig kövesse őket.

FIGYELMEZTETÉS: Mielőtt a készülékhez érne, győződjön meg arról, hogy a készülék ki van kapcsolva.

Rendszeresen kenje be a mozgó alkatrészeket.

**Figyelmeztetés**

Ne terhelje túl a készüléket. A túlterhelés vagy a motor blokkolása károsíthatja és jelentősen lerövidítheti a készülék élettartamát.

ÁLTALÁNOS BIZTONSÁG**Figyelmeztetés!**

Olvassa el az összes biztonsági utasítást és megfigyelést. A biztonsági utasítások és a megfigyelések be nem tartása áramütést, tüzet és/vagy súlyos személyi sérülést okozhat.

Őrizzen meg minden biztonsági figyelmeztetést és utasítást későbbi használatra

1. MUNKATERÜLET

- a) **Tartsa munkaterület tisztán és jól megvilágítottan.** Zsúfolt és sötét területek balesetveszélyesek.
- b) **Ne használja a szerszámot robbanásveszélyes környezetben, például gyúlékony folyadékok, gázok vagy por jelenlétében.** Az szerszámok szikrákat hoznak létre, amelyek meggyújthatják a port vagy a füstöt.
- c) **Tartsa távol a gyermekeket és a közelben tartózkodókat a szerszám használata közben.** A zavaró tényezők miatt elveszítheti az irányítást.

1.1 SZEMÉLYI BIZTONSÁG

- a) **Legyen éber, figyelje, mit csinál, és használjon a józan ésszt, ha dolgozik a szerszámmal.** Ne használja a szerszámot, ha fáradt, kábítószert, alkohol vagy gyógyszer hatása alatt áll. A kéziszerszámok használata közben egy pillanatnyi figyelmetlenség súlyos személyi sérüléshez vezethet.
- b) **Használjon egyéni védőfelszerelést. Mindig viseljen szemvédőt.** Az olyan védőfelszerelések, mint a porvédő maszk, csúszásmentes biztonsági cipők, kemény kalap vagy hallásvédő, amelyeket megfelelő körülmények között használnak, csökkentik a személyi sérülések kockázatát.
- c) **Akadályozza meg a véletlen indítást.** Az áramforráshoz vagy az akkumulátorcsomaghoz való csatlakoztatás, a szerszám felvétele vagy szállítása előtt győződjön meg arról, hogy a szerszám ki van kapcsolva. A kéziszerszámok hordozásakor a kapcsolón lévő ujjával vagy a bekapcsolt kéziszerszámokkal baleseteket idézhet elő.
- d) **A szerszám bekapcsolása előtt távolítsa el a beállítókulcsot vagy csavarkulcsot.** A szerszám forgó részéhez rögzített csavarkulcs vagy kulcs személyi sérüléshez vezethet.
- e) **Ne nyúljon a forgó részekhez.** Tartsa a megfelelő egyensúlyt mindenkor. Ez lehetővé teszi a szerszám jobb vezérlését váratlan helyzetekben.
- f) **Öltözzön fel rendesen. Ne viseljen laza ruházatot vagy ékszert.** Tartsa távol a haját, ruháját és kesztyűjét a mozgó alkatrészekről. A laza ruhák, ékszerek vagy hosszú haj a mozgó részekben ragadhatnak.
- g) **Ha a porelszívó és -gyűjtő berendezések csatlakoztatására szolgáló eszközök vannak biztosítva, győződjön meg arról, hogy ezek csatlakoztatva vannak és megfelelően használhatók.** Ezeknek az eszközöknek a használata csökkentheti a porhoz kapcsolódó veszélyeket.
- h) **A készüléket nem használhatják csökkent fizikai, érzékszervi vagy szellemi képességű személyek (beleértve a 8 év alatti gyermekeket is), illetve akik nem rendelkeznek tapasztalattal és ismeretekkel, kivéve, ha a biztonságukért felelős személy felügyelete mellett vagy a készülék használatára vonatkozó utasításokkal rendelkeznek.**

1.2 A SZERSZÁM HASZNÁLATA ÉS ÁPOLÁSA

- a) **Ne erőltesse a szerszámot.** Használja a munkához megfelelő szerszámot. A megfelelő szerszám jobban és biztonságosabban végzi el a munkát, amire tervezték.
- b) **Ne használja az szerszámot, ha a kapcsoló nem kapcsolja be és ki.**
- c) **A beállítások, a tartozékok cseréje vagy az elektromos kéziszerszámok tárolása előtt húzza ki a csatlakozót az áramforrásról.** Az ilyen megelőző biztonsági intézkedések csökkentik az elektromos szerszám véletlen beindításának kockázatát.
- d) **Az üzemben kívüli szerszámokat gyermekektől elzárva tárolja, és ne engedje, hogy a szerszámot vagy a használati utasítást nem ismerő személyek működtessék a szerszámot.** A kéziszerszámok veszélyesek a képzetlen felhasználók kezében.
- e) **Tartsa karban a szerszámokat.** Ellenőrizze, hogy a mozgó alkatrészek nem mozognak-e vagy nem törtek-e el az alkatrészek, és nincs-e olyan állapot, amely befolyásolhatja a szerszám működését. Ha megsérült, használat előtt javíttassa meg az szerszámot. Sok balesetet a rosszul karbantartott szerszámok okoznak.
- f) **Tartsa a vágószerszámokat élesen és tisztán.** A megfelelően karbantartott vágószerszámok éles éllel kevésbé valószínű, hogy beragadnak, és könnyebben irányíthatók.
- g) **Használja a szerszámot, a tartozékokat és a szerszámfejeket stb.** A szerszámnak a tervezettől eltérő műveletekhez való használata veszélyes helyzetet eredményezhet.

1.3 SZERVIZELÉS

a) Csak azonos cserealkatrészeket használó szakképzett szerelővel javíttassa meg a szerszámot. Ez biztosítja a szerszám biztonságának fenntartását.



Figyelmeztetés: Legyen rendkívül óvatos, ha dolgozik a szerszámmal!



A védőszemüveg kötelező használata!



A védőfejhallgatók kötelező használata!



A gumival ellátott lábbelik kötelező használata csúszásmentes talp!



Használat előtt olvassa el a használati utasítást!



Védőkesztyű kötelező használata!



A védősisak kötelező használata!



Ne tegye a kezét a kés munkaterületére!



A készülék egyes részei forróak lehetnek!



Ajánlott keveréke az üzemanyagnak és az olajnak.



Ne használja a készüléket hóban, nedves, esős vagy instabil időjárási körülmények között.



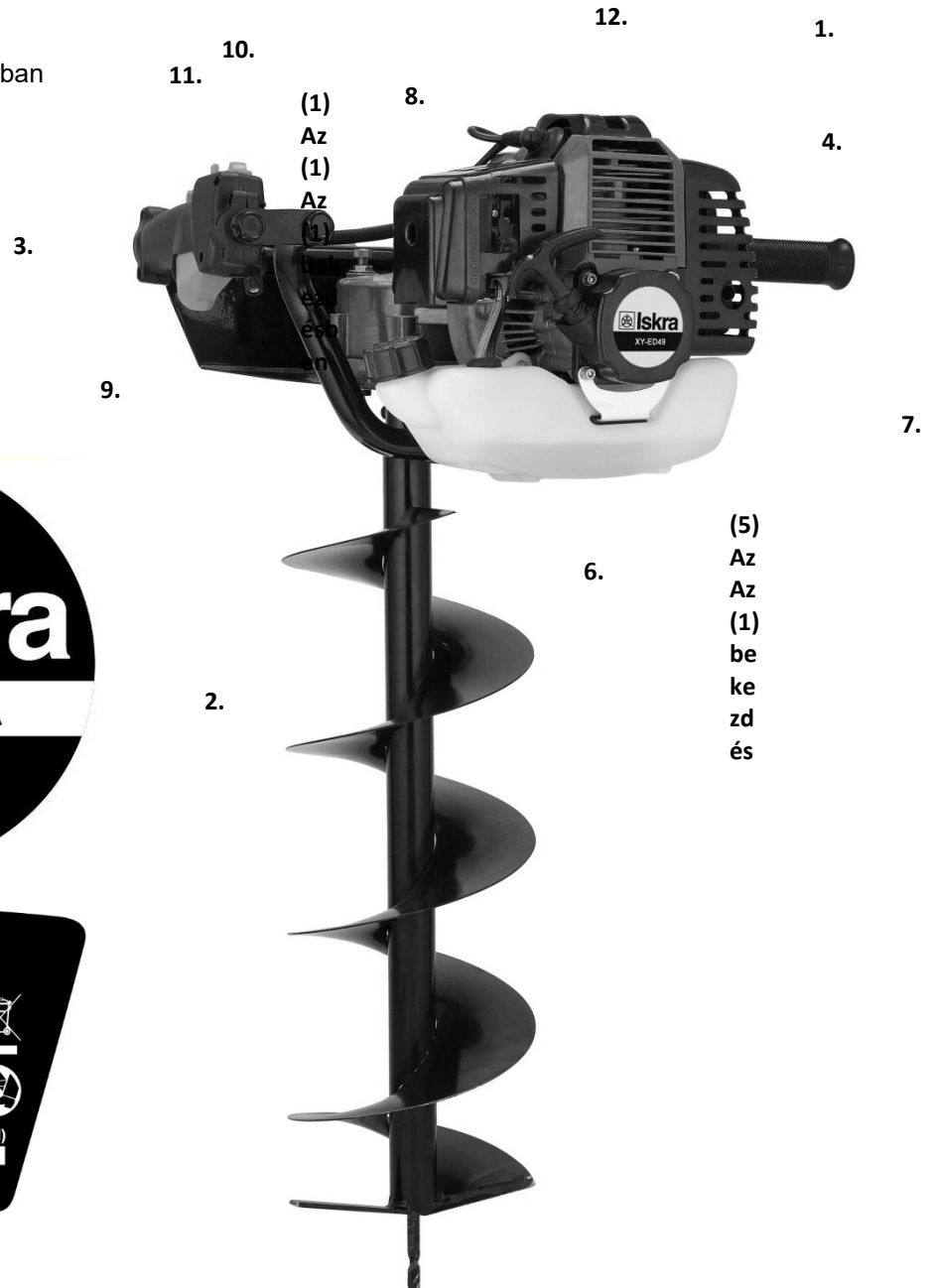
Ne dohányozzon, ha a készüléket üzemanyaggal tölti vagy működés közben tölti!

2. ELŐÍRÁSOK

Motor típusa:	LD1E44-5 kétütemű
A motor térfogata:	52 cm ³
A motor hűtése:	Légűtéses
Erő:	1,45 kW
Fordulatok száma:	7500 min ⁻¹
Olaj- és benzinkeverék:	40:1 (2,5%)
Tüzelőanyag-tartály kapacitása:	1,2 L
Induló rendszer:	Kézi indítás
Gyújtógyertya típusa:	BM6A, L8RTC
Fúró átmérője:	Ø 100, Ø 150, Ø 200 mm
A fúró hossza:	800 mm
Tömeg (max):	10 kg
Lp(A) hangnyomásszint:	88 dB(A)
Hangteljesítményszint Lw(A):	102 dB(A)
Rezgések:	8,3 m/s ²

3. FŐ ALKATRÉSZEK ÉS KAPCSOLÓK

1. motor
2. csiga
3. oldalsó fogantyú kapcsolókkal
4. oldalsó fogantyú
5. kézi indító
6. üzemanyagtartály
7. kipufogó
8. Kipufogódob gomb
9. kapcsoló gáz hozzáadásához
10. BE/KI KAPCSOLÓ
11. biztonsági kapcsoló
12. gyújtógyertya fedél
13. Olajtöltő csavar a motorban



1.4. BIZTONSÁGI INTÉZKEDÉSEK
■ A készülék használata előtt

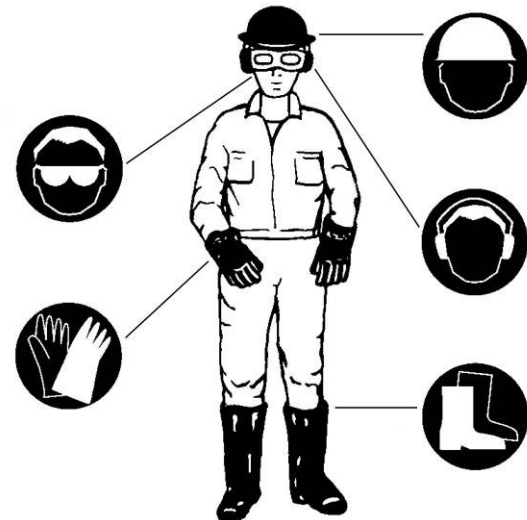

- a) Figyelmesen olvassa el ezeket a használati utasításokat, hogy megfelelően használhassa a készüléket.
- b) Ez a termék fűnyírásra szolgál, és soha nem használható semmilyen más célra.
- c) Ne használja ezzel a készülékkel, ha alkohol hatása alatt van, vagy ha fáradt, vagy ha úgy érzi, hogy képtelen a készülék használatára.
- d) Soha ne indítsa el a vágógépet zárt térben. A kipufogógázok mérgező szén-monoxidot tartalmaznak.
- e) Soha ne használja a vágót a következő körülmények között:
 1. Ha a padló csúszós vagy a készülék használata során más körülmények miatt nincs szilárd lábtámasz.
 2. Éjjel, a ködben, vagy korlátozott látási körülmények mellett.
 3. Viharban heves esőzések és zivatarok, amikor erős szél vagy fúj, és más időjárási körülmények között, amelyek nem teszik lehetővé a biztonságos használatát.
- f) A készülék első használata előtt, mielőtt használná, egy tapasztalt személynek meg kell mutatnia, hogyan használja helyesen a készüléket.
- g) Az alváshiány, a fáradtság vagy a fizikai kimerültség figyelemvesztéshez vezethet, ami nagyobb baleseti és sérülési kockázatot jelent. Ezért csökkentse a készülék folyamatos használatának 30-40 percre után, pihenjen meg. A teljes üzemidő nem lehet több mint 2 óra.
- h) Tartsa ezeket az utasításokat hozzáférhető helyen.
- i) Mindig csatolja ezeket az utasításokat a géphez, ha eladja, kölcsönadja vagy más módon átruházza a tulajdonjogát.

■ MUNKAESZKÖZ ÉS VÉDŐRUHÁZAT
A. A készülék használata során megfelelően fel kell öltözni az alábbiak szerint:

1. Sisak
2. Biztonsági szemüveg és arcvédő
3. Vastag védőkesztyűk
4. Csúszásmentes talpbetéttel ellátott munkacipő vagy csizma
5. Hallásvédelem (fejhallgató)

B. Legyen kéznél:

1. Megfelelő szerszámok a penge élezéséhez (a csipő körüli övhöz rögzítve)
2. Megfelelően tárolt kiegészítő üzemanyag
3. Tartalék penge
4. A munkaterületjelölésre szolgáló eszközök (jelölőszalag, figyelmeztető jelek)
5. Fűtőanyag (kölcsönös kommunikáció vagy vészhelyzeti figyelmeztetés)
6. Fejsze vagy fűrész (az akadályok eltávolítása érdekében)

C. Soha ne használja a készüléket, ha laza nadrágot, szandált visel vagy mezítláb van.


FIGYELMEZTETÉSEK AZ ÜZEMANYAGGAL KAPCSOLATBAN


- a) A készülék motorja fokozottan tűzveszélyes benzint tartalmazó gyúlékony anyag. Soha ne tárolja a üzemanyag-tartályokat olyan helyen, ahol kazán, kemence, fa, tűz, elektromos szikrák, hegesztés vagy bármely más hő- vagy tűzforrás van, amelyet üzemanyaggal lehet táplálni.
- b) A dohányzás nagyon veszélyes a tartály használata vagy feltöltése során. Mindig győződjön meg arról, hogy nem égő cigarettával közelíti meg a készüléket.
- c) Az üzemanyag-keverék feltöltése előtt mindig kapcsolja ki a motort, és gondosan ellenőrizze a környezetet, hogy ne legyen szikra vagy nyílt láng a közelben.
- d) A tartály feltöltésekor mindig kapcsolja ki a motort, és győződjön meg arról, hogy nincs szikra vagy nyílt láng a közelben.
- e) Miután befejezte az üzemanyag-tartály töltését, helyezze az üzemanyag-kupakot a tartályra, majd helyezze a készüléket 3 méterre vagy annál távolabb a töltés helyén, ezután indítsa el a motort.

5.1 ÜZEMANYAG

FIGYELEM

- ◆ **Üzemanyag egy tűzveszélyes anyag. Ne dohányozzon, ne okozzon tüzet vagy szikrát az üzemanyag közelében.**
- ◆ **A motor beindítása előtt törölje le a kiömlött üzemanyagot.**
- ◆ **Az üzemanyag-tartály feltöltése előtt állítsa le a motort, és várja meg, amíg lehül.**
- ◆ **Nem lehet nyílt tűz a környékén a tartály feltöltésekor.**


FONTOS

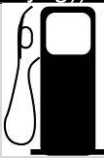

- ◆ Soha ne használjon olajat 4 ütemű motorhoz vagy kétütemű, vízhűtéses motorhoz, mivel eltömítheti a gyújtógyertyát, elzárhatja a kipufogócsövet, vagy a dugattyút eldugulhat.
- ◆ A karburátort eltömítheti a több mint 1 hónapig nem használt üzemanyag, vagy meghibásodhat a motor. Öntse a maradék üzemanyag keveréket egy légmentes fém tartályba, szorosan zárja le, és tárolja sötét és hűvös helyen.



Figyelem: Csak olyan tartályokat használjon, amelyek üzemanyag-feltöltésre és -tárolásra alkalmasak. Öntsük a megfelelő keveréket az üzemanyagnak és az olajnak egy tálba, rázzuk jól fel, majd öntsük a készülékbe.


6. KEVERŐASZTAL

Keverjük össze az üzemanyagot és az olajat az alábbi táblázat alapján:

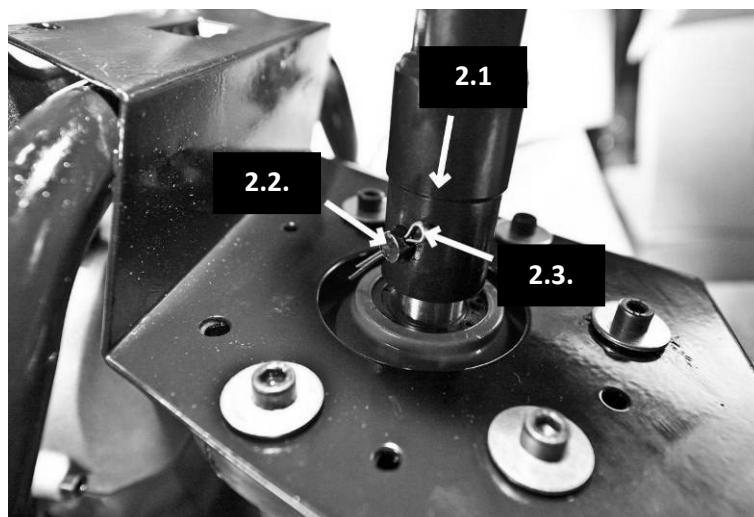
40 : 1 (üzemanyag) : (olaj)	(2,5% keverék)
	
Üzemanyag	Olaj kétütemű motorokhoz
1 l	25 ml
5 l	125 ml
10 l	250 ml
20 l	500 ml

FIGYELMEZTETÉS: Ha a forgó fúró kemény felülettel érintkezik, fennáll a visszarúgás lehetősége. Rendkívül fontos, hogy a készüléket mindkét kezével szilárdan tartsa.

7. Az csiga beállítása

Mindig győződjön meg arról, hogy a készülék ki van kapcsolva.

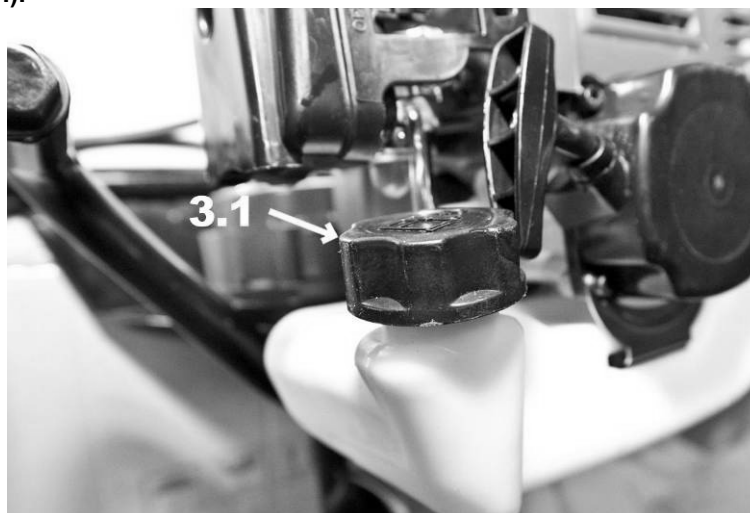
Szerelje fel a csigát a készülék alsó a részén. Győződjön meg róla, hogy a lyukak (2.1.) jól illeszkednek és jól be vannak állítva. Miután a fúrót a készülékre helyezte, nyomja át a biztonsági csavart (2.2.) a furaton, és rögzítse a biztonsági zárat a csavaron (2.3.)



(2. ábra)

8. AZ ÜZEMANYAGTARTÁLY FELTÖLTÉSE

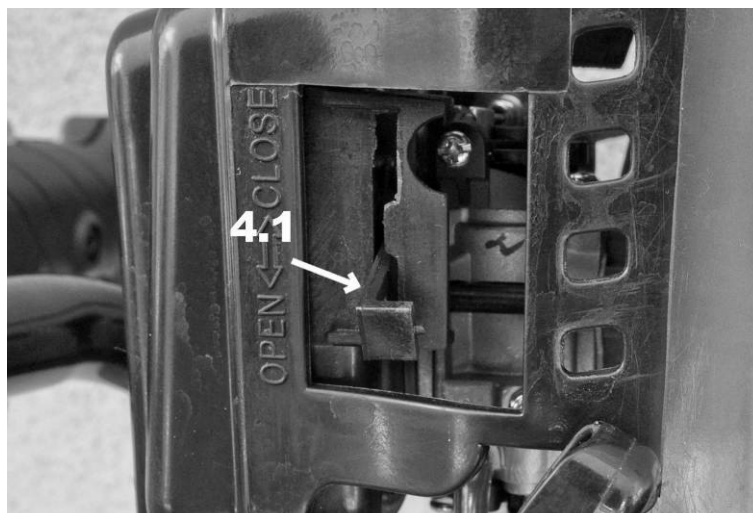
A készüléket egy 2 ütemű motor hajtja, amely üzemanyag- és olajkeveréket használ a 40:1 (2, 5%) működéshez. Használjon olajat a kétütemű motorokhoz. Használat előtt töltsse fel az üzemanyagtartályt (3.1.).



(3. ábra)

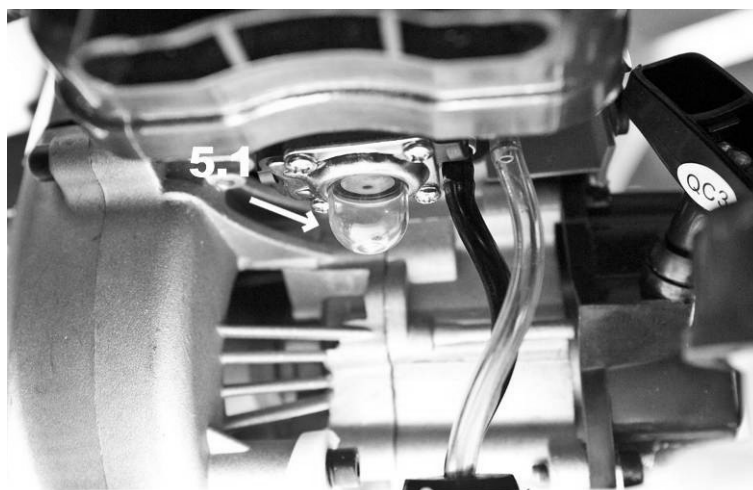
9. INDÍTÓMOTOR

Állítsa a kart **OPEN** vagy **ON** állásba (4.1.)



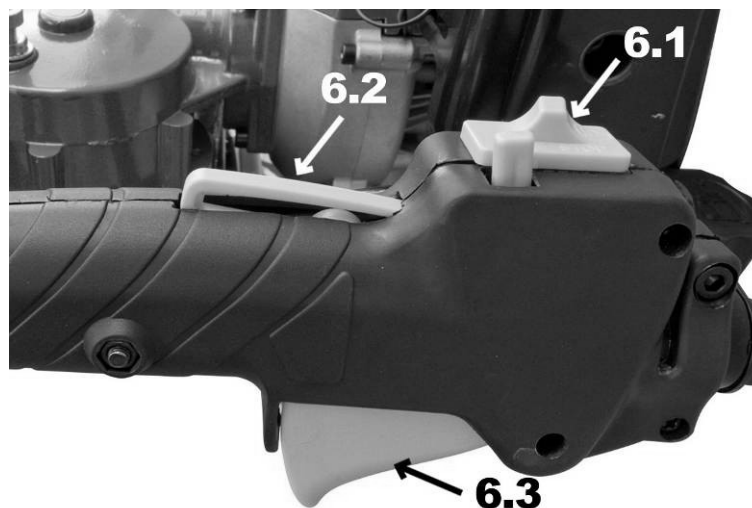
(4. ábra)

Ha nincs elég üzemanyag a motorban, nyomja meg a szivattyút (5.1.) néhányszor, hogy az üzemanyagot a szivattyúba pumpálja (a szivattyú tiszta részében látható, amikor az üzemanyagot szivattyúzzák).



(5. ábra)

Ellenőrizze, hogy a **BE/KI** kapcsoló **bekapcsolóállásban** van-e (6.1).



(6. ábra)

10. A FÖLDFÚRÓ KEZELÉSE

A készüléket mindkét kezével kell tartani. Ügyeljen arra, hogy a készülék ne érintkezzen elektromos kábelekkel, gáz- vagy vízellátással stb.

11. KÉZI INDÍTÁS

Tartsa erősen a készüléket, és húzza meg az indítóravaszt a motor beindításához (7.1.)

A motor beindításakor a kart **visszahelyezheti CLOSE** vagy **OFF** állásba. Először nyomja meg a biztonsági kapcsolót (6.2.), majd lassan nyomja meg a gáz hozzáadásához (6.3.) kapcsolót.

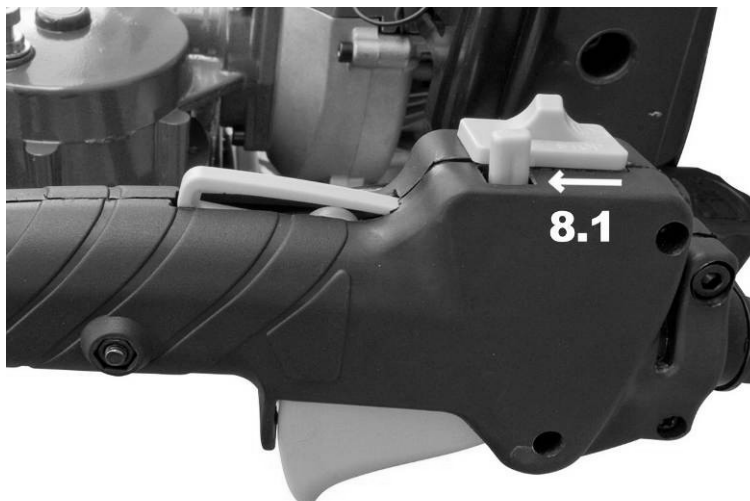


(7. ábra)

Az indítás előtt mindig ellenőrizze azt a munkaterületet, ahol a munkát el végzik. Távolítson el minden olyan akadályt, amely káros lehet az eszközre.

12. ÁLLÍTSA LE A MOTORT

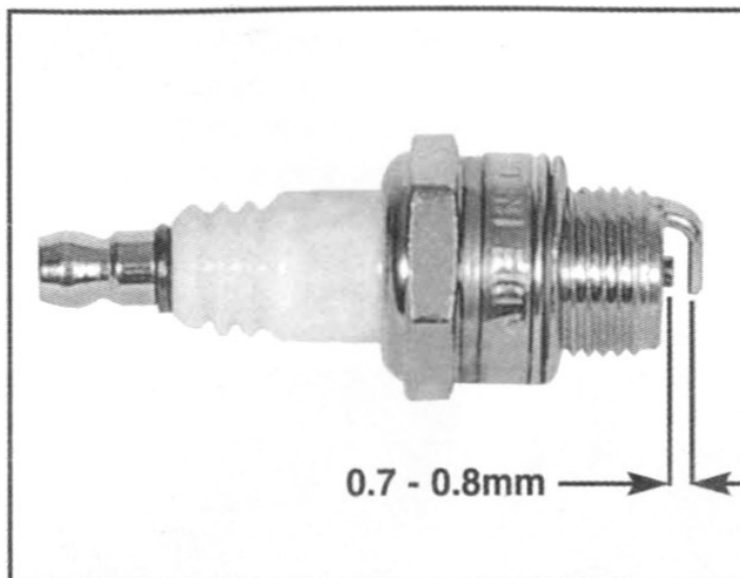
Nyomja meg a **BE/KI** kapcsolót **KI** állásba (8.1.)



(8. ábra)

13. RUGÓS DUGÓ

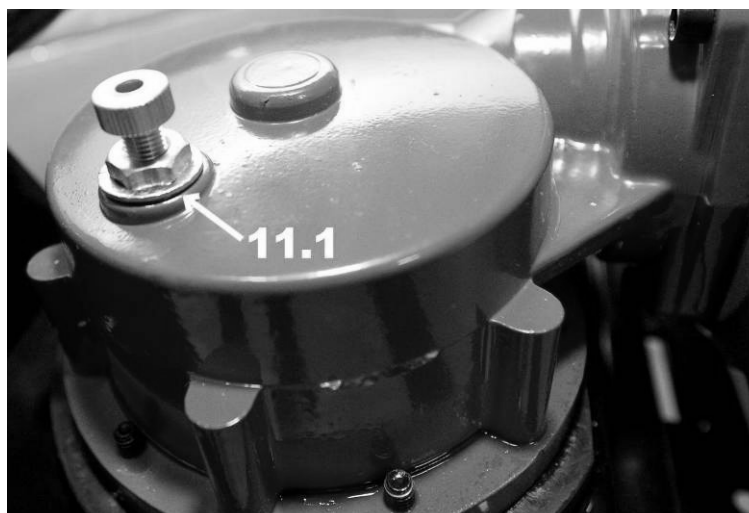
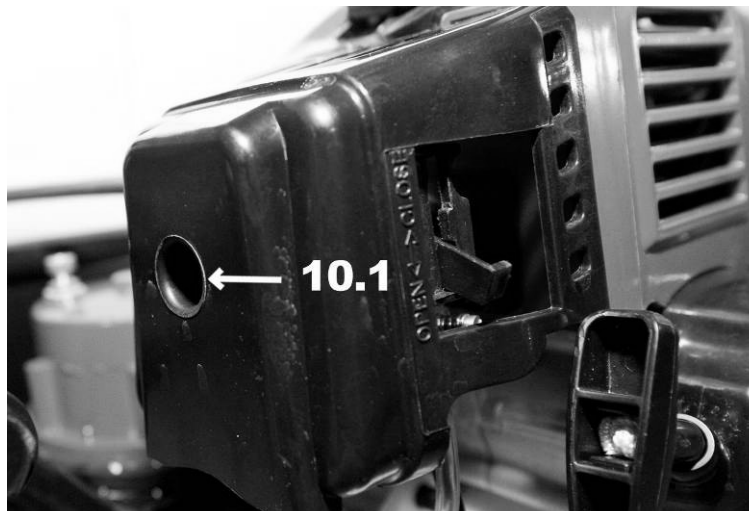
Rendszeresen cserélje ki a rugós dugót (a készülék 10 órán túli használata után).
Tisztítsa meg az elektródákat egy drótkéfével, és állítsa be a térközt **0,7mm-ről** **0.8** mm-re.



(9. ábra)

14. LÉGSZŰRŐ

A légszűrőt a készülék 4 órán túl való használata után ki kell cserélnie és meg kell tisztítania. A csavarhúzóval távolítsa el a légszűrő fedelét, majd távolítsa el a szűrőt. Tisztítsa meg a szűrőt vízzel vagy enyhe mosószerrel. Alaposan szárítsa meg a szűrőt, majd telepítse újra az eszközre. Soha ne használjon légszűrő nélküli eszközt.



(10. ábra)

15. A SEBESSÉGVÁLTÓ KENÉSE

50 óra működés után ajánlott kicserélni az olajat a sebességváltóban. Vegye ki az olajcsavart, és döntse meg a készüléket, hogy az olaj kifolyjon a készülékből. Öntsön friss motorolajat SAE 90 a nyílásba.

(11. ábra)

16. TISZTÍTÁS ÉS KARBANTARTÁS

Az összes nagyobb karbantartási munkával vagy javítással kapcsolatban forduljon a gyártóhoz vagy egy hivatalos szervizközpontoz! Mindig csak eredeti alkatrészeket és tartozékokat használjon! A munka befejezése után tisztítsa meg a készüléket nedves vagy száraz ruhával, és tárolja száraz helyen. Ha hosszú ideig nem használja a készüléket, ürítse ki az üzemanyagtartályt és az olajat, és csomagolja a készüléket műanyag fóliába. Tartsa a készüléket biztonságos helyen, gyermekektől és más személyektől elzárva.