



MODELL: Z1C-DL05-26, Z1C-32FB

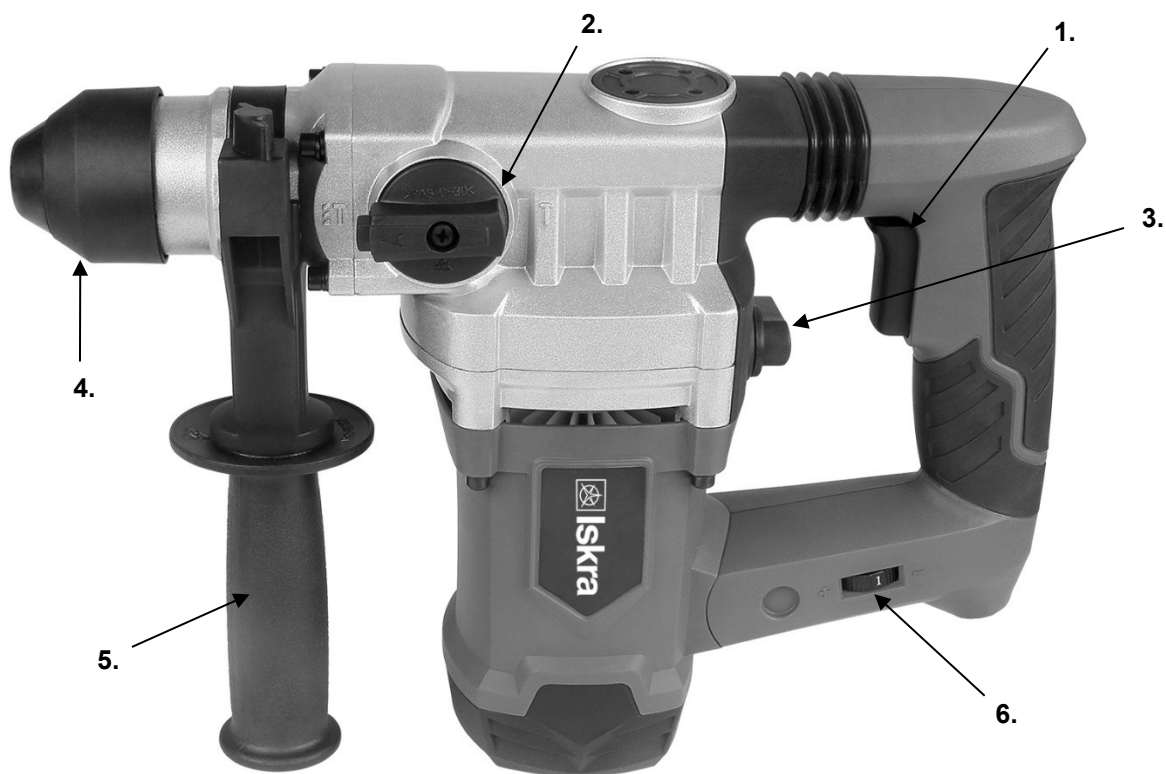
HU

ROTÁCIÓS KALAPÁCS

Használati utasítás



Modell: Z1C-DL05-26



Modell: Z1C-32FB

## Használati utasítás

- Ezek az utasítások a készülékre vonatkoznak. A használati utasítás fontos információkat tartalmaz a készülék használatával kapcsolatban.
- A készülék használata előtt fontos, hogy olvassa el a teljes használati utasítást, különösen a biztonsági utasításokat. Ezen utasítások figyelmen kívül hagyása súlyos sérüléseket okozhat, vagy károsíthatja a készüléket.
- Ezek az utasítások az Európai Unióra vonatkozó szabványokon és előírásokon alapulnak.
- Ha a készüléket külföldön használja, be kell tartania az adott ország előírásait.
- Őrizze meg ezeket az utasításokat későbbi használatra. Ha harmadik személynek adja át a készüléket, akkor ezt a kézikönyvet át kell adnia nekik.

## Figyelmeztetés magyarázata

Ezeket a figyelmeztető jelzéseket a használati utasításban vagy a készüléken találja:



### Figyelmeztetés!

Ez a figyelmeztető szimbólum/szó azt jelzi, hogy ha nem veszik figyelembe, anyagi károkhoz, halálhoz vagy súlyos sérülésekhez vezethet.



### Megjegyzés!

Ez a szimbólum hasznos információkat ad a készülék használatáról.



### Figyelmeztetés!

A gyártó nem vállal felelősséget a készülék helytelen használatából, karbantartásából vagy cseréjéből eredő károkért, amelyek az alkatrészek módosításából vagy cseréjéből keletkeznek. A készüléket csak hivatalos szerviz módosíthatja.



### Figyelmeztetés!

A kézikönyvbe foglalt utasítások és figyelmeztetések be nem tartása áramütéshez, tűzhez és/vagy súlyos sérülésekhez vezethet. Ha a készüléket úgy használja, hogy a készülék fémrészei érintkezhetnek rejtett elektromos vezetőkkel vagy saját elektromos kábellel,

mindig tartsa a készüléket a műanyag, szigetelő fogantyúnál fogva.

## A SZIMBÓLUMOK MAGYARÁZATA



**Figyelmeztetés! Olvassa el és jegyezze meg az összes biztonsági eljárást, utasítást és figyelmeztetést. Fordítson különös figyelmet az ezzel a szimbólummal jelölt utasításra.**



Termék a rá vonatkozó EK-irányelveknek megfelel



Figyelmesen olvassa el, tartsa tiszteletben és emlékezzen a kézikönyv utasításaira.



II. osztály szimbóluma



Magasfeszültség! Áramütés veszélye

n0

Fordulatszám (percenkénti fordulatszám)

~

AC feszültség



A szemvédők kötelező használata (mindig viseljen védőszemüveget).



A hallásvédők (füldugók, hangtompítók) kötelező használata.



Az elektromos és elektronikus berendezések elkülönített gyűjtésének címkejele.



Védőeszközök kötelező használata a légzőszervek védelmére.



**Figyelem! Működés közben a fúrófejek felmelegednek. Égési sérülés veszélye**



A biztonsági kesztyűk kötelező használata



A biztonsági cipők kötelező használata

## Környezet

Ne tegye ki a készüléket esőnek vagy nedvességnek.



### FIGYELEM!

**Ne terhelje túl a készüléket. A túlterhelés és a motor blokkolása károsíthatja a készüléket, és csökkentheti annak élettartamát.**



### FIGYELEM!

**Ez a készülék nem alkalmas robbanásveszélyes környezetben végzett munkára!**

## ÁLTALÁNOS BIZTONSÁGI UTASÍTÁSOK



### FIGYELEM!

**Olvassa el a kézikönyvben ismertetett biztonsági figyelmeztetéseket és utasításokat.**

A biztonsági utasítások be nem tartása az emberek és állatok áramütésnek, tűznek és súlyos következményeknek való kitétségének veszélyét vonhatja maga után.

**A későbbi használatra őrizzmeg minden biztonsági utasítást és figyelmeztetést (beleértve a szerszámon lévőket is).**

A biztonsági utasításokban használt "elektromos szerszám" kifejezés egyaránt vonatkozik az elektromos hálózatról (elektromos kábellel ellátott) elektromos szerszámokra, valamint az újratölthető akkumulátorokból (elektromos kábel nélkül) hajtott elektromos szerszámokra.

## A MUNKATERÜLET BIZTONSÁGA

- Tartsa a munkaterületet tisztán és jól megvilágítottan.** Zsúfolt és megvilágítatlan munkaterületek és munkapadok sérüléseket okozhatnak.
- Ne használja a szerszámot robbanásveszélyes anyagok, például gyúlékony folyadékok vagy gázok jelenlétében.** A szerszám működése során keletkező szikrák gáz vagy porgyulladás okozhatnak.
- Tartsa távol a gyermekeket és kívülállókat.** Bármilyen figyelemelterelés az irányítás elvesztéséhez vezethet.

## ELEKTROMOS BIZTONSÁG

- A szerszámcsatlakozónak meg kell felelnie az elektromos hálózat csatlakozójával (ha a szerszám**

rendelkezik tápkábellel). **Soha, semmilyen körülmények között és semmilyen okból ne módosítsa a dugókat. Ne használjon földelt készülékekkel ellátott adaptereket.**

A szabványos és eredeti csatlakozók csökkentik az áramütés veszélyét.

- b) **Kerülje a földelt felületekkel, például csövekkel, radiátorokkal vagy hűtőkkel való érintkezést.** Abban az esetben, ha a teste földelt az áramütés veszélye erősen megnövekedik.
- c) **Ne tegye ki a töltőt esőnek vagy hónak.** Ha víz kerül a szerszámba, az erősen növeli az áramütés veszélyét.
- d) **Óvatosan kezelje a tápkábelt. Győződjön meg róla, hogy a kábel úgy van elhelyezve, hogy ne lépjen rá, ne botoljon meg benne, vagy más módon ne legyen kitéve sérülésnek vagy stressznek. Soha ne használja a kábelt a készülék szállítására vagy húzására. Soha ne tegye ki a kábelt hőnek, olajnak, éles széleknek vagy mozgó tárgyakkal.** A sérült vagy csomózott kábel növeli az áramütés lehetőségét.
- e) **Ha a szabadban használja az eszközt, használjon megfelelő, külső használatra szánt hosszabbítókeleket.** A megfelelő hosszabbítók használata csökkenti az áramütés veszélyét.
- f) **Ha nedves környezetben kell dolgoznia, csak olyan hálózati hálózatot használjon, amely áramvédőkészülékkel van ellátva – FID (RCD).** Az FID kapcsolók használata csökkenti az áramütés veszélyét.

## SZEMÉLYES BIZTONSÁG

- a) **A szerszám használata során nagyon óvatosnak kell lennie. Legyen tudatában annak, hogy mit csinál, és csinálja észszerűen. Ne használja a szerszámot, ha fáradt, kábítószert, alkohol vagy gyógyszerek hatása alatt áll.** Egy pillanatnyi figyelemvesztés a szerszám használata során súlyos fizikai sérülésekhez vezethet.
- b) **Mindig viseljen védőfelszerelést. Mindig viseljen védőszemüveget, védőkesztyűt és hallásvédőt.** A munkakörnyezethez és körülményekhez igazított védőberendezések, például pormaszok, stabil cipő, sisak és hallásvédelem használata csökkenti a fizikai sérülések veszélyét.
- c) **A szerszám automatikus indításának megakadályozása.** Mielőtt csatlakoztatja a szerszámot az elektromos hálózathoz, vagy mielőtt felemelné vagy hordozna a szerszámot, mindig ellenőrizze, hogy a kapcsoló ki van-e kapcsolva. Ne hordja vagy szállítsa a szerszámot, ha az ujját a kapcsolón tartja, és ne csatlakoztassa az elektromos hálózathoz, amíg a szerszám be van kapcsolva.
- d) **A szerszám csatlakoztatása és beindítása előtt távolítsa el az összes tartozékot és kulcsot.** A szerszám forgó részén hagyott kulcs fizikai sérülést okozhat.
- e) **Ne nyúljon a szerszám mozgó részeibe.** Tartsa a megfelelő egyensúlyt mindenkor. Ne használja létrán vagy instabil támasztékon. Ez lehetővé teszi, hogy jó szerszámvezérléssel váratlan vagy előre nem látható helyzetekben.
- f) **Viseljen megfelelő ruházatot.** Ne viseljen laza ruházatot vagy ékszert, amely elakadhat a szerszám mozgó részeiben, és személyi sérülést okozhat. Viseljen hajvédőt. Ami megakadályozza, hogy a haja a közeli szellőzőnyílásokba kerüljön.
- g) **Ha a szerszám szívószerkezettel és porgyűjtő mechanizmussal van felszerelve, mindig győződjön meg arról, hogy megfelelően van beszerelve és csatlakoztatva.** A porgyűjtő mechanizmus használata csökkentheti a kibocsátását a káros poranyagoknak.

## ÜZEMELTETÉS ÉS KARBANTARTÁS

- a) **Ne terhelje túl a szerszámot.** Használja a megfelelő szerszámot / felszerelést a munkájához. Ha a szerszámot megfelelően és rendeltetésszerűen használja, akkor jobb minőségben és magasabb szintű biztonsággal fog működni.
- b) **Ne használja a szerszámot, ha a be- és kikapcsolási kapcsoló nem működik.** Minden olyan szerszám, amelyen nem használható a be- és kikapcsológombdal, veszélyes, és azonnal meg kell javítani.
- c) **A szerszám bármilyen használata előtt, beleértve a beállítást, a karbantartást, az alkatrészcsereit vagy a tárolást, húzza ki a dugót az elektromos hálózathoz.** Ezek a megelőző biztonsági intézkedések csökkentik annak veszélyét, hogy az eszköz automatikusan elindul.
- d) **Ha nem használja a szerszámot (beleértve azt is, ha csak korlátozott ideig hagyja felügyelet nélkül), tartsa a gyermekektől elzárva. Ne engedje, hogy olyan személyek, akik nem megfelelően tájékozottak a kézikönyvben megadott utasításokról használják a szerszámot.** Ha képzetlen vagy nem képzett személyek használják, ez az eszköz veszélyes.
- e) **A szerszám karbantartása. Ellenőrizze az esetleges helytelen beállítást, a kivehető vagy rugalmas alkatrészek rossz rögzítését, az alkatrészek törésének lehetőségét és minden egyéb olyan szabálytalanságot, amely negatív hatással lehet a szerszám működésére.** A balesetek nagy része a szerszámok nem megfelelő karbantartásából ered.



- f) **Ügyeljen arra, hogy a szerszám tiszta legyen.** A szerszám felügyelete és használata egyszerűbb és biztonságosabb, ha minden szerszámrész tiszta és jól karbantartott.
- g) **A szerszámot és az összes kivehető alkatrészt és tartozékot a kézikönyvben található utasításoknak megfelelően kell használni, az elvégzendő üzemeltetési feltételek és munkatípusok tiszteletben tartása mellett.** A szerszámnak a kézikönyvben jelzettektől eltérő célokra történő használata veszélyes helyzeteket eredményezhet.

## Karbantartás

- a) **A szervizelést csak hivatalos szervizközpont végezheti. Szervizeléskor csak azonos és eredeti cserealkatrészeket használjon.**

## KIEGÉSZÍTŐ BIZTONSÁGI UTASÍTÁSOK ELEKTROMOS SZERSZÁMOKHOZ

- a) **A fűlvédő használata kötelező a használat során.** A zajnak való kitettség hallásvesztést okozhat.
- b) **Használja a kiegészítő fogantyút.** A stabilitás elvesztése személyi sérüléshez vezethet.
- c) **Ha ezt a készüléket olyan helyen, ahol a készülék fémrészei érintkezhetnek rejtett elektromos vezetékekkel vagy a saját elektromos kábelével, mindig tartsa a készüléket a saját, elkülönített műanyag fogantyújával.** Amikor a készülék fémrészei elektromos vezetékekkel érintkeznek, a készülék feszültség alatti lesz. Ezen utasítások be nem tartása áramütést okozhat.
- d) **Ha a készülékhez állványt használ, ellenőrizze, hogy megfelelően van-e összeszerelve.** Fontos, hogy megakadályozza az eszköz leesését.
- e) **Győződjön meg arról, hogy a készülék biztonságosan rögzítve van az állványon.** Az állványon lévő lazán rögzített eszköz az irányítás elvesztését eredményezheti.
- f) **Helyezze az állványt szilárd, lapos és sík felületre.** Az állványnak biztosítania kell a készülék stabil irányítását és a teljes irányítást.
- g) **Ne terhelje túl az állványt, és ne használja létraként vagy állványzatként.** Ezen utasítások be nem tartása az állvány felborulását okozhatja.

## ALKATRÉSZEK LEÍRÁSA

1. Be-/Kikapcsoló
2. Kalapácsválasztó kapcsoló (kalapács/véső)
3. Funkcióválasztó kapcsoló (kalapácsfúró/fúrás)
4. Tokmány
5. Kiegészítő fogantyú
6. Beállító a sebesség/ütközési sebességhez

## Használat

- A fúrót vagy a vésőt mindig szilárdan rögzíteni kell a szerszámtartóban.
- Biztonsági okokból mindig a kiegészítő fogantyúval használja.
- A készüléket mindig mindkét kezével tartsa.
- Ne távolítsa el a törmeléket, ha a készülék működik.
- Ügyeljen az elektromos, víz- vagy gázberendezésekre, amikor falakba fúr. Kutassák át a falat fémdetektorral.
- A készülék elindításához tartsa lenyomva a Be/Ki gombot.
- A készülék leállításához engedje fel a Be/Ki gombot.



**FIGYELEM!**

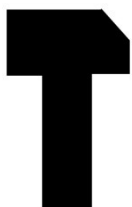
**Mielőtt alkatrészeket telepítene vagy eltávolítana a készülékre, húzza ki a készüléket a konnektorból.**

**FIGYELEM!**

Mielőtt beállítana a készüléket, és megkezdene a munkát, győződjön meg arról, hogy a készülék nincs csatlakoztatva a konnektorhoz.

**Használat****HAGYOMÁNYOS, REZGÉSFÚRÁS ÉS FARAGÁS**

A funkciókapcsoló (2) vagy (3) szimbólumok lehetővé teszik az eszköz kívánt üzemmódjának kiválasztását:



**KALAPÁCS** szimbólum:  
faragás



**FÚRÓ/KALAPÁCS** szimbólum:  
vibrációs fúrás betonban és kőben



**FÚRÓ** szimbólum: fúrás  
fémben, műanyagban,  
fában

**FUNKCIÓ BEÁLLÍTÁSOK**

- **KALAPÁCS/VÉSŐ**  
Ez a funkció vésésre szolgál
- **KALAPÁCS FÚRÓ**  
A készülék rövid gyors kalapácsolásokat biztosít fúrás közben.
- **Fúrás**  
A készülék forogni fog.

**FIGYELEM!**

Ne módosítsa a funkció beállításait, amíg az eszköz működik.

**KALAPÁCS/VÉSŐ FUNKCIÓ**

Nyomja meg és forgassa el a kapcsolót a (2) szimbólumhoz:



Fordítsa a kapcsolót a (3) szimbólumhoz:



**KALAPÁCS FÚRÓ FUNKCIÓ**

Nyomja meg és forgassa el a kapcsolót (2) szimbólumhoz:



Forgassa el a kapcsolót a (3) szimbólumhoz:

**FÚRÁSI FUNKCIÓ**

Nyomja meg és forgassa el a kapcsolót (2) szimbólumhoz:



Forgassa el a kapcsolót a (3) szimbólumhoz:

**FIGYELEM!**

**A következő kombináció nem tud egyetlen funkciót sem kiadni:**



Nyomja meg és forgassa el a kapcsolót (2) szimbólumhoz:

Forgassa el a kapcsolót a (3) szimbólumhoz:

**FIGYELEM!**

**Az eszköz bekapcsolása és a munka megkezdése előtt győződjön meg arról, hogy a megfelelő funkciót választotta ki. Az alkatrészek módosítása előtt győződjön meg arról, hogy az eszköz ki van kapcsolva.**

## SDS+ beillesztése

- Tisztítsa meg és helyezze be a megfelelő fúrót
- Csúsztassa hátra a tokmányt
- Nyomja be a fúrót a nyílásba, hogy kattantást halljon, majd engedje el
- A fúró eltávolításához csúsztassa hátra a tokmányt, és távolítsa el a fúrót

A munka megkezdése előtt a készüléknek el kell érnie a végsebességet.

## BE/KI KAPCSOLÓ

- Győződjön meg arról, hogy a megfelelő funkciót választotta ki a munkatípusnak megfelelően.
- A készülék bekapcsolásához tartsa lenyomva a Be/Ki kapcsolót.
- Munka közben erősen tartsa a készüléket.
- A készülék kikapcsolásához engedje fel a Be/Ki kapcsolót

## FÚRÓ HASZNÁLATA

- Mindig használjon éles és tiszta fúrót
- A fúró minősége a fúró használatának számától függ.
- Nagy intenzitású fúrás során használja a porgyűrűt.
- Munka közben mindig mindkét kezével tartsa a készüléket.
- Soha ne változtassa meg a készülék működési funkcióját munka közben.

## KIEGÉSZÍTŐ FOGANTYÚ

A kiegészítő fogantyú használata megkönnyíti a munkát és stabil tartást biztosít.

Szerelje fel a kiegészítő fogantyút úgy, hogy a fogantyúgyűrűt a tokmányra szereli, és a fogantyú meghúzásával rögzítse a készülékre.

- Beállíthatja a fogantyút a készülék bal (jobbkezes) vagy jobb (a balkezes) oldalán.
- A fogantyút 360 fokkal elforgathatja.

## SEBESSÉG/ÜTKÖZÉSI SEBESSÉG BEÁLLÍTÁSA (modell: Z1C-32FB)

A sebességet és az ütközési sebességet a tárcsa (6) elforgatásával állíthatja be.

## KARBANTARTÁS ÉS TISZTÍTÁS

- Tisztítás és karbantartás előtt húzza ki a készüléket.
- A készülék műanyag részeinek tisztításához használjon nedves ruhát. Ne használjon korrozív tisztítószeret vagy éles szerszámokat.
- Tartsa tisztán a készülék szellőzőnyílásait. Tisztításkor használjon puha keféket.

**SOHA NE PRÓBÁLJA MEG EGYEDÜL KICSERÉLNI A HÁLÓZATI KÁBELT. A hálózati kábelt cseréljék csak engedéllyel rendelkező szerviz végezheti.**

## Javítás


Mindig az eredeti tartozékokat és pótalkatrészeket használja. Ha a készülék a minőségellenőrzés és az Ön megfelelő karbantartása ellenére is elromlik, javíttassa meg a készüléket egy hivatalos szervizzel.

**Mielőtt átadná a készüléket a szerviznek, győződjön meg róla, hogy az megvan tisztítva és az eredeti csomagolásban van. Soha ne merítse részben vagy teljesen folyadékba a készüléket.**

## Megjegyzés

A készüléket nem használhatják csökkent fizikai, érzékszervi vagy szellemi képességű személyek (beleértve a 8 év alatti gyermekeket is), illetve olyan személyek, akik nem rendelkeznek tapasztalattal és ismeretekkel, kivéve, ha a biztonságukért felelős személy felügyelete mellett vagy a készülék használatára vonatkozó utasításokkal rendelkeznek. A tartozékok cseréje előtt húzza ki a készüléket a konnektorból.

## MŰSZAKI ELŐÍRÁSOK

ESZKÖZ TÍPUSA		Modell:	Modell:	Egység
Kalapácsfúró		Z1C-DL05-26	Z1C-32FB	
Feszültség		230; 50 Hz-es	230; 50 Hz-es	V (a.c.)
Erő		850	1500	W
Sebesség		750	0-800 (max.)	min <sup>-1</sup>
Becsapódási sebesség		3700	0-4000 (max.)	min <sup>-1</sup>
Fúrési átmérő:	- fa	40	40	Mm
	- acél	13	13	Mm
	- kő	26	32	Mm
Súly:		4,5	4,78	Kg
Fúró átmérője:		2 - 26	2 - 26	Mm
LpA (SPL) a felhasználó helyén		90,6 / K = 3	92,5 / K = 3	dB(A)
LwA (hangteljesítményszint)		101,6 / K = 3	103,5 / K = 3	dB(A)
Mért Rezgés	Kalapács	13,931 / 8,096	19,077 / 12,685	m/s <sup>2</sup>
	Fúró	13,587 / 10,492	8,239 / 4,793	m/s <sup>2</sup>
Védelmi osztály		II.	II.	

### TARTOZÉKOK

MODELL: Z1C-DL05-26	MODELL: Z1C-32FB
1 x SDS+ kerek véső 14x250mm	1 db SDS+ kerek véső 14x250mm
1 x SDS+ lapos véső 14x250mm	1 db SDS+ lapos véső 14x250mm
3 x SDS+ fúró 8,10,12x150mm	3 x SDS+ fúró 8,10,12x150mm
1 x mélységmérő	1 x mélységmérő
1 x porvédő fedél	1 db porvédő fedél
1 x gomb	1 x gomb
1 x pár szénkefe	1 x pár szénkefe