

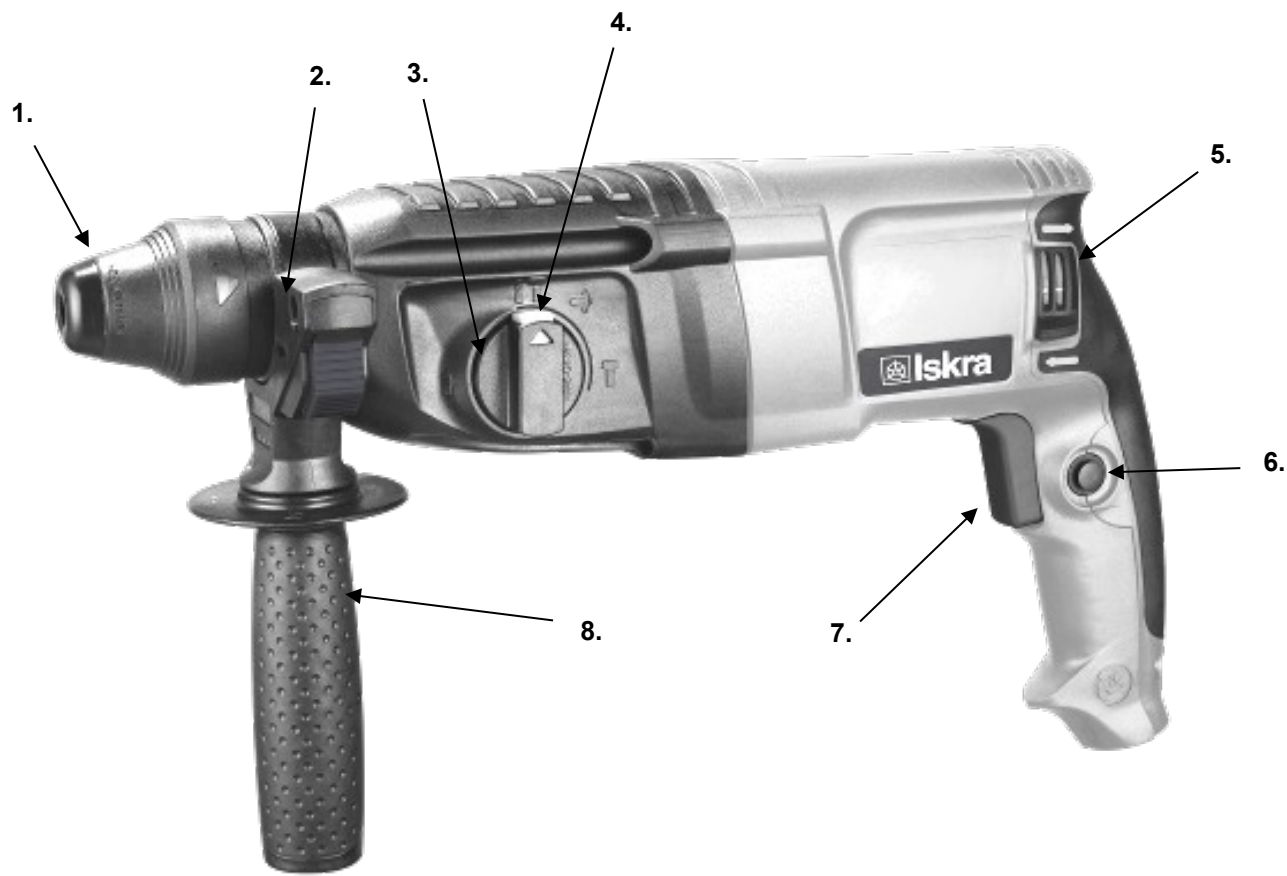


TÍPUS: Z1C-ZT3-26

HU

FÚRÓKALAPÁCS

HASZNÁLATI ÚTMUTATÓ



1.

2.

3.

4.

5.

6.

8.

7.

Használati útmutató

- Ezen utasítások, ezen készülékre vonatkoznak. Fontos információkat tartalmaznak a termék használatáról és kezeléséről.
- A készülék használata előtt figyelmesen olvassa el a használati útmutatót, különösen a biztonsági utasításokat.
- Ezen használati utasítások be nem tartása, a készülék komoly fizikai sérülését és károsodását eredményezhetik.
- A használati útmutató, az Európai Unióban hatályos szabványok és előírások alapján készült.
- Külföldön is tartsa be minden ország előírásait és jogszabályait.
- Őrizze meg a használati útmutatót későbbi használatra. Amennyiben a készüléket harmadik személynek adja, egyidejűleg mellékelnie kell ezen használati útmutatót is.

Jelmagyarázat

A használati útmutatóban vagy a készüléken, a következő figyelmeztető szimbólumok és szavak kerültek feltüntetésre:



FIGYELEM!

Ezen szimbólum/szó olyan kockázatot jelöl, amelynek el nem kerülése anyagi kárt, halált vagy súlyos fizikai sérülést okozhat.



MEGJEGYZÉSEK!

A szimbólum hasznos további információkat jelöl a készülék használatára vonatkozólag.



FIGYELEM!

A gyártó nem felelős semmiféle kárért, amely a készülék szabálytalan használatából, szabálytalan karbantartásából, és az alkatrészek cseréje vagy módosítások miatt tett beavatkozásokból ered. A készüléken, csak a készülék gyártója által meghatalmazott szervíz végezhet módosításokat.



FIGYELEM

Ezen használati útmutató utasításainak és figyelmeztetéseinek be nem tartása áramütést, tüzet és/vagy súlyos sérüléseket okozhat. A készülék használatának esetén, ahol a fém részek érintkezésbe kerülhetnek a rejtett elektromos vezetékkel vagy saját

elektromos kábelével (ha be van építve), a készüléket mindig a műanyag, szigetelt markolajján fogja meg.

JELMAGYARÁZAT



FIGYELEM! Olvassa el és jegyezze meg az összes biztonsági figyelmeztetést, eljárást és utasítást. Fordítson különös figyelmet azon utasításokra, melyek ezen jellel vannak megjelölve.



A Közösségben hatályos, vonatkozó előírásokkal való megfelelési jelölés



Kötelezően olvassa el, tartsa be és jegyezze meg az útmutatóban leírt utasításokat.



II osztály megjelölése



Magas feszültség! Áramütés veszélye.

n0

Fordulatszám

~

Váltóáram



Védőszemüveg használata kötelező.



Hallásvédő felszerelés használata kötelező (dugók, hangcsillapítók).



Az elektronikus felszerelés szelektív gyűjtésének jelölése.



Személyes légzésvédő készülék használata kötelező.



FIGYELEM! Fúrás során a fúrófejek felforrósodnak. Égési sérülés veszélye!



Védőkesztyű használata kötelező.



Védőcipő használata kötelező.

KÖRNYEZETI ELVÁRÁSOK

A készüléket ne tegye ki esőnek vagy nedvességnek.



FIGYELEM!

Ne terhelje túl az eszközt. A túlterhelés és a motor többszöri zárolása megkárosíthatja az eszközt, melynek következményeként lerövidülhet a készülék élettartama.



FIGYELEM!

A szerszám nem alkalmas potenciálisan robbanásveszélyes környezetben történő használatra!

ÁLTALÁNOS BIZTONSÁGI UTASÍTÁSOK



FIGYELEM!

Olvasson el az Útmutatóban feltüntetett minden biztonsági utasítást és figyelmeztetést

A biztonsági figyelmeztetések be nem tartása kockázathoz, emberek és állatok áramütéssel, tűzzel és súlyos következményekkel való veszélyeztetéséhez vezethet.

Őrizzen meg minden biztonsági utasítást és figyelmeztetést (azokat is amelyek az eszközre rá lettek ragasztva) a jövőben.

A biztonsági utasításokban az „elektromos eszköz” használatos, amely azon elektromos eszközökre vonatkozik, melyek a villanyhálózatra csatlakoznak (tápkábelen keresztül), valamint azon elektromos eszközökre, amelyek akkumulátor elemekkel vannak ellátva (tápkábel nélkül).

MUNKAHELYI BIZTONSÁG

- a) Gondoskodjon róla, hogy a munkahely tiszta és jól megvilágított legyen. A rendetlen és sötét környezet balesethez vezet.
- b) **Ne használja az eszközt robbanékony környezetben, pl.: lobbanékony folyadékok, gáz és por közelében.** Azon szikrák, melyek a motor működése során jönnek létre, a gáz és por gyulladáshoz vezethetnek.
- a) **Ne engedélyezze, hogy a munkaterületen az eszközzel történő munkavégzés során gyermekek vagy harmadik személyek (szemlélők) tartózkodjanak.** A figyelem elterelése, az ellenőrzés elvesztéséhez vezethet.

ELEKTROMOS BIZTONSÁG

- a) Az eszköz dugójának meg kell felelnie a villanyhálózat foglalatjának (ha az eszköz rendelkezik tápkábellel). **Soha, semmilyen feltétel vagy ok mellett, ne módosítsa a foglalatot. Ne használjon semmilyen adaptert az eszköz földelésénél.** A szabványos, nem módosított dugók és foglalatok csökkentik az áramütés veszélyét.
- b) **Kerülje a test érintkezését olyan leföldelt felületekkel, mint a csövek, radiátorok, tűzhelyek és hűtők.** Abban az esetben, ha az Ön teste le van földelve, az áramütés veszélye nagyon megnő.
- c) **Az eszközt óvja meg az esőtől vagy a nedvességtől.** A víz, eszközbe való bejutása növeli az áramütés veszélyét.
- d) **A tápkábellel bánjon óvatosan. Soha ne használjon kábelt az eszköz szállítására, húzására vagy összeszedésére, A kábelt óvja meg a magas hőfoktól, olajtól, éles sarkoktól vagy a mozgó tárgyaktól.** A sérült vagy összegabalyodott kábel növeli az áramütés lehetőségét.
- e) **Az eszköz kültéri használata esetén, használjon olyan megfelelő hosszabbítót, amelyek kültéri használatra szolgálnak.** Megfelelő hosszabbító használata csökkenti az áramütés veszélyét.
- a) **Amennyiben elengedhetetlen az eszköz nedves területen való használata, kizárólag olyan hálózatot használjon, amely FID (RCD) - biztonsági kapcsolókkal van biztosítva.** FID biztosítékok használata csökkenti az áramütés veszélyét.

SZEMÉLYI BIZTONSÁG

- a) **Az eszközzel történő munkavégzésnél legyen óvatos, mindig figyeljen arra amit csinál és azt végezze értelemszerűen. Ne használja az eszközt, ha fáradt, kábítószert, alkohol vagy gyógyszerek hatása alatt áll.** A figyelem pillanatnyi hiánya az eszközzel történő munkavégzés alatt, súlyos testi sérülésekhez vezethet.
- b) **Használjon személyi védőfelszerelést. Mindig viseljen védőszemüveget, -kesztyűt, és hallásvédő eszközt.** Személyi védőfelszerelés használata, a munkahelyi körülményekkel összhangban, mint a porvédő maszk, a csúszásmentes lábbeli, a sisak, a hallásvédők, csökkentik a testi sérülés veszélyét.
- c) **Előzze meg az öngyulladását. Az eszközt, a villamoshálózatra való csatlakoztatása előtt, illetve annak felemelése vagy hordozása előtt, mindig győződjön meg előzőlegesen arról, hogy az eszköz kapcsolója ki van-e kapcsolva.** Az eszköz hordozása, amely során az ujj a kapcsolón van, vagy bekapcsolt eszköz hálózatra való csatlakoztatása, balesetet okozhat.
- d) **Az eszköz bekapcsolása előtt, vegyen le róla minden hosszabbítást és egyéb kulcsot.** A kulcs, amelyet az eszköz forgó részén hagy, testi sérüléseket okozhat.
- e) **Ne hajoljon túlságosan messzire. A munkavégzés alatt biztosítson magának kemény támaszt és jó stabilitást.** Ezzel biztosítani fogja a jó vezérlést, a váratlan és előre nem látható helyzetek esetén is.
- f) **Öltözzön fel megfelelően. Ne viseljen széles öltözetet vagy ékszereket. Gondoskodjon róla, hogy a haj, az öltözet és a kesztyű ne kerüljön érintkezésbe az eszköz mozgó részeivel.** Az eszköz mozgó részei elkapathatják az öltözet széles részeit, az ékszereket, vagy a hosszú haját. A hosszú haját fogja össze és takarja le védőfelszereléssel.
- a) **Amennyiben az eszköz rendelkezik porszívóval és porgyűjtő rendszer csatlakozójával, mindig biztosítsa annak szabályos felhelyezését és csatlakoztatását.** A porgyűjtő rendszer használata csökkentheti a kibocsátásnak, illetve a por kár hatásainak való kitétséget.

AZ ESZKÖZ HASZNÁLATA ÉS KARBANTARTÁSA

- a) **Ne terhelje túl az eszközt. Használjon munkálatainak megfelelő szerszámot.** A helyesen kiválasztott eszköz szabályosabban, jobban és biztonságosabban fogja elvégezni az adott feladatot, oly módon, amelynek rendeltetésére ki lett dolgozva.
- b) **Ne használja az eszközt, ha a be- és kikapcsoló nem működik.** Bármely olyan eszköz, amelyet kapcsolóval nem lehet használni, veszélyes és meg kell javítani.
- c) **Az eszközön történő bármilyen művelet előtt, akár beállítás, karbantartás, csere miatt, húzza ki a dugót a foglalatból.** Az olyan megelőző biztonsági intézkedések csökkentik az automatikus bekapcsolás veszélyét.
- d) **Amikor nem használja az eszközt (még ha rövid időre is), gyermekektől tartsa távol. Az eszköz használatát ne engedélyezze olyan személyek számára, akik nem ismerkedtek meg az Útmutatóban található utasításokkal.** A munkaeszköz képzetlen és hozzá nem értő felhasználók kezében veszélyes.
- e) **Az eszköz karbantartása. Ellenőrizze le a lehetséges helytelen beállítást, a mozgó részek gyenge illesztéseit, lehetséges törött részeket, és más feltételeket, amelyek az eszköz működésére kihatnak.** A nem megfelelően karbantartott munkaeszközök sok balesetet okoznak.

- f) Gondoskodjon arról, hogy a vágófelületek élesek és tiszták legyenek. A szabályosan karbantartott vágóeszköz használata és felügyelete könnyebb és biztonságosabb.
- a) A szerszámot, a kellékeket, a hosszabbítókat stb. az utasítással összhangban használja, melyeket az Útmutató tartalmaz, valamint tartsa be a munkahelyi feltételeket, és a munkafeladatokat. A szerszám, rendeltetésétől eltérő használata veszélyes helyzeteket okozhat.

SZERVÍZ

- a) A munkaeszközt csak az eszköz gyártója által meghatalmazott szervíznél szervízelje, kizárólag eredeti tartalék alkatrészeket használva.

TOVÁBBI BIZTONSÁGI UTASÍTÁSOK ELEKTROMOS KÉZISZERSZÁMOKHOZ ÉS HORDOZHATÓ SZERSZÁMOKHOZ

- a) Használatnál kötelezően viseljen személyi hallásvédő felszerelést. A zaj halláskárosodáshoz vezethet.
- b) Használja az (oldalsó) fogantyút, mely az eszközzel együtt kerül kézbesítésre. A stabilitás elvesztése testi sérüléshez vezethet.
- c) Az eszköz használata esetén, ha a szerszám rejtett hálózati installációkkal érintkezhet, az eszközt mindig a szigetelt műanyagfogantyúján fogja. Az eszköz fémrészei, áramvezetővel való érintkezéskor, azt eredményezik, hogy az eszköz feszültség alatt áll. A felsoroltak be nem tartása, a felhasználó áramütéséhez vezet.
- d) Az eszköz, alátét vagy állványon történő használata esetén, ellenőrizze le és biztosítsa annak szabályos állapotát és felszerelését. A helyes montázs fontos biztonsági szempont, az eszköz lezuhanásának lehetősége megakadályozásának szempontjából.
- e) Biztosítsa az eszköz állványra való biztonságos felszerelését. A szerszám mozgatása az állványon, az egyensúly elvesztését okozhatja.
- f) Az állványt helyezze kemény, sima és biztonságos felületre. Az állványnak biztosítania kell az eszköz stabil működését és a folyamatos felügyeletet.
- g) Ne terhelje túl az állványt, valamint ne használja létraként. A felsoroltak be nem tartása túlterheléshez és felboruláshoz vezethet. A figyelmeztetés nagyobb állványokra érvényes.

A KÉSZÜLÉK FŐ ALKATRÉSZEI ÉS KAPCSOLÓI

1. SDS-fúrótokmány
2. Mélységátaroló vezető
3. Funkcióváltó gomb
4. Kioladó gomb
5. Irányváltó gomb
6. Bekapcsoló/kikapcsoló gombot zároló gomb
7. Bekapcsoló/kikapcsoló gomb
8. Oldalsó kar

HASZNÁLAT

- A fúrófej vagy a véső mindig biztonságosan és stabilon kell illeszkednie a fúrótokmányba.
- A biztonság érdekében mindig használja a szerszámot a felhelyezett biztonsági karral.
- Fúrásnál, mindig tartsa a szerszámot két kézzel.
- Ne távolítsa el a forgácsokat míg a fúró működik.
- Falfúrásnál, vigyázzon a villany-, víz-, és gázinstallációkra. Először a vizsgálóval ellenőrizze le, merre futnak a vezetékek.
- A bekapcsoláshoz, nyomja meg a bekapcsoló/kikapcsoló gombot és a szerszám elkezd működni.
- A kikapcsoláshoz engedje el a gombot és a szerszám le fog állni.



FIGYELEM!

A szerszám tartozékainak felszerelése és eltávolítása előtt, húzza ki a dugót a hálózati foglalatból.

**FIGYELEM!**

Ellenőrizze le, hogy a szerszám ki van-e húzva a villanyhálózatból mielőtt felhelyez minden alkatrészt, a munka megkezdése előtt.

FUNKCIÓ KIVÁLASZTÁSA**- KALAPÁCS/VÉSÉS**

Ezen mód használatos véséshez, bontáshoz

- FÚRÓKALAPÁCS

A szerszám üt és forog egyidejűleg.

- ROTÁCIÓS FÚRÓ

A munka ezen módjánál, a szerszám csak forog.

- ÁLLÍTSA BE A VÉSŐ POZÍCIÓT

Ebben a pozícióban állíthatja be a vésőt.

**FIGYELEM!**

Ne váltson funkciót amíg a szerszám be van kapcsolva!

ÜZEMMÓD BEÁLLÍTÁSA

Az ütés/fordulatok megállítása kapcsolóval (3) válassza ki az elektromos szerszám üzemmódját.

Nyomja meg az üzemmódváltáshoz a kioldó gombot (4) és fordítsa el az ütés/fordulatok megállítása kapcsolót (3) a kívánt pozícióra, hogy hallhatóan bepattanjon.

**FIGYELEM!**

Az üzemmódot az elektromos szerszámon csak kikapcsolt állapotban váltsa át. Különben megkárosodhat az elektromos szerszám.

Forgásirány beállítása

A forgásirány váltóval (5) váltsa át az elektromos szerszám fordulatának irányát. A bekapcsoló/kikapcsoló gomb megnyomásával (7) a fordulat irányának változtatása nem lehetséges.

**Forgás jobbra:**

Fordítsa a forgásirány szabályozó kapcsolót (5) mindkét oldalról a pozícióhoz

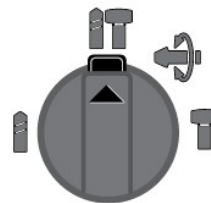
**Forgás balra:**

Fordítsa a forgásirány szabályozó kapcsolót (5) mindkét oldalról a pozícióhoz

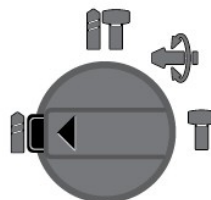
MEGJEGYZÉS: Ütve fúráshoz, fúráshoz és véséshez kapcsolja a forgásirányt jobbra.

FUNKCIÓK MAGYARÁZATA

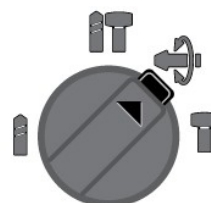
A pozíció **ütve fúráshoz** betonba vagy kőbe.



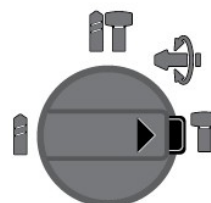
A pozíció **fúráshoz** ütés nélkül – fába, fémbbe, kerámiába és műanyagba.



A pozíció a **véső helyzetének beállításához**. Ebben a helyzetben állíthatja be a véső pozícióját. A munka folytatásához, fordítsa hátra a kapcsolót az ütve fúró vagy véső pozícióra.



A pozíció **véséshez**.



Fordulat / ütésszám beállítása

A bekapcsolt elektromos szerszám fordulatszáma/ütésszáma, folytatólagosan szabályozható úgy, hogy a bekapcsoló/kikapcsoló gombot (7) többé vagy kevésbé nyomja erősen. A bekapcsoló/kikapcsoló gomb enyhe nyomása (7) alacsony sebességű fordulatszámat/ütésszámot. A kapcsolóra kifejtett nyomás fokozásával, a fordulatszáma/ütésszáma sebessége növekedik.



FIGYELEM!

Ellenőrizze le, hogy szabályosan állította-e be a funkciót, a a szerszám bekapcsolása és a munka megkezdése előtt. Ellenőrizze le, hogy a szerszám ki van-e kapcsolva, a tartozékok cseréjének megkezdése előtt.

SDS+ FÚRÓFEJ FELHELYEZÉSE

- Tisztítsa meg és helyezze fel a megfelelő fúrófejet,
- Tolja az első fedelet hátra,
- Helyezze a fúrófejet a nyílásba úgy, hogy egy kattánót halljon, majd engedje el a zárolórendszer,
- A fúrófej eltávolításához, tolja a fedelet hátra és vegye ki a fúrófejet.

Várja meg hogy a szerszám elérje a legmagasabb sebességet mielőtt megkezdje a munkát.

KIKAPCSOLÓ/BEKAPCSOLÓ GOMB

- Ellenőrizze le, hogy a megfelelő működési funkciót választott-e ki.
- Nyomja meg és tartsa a bekapcsoló/kikapcsoló gombot a szerszám beindításához.
- A szerszámot tartsa erősen.
- A szerszám kikapcsolásához engedje el a bekapcsoló/kikapcsoló gombot.

FÚRÓFEJ HASZNÁLATA

- Mindig használjon éles és tiszta fúrófejeket.
- A fúrófej minősége függ attól, hogy hány alkalommal használta.
- Nagy intenzitású forgásnál használjon porvédő gyűrűt.
- A szerszám használata során mindig két kézzel fogja azt.
- Soha ne váltson funkciót a működés alatt.

PÓTKAR

A pótkart (8) elforgathatja és oly módon biztosíthatja a biztonságos és egyszerű tartást munkavégzés közben.

A pótkar alsó részét forgassa az óra járásával ellenkező irányba, majd helyezze fel a pótkart a kívánt helyzetbe. Azután, a pótkar alsó részét, óra járásával egy irányban fordítsa el és szorítsa meg.

Gondoskodjon arról, hogy a pótkar szorítóöve, a gépházán található, arra előrelátott részbe illeszkedjen.

KARBANTARTÁS ÉS TISZTÍTÁS

- A szerszámon történő minden beavatkozás előtt, húzza ki a dugót a foglalatból.
- A szerszám műanyag részeinek tisztításához használjon nedves rongyot. Ne használjon semmilyen maró hatású szert vagy éles tárgyat.
- A motor gépházán található szellőzőnyílásoknak mindig átjárhatónak és tisztának kell lenniük. Tisztításhoz használjon puha keféket vagy ecsetet.

A SÉRÜLT KÁBELT SOHASEM ÖNÁLLÓAN CSERÉLJE KI. A KÁBELT A MEGHATALMAZOTT SZERVÍZ ÉS A SZERSZÁM GYÁRTÓJA CSERÉLI.

JAVÍTÁS

Eredeti tartozékokat és tartalék alkatrészeket használjon a szerszám gyártójától. Amennyiben az eszköz, a mi minőség ellenőrzésünk mellett is, és a szabályos karbantartás mellett is meghibásodik, a javítást meghatalmazott szervíznek kell elvégeznie.


Mielőtt szervízbe adja az eszközt, azt meg kell tisztítani minden szennyeződéstől és eredeti csomagolásban kell elvinni. Semmi esetben sem, mártsa folyadékba a szerszámot vagy annak részeit.

MEGJEGYZÉSEK

Ezen eszköz nem megfelelő olyan személyeknek (beleértve a gyermekeket is) akik csökkent fizikai és pszichikai képességekkel rendelkeznek, vagy nem rendelkeznek kellő tapasztalattal és tudással, kivéve ha felügyelet alatt állnak vagy ha megismerkedtek a szerszám használati utasításaival azon személy részéről aki biztonságukért felelős.

A tartozék cseréje előtt először is kapcsolja ki az eszközt, majd húzza ki a dugót a villanyhálózathoz.

MŰSZAKI ADATOK

MEGNEVEZÉS		TÍPUS:	MÉRTÉK- EGYSÉG
Fúrókalapács		Z1C-ZT3-26	
Feszültség		230; 50Hz	V (a.c.)
Teljesítmény		800	W
Fordulatszám		1200 (max)	min ⁻¹
Ütésszám		5300 (max)	min ⁻¹
Fordulat kapacitás:	- fa - acél - kő	30 13 26	mm mm mm
Tömeg		3,20	kg
Furótokmány átmérője		2 - 26	mm
Hangnyomásszint L _{p(A)}		89,86 / 92,96 K = 3	dB(A)
Hangerőszint L _{w(A)}		100,86 / 103,96 K = 3	dB(A)
Rezgésszint	Ütés Fordulatok	13,650 / 10,010 14,971 / 12,676 K = 1,5	m/s ² m/s ²
Védelmi besorolás		II.	

TARTOZÉKOK JEGYZÉKE

3 x SDS+ fúrófej 6, 8 in 10×150mm
1 x SDS+ kúpos véső 14×250mm
1 x SDS+ lapos véső 14×250mm
1 x mélységhatároló