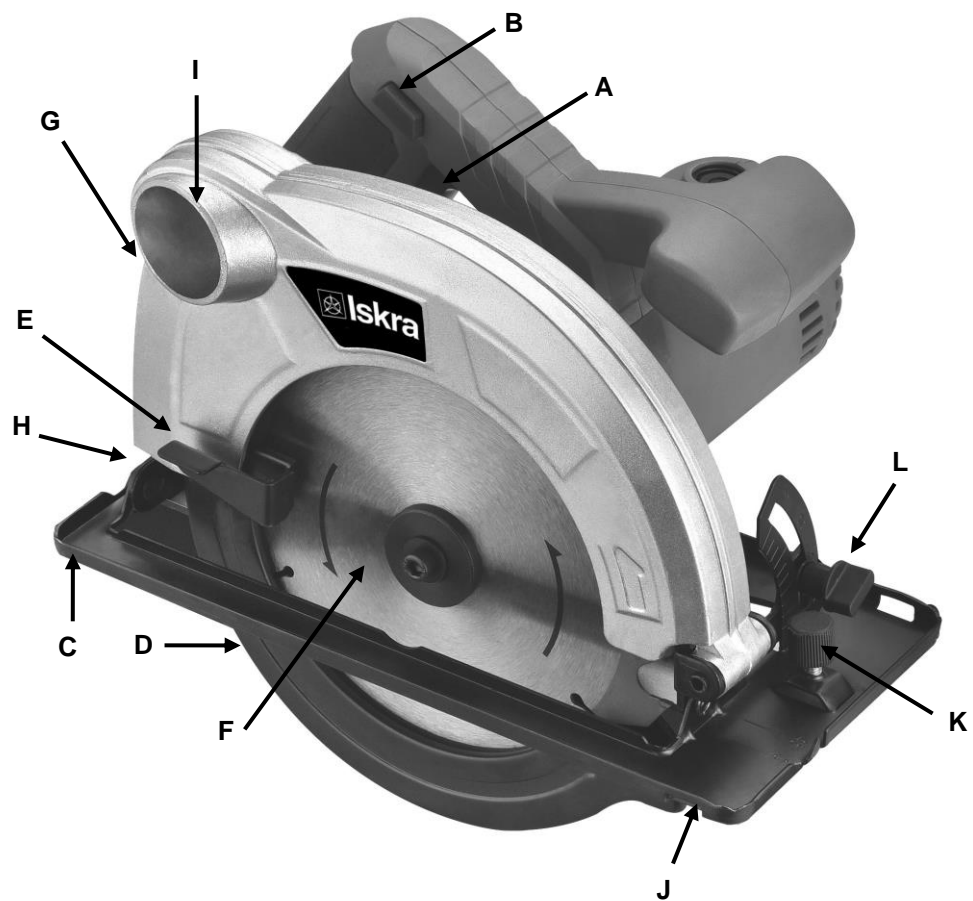




TÍPUS: GX-MC010B-2

HU KÖRFŰRÉS

AZ EREDETI HASZNÁLATI ÚTMUTATÓ FORDÍTÁSA



TÍPUS: GX-MC010B-2

Használati utasítás

- Ezek az utasítások a készülékre vonatkoznak. A használati utasítás fontos információkat tartalmaz a készülék használatával kapcsolatban.
- A készülék használata előtt fontos, hogy olvassa el az egész használati utasítást, különösen a saját biztonságáról szóló fejezetet. Ezen utasítások figyelmen kívül hagyása súlyos sérülésekhez vezethet, vagy károsíthatja az eszközt.
- Ezek az utasítások az európai Unionra vonatkozó szabványokon és előírásokon alapulnak.
- Ha a készüléket külföldön használja, be kell tartania az adott ország előírásait.
- Őrizze meg ezeket az utasításokat későbbi használatra. Ha harmadik személynek adja át a készüléket, akkor ezt a kézikönyvet is át kell adnia.

Figyelmeztetések magyarázata

Ezeket a figyelmeztető jelzéseket a használati utasításban vagy a készüléken találja:



Figyelmeztetés!

Ez a figyelmeztető szimbólum/szó azt jelzi, hogy ha nem kerülik el, anyagi károkhoz, halálhoz vagy súlyos sérülésekhez vezethet.



Megjegyzés!

Ez a szimbólum hasznos információkat ad a készülék használatáról.



Figyelmeztetés!

A gyártó nem vállal felelősséget a készülék helytelen használatából, karbantartásából vagy cseréjéből eredő károkért, amelyek az alkatrészek cseréjéből vagy módosításából keletkeznek. A készüléket csak hivatalos szervizben módosíthatja.



Figyelmeztetés!

A kézikönyvben foglalt utasítások és figyelmeztetések be nem tartása áramütéshez, tűzhez és súlyos sérülésekhez vezethet.

Ha a készüléket úgy használja, ahol a készülék fémrészei rejtett elektromos vezetőkkel érintkezhetnek, vagy saját elektromos kábellel (ha be van szerelve), mindig tartsa a készüléket a műanyag, szigetelőfogantyúnál.

A SZIMBÓLUMOK MAGYARÁZATA

	Figyelmeztetés! Olvassa el és jegyezze meg az összes biztonsági eljárást, utasítást és figyelmeztetést. Fordítson különös figyelmet az ezzel a szimbólummal jelölt utasításra.
	Termék a vonatkozó EK-irányelveknek megfelel.
	Lézersugárzás. Ne nézzen a lézersugárba.
	Figyelmesen olvassa el, tartsa tiszteletben és emlékezzen a kézikönyv utasításaira.
	II. osztály szimbóluma
	Magasfeszültség! Áramütés veszélye.
n0	Fordulatszám (percenkénti fordulatszám)
~	AC feszültség
	A szemvédők kötelező használata (mindig viseljen védőszemüveget).
	A hallásvédők (füldugók, hangtompítók) kötelező használata.
	Az elektromos és elektronikus berendezések elkülönített gyűjtésének címkejele.
	A légzőszervek védelmére való felszerelés kötelező használata.
	Figyelem! Tűzveszély!



A biztonsági kesztyűk kötelező használata



A biztonsági cipők kötelező használata



FIGYELEM!

Ne terhelje túl a szerszámot. A túlterhelés és a motor ismételt elzáródása károsíthatja a szerszámot. Ez a szerszám élettartamának csökkenéséhez vezet.



FIGYELEM!

A szerszám nem alkalmas robbanásveszélyes környezetben való használatra!

ÁLTALÁNOS BIZTONSÁGI UTASÍTÁSOK



FIGYELEM!

Olvassa el a kézikönyvben ismertetett biztonsági figyelmeztetéseket és utasításokat. A biztonsági utasítások be nem tartása az emberek és állatok áramütésnek, tűznek és súlyos következményeknek való kitettségének veszélyét vonhatja maga után.

A későbbi használatra őrizzen meg minden biztonsági utasítást és figyelmeztetést (beleértve a szerszámon lévőket is). A biztonsági utasításokban használt "elektromos szerszám" kifejezés egyaránt vonatkozik az elektromos hálózattal (elektromos kábellel ellátott) elektromos szerszámokra, valamint az újratölthető akkumulátorokból (kábel nélkül) táplált elektromos szerszámokra.

A MUNKATERÜLET BIZTONSÁGA

- Tartsa a munkaterületet tisztán és jól megvilágítottan.** Zsúfolt és megvilágítatlan munkaterületek és munkapadok sérüléseket okozhatnak.
- Ne használja a szerszámot robbanásveszélyes anyagok, például gyúlékony folyadékok vagy gázok jelenlétében.** A szerszám működése során keletkező szikrák porgyulladás vagy gázgyulladást okozhatnak.
- Tartsa távol a gyermekeket és a kívülállókat.** Bármilyen figyelemvesztés az irányítás elvesztéséhez vezethet.

ELEKTROMOS BIZTONSÁG

- A szerszámcsatlakozónak meg kell felelnie az elektromos hálózat csatlakozójának (ha a szerszám rendelkezik tápkábellel). Soha, semmilyen körülmények között és semmilyen okból nem szabad módosítania vagy feldolgoznia a dugókat. Ne használjon földelt készülékekkel ellátott**

adaptereket. A szabványos és eredeti csatlakozók csökkentik az áramütés veszélyét.

- b) **Kerülje a földelt felületekkel, például csövekkel, radiátorokkal vagy hűtőkkel való érintkezést.** Abban az esetben, ha a szerkezet földelt az áramütés veszélye erősen megnövekedik.
- c) **Ne tegye ki a töltőt esőnek vagy hónak.** Ha víz kerül a szerszámba, az erősen növeli az áramütés veszélyét.
- d) **Óvatosan kezelje a tápkábelt. Győződjön meg róla, hogy a kábel úgy van elhelyezve, hogy ne lépjen rá, ne botoljon meg, vagy más módon ne legyen kitéve sérülésnek vagy stressznek. Soha ne használja a kábelt a szerszám szállítására vagy húzására. Soha ne tegye ki a kábelt hőnek, olajnak, éles széleknek vagy mozgó tárgyakkal.** A sérült vagy csomózott kábel növeli az áramütés lehetőségét.
- e) **Ha a külső használaton kívül működik, használjon megfelelő, külső használatra szánt hosszabbítókeleket.** A megfelelő hosszabbítók használata csökkenti az áramütés veszélyét.
- f) **Ha nedves környezetben kell dolgoznia, csak olyan hálózatot használjon, amely áramvédőkészülékkel van ellátva (Maradékárameszköz).** A Maradékárameszközök használata csökkenti az áramütés veszélyét.

SZEMÉLYES BIZTONSÁG

- a) **A szerszám használata során nagyon óvatosságnak kell lennie. Legyen tudatában annak, hogy mit csinál, és csinálja észszerűen. Ne használja a szerszámot, ha fáradt, vagy kábítószert, alkohol vagy gyógyszerek hatása alatt áll.** Egy pillanatnyi figyelemvesztés a szerszám használata során súlyos fizikai sérülésekhez vezethet.
- b) **Mindig viseljen védőfelszerelést. Mindig viseljen védőszemüveget, védőkesztyűt és hallásvédőt.** A munkakörnyezethez és körülményekhez igazított védőberendezések, például pormaszk, stabil cipő, sisak és hallásvédelem használata csökkenti a fizikai sérülések veszélyét.
- c) **A szerszám automatikus indításának megakadályozása.** Mielőtt csatlakoztatja a szerszámot az elektromos hálózathoz, vagy mielőtt felemelné vagy hordozna a szerszámot, mindig ellenőrizze, hogy a kapcsoló ki van-e kapcsolva. Ne hordja vagy szállítsa a szerszámot, ha az ujját a kapcsolón tartja, és ne csatlakoztassa az elektromos hálózathoz, amíg a szerszám be van kapcsolva.
- d) **A szerszám csatlakoztatása és beindítása előtt távolítsa el az összes tartozékot és kulcsot.** A szerszám forgó részén hagyott kulcs fizikai sérülést okozhat.
- e) **Ne nyúljon bele a szerszám mozgó részeibe.** Tartsa a megfelelő egyensúlyt mindenkor. Ne használja létrán vagy instabil támasztékon. Ez lehetővé teszi, a jó szerszámvezérést váratlan vagy előre nem látható helyzetekben.
- f) **Viseljen megfelelő ruházatot.** Ne viseljen laza ruházatot vagy ékszert, amely elakadhat a szerszám mozgó részeiben, és személyi sérülést okozhat. Viseljen hajvédőt, hogy megakadályozza, hogy a közeli szellőzőnyílásokba kerüljön a haja.
- g) **Ha a szerszám szívószerszerkezettel és porgyújtó mechanizmussal van felszerelve, mindig győződjön meg arról, hogy megfelelően van beszerelve és csatlakoztatva.** A porgyújtó mechanizmus használata csökkentheti a kibocsátását a káros poranyagoknak.

ÜZEMELTETÉS ÉS KARBANTARTÁS

- a) **Ne terhelje túl a szerszámot.** Használja a megfelelő szerszámot / felszerelést a munkájához. Ha a szerszámot megfelelően és rendeltetésszerűen használja, akkor jobb minőségben és magasabb szintű biztonsággal fog működni.
- b) **Ne használja a szerszámot, ha a be- és kikapcsolási kapcsoló nem működik.** Minden olyan szerszám, amely nem használható a be- és kikapcsológombdal, veszélyes, és azonnal meg kell javítani.
- c) **A szerszám bármilyen használata előtt, beleértve a beállítást, a karbantartást, az alkatrészcserét vagy a tárolást, húzza ki a dugót az elektromos hálózathoz.** Ezek a megelőző biztonsági intézkedések csökkentik annak veszélyét, hogy az eszköz automatikusan elindul.
- d) **Ha nem használja a szerszámot (beleértve azt is, ha csak korlátozott ideig hagyja felügyelet nélkül), tartsa a gyermekektől elzárva. Ne engedje, hogy olyan személyek, akik nem megfelelően tájékozottak a kézikönyvben megadott utasításokról, használják a szerszámot.** Ha képzetlen vagy nem képzett személyek használják, ez az eszköz veszélyes lehet.
- e) **A szerszám karbantartása.** Ellenőrizze az esetleges helytelen beállítást, a kivehető vagy rugalmas alkatrészek rossz rögzítését, az alkatrészek törésének lehetőségét és minden egyéb olyan szabálytalanságot, amely negatív hatással lehet a szerszám működésére. A balesetek nagy része a szerszámok nem megfelelő karbantartásából ered.
- f) **Ügyeljen arra, hogy a vágószerszámok tiszták legyenek.** A szerszám felügyelete és használata egyszerűbb és biztonságosabb, ha minden szerszámrész tiszta és jól karbantartott.
- g) **A szerszámot és az összes kivehető alkatrészt és tartozékot a kézikönyvben található utasításoknak megfelelően kell használni, az elvégzendő üzemeltetési feltételek és munkatípusok tiszteletben tartása mellett.** A szerszámnak a kézikönyvben jelzettől eltérő célokra történő használata veszélyes helyzeteket eredményezhet.

Karbantartás

- a) A szervizelést csak hivatalos szervizközpont végezheti. Szervizeléskor csak azonos és eredeti cserealkatrészeket használjon.

Biztonsági utasítások körfűrészekhez

Az alsó védőburkolat működése

- a) Minden használat előtt ellenőrizze, hogy az alsó védőburkolat megfelelően be van-e zárva. Ne használja a fűrész, ha az alsó védőburkolat nem mozog korlátlanul, vagy nem záródik azonnal. Soha ne ékelje az alsó védőburkolatot, és ne rögzítse nyitott helyzetbe. Ha véletlenül leejti a fűrész, az alsó védő meghajlik. Emelje fel az alsó védőburkolatot egy behúzó fogantyúval, és győződjön meg róla, hogy szabadon mozgatható, és nem érinti a pengét vagy más részt a bevágás szögeiben és mélységeiben.
- b) Ellenőrizze az alsó védőtekerics működését. Ha a védőburkolat és a tekerics nem működik megfelelően, használat előtt szervizelni kell. Az alsó védőburkolat lassan működhet a sérült részek, a ragadós maradványok vagy a részecskék felhalmozódása miatt.
- c) Az alsó védőburkolatot csak bizonyos vágások esetén kell kézzel behúzni. Emelje fel az alsó védőburkolatot egy behúzó fogantyúval, és engedje el, amint a fűrészpenge hozzáér az anyaghoz. Bármilyen más típusú fűrészelésnél az alsó védőburkolatnak automatikusan működni kell.
- d) A fűrész az asztalra vagy a padlóra helyezés előtt mindig takarja el az alsó védőburkolattal. Egy védtelen penge, amely még mindig mozog mindent elvág az útjában. Vegye számításba azt az időt is, amely ahhoz szükséges, hogy a fűrészpenge leálljon a kapcsoló lekapcsolása után.

Biztonsági utasítások a fűrészpengék kezeléséhez

- a) Csak akkor használjon fűrészpengéket, ha elsajátítja használatukat.
- b) Figyelje meg a maximális forgási sebességet. A fűrészpengén megemlített maximális sebességet soha nem szabad túllépni. Figyelje meg a motor megadott fordulatszámát, ha az jelzi.
- c) Soha ne használjon repedt vagy sérült fűrészpengét. Használat előtt meg kell vizsgálni a fűrészpengéket. Soha ne javítson repedt vagy sérült fűrészpengéket.
- d) Ügyeljen arra, hogy a befogófelületeken ne legyen szennyeződés, zsír, olaj vagy víz.
- e) Ne használjon redukciós gyűrűket a fűrészlapok furatainak csökkentésére.
- f) A fűrészlap rögzítésére szolgáló redukciós gyűrűknek azonos átmérőjűnek és a forgácsolási átmérő legalább 1/3-ának kell lennie.
- g) A felszerelt redukciós gyűrűknek párhuzamosan kell feküdniük egymással.
- h) Legyen óvatos a fűrészpengék kezelésekor. Ha lehetséges, eredeti vagy speciális csomagolásban tárolja azokat. Viseljen védőkesztyűt a jobb fogás és a személyi sérülés kisebb kockázata érdekében.
- i) Fűrészpengék használata előtt győződjön meg arról, hogy minden védőeszköz megfelelően rögzítve van.
- j) Használat előtt győződjön meg arról, hogy a fűrészpenge megfelel a szerszám műszaki követelményeinek, és hogy szilárdan van-e rögzítve.
- k) A mellékelt fűrészpengét csak fához szabad használni, és soha nem szabad fémekkel dolgozni.

Használat

Helyes használat

A körfűrész kizárólag hosszanti és keresztirányú fafűrészelésre tervezték egyenes vágóvonalakkal és fabemetszésekkel (masszív fa, rétegelt lemez stb.), amikor szilárdan a munkadarabhoz van rögzítve. Kérjük, vegye figyelembe, hogy a mellékelt fűrészpenge csak fűrészelésre alkalmas.

A fűrész kizárólag magánhasználatra készült, és nem alkalmas kereskedelmi célokra. A fűrész csak a használati utasításban leírtak szerint használja. Minden más felhasználás tilos, és személyi károkat vagy sérüléseket okozhat. A fűrész nem egy játék!

A gyártó vagy az eladó nem vállal felelősséget a helytelen használatból eredő károkért

FŐBB ALKATRÉSZEK ÉS KAPCSOLÓK

- | | |
|-------------------------------------|--|
| (A) Be/ki kapcsoló | (H) Vágási mélység; beállító csavar |
| (B) Indító kioldó gomb | (I) Porkivezető nyílás |
| (C) Alaplemez | (J) Korlát |
| (D) Fűrészlapvédő (zárt helyzetben) | (K) Korláztárhoz anyja |
| (E) Fűrészlapvédő fogantyú | (L) Ferdevágás; beállító és reteszelő csavar |
| (F) Penge | |
| (G) Hálózati vezető | |

Használat

- Használat előtt győződjön meg arról, hogy a hasítókés megfelelően van elhelyezve, 2-3 mm-es körülbelül 2-3 mm-es réssel a hasítókés (F) és a fűrészpenge szélé között.
- Győződjön meg arról, hogy a beállítógombok (gérések és mélységek) biztonságosan rögzítve vannak.
- Úgy helyezze el a körfűrész, hogy az alaplemez (C) a munkadarabon legyen, anélkül, hogy a fűrészpenge hozzáérne.
- Igazítsa a fűrészpengét abban a helyzetben, amelyben szeretné kezdeni a vágást.
- Kapcsolja be a fűrész kioldó gombja (B) megnyomásával, és ezzel egyidejűleg nyomja le a kioldót (A).

Fontos! Hagyja, hogy a fűrész elérje a végsebességet, mielőtt elvágja a munkadarabot.

Ferde vágás

A szerszám pengetartója 0 és 45 fok között dönthető és vágható.

- Ez úgy történik, először kikapcsolja a készüléket, majd meglazítja a gérvágó kapcsolócsavart (L) és megdönti az alaplemezt (C). A kés dőlésszögét a gérvágó vágótartó (L) mutatója jelzi (ez csak útmutatóként használható).

A penge cseréje

- Először ismerkedjen meg a fűrész alkatrészeivel és beállításával.
- Távolítsa el a fűrészpenge rögzítőcsavart az óramutató járásával ellentétes irányban.
- A csavar eltávolításához tartsa a karimát a mellékelt villás kulccsal együtt, és ezzel egyidejűleg húzza ki a csavart a mellékelt csavarkulccsal.
- Vegye ki az alátétet és a karimát.
- A fűrészlap eltávolításához csúsztassa el a fűrészpengevédőt (D).
- Cserélje ki a fűrész a fűrészhez megfelelő típusra és specifikációra.
- Cserélje ki a karimát, az alátétet és a csavart, biztosítva, hogy a karima megfelelően üljön, és tartsa a kést a helyén.
- Csúsztassa vissza a pengevédőt (D), ellenőrizze, hogy a hasítókés (F) megfelelően van-e beállítva. A mellékelt szerszámokkal teljesen húzza meg a késrögzítő csavart.



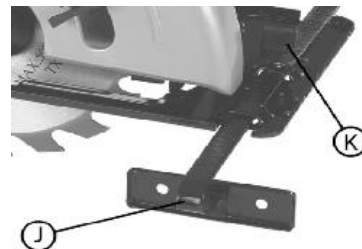
FIGYELMEZTETÉS!

A penge erősen rezeg, ha helytelenül van felszerelve.

- Miután a pengevédő a helyén van, és a csavarkulcsot és a villát eltávolították, a tápegység visszakapcsolható.

Vágásmélység

- A fűrészpenge mélységének beállításához lazítsa meg a vágásmélység-csavart (H), és emelje fel a pengét az alaplemezről (C) a kívánt mélységre (A vágómélység-beállító konzolon lévő jelölések csak vezetőként használhatók).
- Húzza meg újra a vágási mélységcsavart (H).
- A korlát (J) egy olyan eszköz, amely fenntartja a párhuzamos vágást, ha a vágandó munkadarabot egyenesen kell vágni.
- Ezt úgy lehet beállítani, hogy a korlátl záró anyát (K) meglazítja és a kívánt szélességre csúsztatja.



A szénkefék cseréje

- Időnként előfordulhat, hogy a szénkefét ki kell cserélni.
- Ez a től függ, hogy mennyi használt a fűrész. Ha az keféket módosítani kell, azokat csak azonos típusú és specifikációjú kefékre kell cserélni.

A szénkefét mindig párban cserélje.

Feszültség- és tápcsatlakozó

A készülék használata előtt ellenőrizze, hogy a készüléken megadott feszültség megegyezik-e a tápfeszültséggel. A hálózati feszültség soha nem lehet 10%-nál magasabb, mint a névleges feszültség. Ez a szerszám hárommagos flex-szel és 13 Amperes földelt dugóval van felszerelve. A biztosítékokat mindig azonos minősítésűre kell cserélni.

- **Ne dolgozzon azbesztet tartalmazó anyagokon.**
- **Ne tegye ki a szerszámot nedvességnek.**

KARBANTARTÁS ÉS TISZTÍTÁS

- Tisztítás vagy karbantartás előtt húzza ki a készüléket a konnektorból
- Törölje le a szerszámot egy tiszta ruhával, vagy használjon alacsony nyomású sűrített levegőt. Ne használjon olyan tisztítószerkeket vagy oldószerkeket, amelyek károsíthatják a műanyag alkatrészeket.
- A készülék szellőzőnyílásainak tisztának és akadálytalanoknak kell lenniük. Tisztítsa meg őket egy puha kefével.

Szervizelés


Csak a gyártó eredeti kellékeit, tartozékait és pótalkatrészeit használja. Ha a szerszám a rendszeres karbantartás és minőségellenőrzés ellenére sem teljesít jól, azt a szerviznek meg kell javítania.

Mielőtt átadná a készüléket a szervizügynöknek, győződjön meg róla, hogy az megvan tisztítva és az eredeti csomagolásban van. Soha ne áztassa a szerszámot vagy annak bármely részét a folyadékba.

Megjegyzések

Ezt az eszközt nem használhatják csökkent fizikai, kognitív és szellemi képességekkel rendelkező személyek (beleértve a gyermekeket is), illetve olyan személyek, akik nem rendelkeznek szükséges ismeretekkel és tapasztalattal, kivéve, ha a művelet során felügyelik őket, vagy a szerszám használatára vannak utasítva.

MŰSZAKI ADATOK

MEGNEVEZÉS KÖRFŰRÉS	TÍPUS: GX-MC0010B-2	MÉRTÉKEGYSÉG
Feszültség	220-240; 50/60Hz	V (a.c.)
Erő	1200	W
Fordulatszám percenként (n ₀)	5000 (üresjárat)	min ⁻¹
Korong átmérő	Ø185	mm
Max vágási mélység	60 (48 ~ Ø=45 ⁰)	mm
Lp hangnyomás szintje _(A)	91	dB(A)
A hangteljesítmény szintje LW _(A)	102	dB(A)
Rezgésszint	2,95	m/s ²
Vágási terület	0-45	°
Védelmi osztály	II.	

EK – MEGFELELŐSÉGI NYILATKOZAT

Gyártó neve, címe: Wuyi Guanxin Machinery Co., Ltd.
Jinyanshan Industrial Zone, Quanxi Town,
Wuyi Country, Zhejiang Province, P. R. China

Termék: Circular Saw
Típus: GX-MC010B-2
Gyártási év: 2020

A kijelölt termék a következő EK irányelveknek megfelelő:

- A gépekre vonatkozó 2006/42 / EK irányelv (MD)
- 2014/30 / EU elektromágneses összeférhetőségi irányelv (EMC)
- 2011/65 / EK irányelv az egyes veszélyes anyagok elektromos és elektronikus berendezésekben történő felhasználásának korlátozásáról (RoHS)

Megfelelőségi szabványok

Az alább felsorolt szabványoknak való teljes megfelelés bizonyítja, hogy a kijelölt termék megfelel a fent említett EK irányelvek követelményeinek

EN 60745-1:2009+A11:2010	Villamos motoros kéziszerszámok. Biztonság. 1. rész: Általános követelmények
EN 60745-2-5:2010	Villamos motoros kéziszerszámok. Biztonság. 2-5. rész: Kőfűrészek követelményei
EN 55014-1:2006+A1:2009+A2:2011	Elektromágneses összeférhetőség. Háztartási készülékek, villamos szerszámok és hasonló eszközök követelményei. 1. rész: Zavarkibocsátás
EN 55014-2:2015	Elektromágneses összeférhetőség. Háztartási villamos készülékek, villamos szerszámok és hasonló eszközök követelményei. 2. rész: Zavartűrés. Termékszaládszabvány
EN 61000-3-2:2014	Elektromágneses összeférhetőség (EMC). 3-2. rész: Határértékek. A felharmonikus áramok kibocsátási határértékei (fázisonként legfeljebb 16 A bemenőáramú berendezésekre)
EN 61000-3-3:2013	Elektromágneses összeférhetőség (EMC). 3-3. rész: Határértékek. A feszültségváltozások, a feszültségingadozások és a villogás (flicker) határértékei a közcélú, kiefeszültségű táphálózatokon, a fázisonként legfeljebb 16 A névleges áramerősségű és különleges feltételek nélkül csatlakozó berendezések esetén
IEC 62321:2008	Elektrotechnikai gyártmányok. Hat, szabályozás alá eső anyag (ólom, higany, kadmium, hat vegyértékű króm, polibrómozott bifenilek, polibrómozott difeniléterek) szintjének meghatározása

Ezt a megfelelési nyilatkozatot a gyártó kizárólagos felelősségével állítja ki.

A bejelentett szervezet az EK - ban: Intertek Deutschland GmbH,
Stangenstraße 1, 70771 Leinfelden-
Echterdingen, Deutschland

A műszaki dokumentáció összeállítására jogosult személy: Žan Moškotevc
Meghatalmazott képviselő az EK-ban:: AHAC d.o.o., Stopče 31, 3231 Grobelno,
Slovenija

Zhejiang, 21.8.2020

Aláírás:
Vezérigazgató:
Ben Shen

武义冠鑫机械有限公司
ZHEJIANG WUYI
GUANXIN MACHINERY CO., LTD

