



MODELL: GX-MC012

HU

MINI FÚRÉSZ

HASZNÁLATI UTASÍTÁS

**FIGYELEM!**

A készülék használata előtt gondosan olvassa el a használati utasításban leírtakat.

**FIGYELEM!**

KÖVESSE AZ UTASÍTÁSOKAT ÉS A BIZTONSÁGI INTÉZKEDÉSEKET!

**FIGYELEM**

A gyártó nem vállal felelősséget a készülék nem megfelelő használatából, karbantartásából vagy módosításából eredő károkért. A karbantartás és a módosítás a hivatalos szervizszemélyzetre korlátozódik.

**FIGYELEM**

Ne dobja ki ezt a kézikönyvet. Tartogassa későbbi használatra (például tulajdonjog-átruházásra)!

OLVASSA EL ÉS ÉRTELMEZZE A KÉZIKÖNYVBEN LEÍRT ÖSSZES UTASÍTÁST ÉS FIGYELMEZTETÉST!

1. KAPCSOLATFELVÉTEL

Azeladóval vagy a gyártóval való levelezés esetén akészülékkel kapcsolatos bármilyen okból mindig adja meg ezt az információt:

- 1) Eszköztípus
- 2) Sorozatszám
- 3) Feszültség
- 4) A vásárlás dátuma
- 5) A kereskedő neve akinél az eszközt vásárolta
- 6) A hiba pontos leírása

**Iskra**

A készüléket csak olyan szakképzett személy használhatja, aki elolvasta ezt a használati útmutatót, és tudatában van a készülék használatával kapcsolatos veszélyeknek.

**FIGYELEM**

A jelen kézikönyvben szereplő utasítások és figyelmeztetések benemtartása áramütéshez, tűzhez és/vagy súlyos sérülésekhez vezethet.

Abban az esetben, ha a készüléket olyan eszköz használata esetén használja, ahol a készülékledfémrészzeiérinthetnek, rejtett elektromos vezetékekkel vagy sajátkábelrel (ha felszerelhető), mindig tartsa a készüléketa műanyag, izolált fogantyúmellett.

**BIZTONSÁGI UTASÍTÁSOK**

A tűz, áramütés vagy személyi sérülés esélyének csökkentése érdekében a készülék használata során kövesse az ebben a kézikönyvben leírt utasításokat.

HASZNÁLAT A SZABÁLYZATNAK MEGFELELŐEN VALÓ HASZNÁLAT

A gyártó nem vállal felelősséget a szerszám használatából álló improvizációból vagy a felhasználó által végzett jogosulatlan módosításokból eredő károkért.

Kövesse az összes biztonsági, összeszerelési és használati utasítást.

FONTOS UTASÍTÁSOK

Ez a készülék nem kereskedelmi használatra készült. Őrizze meg ezeket az utasításokat későbbi használatra. Mielőtt elkezdené használni a készüléket, nagyon fontos, hogy olvassa el és kövesse az utasításokat, ami a jövőben is jól jöhet. Fordítson különös figyelmet arra a fejezetre, amely az Ön személyes biztonságával foglalkozik.

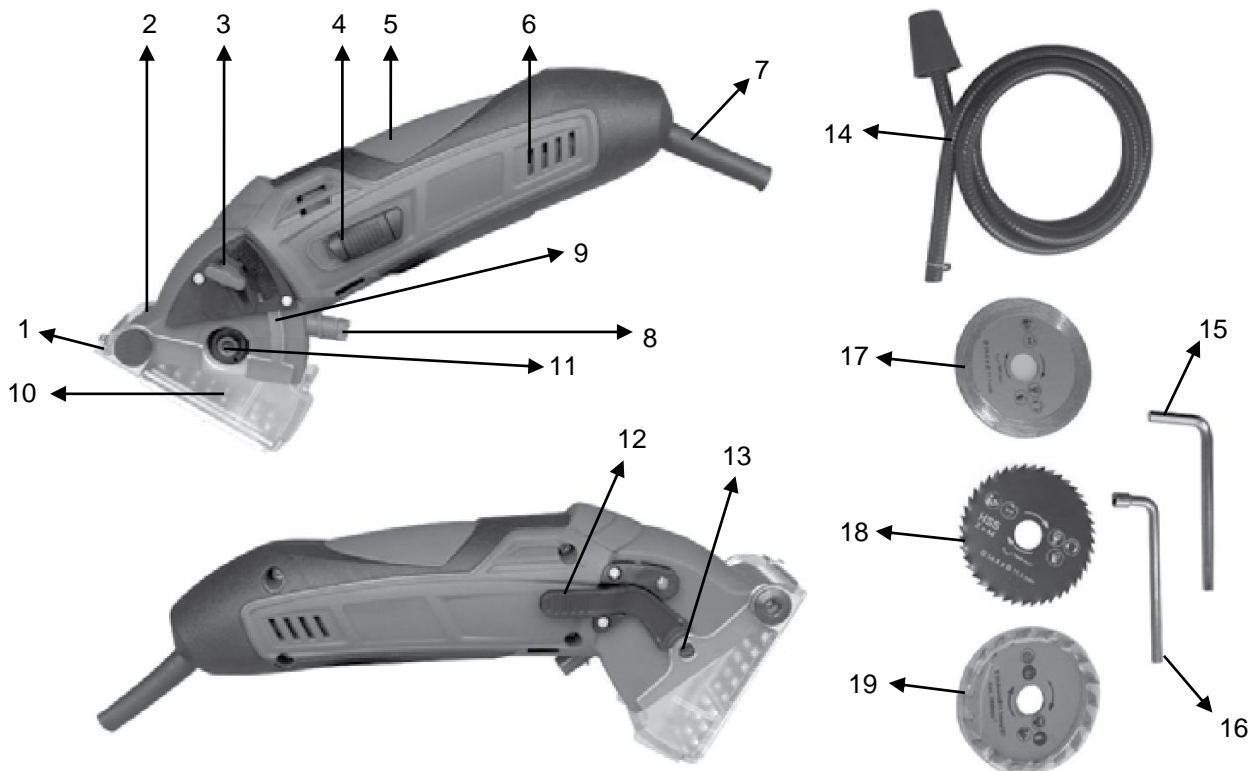
SZEMÉLYES BIZTONSÁG

- Ezt a készüléket, beleértve a kábelt is, nem szabad 8 év alatti gyerekeknek használni, játszani vagy karbantartani, felügyelet nélkül. Soha ne hagyja a készüléket felügyelet nélkül.
- A készüléket nem használhatják csökkent fizikai, érzékszervi vagy szellemi képességű személyek (beleértve a 8 év alatti gyermekeket is), illetve ha nem rendelkeznek tapasztalattal és ismeretekkel, kivéve, ha a biztonságukért felelős személy felügyelete mellett vagy a készülék használatára vonatkozó utasításokkal rendelkeznek.
- Tartsa a munkaterületet tisztán és jól megvilágítva.
- Ne használja az elektromos szerszámot gyúlékony folyadékot vagy gázt tartalmazó robbanásveszélyes környezetben. Ne használja az elektromos szerszámot nedves vagy vizes környezetben. Ennek elmulasztása tűzhöz vagy robbanáshoz vezethet.
- Ha az eszköz be van kapcsolva, ne hagyja felügyelet nélkül.
- Ne használja a készüléket, ha fáradt vagy nem fókuszált. Ne használja a készüléket alkohol vagy gyógyszer hatása alatt.
- A fűrészt használata közben egyetlen perc figyelmetlenség súlyos sérülést okozhat.
- Tartsa tisztán a készüléket, hogy jobb és biztonságosabb legyen a munkakörülmény.
- Ne viseljen laza ruházatot vagy ékszert.
- Viseljen megfelelő lábbelit, és győződjön meg róla, hogy szilárdan áll a földön.
- Ha hosszabb a haja, viseljen fejfedőt, vagy kösse hátra a haját.
- A laza ruházat, ékszerek és hosszú haj a mozgó részekbe szorulhat.
- Viseljen védőszemüveget.
- Viseljen pormaszkot, ha olyan anyagokkal dolgozik, amelyek sok port termelnek.
- Viseljen fülvédőt.
- Próbálja meg jó pozíciót tartani, és mindig tartsa egyensúlyát a készülék használata során. Ez megkönnyíti a készülék vezérlését váratlan helyzetekben.
- Ne használja a szerszámot, ha a kapcsoló nem működik. Veszélyes egy olyan szerszám, amelyet a kapcsolóval nem lehet ki- vagy bekapcsolni, ezért meg kell javítani.
- Kapcsolja be a készüléket munka megkezdése előtt.
- A készülék bekapcsolása előtt távolítsa el a beállító kulcsokat.
- Ne erőltesse a szerszámot. Használja a megfelelő eszközt a munkához. A megfelelő eszköz használatával gyorsabban és biztonságosabban dolgozhat.
- A munka megkezdése előtt rögzítse az anyagot, hogy ne mozduljon el. Ne dolgozzon olyan munkadarabokon, amelyek túl kicsik a biztonságos rögzítéshez. Ha az egyik kezével tartja a munkadarabot, nem tudja biztonságosan használni az eszközt.
- Tartsa a készüléket gyermekektől elzárva.
- Csak eredeti alkatrészeket használjon.
- Az elektromos szerszám csatlakozóinak meg kell egyezniük a konnektorral.
- Kerülje a test érintkezését földelt felületekkel, például csövekkel, radiátorokkal, sütőkkel és hűtőkkel, mivel ez növeli az áramütés kockázatát.
- Soha ne hordja vagy akassza fel szerszámot a kábellel, és ne húzza meg a kábelt, hogy kihúzza a dugót a konnektorból. Tartsa távol a kábelt a hőtől, az olajtól, az éles szélektől és a mozgó alkatrészeketől. A sérült és kusza kábelek növelik az áramütés kockázatát.
- A munka megkezdése előtt győződjön meg arról, hogy a készülék és az elektromos kábel tökéletes állapotban van.
- Mielőtt a szerszámot konnektorba dugja, győződjön meg arról, hogy ki van kapcsolva.
- A szabadban végzett munka során csak kültéri használatra tervezett hosszabbítókat használjon.

- Hosszabbító tekercs használata esetén az egész kábelt le kell tekerni az tekercsről. A hosszabbítókábelek minimális szélessége 1,5mm².
- Amikor a szabadban dolgozik, mindig használjon áram-védőkészüléket.
- A módosítások vagy a készülék tartozékainak cseréje előtt és a készülék tárolása előtt távolítsa el a dugót a konnektorból vagy vegye ki az újratölthető akkumulátort.
- Ügyeljen arra, hogy a hálózati kábel a készülék mögött és a készüléktől távol maradjon munka közben.
- Ne vágjon, fűrészeljen vagy fúrjon olyan falakon, ahol a villamos energia, a víz vagy a gáz jelölés nélkül lehet. Ha szükséges, használjon fémdetektort.
- Ne próbálja meg megjavítani vagy szétszerelni a készüléket. Nincsenek olyan alkatrészek a készüléken, amelyeket ki tudna cserélni. A javításhoz forduljon a hivatalos szervizhez.
- A készüléket zárt és száraz helyen tárolja.

2. ALKATRÉSZEK LEÍRÁSA

- | | |
|--|-----------------------------------|
| 1. Alaplemez | 11. Belső tengely csavar |
| 2. Penge védő | 12. Pengevédő kioldó kar |
| 3. Vágási mélység-beállító csavar | 13. Zár |
| 4. BE/KI Gomb | 14. Elszívó cső |
| 5. Markolat | 15. Imbuszkulcs (5mm) |
| 6. Szellőzőnyílások | 16. Hatszögű csavarkulcs (3mm) |
| 7. Tápkábel csatlakozóval | 17. Gyémánt vágópenge |
| 8. Csatlakozó porelszívó berendezéshez | 18. Nagy sebességű acél vágópenge |
| 9. Vágási mélységskála | 19. Acél vágópenge |
| 10. Penge | |



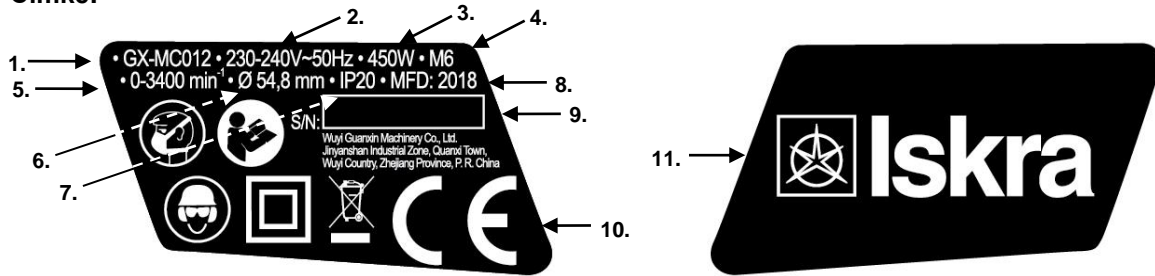
A csomagolás a következőket tartalmazza:

- Mini fűrész GX-MC012
- Nagy sebességű acél vágópenge, Ø 54.8mm x Ø 11.1mm, 60 fog, fémhez
- Keményfém acél vágópenge, Ø 54.8mm x Ø 11.1mm, 18 fog, fához
- Gyémánt vágópenge, Ø 54.8mm x Ø 11.1mm, kerámiához és kőhöz

- Elszívó cső, hosszúság 1.65m
- Imbuszkulcs (5mm)
- Hatszögű csavarkulcs (3mm)
- Tároló doboz

3. CÍMKETÁBLÁZAT ÉS SZIMBÓLUMOK (jelek és piktogramok)

Címke:



Jelmagyarázat:

1. Az eszköz típusa
2. Feszültség
3. Erő
4. M6 Zár
5. Terhelés nélküli sebesség

6. Készorúkerék diameter
7. Az IP-védelem mértéke
8. A termelés éve
9. Sorszám
10. A vonatkozó irányelveknek megfelelő CE-jelölés
11. Kereskedelmi címke

Szimbólum/piktogram	Magyarázat	Megjegyzés
	Figyelmeztetés! Olvassa el és jegyezze meg az összes biztonsági eljárást, utasítást és figyelmeztetést. Fordítson különös figyelmet az ezzel a szimbólummal jelölt utasításra.	M002 szabvány jel ISO 7010
	Termék a vonatkozó EC-irányelveknek megfelelő	
	Figyelmesen olvassa el, tartsa tiszteletben és emlékezzen a kézikönyv utasításaira.	
	II. osztály szimbóluma	Kettős szigetelés
	Magasfeszültség! Áramütés veszélye	
no	Fordulatszám (percenkénti fordulatszám)	Terhelés nélkül
~	AC feszültség	a.c.
	A szemvédő kötelező használata (mindig viseljen védőszemüveget).	
	A hallásvédő berendezések (füldugók, hangtompítók) kötelező használata.	Fokozott zajszint esetén
	Az elektromos és elektronikus berendezések elkülönített gyűjtésének címkejele.	Környezetvédelem
	Figyelem! Működés közben a fűrófejek felmelegsítenek. Égési sérülés veszélye	
	Az személyi védőeszközök kötelező használata a légzőszervek védelmére.	Fúrás betonba vagy kőbe
	A biztonsági kesztyűk kötelező használata	



Biztonsági cipők kötelező használata.

4. Környezet

Ne tegye ki a készüléket esőnek vagy nedvességnek.



FIGYELEM:

Ne terhelje túl a készüléket. A túlterhelés és a motor blokkolása károsíthatja a készüléket, és csökkentheti élettartamát.



FIGYELEM!

Ez a készülék nem alkalmas robbanásveszélyes környezetben végzett munkára

5. ÁLTALÁNOS BIZTONSÁG



FIGYELEM!

Olvassa el az összes biztonsági utasítást és észrevételt. *A biztonsági utasítások és a megfigyelések be nem tartása áramütést, tüzet és/vagy súlyos személyi sérülést okozhat. Őrizzen meg minden biztonsági figyelmeztetést és utasítást későbbi használatra.*

5.1 MUNKATERÜLET

- Tartsa a munkaterületet tisztán és jól megvilágítva. A zsúfolt és sötét területek balesetet okozhatnak.
- Ne használja az elektromos szerszámot robbanásveszélyes környezetben, például gyúlékony folyadékok, gázok vagy por jelenlétében. Az elektromos kéziszerszámok szikrákat hoznak létre, amelyek meggyújthatják a port vagy a füstöt.
- Tartsa távol a gyermekeket és a közelben tartózkodókat az elektromos szerszám használata közben. *A zavaró tényezők miatt elveszítheti az irányítást.*

5.2 ELEKTROMOS BIZTONSÁG

- Az elektromos szerszám csatlakozóinak (ha a készülék rendelkezik ilyenekkel) egyeznie kell a konnektorral. Soha ne módosítsa a dugót semmilyen módon. Ne használjon földelt elektromos szerszámmal ellátott adapterdugót. *A nem módosított dugók és a hozzájuk tartozó csatlakozók csökkentik az áramütés kockázatát.*
- Kerülje a test érintkezését földelt vagy földelt felületekkel, például csövekkel, radiátorokkal és hűtőkkel. *Fokozott az áramütés veszélye, ha a teste földelt.*
- Ne tegye ki az elektromos szerszámot esőnek vagy nedves körülményeknek. *Az elektromos szerszámba kerülő víz növeli az áramütés kockázatát.*
- Ne éljen vissza a vezetékkel. Soha ne használja a kábelt a szerszám hordozására, húzására vagy kihúzására. Tartsa távol a kábelt hőtől, olajtól, éles szélektől vagy mozgó alkatrészekről. *A sérült vagy begabalyodott vezetékek növelik az áramütés kockázatát.*
- Ha az elektromos szerszámot a szabadban használja, használjon kültéri használatra alkalmas hosszabbítót. *A kültéri használatra alkalmas kábel használata csökkenti az áramütés kockázatát.*
- Ha az elektromos szerszám nedves helyen történő működtetése elkerülhetetlen, használjon maradék áramú (RCD) védett tápegységet. *Az RCD használata csökkenti az áramütés kockázatát.*

5.3 SZEMÉLYES BIZTONSÁG

- Legyen éber, figyelje, mit csinál, és használjon a józan ész, ha működteti az elektromos szerszámot. Ne használja az elektromos szerszámot, ha fáradt, vagy kábítószert, alkohol

vagy gyógyszer hatása alatt áll. Az elektromos kéziszerszámok használata közben egy pillanatnyi figyelmetlenség súlyos személyi sérüléshez vezethet.

- b) **Használjon egyéni védőfelszerelést. Mindig viseljen szemvédőt.** Az olyan védőfelszerelések, mint a porvédő maszk, csúszásmentes biztonsági cipők, kemény kalap vagy hallásvédő, amelyeket megfelelő körülmények között használnak, csökkentik a személyi sérüléseket.
- c) **Akadályozza meg a véletlen indítást. Az áramforráshoz vagy az akkumulátorhoz való csatlakoztatásnál, a szerszám felvétele vagy szállítása előtt győződjön meg arról, hogy a kapcsoló kikapcsolt helyzetben van.** Az elektromos kéziszerszámok hordozása az ujjával a kapcsolón vagy a bekapcsolt elektromos kéziszerszámok balesetet idézhetnek elő.
- d) **A szerszám bekapcsolása előtt távolítsa el a beállítókulcsot vagy csavarkulcsot. A szerszám forgó részéhez rögzített csavarkulcs vagy kulcs személyi sérülést okozhat.**
- e) **Ne nyúljon túl. Tartsa a megfelelő egyensúlyt mindenkor.** Ez lehetővé teszi az elektromos szerszám jobb vezérlését váratlan helyzetekben.
- f) **Öltözz rendszeren. Ne viseljen laza ruházatot vagy ékszert. Tartsa távol a haját, ruháját és kesztyűjét a mozgó alkatrészekről.** A laza ruhák, ékszerek vagy hosszú haj a mozgó részekben ragadhat.
- g) **Ha a porelszívó és -gyűjtő berendezések csatlakoztatására szolgáló eszközök vannak biztosítva, győződjön meg arról, hogy ezek csatlakoztatva vannak és megfelelően használhatók.** Ezeknek az eszközöknek a használata csökkentheti a porhoz kapcsolódó veszélyeket.
- h) **A készüléket nem használhatják csökkent fizikai, érzékszervi vagy szellemi képességű személyek (beleértve a 8 év alatti gyermekeket is), illetve nem rendelkeznek tapasztalattal és ismeretekkel, kivéve, ha a biztonságukért felelős személy felügyelete mellett vagy a készülék használatára vonatkozó utasításokkal látják el őket.**

5.4 ELEKTROMOS SZERSZÁM HASZNÁLATA ÉS KARBANTARTÁSA

- a) **Ne erőltesse a szerszámot. Használja az munkához megfelelő elektromos szerszámot.** *A megfelelő elektromos szerszám jobban és biztonságosabban végzi el a munkát, amire tervezték.*
- b) **Ne használja az elektromos szerszámot, ha a kapcsoló nem kapcsolja be és ki.** Minden olyan elektromos szerszám, amelyet a kapcsolóval nem lehet vezérelni, veszélyes, és meg kell javítani.
- c) **A beállítások, a tartozékok cseréje vagy az elektromos kéziszerszámok tárolása előtt húzza ki a csatlakozót az áramforrásról.** *Az ilyen megelőző biztonsági intézkedések csökkentik az elektromos szerszám véletlen beindításának kockázatát.*
- d) **Az üzemképtelen szerszámokat gyermekektől elzárva tárolja, és ne engedje, hogy az elektromos szerszámot vagy a használati utasítást nem ismerő személyek működtessék az elektromos szerszámot.** *Az elektromos kéziszerszámok veszélyesek a képzetlen felhasználók kezében.*
- e) **Tartsa karban az elektromos szerszámot. Ellenőrizze, hogy a mozgó alkatrészek nem mozognak-e, nem törtek-e az alkatrészek, és nincs-e olyan állapot, amely befolyásolhatja a szerszám működését. Ha megsérült, használat előtt javíttassa meg az elektromos szerszámot.** *Sok balesetet a rosszul karbantartott elektromos szerszámok okoznak.*
- f) **Tartsa a vágószerszámokat élesen és tisztán.** *A megfelelően karbantartott vágószerszámok éles forgácsolóelekekkel kevésbé valószínű, hogy beakad, és könnyebben irányíthatók.*
- g) **Használja az elektromos szerszámot, a tartozékokat és a szerszámfejeket stb.** *Az elektromos szerszámoknak a tervezettől eltérő műveletekhez való használata veszélyes helyzetet eredményezhet.*

5.5 SZERVIZ

- a) **Csak azonos cserealkatrészeket használó szakképzett szerelővel javíttassa meg az elektromos szerszámot.** *Ez biztosítja az elektromos szerszám biztonságát.*

5.6 TOVÁBBI BIZTONSÁGI UTASÍTÁSOK ELEKTROMOS KÉZI, HORDOZHATÓ SZERSZÁMOKHOZ

- a) **Mindig viseljen személyes hallásvédőt.** *A zajnak való kitettség hallásvesztést okozhat.*

- b) **Használja a kiegészítő fogót (ha van ilyen).** *A munka közbeni stabilitás elvesztése személyi sérülést okozhat.*
- c) **Abban az esetben, ha a készüléket olyan környezetben használja, ahol fémalkatrészei érintkezhetnek rejtett elektromos vezetékekkel vagy saját tápkábelével, mindig az elkülönített műanyag fogantyúnál tartsa a készüléket.** *Ha elektromos vezetékekkel érintkezik, a készülék fémrészei miatt a készülék "élővé" válik (feszültség alatt). Ennek elmulasztása áramütést okozhat.*

A készüléket hivatalos szervizben kell megjavítani. A készüléket a biztonsági utasításoknak megfelelően kell használni. A hivatalos szerviz csak eredeti pótalkatrészeket használjon. Ezen utasítások figyelmen kívül hagyása személyi sérüléshez vezethet.

5.7 BIZTONSÁGI UTASÍTÁSOK A MINI KÖRFÚRÉSZHEZ

- Minden használat előtt ellenőrizze, hogy a fűrészlapvédő megfelelően bezárul-e. Ne használja a fűrészot, ha a fűrészlapvédő nem mozog szabadon, és nem záródik azonnal. Soha ne tegye a védőburkolatot nyitott helyzetbe. Ha a fűrész véletlenül leesett, a védőburkolat meghajolhat. Ügyeljen arra, hogy a védőburkolat szabadon mozogjon, és ne érintkezzen a késsel vagy bármely más részével.
- Ellenőrizze a rugó állapotát és működését. Ha a rugó vagy a védőburkolat nem működik megfelelően, használat előtt javíttassa meg a fűrészot. A sérült alkatrészek, a beragadt maradék vagy a fűrészpor felhalmozódása miatt a fűrészlapvédő lassabban működik.
- Gyakoroljon nyomást a fűrész alaplemezeire, hogy ne mozduljon el oldalra vágásközben. Az oldalmozgás a fűrészlap elakadását okozhatja, és visszarúgást okozhat.
- Ne helyezze a fűrészot a munkapadra vagy a padlóra anélkül, hogy ellenőrizné, hogy a fűrészlap védőburkolata eltakarja-e a fűrészlapot. Mindig tartsa szem előtt, hogy a pengének idő kell a leállásra.

További biztonsági utasítások

- A markolatnak tisztának és száraznak kell lennie, és az olajtól és a zsírtól távol kell tartani.
- Ne állítsa le a vágószerszámot úgy, hogy a fűrészlapot oldalra tolja.
- A hibás kapcsolót, védőalkatrészeket vagy egyéb alkatrészeket hivatalos szervizekben kell kicserélni.
- Ha a szerszámot a szabadban használja, mindig csatlakoztasson egy Hordozható áramvédőkészüléket.
- Figyelmeztetés! Ha szeretné használni a fűrészot otthon, különösen a padlóra, mennyezetre és a falakra, mindig ellenőrizze, hogy a villamos energia, víz-és gázipari létesítmények nem sérülhetnek. Ha szükséges, használjon fémdetektort, amely be lehet szerezni szaküzletekben. Ne feledje, hogy minden házban, általában rejtett csövek és vezetékek vannak a burkolat mögött ami azt jelenti, fennáll a veszélye, hogy áramütést vagy más típusú balesetet szenved, nem is beszélve az épületben okozott károkról.

A visszarúgás okai és megelőzése

- A visszarúgás egy hirtelen reakció, amely akkor jelentkezik, amikor az elakadt vagy rosszul illeszkedő penge miatt a készülék megrándul, ellenőrzés nélkül elugrik a munkadarabról, és a kezelő irányába mozog.
- Amikor a fűrészlap elakad vagy elakad a vágatban, eltömődik, és a motor ereje a kezelő felé tereli a készüléket.
- Ha a penge kicsavarodik vagy a vágási szög nincs beállítva, a penge elakadhat a munkadarab felületén, kijöhet a vágatból, és a kezelő irányába ugorhat.
- A visszarúgás oka a fűrész helytelen vagy nem megfelelő használata, és az alábbi óvintézkedések betartásával elkerülhető.

- a) Erősen tartsa a fűrészét mindkét kezével, és fogja meg a kart, hogy megállítsa a visszarúgást. A testét mindig a vágókés oldalán tartsa, hogy soha ne legyen egy vonalba a pengével. A visszarúgást könnyebb irányítani így.
- b) Ha a kábel elakad, vagy abbahagyja a munkát, kapcsolja ki a fűrészét, és tartsa meg a munkadarabot, amíg a penge teljesen le nem áll. Soha ne próbálja meg eltávolítani a pengét a munkadarabból, ne húzza hátra a fűrészét, amíg a penge mozog, mert ez visszarúgást okozhat. Vizsgálja meg a pengét, hogy megállapítsa az elakadás okát, és javítsa ki a problémát.
- c) Ha újra be szeretné kapcsolni a fűrészét, amikor beragadt a munkadarabba, húzza középre a pengét a vágatban, így a penge nem akad be. Ha a penge elakadt, a fűrész újbóli bekapcsolása kirúghat a munkadarabból, és visszarúgást okozhat.
- d) Nyújtson támogatást a nagy panelekhez, hogy csökkentse a penge elakadása miatti visszarúgás kockázatát. A nagy panelek saját súlyuk miatt behajolhatnak. A nagy paneleket két helyen kell támogatni: a vágás közelében és a panel vége közelében.
- e) Ne használjon sérült vagy tompa pengét. A tompa vagy rosszul illeszkedő fogakkal rendelkező pengék túl keskeny vágást eredményeznek, ami túlzott súrlódást, pengeelakadást és visszarúgást okoz.
- f) A fűrészelés megkezdése előtt állítsa be a vágási mélységet és a szöveget. Ha ezek a beállítások megváltoznak a fűrészelési munkák során, a penge elakadhat, és visszarúgást okozhat.
- g) Fordítson különös figyelmet, horpadt falakba és a rejtett területeken vág. A fűrészelés során a penge elakadhat a rejtett tárgyakon, ami visszarúgást okozhat.

Egyéb kockázatok

A készülékkel végzett munka során ön más kockázatoknak is ki van téve:

- Tüdősérülések, ha nem használnak porvédő maszkot.
- Halláskárosodás, ha nem használnak megfelelő fülvédőt.
- A kezek és karok rezgéséből eredő általános egészségügyi károsodás, ha a szerszámot hosszú ideig használják, és nem kap megfelelő karbantartást vagy vezérlést.
- Vágási sérülések, ha az éles tárgyat nem kezelik óvatosan, és kesztyűt nem viselnek.



Figyelem!

Működés közben ez az elektromos szerszám elektromágneses mezőt hoz létre. Bizonyos körülmények között ez a mező káros hatással lehet az aktív és passzív orvosi implantátumokra. A súlyos és halálos sérülés kockázatának csökkentése érdekében az orvosi implantátummal rendelkező személyeknek az eszköz használata előtt konzultálniuk kell orvosukkal és az implantátum gyártójával.



Figyelem!

Ez a készülék nem alkalmas kereskedelmi használatra. Mentse el ezeket az utasításokat, és továbbítsa azokat a következő felhasználónak. Mielőtt elkezdené használni ezt a készüléket, fontos, hogy olvassa el és kövesse az utasításokat, amelyek későbbi használatra alkalmasak lesznek. Fordítson különös figyelmet az "Ön biztonsága" című fejezetre.

6. AZ ESZKÖZ HASZNÁLATA

A mini körfűrész a megfelelő vágószerszámmal együtt alkalmas arra, hogy egyenes vágásokat készítsen fában, faszzerű anyagban, timföldben, műanyagban és acélban, amely nem esett át hőkezelésen. Ez az eszköz nem használható azbeszttartalmú anyagok vágására.

Az első használat előtt:

- Nyissa ki a dobozt, vegye ki a csomagolóanyagot, és dobja ki.
- Ellenőrizze, hogy a doboz tartalmazza-e az összes alkatrészt.
- Ellenőrizze a szerszámot és a tartozékokat, hogy megsérült-e a szállítás során.
- Ha lehetséges, tartsa meg a dobozt, amíg a garancia le nem járt.



Figyelem!

Tartsa távol a kezét a vágási területtől, és ne érintse meg a pengét. Amikor csak lehetséges, tartsa a készüléket két kézzel.

- Ne tartsa a munkadarabot az alján. A pengevédő nem véd meg a munkadarab alatti pengétől.
- A igazítsa hozzá a vágási mélységet a munkadarab vastagságához.
- Csatlakoztassa a munkadarabot valami stabil támasztékkal. Fontos, hogy megfelelően rögzítse a munkadarabot, hogy minimálisra csökkentse a testével való érintkezés, a penge elakadásának és az irányítás elvesztésének kockázatát.
- A készüléket csak a szigetelt markolatoknál tartsa, amikor olyan feladatokat végez, amelyekben a penge érintkezhet a rejtett elektromos kábelekkel vagy a készülék saját kábelével.
- Hosszirányú vágások hoz, mindig használjon ütközőt vagy egyenes vágóvezetőt. Ez nagyobb vágási pontosságot biztosít, és csökkenti a penge elakadásának kockázatát.
- Mindig a megfelelő méretű pengét használja, amely tökéletesen alkalmazkodik a vágás alakjához, ahová bevan helyezve (kerek vagy csillag alakú). Azok a kések, amelyek nem illeszkednek megfelelően a fűrész támaszhoz, ingadoznak, és az irányítás elvesztéséhez vezethetnek.
- Ne használjon sérült vagy nem eredeti alátéteket vagy csavarokat hogy új pengéket szereljen fel.

6.1 BEÁLLÍTÁSOK ÉS FUNKCIÓK

A készülék BE/KI KAPCSOLÁSA:

- a) Csúsztassa a BE/KI kapcsolót (4) BE állásba, hogy bekapcsolja a készüléket.
- b) Csúsztassa a BE/KI kapcsolót (4) KI állásba, hogy kikapcsolja a készüléket.

6.2 A VÁGÁSI MÉLYSÉG BEÁLLÍTÁSA

Figyelmeztetés!

Mindig húzza ki a készüléket, mielőtt bármilyen beállítást végezne.



Ábra. 1



Ábra. 2



Ábra. 3

A vágásmélység a kar beállításával változtatható meg.:

- a) Lazítsa meg a beállítócsavart (3) és mozgassa a mélységkart, amíg a kar elülső vége a kívánt mélységskála jelén nem látható. A mélységskála páros milliméteres értékeit hosszú vonalak jelzik, a páratlan értékeket pedig a rövid vonalak.
- b) Húzza be a beállítócsavart(3).

Megjegyzés:

1. A fa vágásakor az optimális eredmény érdekében válasszon olyan vágási mélységet, amely nagyobb, mint az anyag vastagsága.
2. A műanyag vágásához válasszon olyan vágásmélységet, amely nagyobb, mint az anyag vastagsága. Ha az anyag elkezd olvadni, ez a probléma általában a vágási mélység növelésével küszöbölhető ki.
3. A fém vágásakor elért optimális eredmény érdekében a vágásmélységnek legalább 1 mm-el nagyobbak kell lennie, mint az anyag vastagsága.

4. Fa vagy műanyag vágásakor a vágási mélység az anyag pontos vastagságához igazítható, így a munkadarab alatti felület nem sérült meg. Azonban nincs igazi garancia arra, hogy a felület alatt a munkadarab lesz sértetlen, ezért erre fordítson különös figyelmet.

6.3 VÁGÁS

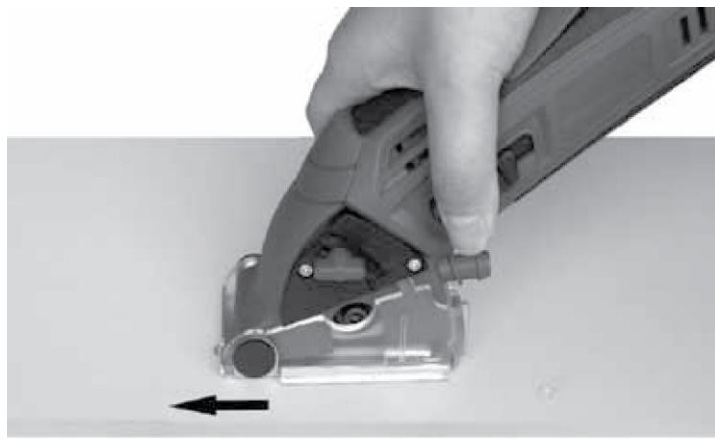
- a) Válassza ki a megfelelő pengét az anyaghoz, amelyet vágni szeretne.
- b) Győződjön meg róla, hogy a penge éles és jó állapotban van.
- c) Állítsa be a pengét a kívánt vágásmélységre.
- d) Helyezze a munkadarabot munkapadra vagy más alkalmas felületre, és rögzítse a helyére a bilincsekkel. Helyezzen valamilyen anyagot a munkadarab alá úgy, hogy a fűrészlap ne érintkezzen a tartófelülettel.
- e) Tartsa az elektromos szerszámot a kezében kényelmes helyzetben. A hüvelykujjának vagy a mutatóujjának a BE/KI kapcsolón kell állnia. Ügyeljen arra, hogy a keze ne takarja el a készülék elülső vagy hátsó részén található szellőzőnyílásokat[6].
- f) Helyezzük az alaplemezt[1] a munkadarabra. Ne hagyja, hogy a fűrészlap még hozzáérjen a munkadarabhoz.
- g) Kapcsolja be a szerszámot, és várjon néhány másodpercet, amíg a penge a működési sebességen mozog. Nyomja meg a kart a pengevédő kioldásához(12), és hagyja, hogy a penge lassan behatoljon a munkadarabba, miközben kevés nyomást gyakorol.
- h) A munkadarab átvágása közben mozgassa előre a szerszámot. Soha ne mozgassa hátra a szerszámot, amíg a penge a munkadarabban van.
- i) Ne fejtse ki nagy erőt a szerszámmal való vágáskor. A túl nagy nyomás alkalmazása kopást okoz, és feleslegesen elfárad.
- j) Ügyeljen arra, hogy az alaplemez (1) mindig a munkadarabon legyen. Ez különösen fontos, ha olyan keskeny rudakat vágunk, amelyeket nem fed le teljesen az alaplemez.

6.4 EGYENES VÁGÁSOK

A penge elülső és hátsó kijelzőjének használata megkönnyíti az egyenes vonal mentén történő vágást.



Ábra. 4



Ábra. 5

6.5 BESZÚRÓ VÁGÁS

Néha lehetetlen, hogy beszúró vágást ejtsünk bizonyos nagyon kemény anyagokba.

- a) Állítsa be a vágási mélységet, csatlakoztassa a szerszámot az áramforráshoz, és helyezze az alaplapot a munkadarabra. Győződjön meg róla, hogy az oldalán lévő mélységbeállítás megegyezik az összes vágás esetében.
- b) Kapcsolja be a szerszámot, és várjon két másodpercet, amíg a fűrészlap a munkasebességen forog. Ezután hagyja, hogy a penge lassan behatoljon a munkadarabba, miközben kevés nyomást gyakorol.
- c) Amikor befejezte a vágást, kapcsolja ki a fűrészelt, és vegye ki a munkadarabból.

Kemény anyagok vágása, amelyek sok port termelnek.

Mielőtt megpróbálna kemény anyagokat vágni, meg kell ismerkednie a szerszám működésével a fa vágásával. A kemény anyagok, például a fém és néhány műanyag vágásához nagyobb nyomást kell kifejteni.



FIGYELEM!

Soha ne vágjon olyan anyagokat, amelyek munka közben port vagy veszélyes füstöt termelnek, például egyes műanyagokat és azbeszttartalmú anyagokat.

6.6 FÉMVAGÁS

- Állítsa be a fogásmélységet úgy, hogy az legalább 1 mm-el nagyobb legyen, mint az anyag vastagsága. Mindig helyezze a anyagdarabot a munkadarab alá.
- Távolítsuk el a mély karcolásokat és a rozsdás területeket az anyag felszínéről, mivel sokkal nehezebbé teszik a szerszám előremozdítását.
- Ne terhelje túl a készüléket. A munka közben időnként szüneteltetést kell tartania, hogy a készülék lehűljön.

Tanács: Szükség esetén használjon megfelelő hűtőfolyadékot.

Padlólapok, kő és hasonló anyagok

- Mindig a megfelelő vágókéseket használja ehhez a munkához.
- A szerszámot mindig porelszívóhoz csatlakoztassa. Ezek az anyagok sok port hoznak létre.
- Helyezzen a madzagot az alaplemmezre, hogy megkönnyítse a vágást és megakadályozza a karcolást.

7. PORELSZÍVÁS

Figyelem!

Egyes fémek, fa vagy más anyag lakkot, festéket vagy ólmot tartalmazhat. Vágás ezeket az anyagokat generál egy csomó gázok és dust, amelyek károsak rád és az emberek körülötted. Mindig viseljen megfelelő személyi védelmet, és tartsa távol másokat a munkaterülettől.

A por kivonása nagyon hasznos a munkaterület tisztán tartásához, mivel nagy mennyiségű por keletkezik, amikor ezzel az elektromos szerszámmal dolgozik.

Mivel a penge teljesen a készülék testében van, a por kivonása különösen hatékony. A csőhöz (14) porelszívót vagy porszívót lehet csatlakoztatni, amelyet a porelszívó berendezés csatlakozójához lehet csatlakoztatni[8].

- Húzza ki a szerszámot, és csatlakoztassa a csövet(14) a porelszívó készülék csatlakozójához. (8).
- A mellékelt szalagkapocs segítségével rögzítse a csövet.
- Ellenőrizze, hogy a pengevédő szabadon mozog-e. Kúp alakú adapterrel csatlakoztassa a csövet egy porelszívóhoz. Ha szükséges, tekerje a ragasztószalagot a tömlő köré a nagyobb szilárdság érdekében.

Tanács:

- Győződjön meg arról, hogy az elszívó használható az elektromos szerszámmal. A legtöbb száraz és nedves háztartási porszívó használható.
- A porelszívó használata nagyon praktikus, mert csökkenti a szerszám és a munkaterület tisztításához szükséges időt.
- Mindig a porelszívót használja olyan anyagok vágásához, amelyek sok port termelnek. Ezek az anyagok a következők: parketta, OSB vagy MDF táblák és kerámia.

8. A VÁGÓSZERSZÁM CSERÉJE



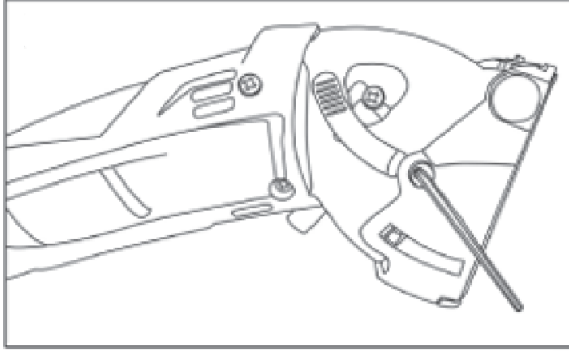
FIGYELEM!

Viseljen kesztyűt, hogy megakadályozza a vágásokat.

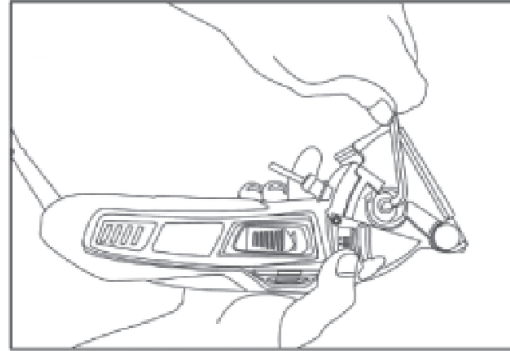
FIGYELEM!
Ne szerelje fel a köszörűkereket erre a készülékre.

Csak olyan vágókéseket használjon, amelyek megfelelnek az elektromos szerszám műszaki előírásainak.

Mindig tartsa szem előtt a vágókés fordulási irányát. A nyíl irányának a pengén egybe kell esnie a készülék testén lévő nyíllal.



Ábra. 6



Ábra. 7

1. Mozgassa a vágási mélységbeállító kart (3) a legmagasabb helyzetbe.
2. Helyezze be a 3 mm-es hatszögű kulcsot (16) a készülék jobb oldalán található belső csavarba (13), hogy blokkolja a belső tengelyt.
3. Helyezze be az 5 mm-es hatszögű kulcsot (15) a készülék bal oldalán lévő belső csavarba (11).
4. Lazítsa meg a hatszögű kulccsal az óramutató járásával megegyező irányban.
5. Vegye ki a csavart és a karimát.
6. Nyomja le a pengevédő kart (12) és tartsa lenyomva.
7. Emelje fel a pengevédőt (2) és tartsa ebben a helyzetben.
8. Vegye le a pengét a tengelyről.
9. Helyezzen be egy másik vágószerszámot.
10. Ellenőrizze, hogy az új vágószerszám megfelelően van-e behelyezve.
11. Engedje le a pengevédőt úgy, hogy az eredeti helyzetben legyen.
12. Helyezze be a 3 mm-es hatszögű kulcsot (16) a test jobb oldalán található csavarba (13), hogy blokkolja a belső tengelyt.
13. Az 5 mm-es hatszögű kulccsal (15) húzza meg a belső tengelycsavart (11) a bal oldalon.

9. TISZTÍTÁS ÉS KARBANTARTÁS

FIGYELEM!
Tisztítás vagy karbantartás előtt húzza ki a készüléket a konnektorból.

Tisztítás:

- a) A készüléknek mindig tisztának kell lennie.
- b) Törölje le a szerszámot egy tiszta ruhával, vagy használjon alacsony nyomású sűrített levegőt.
- c) Minden használat után azonnal tisztítsa meg a szerszámot.
- d) Ne használjon olyan tisztítószereket vagy oldószereket, amelyek károsíthatják a műanyag részeket.
- e) Ügyeljen arra, hogy a víz ne kerüljön a szerszámba.

Ha a szénkefék elhasználódnak, előfordulhat, hogy a készülék megszűnik működni. A szénkefét ki kell cserélni. A biztonságos és optimális működés érdekében a készüléket eredeti alkatrészekkel javíttassa meg a hivatalos szerviz.

9.1 ZAJ ÉS REZGÉSEK

Csökkentse a zaj és a rezgések mennyiségét, amennyire csak lehetséges:

- Csak megfelelő elektromos szerszámokat használjon.
- Rendszeresen tisztítsa meg és tartsa karban az elektromos szerszámot.
- Alakítsa át munkamódszerét az elektromos szerszám alapján.

- Ne terhelje túl a készüléket.
- A készüléket hivatalos szervizügynökkel ellenőriztesse.
- Használaton kívül húzza ki a szerszámot a hálózatról.

10. SZERVIZ

Csak eredeti tartozékokat és pótalkatrészeket használjon. Ha a szerszám elromlik, a minőségellenőrzés ellenére és a megfelelő karbantartás ellenére, a készüléket eredeti alkatrészekkel javítsa meg a hivatalos szerviz.



FIGYELEM!

A sérült hálózati kábelt csak a hivatalos szervizelő cserélheti ki.



FIGYELEM!

Soha ne merítse részben vagy teljesen a készüléket folyadékba.

Megjegyzés

A készüléket nem használhatják csökkent fizikai, érzékszervi vagy szellemi képességű személyek (beleértve a 8 év alatti gyermekeket is), illetve nem rendelkeznek tapasztalattal és ismeretekkel, kivéve, ha a biztonságukért felelős személy felügyelete mellett vagy a készülék használatára vonatkozó utasításokkal látják el őket.

Kapcsolja ki a készüléket, és húzza ki a kábelt a konnektorból, mielőtt kicseréli az alkatrészeket.

11. A KÉSZÜLÉK TÁROLÁSA

A készüléket száraz és tiszta helyen, gyermekektől elzárva tárolja.

12. MŰSZAKI ELŐÍRÁSOK

MODELL	GX-MC012
Feszültség	230V-240V~50Hz
Teljesítmény	450W
Terhelés nélküli sebesség	3400/min ⁻¹
Vágásmélység	12mm
Penge átmérő	Ø 54,8mm
Súly	1,2kg
Hangnyomás a használó helyén	
Körfűrész mód	86 dB(A)
Vágógép üzemmód	87 dB(A)
Bizonytalanság	3 dB
LwA (Hangteljesítményszint)	
Körfűrész mód	97 dB(A)
Vágógép üzemmód	98 dB(A)
Bizonytalanság	3 dB
Mért rezgés	
a _{h,W} (fa vágása)	1,61m/s ²
a _{h,M} (fém vágása)	1,99m/s ²
Védelmi osztály	II / 