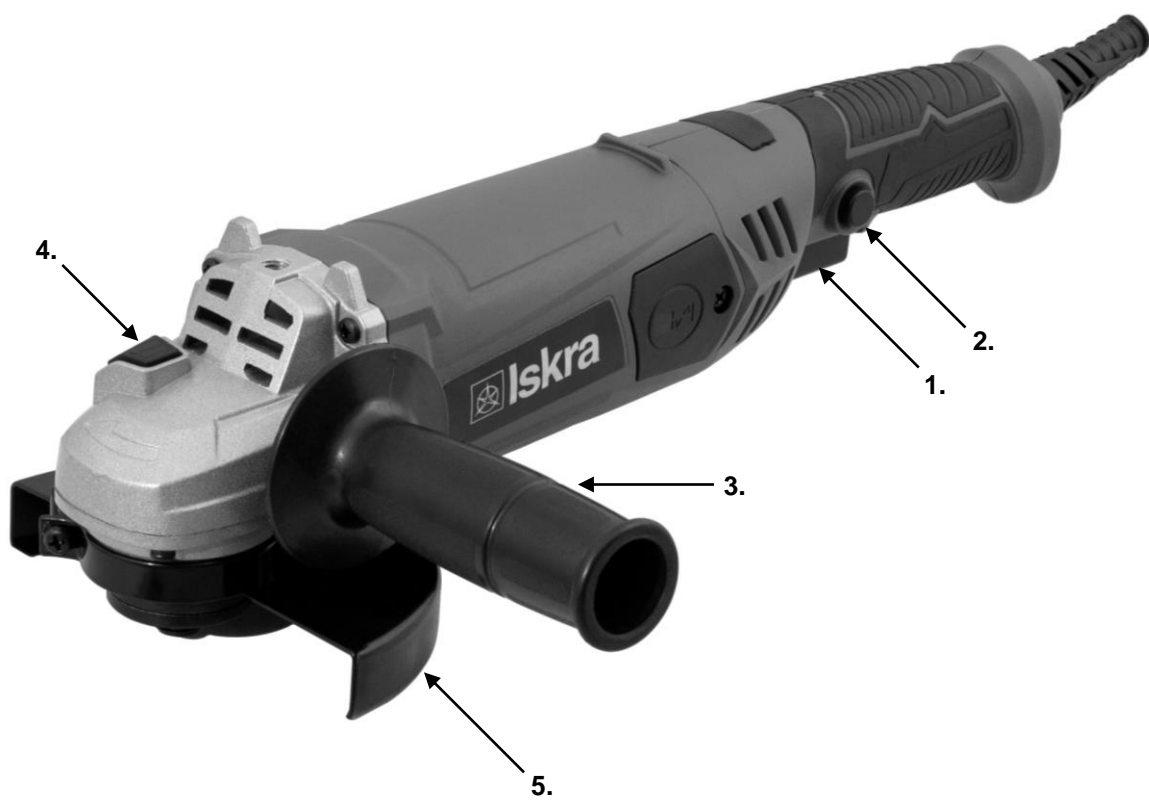




TÍPUS: AG1200-125

HU SAROKCSISZOLÓ

Használati utasítás



Tipus: AG1200-125

Használati utasítás

- Ezek az utasítások a készülékre vonatkoznak. A használati utasítás fontos információkat tartalmaz a készülék használatával kapcsolatban.
- A készülék használata előtt fontos, hogy olvassa el az egész használati utasítást, különösen a saját biztonságáról szóló fejezetet. Ezen utasítások figyelmen kívül hagyása súlyos sérülésekhez vezethet, vagy károsíthatja az eszközt.
- Ezek az utasítások az európai Unionra vonatkozó szabványokon és előírásokon alapulnak.
- Ha a készüléket külföldön használja, be kell tartania az adott ország előírásait.
- Őrizze meg ezeket az utasításokat későbbi használatra. Ha harmadik személynek adja át a készüléket, akkor ezt a kézikönyvet is át kell adnia.

Figyelmeztetések magyarázata

Ezeket a figyelmeztető jelzéseket a használati utasításban vagy a készüléken találja:



Figyelmeztetés!

Ez a figyelmeztető szimbólum/szó azt jelzi, hogy ha nem kerül el, anyagi károkhoz, halálhoz vagy súlyos sérülésekhez vezethet.



Megjegyzés!

Ez a szimbólum hasznos információkat ad a készülék használatáról.



Figyelmeztetés!

A gyártó nem vállal felelősséget a készülék helytelen használatából, karbantartásából vagy cseréjéből eredő károkért, amelyek az alkatrészek vagy módosítások cseréjének céljából keletkeznek. A készüléket csak hivatalos szervizben módosíthatja.



Figyelmeztetés!

A kézikönyvben foglalt utasítások és figyelmeztetések be nem tartása áramütéshez, tűzhez és súlyos sérülésekhez vezethet.

Ha a készüléket ott használja, ahol a készülék fémrészei rejtett elektromos vezetőkkel érintkezhetnek, vagy saját elektromos

kábellel (ha be van szerelve), mindig tartsa a készüléket a műanyag, szigetelőfogantyúnál.

A SZIMBÓLUMOK MAGYARÁZATA

	Figyelmeztetés! Olvassa el és jegyezze meg az összes biztonsági eljárást, utasítást és figyelmeztetést. Fordítson különös figyelmet az ezzel a szimbólummal jelölt utasításra.
	Termék a vonatkozó EK-irányelveknek megfelel.
	Figyelmesen olvassa el, tartsa tiszteletben és emlékezzen a kézikönyv utasításaira.
	II. osztály szimbóluma
	Magasfeszültség! Áramütés veszélye.
n0	Fordulatszám (percenkénti fordulatszám)
~	AC feszültség
	A szemvédők kötelező használata (mindig viseljen védőszemüveget).
	A hallásvédők (füldugók, hangtompítók) kötelező használata.
	Az elektromos és elektronikus berendezések elkülönített gyűjtésének címkejele.
	A légzőszervek védelmére való felszerelés kötelező használata.
	Figyelem! Működés közben a fűrófejek felmelegednek. Égési sérülés veszélye.
	A biztonsági kesztyűk kötelező használata.
	A biztonsági cipők kötelező használata.

**FIGYELEM!**

Ne terhelje túl a szerszámot. A túlterhelés és a motor ismételt elzáródása károsíthatja a szerszámot. Ez a szerszám élettartamának csökkenéséhez vezet.

**FIGYELEM!**

A szerszám nem alkalmas robbanásveszélyes környezetben való használatra!

ÁLTALÁNOS BIZTONSÁGI UTASÍTÁSOK**FIGYELEM!**

Olvassa el a kézikönyvben ismertetett biztonsági figyelmeztetéseket és utasításokat. A biztonsági utasítások be nem tartása az emberek és állatok áramütésnek, tűznek és súlyos következményeknek való kitettségeinek veszélyét vonhatja maga után.

A későbbi használatra őrizzen meg minden biztonsági utasítást és figyelmeztetést (beleértve a szerszámon lévőket is). A biztonsági utasításokban használt "elektromos szerszám" kifejezés egyaránt vonatkozik az elektromos hálózattal (elektromos kábellel ellátott) elektromos szerszámokra, valamint az újratölthető akkumulátorokból (kábel nélkül) táplált elektromos szerszámokra.

A MUNKATERÜLET BIZTONSÁGA

- Tartsa a munkaterületet tisztán és jól megvilágítottan. Zsúfolt és megvilágítatlan munkaterületek és munkapadok sérüléseket okozhatnak.
- Ne használja a szerszámot robbanásveszélyes anyagok, például gyúlékony folyadékok vagy gázok jelenlétében. A szerszám működése során keletkező szikrák porgyulladást vagy gázgyulladást okozhatnak.
- Tartsa távol a gyermekeket és a kívülállókat. Bármilyen figyelemvesztés az irányítás elvesztéséhez vezethet.

ELEKTROMOS BIZTONSÁG

- A szerszámcsatlakozónak meg kell felelnie az elektromos hálózat csatlakozójának (ha a szerszám rendelkezik tápkábellel). Soha, semmilyen körülmények között és semmilyen okból nem szabad módosítania vagy feldolgoznia a dugókat. Ne használjon földelt készülékekkel ellátott adaptereket. A szabványos és eredeti csatlakozók csökkentik az áramütés veszélyét.
- Kerülje a földelt felületekkel, például csövekkel, radiátorokkal vagy hűtőkkel való érintkezést. Abban az esetben, ha a szerkezet földelt az áramütés veszélye erősen megnövekedik.
- Ne tegye ki a töltőt esőnek vagy hónak. Ha víz kerül a szerszámba, az erősen növeli az áramütés veszélyét.

- d) Óvatosan kezelje a tápkábelt. Győződjön meg róla, hogy a kábel úgy van elhelyezve, hogy ne lépjen rá, ne botoljon meg, vagy más módon ne legyen kitéve sérülésnek vagy stressznek. Soha ne használja a kábelt a szerszám szállítására vagy húzására. Soha ne tegye ki a kábelt hőnek, olajnak, éles széleknek vagy mozgó tárgyakkal. A sérült vagy csomózott kábel növeli az áramütés lehetőségét.
- e) Ha a külső használaton kívül működik, használjon megfelelő, külső használatra szánt hosszabbítókélléket. A megfelelő hosszabbítók használata csökkenti az áramütés veszélyét.
- f) Ha nedves környezetben kell dolgoznia, csak olyan hálózatot használjon, amely áramvédőkészülékkel van ellátva (Maradékárameszköz). A Maradékárameszközök használata csökkenti az áramütés veszélyét.

SZEMÉLYES BIZTONSÁG

- a) A szerszám használata során nagyon óvatosnak kell lennie. Legyen tudatában annak, hogy mit csinál, és csinálja észszerűen. Ne használja a szerszámot, ha fáradt, vagy kábítószert, alkoholt vagy gyógyszereket használ. Egy pillanatnyi figyelemvesztés a szerszám használata során súlyos fizikai sérülésekhez vezethet.
- b) Mindig viseljen védőfelszerelést. Mindig viseljen védőszemüveget, védőkesztyűt és hallásvédőt. A munkakörnyezethez és körülményekhez igazított védőberendezések, például pormaszka, stabil cipő, sisak és hallásvédelem használata csökkenti a fizikai sérülések veszélyét.
- c) A szerszám automatikus indításának megakadályozása. Mielőtt csatlakoztatja a szerszámot az elektromos hálózathoz, vagy mielőtt felemelné vagy hordozna a szerszámot, mindig ellenőrizze, hogy a kapcsoló ki van-e kapcsolva. Ne hordja vagy szállítsa a szerszámot, ha az ujját a kapcsolón tartja, és ne csatlakoztassa az elektromos hálózathoz, amíg a szerszám be van kapcsolva.
- d) A szerszám csatlakoztatása és beindítása előtt távolítsa el az összes tartozékot és kulcsot. A szerszám forgó részén hagyott kulcs fizikai sérülést okozhat.
- e) Ne nyúljon bele a szerszám mozgó részeibe. Tartsa a megfelelő egyensúlyt mindenkor. Ne használja létrán vagy instabil támasztékon. Ez lehetővé teszi, a jó szerszámvezérést váratlan vagy előre nem látható helyzetekben.
- f) Viseljen megfelelő ruházatot. Ne viseljen laza ruházatot vagy ékszert, amely elakadhat a szerszám mozgó részeiben, és személyi sérülést okozhat. Viseljen hajvédőt, hogy megakadályozza, hogy a közeli szellőzőnyílásokba kerüljön a haja.
- g) Ha a szerszám szívószerkezettel és porgyűjtő mechanizmussal van felszerelve, mindig győződjön meg arról, hogy megfelelően van beszerelve és csatlakoztatva. A porgyűjtő mechanizmus használata csökkentheti a kibocsátását a káros poranyagoknak.

ÜZEMELTETÉS ÉS KARBANTARTÁS

- a) Ne terhelje túl a szerszámot. Használja a megfelelő szerszámot / felszerelést a munkájához. Ha a szerszámot megfelelően és rendeltetésszerűen használja, akkor jobb minőségben és magasabb szintű biztonsággal fog működni.
- b) Ne használja a szerszámot, ha a be- és kikapcsolási kapcsoló nem működik. Minden olyan szerszám, amely nem használható a be- és kikapcsológombdal, veszélyes, és azonnal meg kell javítani.
- c) A szerszám bármilyen használata előtt, beleértve a beállítást, a karbantartást, az alkatrészcsereét vagy a tárolást, húzza ki a dugót az elektromos hálózathoz. Ezek a megelőző biztonsági intézkedések csökkentik annak veszélyét, hogy az eszköz automatikusan elindul.
- d) Ha nem használja a szerszámot (beleértve azt is, ha csak korlátozott ideig hagyja felügyelet nélkül), tartsa a gyermekektől elzárva. Ne engedje, hogy olyan személyek, akik nem megfelelően tájékozottak a kézikönyvben megadott utasításokról, használják a szerszámot. Ha képzetlen vagy nem képzett személyek használják, ez az eszköz veszélyes lehet.
- e) A szerszám karbantartása. Ellenőrizze az esetleges helytelen beállítást, a kivehető vagy rugalmas alkatrészek rossz rögzítését, az alkatrészek törésének lehetőségét és minden egyéb olyan szabálytalanságot, amely negatív hatással lehet a szerszám működésére. A balesetek nagy része a szerszámok nem megfelelő karbantartásából ered.
- f) Ügyeljen arra, hogy a vágószerszámok tiszták legyenek. A szerszám felügyelete és használata egyszerűbb és biztonságosabb, ha minden szerszámrész tiszta és jól karbantartott.
- g) A szerszámot és az összes kivehető alkatrészt és tartozékot a kézikönyvben található utasításoknak megfelelően kell használni, az elvégzendő üzemeltetési feltételek és munkatípusok tiszteletben tartása mellett. A szerszámnak a kézikönyvben jelzettől eltérő célokra történő használata veszélyes helyzeteket eredményezhet.

Karbantartás

- a) A szervizelést csak hivatalos szervizközpont végezheti. Szervizeléskor csak azonos és eredeti cserealkatrészeket használjon.

TOVÁBBI BIZTONSÁGI UTASÍTÁSOK HORDOZHATÓ KÉZISZERSZÁMOKHOZ

- a) **Használjon a szerszámhoz csatlakoztatott kiegészítő (oldalsó) kart.** A stabilitás elvesztése fizikai sérüléshez vezethet.
- b) **Az alap használata esetén (az eszköz rögzítésére használt speciális asztal), ellenőrizze, és győződjön meg róla, hogy megfelelően összeszerelte és telepítette.** A megfelelő összeszerelés és beszerelés alapvető fontosságú az Ön biztonsága szempontjából. Ezek megakadályozzák a szerszám leesését.
- c) **Biztosítsa a szerszám biztonságos összeszerelését az alapra.** Ha az eszközt az alaphoz csatlakoztatva mozgatja, az irányíthatatlanná válhat.
- d) **Az alapot lapos, szilárd és biztonságos felületre kell felszerelni.** Az alap lehetővé teszi a szerszám stabil működését, és állandó felügyeletet igényel.
- e) **Ne terhelje túl az alapot, és ne használja létraként.** Ezen utasítások be nem tartása túlterhelést okozhat, vagy az alap felborulhat. Ezek az utasítások nagyobb szerszámokra vonatkoznak.

TOVÁBBI BIZTONSÁGI UTASÍTÁSOK

- a) **Ez a szerszám csiszolásra, fényezésre, polírozásra vagy vágásra szolgál. Olvassa el az összes biztonsági utasítást, figyelmeztetést, tekintse meg az adott eszköznek szánt kézikönyvben felsorolt összes illusztrációt és előírást.** Az alább felsorolt utasítások figyelmen kívül hagyása áramütést, tüzet vagy súlyos testi sérülést okozhat.
- b) **Ez az elektromos szerszám nem alkalmas papírral való csiszolásra, polírozásra és drótkéffel való használatra.** Az elektromos szerszám nem tervezett használata veszélyes és testi sérülést okozhat.
- c) **Ne használjon tartozékokat (amelyek a csiszolóra vannak szerelve), amelyet a gyártó nem határoz meg és ajánl.** Csak azért, mert ezek a tartozékok illeszkednek a szerszámhoz nem jelenti azt, hogy a biztonságosak.
- d) **A tartozékok névleges sebességének meg kell egyeznie a szerszámon feltüntetett legnagyobb sebességgel.** Azok a tartozékok, amelyek a névleges (megengedett) sebességnél gyorsabban fordulnak, eltörhetnek és széteshetnek.
- e) A külső átmérőnek és a tartozék vastagságának a megengedett tartományon belül kell lennie. A tartozékok, amelyek mérete nem megfelelő, nem lehetnek biztonságosak és irányíthatók.
- f) **A korongok vagy bármely más kiegészítő eszköz nyílása méretének meg kell egyeznie a szerszám pontos sebességével (percenkénti fordulatszám).** Azok a tartozékok, amelyek nyílása nem egyezik a rögzítővel, kiegyensúlyozatlanok lesznek. Túlzott vibráció jelenik meg, ami az irányítás elvesztéséhez vezethet.
- g) **Ne használjon sérült tartozékokat. Minden használat előtt ellenőrizze a szerszámot és tartozékait (pl. repedt csiszolókorongok esetében)** Ha leejti a szerszámot vagy a tartozékot, alaposan ellenőrizze, hogy nem sérült-e meg. Ha szükséges, cserélje ki egy új, eredeti példányra. A tartozékok ellenőrzése és beszerelése után 1 percig kell állnia a forgó tartozékkal ellentétes oldalra, és a készüléket a maximális sebességig, terhelés nélkül, 1 percig kell működtetnie. A sérült eszköz abban az időben darabokra hullik. Fordítson különös figyelmet a biztonságra.
- h) **Mindig viseljen egyéni védőfelszerelést. A szerszámok használatától függően használjon arcvédő berendezést, védőszemüveget. Viseljen porvédő maszkot, hallásvédőt, védőkesztyűt és olyan mellényt, amely képes megállítani a kis darabokat.** A szemvédelemnek képesnek kell lennie arra, hogy megállítsa a különböző típusú eljárásokból eredő, a repülő töredékeket. A szűrő- vagy védőpormaszknak képesnek kell lennie a munkavégzésből származó káros anyagok szűrésére. Az intenzív zajnak való túl hosszú expozíció halláskárosodáshoz vezethet.
- i) **Győződjön meg arról, hogy a megfigyelők biztonságos távolságra vannak a munkaterülettől.** Bárki, aki hatótávolságon belül van, egyéni védőfelszerelést kell viselnie. A kirepülő hulladékok vagy tartozékok sérülést okozhatnak.
- j) **A szerszám működése során, az alkatrészek érintkezhetnek a rejtett elektromos vezetékkel vagy a saját elektromos kábelével, mindig műanyag, elkülönített fogantyúval kezelje a szerszámot. Fém részei a szerszámnak, amikor érintkeznek az elektromos vezetőkkel feszültség alatt vannak.** Ennek az utasításnak a be nem tartása áramütést okozhat.
- k) **Mindig a forgó résznek az oldaláról helyezze a kábelt.** Ha elveszíti az irányítást, akkor elvághatja a kábelt, vagy a kábel elakad, és behúzza a kezét.
- l) **Soha ne hagyja figyelmen kívül a készüléket, amíg a forgó tartozékok teljesen le nem állnak.** Ha a szerszám forgó tartozékokkal érintkezik, akkor irányíthatatlanná válhat.
- m) **Soha ne indítsa el a testéhez közel a szerszámot.** Az Ön és a forgó szerszám közötti véletlen érintkezés levághatja a ruháit, vagy súlyos testi sérüléseket okozhat.
- n) **Rendszeresen tisztítsa meg a hűtő részeket.** Nagyobb mennyiségben a por elektromos

meghibásodást okozhat.

- o) **Soha ne használja a szerszámot gyúlékony anyagok közelében.** A szikra tüzet okozhat.
- p) **A folyadékok áramútést okozhatnak. Ne használjon hűtőfolyadékok használatát igénylő kellékeket.** A víz használata áramütésveszélyhez vezethet.

VISSZARÚGÁS ÉS FIGYELMEZTETÉSEK

A visszarúgás egy hirtelen reakció, amely akkor következik be, amikor a forgó szerszám tartozéka (köszörűkorongok, köszörőlemezek, drótkéfék stb.) elakad vagy beakad. Az elakadás vagy az beakadás a forgó szerszám tartozékának hirtelen leállítását okozza. Ebben az esetben az elektromos szerszám ellenőrizetlen módon gyorsul a szerszámtartozék forgási irányával ellentétes irányba.

Ha például a csiszolókorong beszorul a munkadarabba, a köszörőkeréknek a munkadarabra álló széle elakadhat, ami a csiszolókorong visszarúgást okozhatja. A csiszolókerék a felhasználó felé lökődhet, a kerék forgási irányától függően. Ilyen esetben a köszörőkerékek is megrepedhetnek.

A visszarúgás az elektromos szerszám helytelen vagy nem megfelelő használatának következménye. Az alábbiakban ismertetett megfelelő óvintézkedésekkel elkerülhető.

- a) **A szerszámot mindig erősen tartsa. Tegye a testét és a karjait olyan helyzetbe, amely lehetővé teszi, hogy csökkentse a visszarúgást. A visszarúgás és a lökéserők jobb ellenőrzése és biztonsága érdekében a munka során mindig használjon kiegészítő kart (ha van ilyen).** A fentiek tiszteletben tartása mellett a kezelő figyelemmel kísérheti és irányíthatja a visszarúgást.
- b) **Soha ne tegye a kezét a forgó tartozék közelébe.** Ha a keze túl közel van a forgó részekhez, az visszarúgást okozhat a kezén, és nagy lehetőség lesz a kézsérülésekre.
- c) **Visszarúgás esetén soha ne hozza a testét a szerszám forgó részéhez közel.** Amikor visszarúgás következik be, amikor a készülék megérinti az akadályt, elkezd mozogni az ellenkező forgási irányban.
- d) **Legyen nagyon óvatos, amikor a szögek, éles élek vannak a közelben. Akadályozza meg a szerszám beszorulását és átkapcsolását.** Szögek, éles élek vagy pattogó eszközök, hajlamosak megközelíteni forgó alkatrészeket és az irányítás elvesztését, vagy visszarúgást okozhatnak.
- e) **Ne használjon a láncvágót fa vágására vagy faragására, vagy a recés pengét.** Ezek az eszközök gyakran visszarúgást és irányítás elvesztését okoznak.

TOVÁBBI BIZTONSÁGI UTASÍTÁSOK ŐRLÉSHEZ ÉS VÁGÁSHOZ

- a) **Mindig használjon ajánlott vágókéceket a szerszámhoz. Használjon megfelelő védőburkolatot is, amely a penge megfelelő részéhez készült.**
- b) **A csiszolókorongokat úgy kell felszerelni, hogy az csiszolási felület ne érje el a védőburkolat szélét. A helytelenül felszerelt köszörülő korong a védőburkolat szélén túl nem védhető megfelelően.**
- c) **A védőburkolatot biztonságosan kell a szerszámhoz rögzíteni, olyan helyzetben, hogy a köszörűkorong minimális része a kezelő felé irányuljon. Maximális biztonságot kell biztosítani.** A védőburkolat megakadályozza a koronggal való véletlen érintkezést, és megvédi a kirepül daraboktól.
- d) **A vágókécek csak arra a célra használhatók, amelyekre készültek. Nem szabad vágótárcsákat használni csiszoláshoz.** Az éllel való vágásnál a vágókorong az oldalnyomás miatt összetörhet.
- e) **A kiválasztott lemezhez mindig a megfelelő méretű és alakú "sértetlen karimákat" használjon.** A megfelelően kiválasztott karima csökkenti a lemez törésének kockázatát.
- f) **Ne használja a használt lemezeket, amelyek nagyobb szerszámokból származnak.** A nagyobb szerszámokhoz szánt lemezek nem alkalmasak kis szerszámok nagy sebességéhez, és szétrepülhetnek.

TOVÁBBI BIZTONSÁGI UTASÍTÁSOK A VÁGÁSHOZ

- a) **Ne hozzon létre túl nagy nyomást a vágókorongon, és ne hagyja, hogy elakadjon. Ne próbálja meg elérni a túlzott fogásmélységet.** A vágókorong túlzott nyomása növeli a terhelést, és így a tárcsa beakadhat vagy elhajolhat. Ez a lemez visszarúgását vagy törését eredményezheti.
- b) **Soha ne álljon a forgó tárcsa irányába és mögé.**
- c) **Elakadás vagy bármilyen más elzáródás esetén azonnal kapcsolja ki a szerszámot. Próbálja stabilizálni a lehető legjobban, amíg teljesen le nem áll. Soha ne próbálja meg kihúzni a pengét a vágóanyagból, amíg a korong forog, mert ez visszaüt.** Ellenőrizze és tegye meg a korrekciós intézkedéseket az elakadások vagy a vágótárcsa elzáródásának okainak eltérítése érdekében.
- d) **Soha és semmilyen körülmények között ne indítsa újra a gépet, amíg a vágótárcsa vágószerszámban van. Hagyja, hogy a vágótárcsa elérje a maximális sebességet, majd óvatosan tegye vissza a vágóanyagba, hogy folytassa a vágást.** Amikor újra indítja a szerszámokat a vágóanyagban a korong elakadhat, felemelkedhet, vagy visszarúgást okozhat.

- e) **Nagy forgácsolóanyagok vágásakor mindig nyújtson megfelelő támaszt. Ez csökkenti annak lehetőségét, hogy a vágótárcsa elakadjon, és visszarúgást okozzon.** A nagyobb feldolgozott anyagok a saját súlyuk alatt meghajlanak, ezért megfelelően meg kell támasztani őket. A tartótárgyakat a lemez mindkét oldalán a vágás/ köszörülés vonala közelében kell beállítani.
- f) **Legyen különösen óvatos, ha vakon vág egy falban.** A vágótárcsa elvághatja a vízellátást, a gázvezetékeket vagy az áramvezetékeket, amelyek visszarúgást okozhatnak.

FŐ SZERSZÁMALKATRÉSZEK ÉS KAPCSOLÓK

Sarokcsiszoló:

- | | |
|------------------------------|----------------------------------|
| 1. Bekapcsolás / kikapcsolás | 4. Tengelyzár |
| 2. Védő | 5. Kerékvédő |
| 3. Oldalsó fogantyú | 6. Gomb a fogantyú elfordítására |

ÜZEMELTETÉS



FIGYELEM!

Sarokcsiszolót vágásra és csiszolásra tervezték a betonnak, kőnek és fém tárgyaknak. Ne terhelje túl a sarokcsiszolókat. Ellenőrizze és győződjön meg arról, hogy a készüléken látható feszültség megfelel-e a hálózati feszültségnek. Ne feledje: a szerszám kikapcsolása után a tárcsa meghatározott ideig önállóan működik! Visszarúgás veszélye!



FIGYELEM!

A lemez beállítása vagy szétszerelése előtt mindig húzza ki a tápegységet: legyen biztos lehet benne, hogy a készülék biztonságosan és teljesen le van állítva, majd húzza ki a konnektorból.



FIGYELEM!

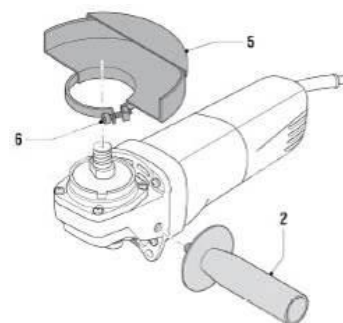
Mielőtt behelyezné a dugószerszámokat a csatlakozóba, ellenőrizze: hogy a kapcsoló be/ kikapcsoló "STOP" állásban van. Áramkimaradás (pl. áramkimaradás, biztosíték meghibásodása stb.) MINDIG húzza ki a szerszámot, és helyezze a kapcsolót "STOP" állásba. Ez megakadályozza, hogy az eszköz váratlanul megkezdje a működést. Mindig használjon megfelelő szabványos kábelszerelvényeket.

TOVÁBBI UTASÍTÁSOK A BIZTONSÁGOS MŰKÖDÉSHEZ

- Működés közben SOHA ne nyomja meg az orsózár záró gombját.
- Ne dolgozzon fel mérgező, gyúlékony, rákkeltő anyagokat, vagy ha ezek károsítják a légzőszerveket.
- Ne dolgozzon fel olyan apró darabokat, amelyeket korábban nem rögzített.
- Mindig jól megvilágított és tágas helyen dolgozzon, a közelben ne legyen gyúlékony anyag.

A VÉDŐBURKOLAT ÉS AZ OLDALSÓ KAR BEÁLLÍTÁSA (SI. B)

A készülék védőburkolattal (5) van felszerelve, amely az üzemeltetési követelményeknek megfelelően foroghat. Állítsa a védőburkolatot a szerszám csapágházára, és jól rögzítse a csavarokkal (6). A védőburkolatnak mindig a szerszám kezelőjével szemben kell lennie. Figyelje a szikra irányát, és ha szükséges, javítsa ki a védőburkolat helyzetét. A B ábrán látható módon állítsa a kart a szerszám bal vagy jobb oldalára.



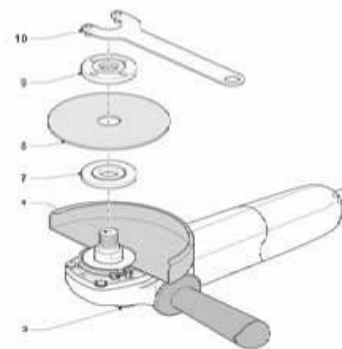


FIGYELEM!

Ne hagyja, hogy a szikrák és részecskék a kezelő vagy más élőlények felé irányuljanak. Ügyeljen arra is, hogy a szikrák ne repüljenek a közeli tárgyakba (csomagolásba) vagy gyúlékony anyagokba. Tűzveszély. Minden módosítás előtt húzza ki a szerszámot a csatlakozóból. Hagyja, hogy a szerszám teljesen leálljon és lehűljön. Soha ne használja a szerszámot megfelelően felszerelt védőburkolat nélkül. Fennáll a veszélye a súlyos fizikai sérülések.

Tartozékok (vágó- és csiszolótárcsák) (Sl.C)

- Helyezze a szerszámot sík és száraz felületre (munkaasztal) a védőburkolattal felfelé - Állítsa be a távolsági alapot (7) az orsó ülésére (4) - Helyezze a lemezt (8) a távolságalapra (7), - Húzza meg az anyát (9) az orsón- Nyomja meg az orsózár záró gombját, és használja a kulcsot (10) - az anya erős meghúzásához (9). A lemez szétszereléséhez kövesse az ellenkező sorrendet

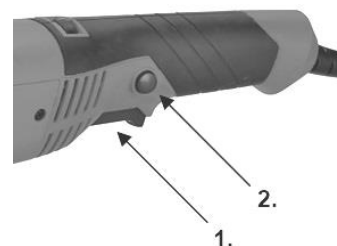


FIGYELEM!

A szerszám és a kellékanyagok összeszerelése/ szétszerelése előtt mindig kapcsolja ki a szerszámot, és húzza ki a dugót az elektromos csatlakozóból.

INDÍTÁS

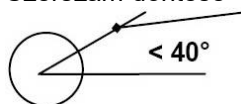
1. Nyomja meg a védőburkolatot (2).
2. Nyomja össze a be-/kikapcsológombot (1), és a szerszám működésbe lép.
3. Várja meg, amíg a szerszám eléri a forgási sebességet.
4. A szerszám leállításához engedje fel a ki-/bekapcsológombot (1).



MUNKATERÜLET:

- Tiszta és rendezett legyen. A működési környezetben tilos olyan tárgyak lenni, amelyeken a kezelő megcsúszhat vagy megbotolhat
 - A szerszám dőlése (vágáshoz) nem haladhatja meg a 40 ° -ot.
 Visszarúgás veszélye!

Szerszám döntése



Használat előtt ellenőrizni kell a szerszámot és a munkaanyagot! Az előkészítésnek hibátlannak kell lennie és a szerszámnak szabadon kell forognia. Végezzen terhelés nélküli tesztet, amelynek körülbelül 1 percig tart. Ne használjon sérült, kiegyensúlyozatlan vagy rezgő/mozgó munkaanyagot!

A sérült munkaanyagok eltörhetnek és testi sérüléseket okozhatnak!

HIBAELEHÁRÍTÁS

Sarokcsiszoló nem működik?

Győződjön meg róla, hogy van áram a hálózatban. Soha ne nyissa ki a készüléket. A gyártó nem vállal

felelősséget a készüléken végzett jogosulatlan munkavégzésből vagy az utasítások figyelmen kívül hagyásából eredő károkért. Ezáltal a tulajdonos elveszíti a jogot, hogy garanciális igényt tartjon a tényleges hibára (lásd a jótállási nyilatkozatot)

KARBANTARTÁS



FIGYELEM!

Mielőtt bármilyen munkát végezne a szerszámon, húzza ki az elektromos hálózathoz. Rendszeresen tisztítsa meg a hűtőnyílásokat. Üzemzavar esetén forduljon az ISKRA hivatalos szervizközpontjához.

Ne próbálja meg saját maga kicserélni a sérült hálózati kábelt. A hálózati kábelt csak erre felhatalmazott személy cserélheti ki.

A készülék nem igényel különös figyelmet a tisztításhoz és karbantartáshoz:

- ha poros környezetben dolgozik, ellenőrizze, hogy a munkaterület tiszta
- ne használjon fémtárgyakat a tisztítására, mert károsíthatja a szerszámot
- a kefék cseréjét és a meghajtóegység kenését a gyártó hivatalos szervize végzi.

Karbantartás


Csak a gyártó eredeti kellékeit, tartozékait és pótalkatrészeit használja. Ha a szerszám a rendszeres karbantartás és minőségellenőrzés ellenére sem teljesít jól, azt a szerviznek meg kell javítania.

Mielőtt átadná a készüléket a szervizügynöknek, győződjön meg róla, hogy az megvan tisztítva és az eredeti csomagolásban van. Soha ne áztassa a szerszámot vagy annak bármely részét a folyadékba.

Megjegyzések

Ezt az eszközt nem használhatják csökkent fizikai, kognitív és szellemi képességekkel rendelkező személyek (beleértve a gyermekeket is), illetve olyan személyek, akik nem rendelkeznek szükséges ismeretekkel és tapasztalattal, kivéve, ha a művelet során felügyelik őket, vagy a szerszám használatára vannak utasítva.

MŰSZAKI ADATOK

MEGNEVEZÉS	MÉRTÉKEGYSÉG	TÍPUS AG1200-125
Feszültség	V (a.c.)	230-240; 50Hz
Teljesítmény	W	1200
Fordulat percenként	min ⁻¹	12.000 (no load)
Tömeg	kg	2,1
Vágókorong / csiszolókorong átmérő	mm	125
Orsómenet	mm	M14
Lp hangnyomás szintje _(A)	dB(A)	98,3 ; K=3
A hangteljesítmény szintje LW _(A)	dB(A)	109,3 ; K=3
A rezgés szintje	m/s ²	8,65 ; K=1,5 m/s ²
Védelmi osztály		Double insulation

EC – MEGFELELŐSÉGI NYILATKOZAT

A gyártó neve és címe: Wuyi Loneed Tools Co., Ltd.
Fenghuang Mountain Industrial Park,
321201 Wuyi Zhejiang, P.R. Kína

Termék: Sarokcsiszoló
Modell: AG1200-125
Gyártási év: 2021

A kijelölt termék a következő EK irányelveknek megfelel:

- A gépekre vonatkozó 2006/42 / EK irányelv (MD)
- 2014/30 / EU elektromágneses összeférhetőségi irányelv (EMC)
- 2011/65 / EK irányelv az egyes veszélyes anyagok elektromos és elektronikus berendezésekben történő felhasználásának korlátozásáról (RoHS)

Megfelelőségi szabványok

Az alább felsorolt szabványoknak való teljes megfelelés bizonyítja, hogy a kijelölt termék megfelel a fent említett EK irányelvek követelményeinek.

EN 60745-1:2009+A11:2010	Villamos motoros kéziszerszámok. Biztonság. 1. rész: Általános követelmények
EN 60745-2-3:2011+A13:2015	Villamos motoros kéziszerszámok. Biztonság. 2-3. rész: Készűrűgépek, polírozógépek és tárcsás csiszológépek követelményei
EN 55014-1:2017	Elektromágneses összeférhetőség. Háztartási készülékek, villamos szerszámok és hasonló eszközök követelményei. 1. rész: Zavarkibocsátás (CISPR 14-1:2016 + COR1:2016)
EN 55014-2:2015	Elektromágneses összeférhetőség. Háztartási villamos készülékek, villamos szerszámok és hasonló eszközök követelményei. 2. rész: Zavartűrés. Termékcsaládszabvány (CISPR 14-2:2015)
EN 61000-3-2:2014	Elektromágneses összeférhetőség (EMC). 3-2. rész: Határértékek. A felharmonikus áramok kibocsátási határértékei (fázisonként legfeljebb 16 A bemenőáramú berendezésekre) (IEC 61000-3-2:2014)
EN 61000-3-3:2013	Elektromágneses összeférhetőség (EMC). 3-3. rész: Határértékek. A feszültségváltozások, a feszültségingadozások és a villogás (flicker) határértékei a közcélú, kisfeszültségű táphálózatokon, a fázisonként legfeljebb 16 A névleges áramerősségű és különleges feltételek nélkül csatlakozó berendezések esetén
IEC 62321-3-1:2013	Bizonyos anyagok meghatározása elektrotechnikai termékekben. 3-1. rész: Átvilágítás. Az ólom, higany, kadmium, összes króm és összes bróm röntgenfluoreszcens spektrometriás meghatározása

Ezt a megfelelési nyilatkozatot a gyártó kizárólagos felelősségével állítja ki.

A bejelentett szervezet az EK-ban:	TÜV SÜD Product Service GmbH Certification Body, Ridlerstraße 65, 80339 München, Németország
A műszaki dokumentáció kiállítására jogosult személy: Meghatalmazott képviselő az EK-ban:	Žan Moškotevc AHAC d.o.o., Stopče 31, 3231 Grobelno, Szlovénia

Zhejiang, 8.4.2021

Aláírás:
May Yuan
Értékesítési vezető


 武义朗力德工具有限公司
 WUYI LONEED TOOLS CO., LTD