

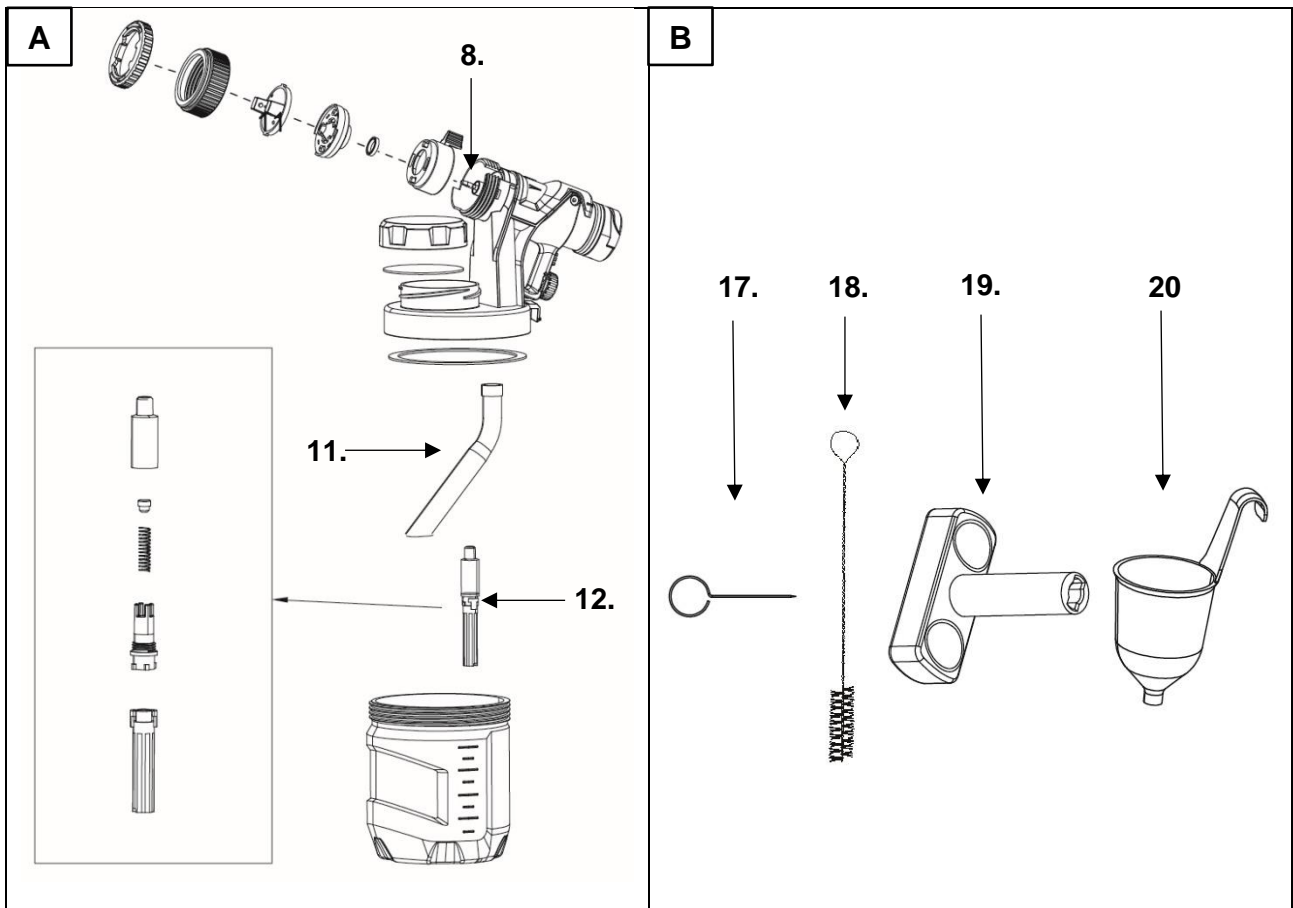
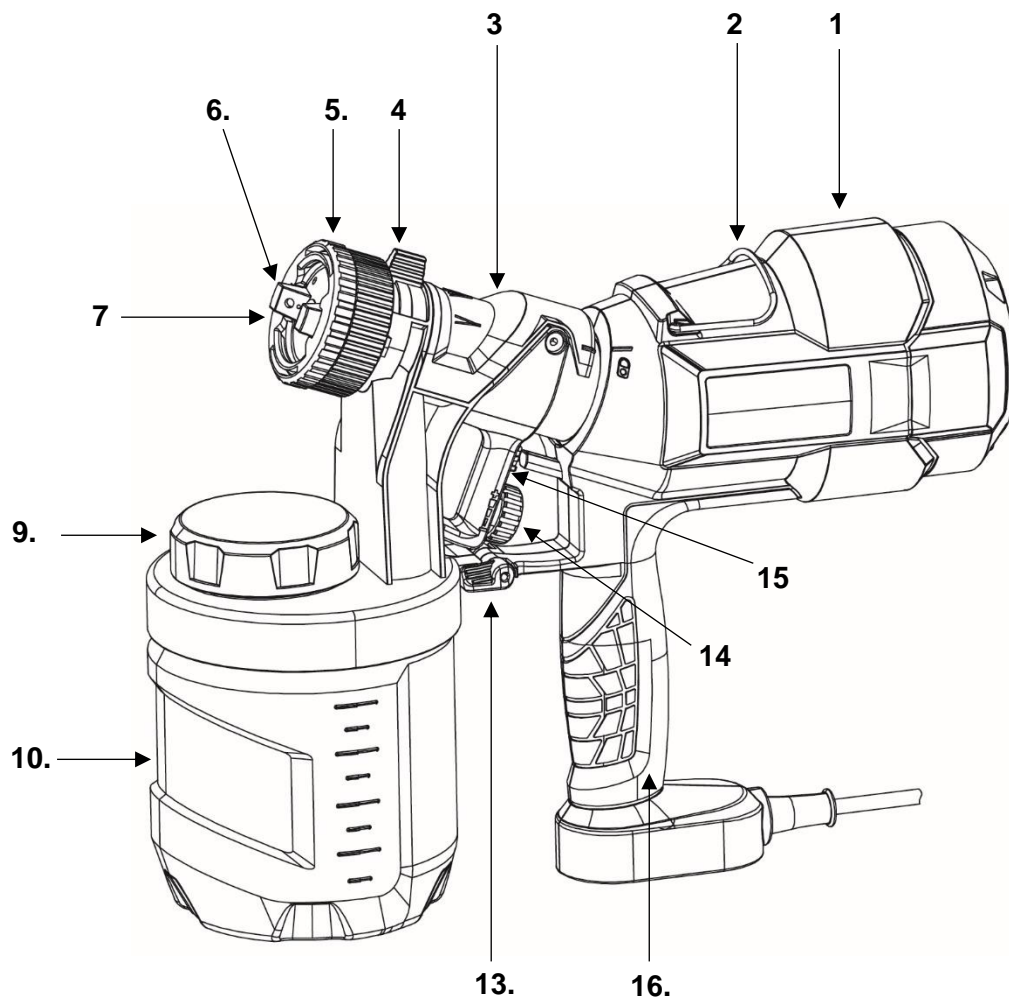


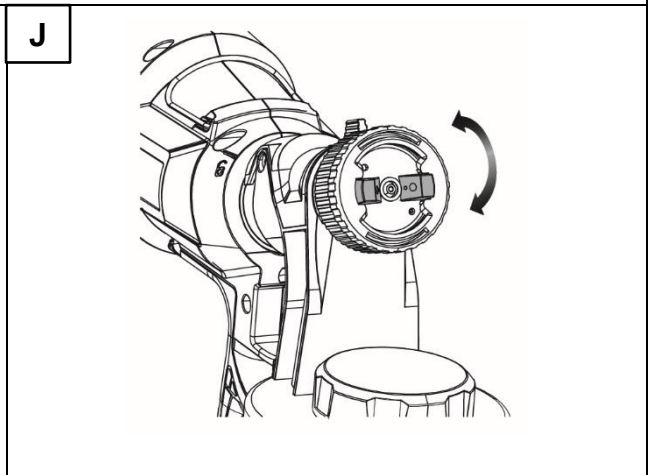
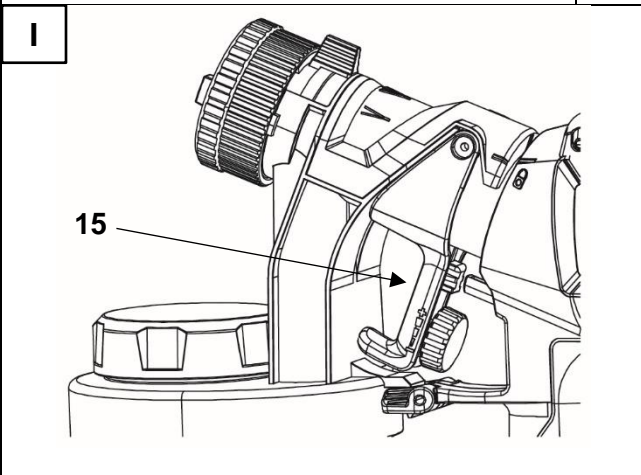
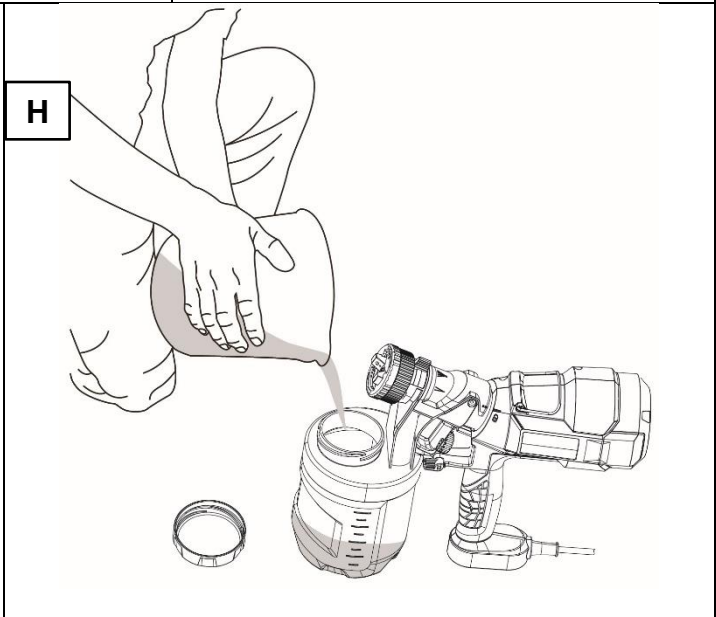
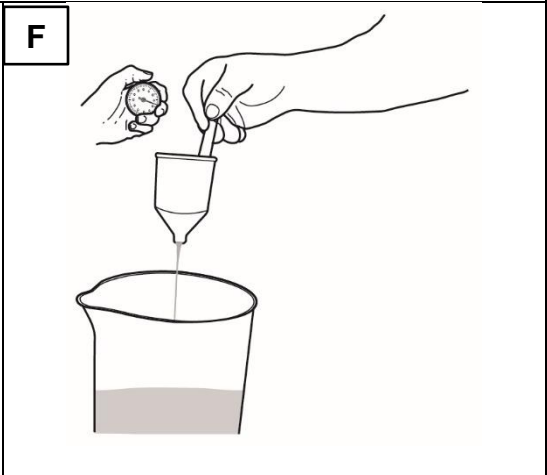
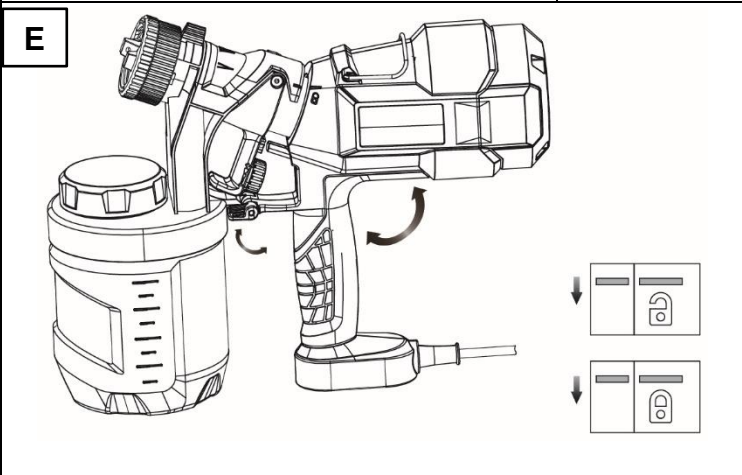
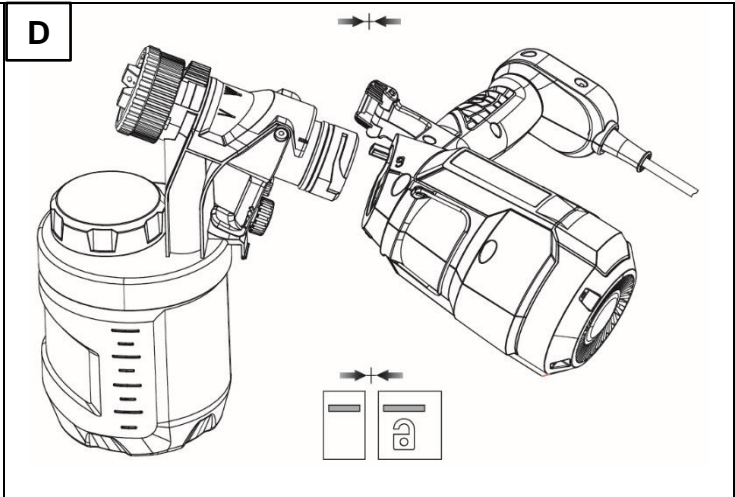
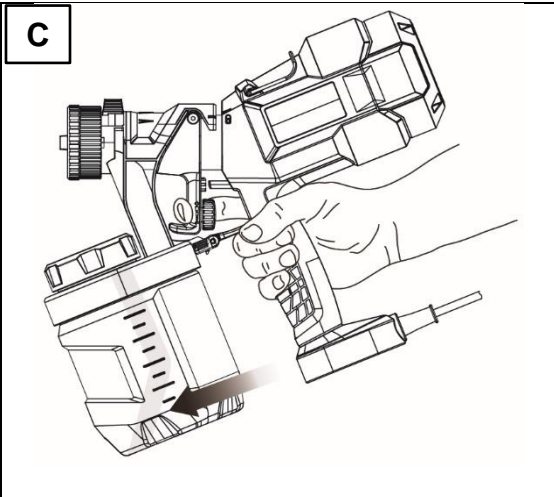
TÍPUS: ES500

HU

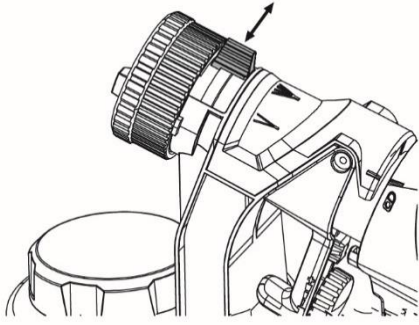
ELEKTROMOS FESTÉKSZORÓ

AZ EREDETI UTASÍTÁSOK FORDÍTÁSA

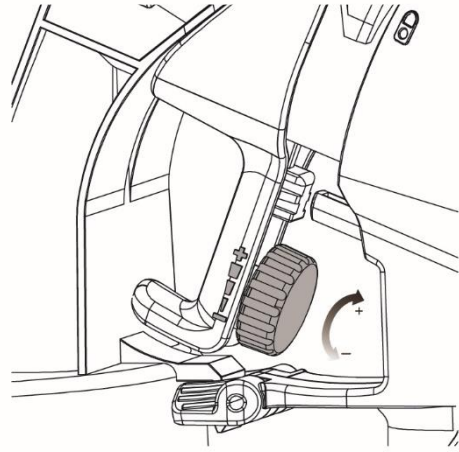




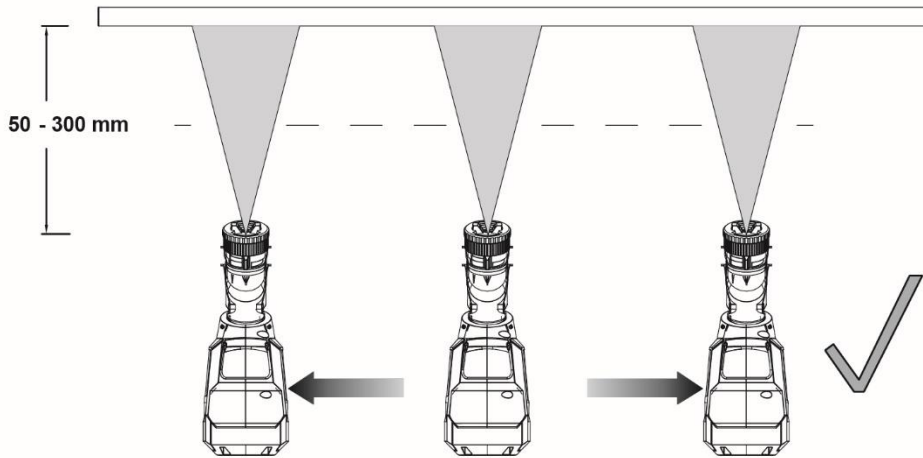
K



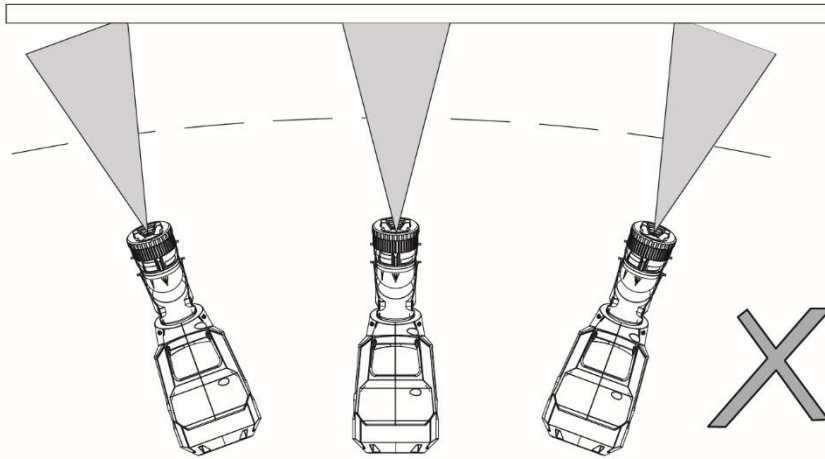
L



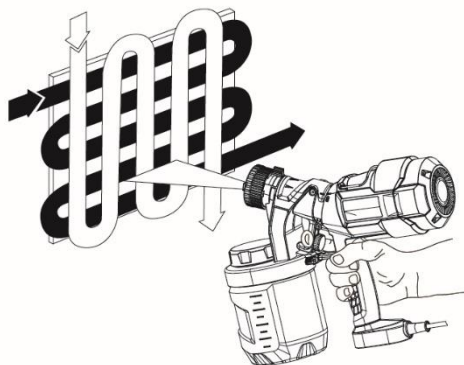
M

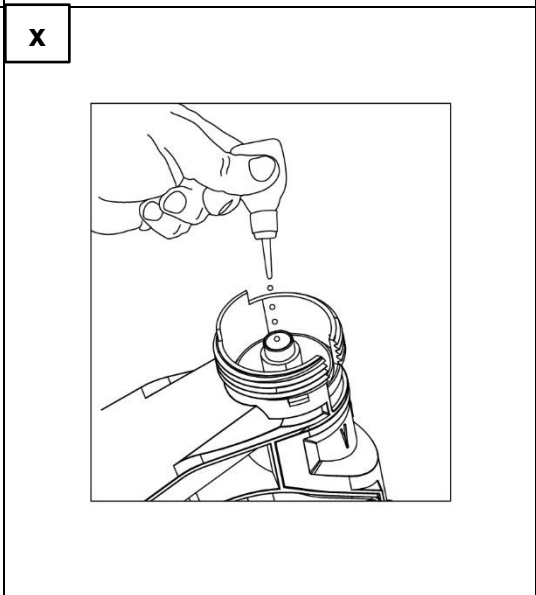
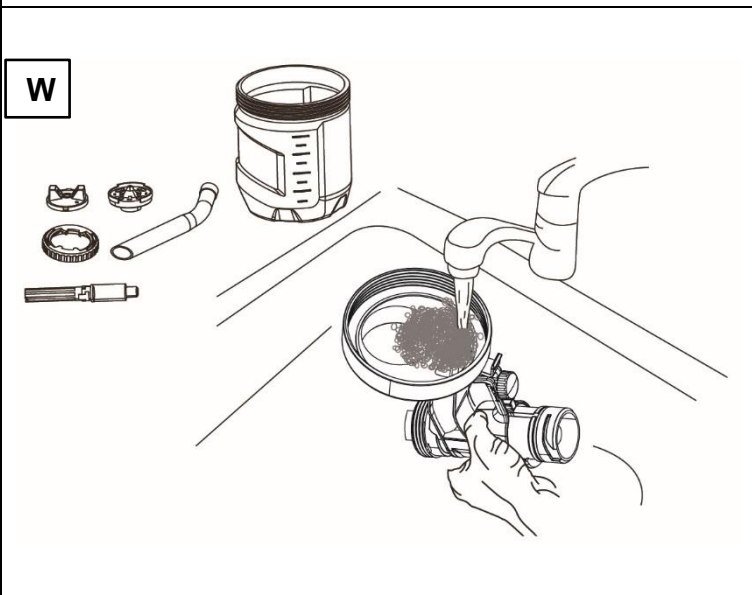
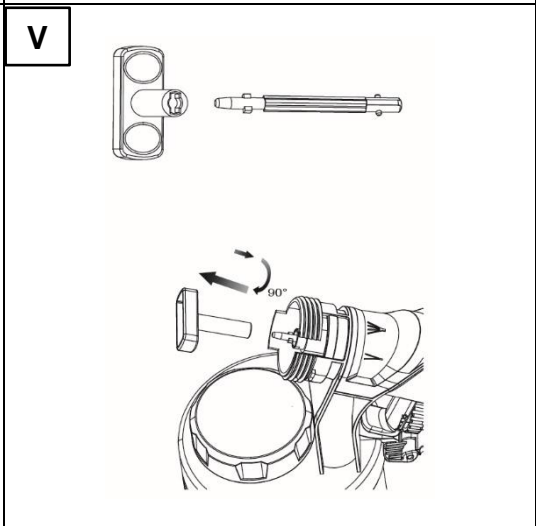
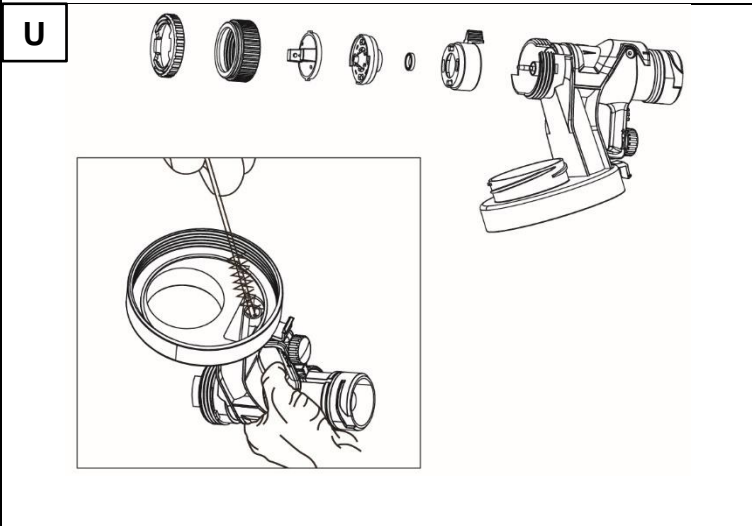
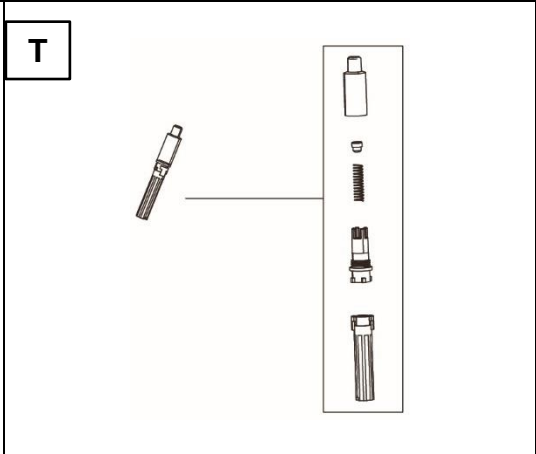
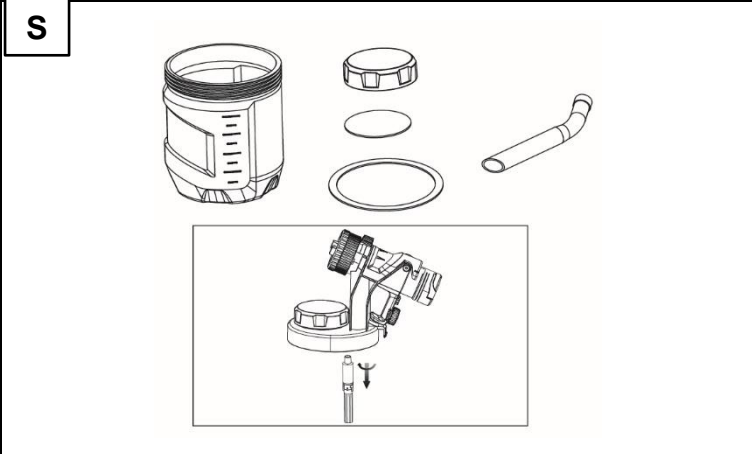
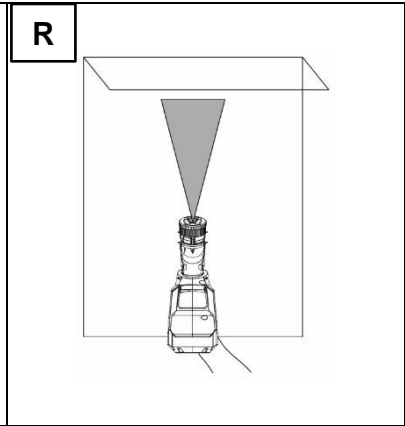
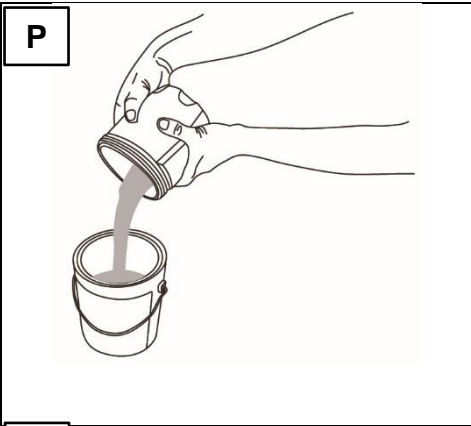


N

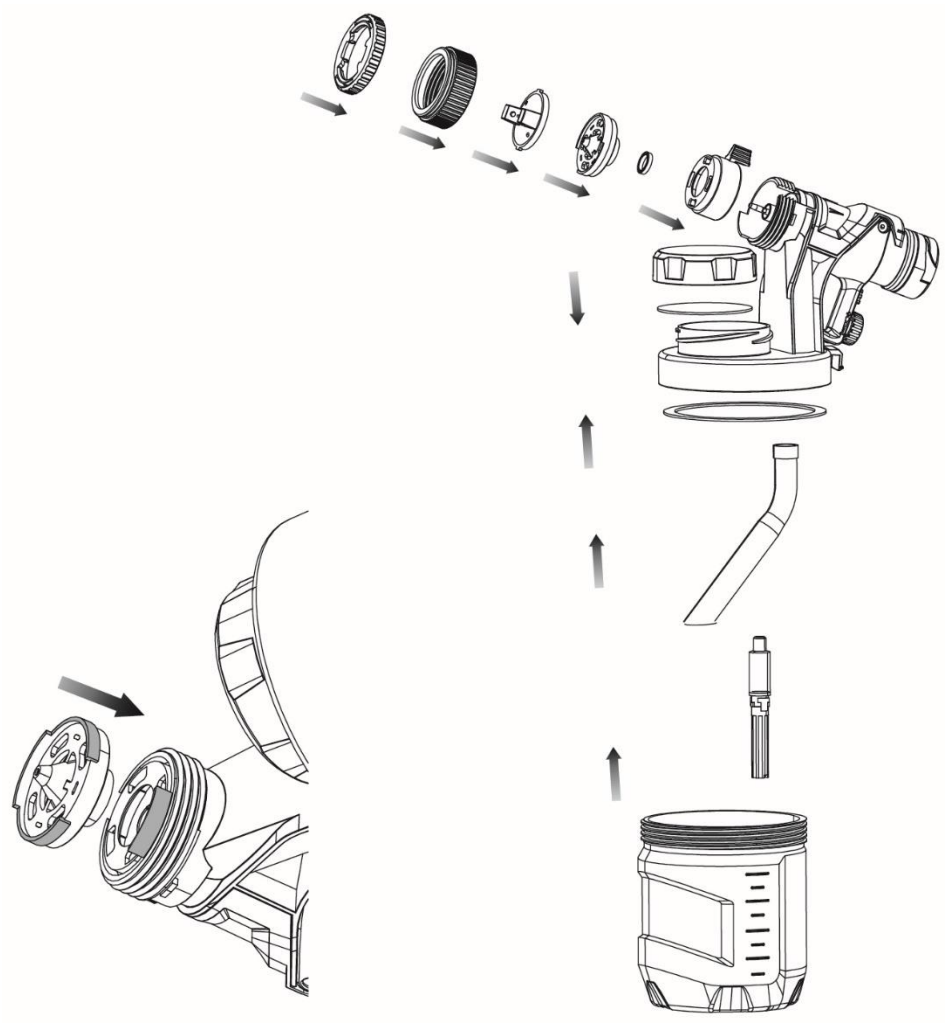


O

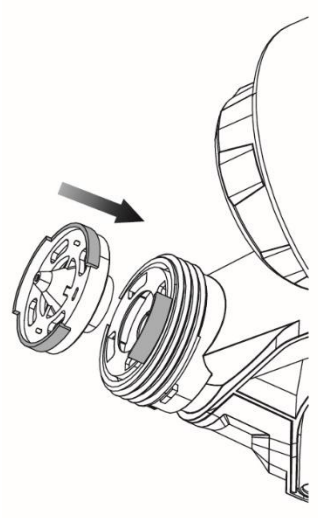




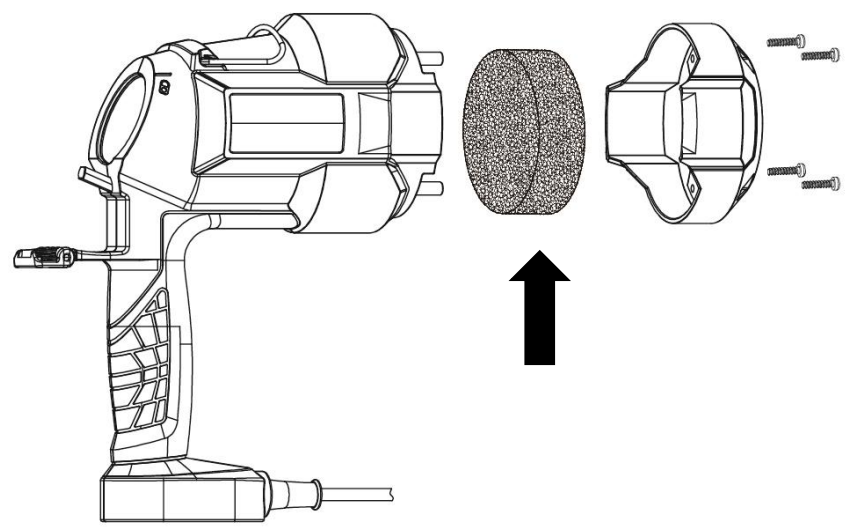
Y



Y1



Z



Használati utasítás

- Ez a használati utasítás erre az készülékre vonatkozik. Fontos információkat tartalmaz a termék használatának megkezdéséhez és kezeléséhez.
- A készülék használatba vétele előtt olvassa el figyelmesen és teljes egészében a használati utasítást, különös tekintettel a biztonsági utasításokra. A használati utasítás követésének mulasztása súlyos testi sérüléseket vagy a készülék károsodását okozhatja.
- A használati utasítás az Európai Unióban érvényes szabványokon és előírásokon alapul.
- Külföldön tartózkodva be kell tartania az egyes országok előírásait és törvényeit is.
- Őrizze meg a használati utasítást későbbi használatra. Ha harmadik személynek adja át a készüléket, adja át neki a használati utasítást is.

A szimbólumok magyarázata

A használati utasítás a következő szimbólumokat és figyelmeztető szavakat használja:



FIGYELMEZTETÉS!

Ez a figyelmeztető szimbólum / szó közepes kockázattal járó veszélyt jelent, amelyet, ha nem kerül el, anyagi károkat, halált vagy súlyos sérüléseket okozhat.



MEGJEGYZÉS!

A szimbólum további hasznos információkat ad az eszköz használatáról.



FIGYELMEZTETÉS!

A gyártó nem vonható felelősségre, a készülék helytelen használatából, helytelen karbantartásából és a készüléken történő alkatrész csere vagy módosítás célú beavatkozásokból eredő károkért.

A készüléken csak a gyártó illetékes szervizközpontja végezhet beavatkozásokat.

A használati utasítások és figyelmeztetések követésének elmulasztása, áramütést, tüzet és súlyos sérüléseket okozhat.

Ha a készülék használatakor, annak fémrészei érintkezhetnek rejtett elektromos vezetőkkel vagy saját tápkábelével (ha az rajta van), a szerszámot mindig tartsa a műanyag, szigetelt fogantyújánál

A készülék használata előtt fontos elolvasni és követni az utasításokat, amelyek későbbi használatkor is hasznosak lesznek. Fordítson különös figyelmet a "Saját biztonsága érdekében" bekezdésre.

SAJÁT BIZTONSÁGA ÉRDEKÉBEN



FIGYELMEZTETÉS! Áramütés veszélye!

- A készülék csatlakozója meg kell, hogy feleljen a hálózati aljzatnak. Soha ne próbálja módosítani a csatlakozót. Ha a készülék csatlakozója földelt, ne használjon csatlakozóadaptert. A szabványos nem módosított csatlakozók és a megfelelő hálózati aljzatok csökkentik az áramütés kockázatát.
- Ha a készülék be van kapcsolva, ne hagyja felügyelet nélkül. Ha nem használja vagy tisztítja a készüléket, kapcsolja ki. Mindig a csatlakozót fogva húzza ki, és nem a tápkábelt fogva.
- Soha ne használja a készüléket, ha bármilyen módon sérült, mivel az befolyásolhatja annak teljesítményét.
- Óvja a tápkábelt sérülésektől. Soha ne használja a tápkábelt a készülék hordozására, maga felé húzásra vagy a csatlakozóból kihúzásra. Tartsa távol a tápkábelt hőtől, olajtól, éles szélektől vagy mozgó alkatrészekről. A sérült vagy összegabalyodott tápkábel növeli az áramütés veszélyét. Ha tekercsdobos hosszabbítót használ, a hosszabbítót teljesen le kell tekerni, hogy elkerülje a felmelegedést.
- Ha a tápkábel sérült, akkor ki kell cserélni egy újra. Forduljon szakképzett szervizünkhöz: A tápkábel kicseréléséhez különös szerszámokra van szükség.
- Az áramütés veszélyének elkerülése érdekében soha ne merítse a készüléket, tápkábelét vagy csatlakozóját vízbe, vagy bármilyen más folyadékba. Ne tegye ki a készüléket esőzésnek vagy nedvességnek.

- Gyerekekre muszáj felügyelni, hogy ne játszanak a készülékkal.
- Ezt az eszközt nem használhatják csökkent mozgás, érzékszervi vagy szellemi képességekkel rendelkező személyek, vagy szükséges ismeretekkel és tapasztalatokkal nem rendelkező személyek (ideértve 8 évesnél fiatalabb gyerekeket is), kivéve, ha a használat közben a biztonságukért felelős személy felügyeli őket, vagy ha utasítja őket a készülék működtetésére és használatára.
- Ne próbálja megjavítani vagy szétszerelni a készüléket. Ezen az eszközön nincsenek olyan alkatrészek, amelyeket önállóan ki tudna cserélni.
- A készülék hordozásakor tartsa szilárdan két kézzel.
- A túlmelegedés elkerülése érdekében ne takarja le a készüléket.
- Ne használja a készüléket olyan helyiségekben, ahol gyúlékony gázok léteznek.
- Tárolja a készüléket zárt és száraz helyen.
- Ha a készülék használata nedves helyen elkerülhetetlen, akkor csak áram védő kapcsolóval (RCD) ellátott hálózati csatlakozót használjon. A FI relé használata csökkenti az áramütés veszélyt.

A SZIMBÓLUMOK MAGYARÁZATA

A használati utasításban és / vagy a gépen a következő szimbólumokat használják:



Személyi sérülés vagy a szerszám károsodásának kockázata



Használat előtt olvassa el a használati utasítást.



Figyelmeztetés: Viseljen védőszemüveget és hallásvédőt.



Viselj védőkesztyűt!



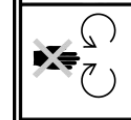
Tisztítás vagy karbantartás előtt kapcsolja ki és húzza ki a készüléket.



Tartsa távol a nézőket.



Figyelmeztetés: A ventilátor még mindig forog. A fedél kinyitásakor vagy bezárásakor vigyázzon, különösen a bemeneti fedélre.



Biztonsági cipő/csizma ajánlott.



Győződjön meg arról, hogy a készülék működése közben nincs más személy a közelben.

SZEMÉLYES BIZTONSÁG

- Legyen éber, figyelje, mit csinál, és használjon józan ésszt az készülék működtetésekor. Ne használja a készüléket, ha fáradt vagy kábítószert, alkohol vagy gyógyszer hatása alatt áll. Egy pillanatnyi figyelmetlenség a készülék használata közben súlyos személyi sérülést okozhat.
- Használjon biztonsági felszerelést. Mindig viseljen védőszemüveget. Szükség esetén a biztonsági felszerelések használata, például porvédő maszk, csúszásgátló biztonsági cipő, kemény kalap vagy hallásvédő, csökkenti a személyi sérülések kockázatát.
- Kerülje a véletlen beindításokat. A csatlakozó behelyezése előtt ellenőrizze, hogy a kapcsoló kikapcsolt helyzetben van-e. A készülék hordozása ujjával a kapcsolón, vagy a készülék csatlakoztatása, amikor a kapcsoló be van kapcsolva, valószínűbbé teszi a baleseteket.
- A készülék bekapcsolása előtt távolítsa el bármilyen alkalmazott beállító kulcsot vagy villáskulcsot. A készülék forgó részén felejtett kulcs vagy szerszám, személyi sérülést okozhat.
- Ne nyújtózkodjon túl messzire. Tartsa a lábát mindig szilárdan a földön. Ez lehetővé teszi, hogy váratlan helyzetekben megőrizze a készülék vezérlését.
- Öltözzön megfelelően. Ne viseljen laza ruházatot vagy ékszert. Haját, ruházatát és kesztyűjét tartsa távol a készüléktől. A laza ruha, ékszerek vagy a hosszú haj belegabalyodhatnak a mozgó részekben.
- Ha a készüléken létezik porszívó csatlakozó és porgyűjtő rendszer, mindig ellenőrizze, hogy azok megfelelően vannak felszerelve és csatlakoztatva. Az ilyen tartozékok használata csökkentheti a porral kapcsolatos veszélyeket.

HASZNÁLAT ÉS GONDOZÁS

- Ne várja el, hogy készülék többet tegyen, mint amennyit képes. Használja a megfelelő készüléket a kívánt célra. A készülék jobb eredményeket ér el és biztonságosabb működik, ha rendeltetés szerű módon használja.
- Ne használja a készüléket, ha a kapcsolója nem tudja be- és kikapcsolni. Sérült kapcsolóval rendelkező készülék veszélyes és ki kell javítani.

- Húzza ki a csatlakozót az áramforrásból, mielőtt beállításokat akar végezni, tartozékokat akar cserélni vagy tárolni akarja a készüléket. Az ilyen megelőző biztonsági intézkedések csökkentik a készülék véletlen beindításának kockázatát.
- Amikor nem használja a készüléket, tartsa gyerekek hozzáférhetőségén kívül és ne engedje, hogy olyan személyek kezeljék, akik nem ismerik se a készüléket, se az utasításokat. A készülék potenciálisan veszélyes képzetlen felhasználók kezében.
- Tartsa karban a készüléket. Ellenőrizze a téves csatlakoztatásokat vagy az elakadt mozgó alkatrészeket, sérüléseket vagy egyéb olyan állapotot, amely befolyásolhatja a készülék működését. Ha a készülék sérült, meg kell javítani. Sok balesetet rosszul karbantartott készülékek használatából ered.
- A készüléket és tartozékait használja ezen utasításoknak megfelelően és a rendeltetésének megfelelő módon, figyelembe véve a munkakörülményeket és az elvégzendő munkát. A készülék rendeltetés ellenes használata, potenciálisan veszélyes helyzetekhez vezethet.

Különleges biztonsági utasítások

Tűz vagy robbanás veszélye

- A festékek és lakkok párolgása gyúlékony lehet. Sérülések elkerülése érdekében a következő intézkedések szükségesek:
- A munkaterület jól szellőztetett kell, hogy legyen.
- A festékszórás közelében nem engedélyezett nyílt láng, forró készülék, meggyújtott cigaretta vagy más olyan dolog, amely tüzet vagy robbanást okozhat.
- A festékszórás közben mindig kéznél legyen egy tűzoltó készülék.
- Mindig kövesse az alkalmazott anyagokat gyártó utasításait.
- Ne szórjon gyúlékony folyadékokat tűzforrások közelében.
- Ne használjon olyan anyagokat, amelyek lobbanáspontja meghaladja a 60°C-ot (140°F).
- A készülékkel ne szórjon fehérítőt.



FIGYELMEZTETÉS!

A készülék oldószerek szórására nem rendeltetett, mivel ezek nem kompatibilisek az alumíniummal. Helytelen használat robbanáshoz vezethet. Ha nem biztos az anyagok kompatibilitásában, forduljon az alkalmazandó folyadékok gyártójához.

Párolgások

- Munka közben mindig használjon maszkot.
- Olvassa el a maszkhoz mellékelt összes utasítást.
- Munka közben viseljen védőszemüveget és védőruhát.

Biztonságos használat

- Soha ne irányítsa a készüléket emberekre vagy állatokra.
- Ne használja a készüléket szeles körülmények között.
- Munka közben mindig viseljen védőszemüveget, védőmaszkot, védőkesztyűt és védőruhát.
- Hosszas használat esetén, hallásvédő használata ajánlott.



FIGYELMEZTETÉS! A készülék nem rendeltetett külső időzítővel vagy külön távirányítóval történő használatra.

- Ha a tápkábel megsérült, a veszély elkerülése érdekében, ki kell cseréltetni a gyártó illetékes szervizközpontjában vagy hasonlóan képzett szervizben.
- Ez a készülék szabványos csatlakoztatóhoz kapcsolva működik.
- A készülék nem rendeltetett ipari vagy kereskedelmi használatra.
- Ezt az készüléket földelt elektromos hálózatra kell csatlakoztatni. Földelt csatlakoztatók csökkentik az áramütés veszélyét.

ELSŐ HASZNÁLAT ELŐTT

- Óvatosan távolítsa el az összes csomagolóanyagot.
- Dobja ki a műanyag csomagolóanyagot.
- A csomagolóanyag nem gyerekjáték. Fulladásveszély áll fenn.
- A készülék használata előtt figyelmesen olvassa el a használati utasítást. Tárolja a használati utasítást biztonságos helyen további felhasználás céljából.

HASZNÁLATI CÉL

Az elektromos festékszóró festékek és lakkok szórására rendeltetett. Ez a készülék csak rendeltetésszerű módon használható. Bármilyen egyéb használat szándéktalan, jogosulatlan használatnak minősül. Az jogosulatlan használat által okozott károkért a felhasználó / üzemeltető felelős, és nem a gyártó.

ALKATRÉSZEK LEÍRÁSA

- | | |
|---------------------------------|--------------------------------------|
| 1. Motor egység | 11. Emelőtömlő |
| 2. Akasztó | 12. Visszacsapó szelep |
| 3. Szóró egység | 13. Reteszelő kar |
| 4. Szórásszélesség választó kar | 14. Szórás mennyiséget beállító gomb |
| 5. Szórófej anyacsavar | 15. Ravasz |
| 6. Levegőcsappantyú | 16. Fogantyú |
| 7. Szórófej | 17. Tisztító tű |
| 8. Szóró tű | 18. Tisztító kefe |
| 9. Tartály fedél | 19. Szóró tű adapter |
| 10. Tartály | 20. Viszkozitás-ellenőrző tartály |

HASZNÁLAT

Emelőtümlő beállítása

Az emelőtümlőt (11) úgy kell beállítani, hogy a szerszám eleje felé mutasson (C. ábra). Így a lehető legjobban kihasználja a tartály tartalmát, mielőtt újra kellene tölteni.

Ellenőrizze, hogy az emelőtümlő megfelelően van-e rögzítve.

A szóróegység és a motoregység csatlakoztatása (D, E ábra)

Igazítsa a szóróegységen (3) lévő jelöléseket a motoregységen (1) lévő jelölésekkel. Csatlakoztassa a szóróegységet a motoregységgel. Forgassa a motoregységet az óramutató járásával megegyező irányba, amíg elakad. Ezután nyomja a reteszelő kart (13) a tartályon lévő kampóhoz, hogy rögzítse a két részt egymáshoz.

Folyadékok előkészítése alkalmazáshoz

Lehet, hogy a munka kezdete előtt szükséges hígítani az alkalmazandó folyadékot. Használjon az alkalmazandó folyadék gyártója által ajánlott megfelelő hígítót.

Figyelmeztetés: Ne használjon olyan anyagot, amely lobbanáspontja meghaladja a 60°C-ot (140°F)

A folyadék sűrűségének ellenőrzése céljából viszkozitás-ellenőrző tartályt (20) tartalmaz a készlet.

1. A mérés megkezdése előtt alaposan keverje meg a folyadékot.
2. Merítsen a folyadékból a viszkozitás-ellenőrző tartállyal. A tartály tele kell, hogy legyen.
3. Tartsa a tartályt a folyadéktartály fölött, és mérje meg az időt, amíg a tartály alján lévő nyílásból (F ábra) a folyadék egyenletes ürülése megszakad (elkezd szivárogni). Amint a folyadékszál megszakad, le kell állítani az időt.
4. Ez a "Kifolyás idő másodpercekben". Az egyes anyagok hígítási adatait lásd a Viszkozitási táblázatban.
5. Ha a folyadékot hígítani kell, adjon hozzá megfelelő hígítószert és alaposan keverje össze. Ezután ismétlje meg a kifolyás idő mérését. Ismétlje meg a folyamatot, amíg el nem éri a kívánt viszkozitást.

Viszkozitási táblázat

Szórásra előkészített anyag. Vegye figyelembe be a gyártó utasításait.	Kifolyás idő másodpercekben
Átlátszó és félig átlátszó színek. Olajos alapfestékek és lakkok.	Kevesebb, mint 100 másodperc. Hígítás nem szükséges.
Vízalapú fedőfestékek. Lemosható festékek.	Több mint 100 másodperc. Hígítás szükséges.

MEGJEGYZÉS: Lemosható festékek szórásakor szükség lehet a festék a gyártó által megadottnál nagyobb mértékű hígítására. Kövesse az utasításokat, és győződjön meg arról, hogy a festék 100 másodpercnél rövidebb idő alatt folyik ki a tartályból, ahogyan azt a táblázat mutatja.

ELŐKÉSZÜLET

- Munka előtt mindig alaposan keverje össze az alkalmazandó folyadékot.
- Az alkalmazás előtt ellenőrizze, hogy jól előkészítette-e a szórni kívánt felületet. A felületet portól, szennyeződésektől, rozsdától és zsíros foltoktól ki kell legyen tisztítva. A felületet le is moshatja, de az alkalmazás előtt várja meg, amíg a felület teljesen megszárad.
- Jól fedje le az összes többi felületet, amelyet nem akar kezelni.
- A festék tetejére védőréteget lehet készíteni. A réteg összekeverése előtt távolítsa el a festéket, mert az eltömítheti a készüléket.

Folyadék töltése a tartályba

MEGJEGYZÉS: A tartályt teljesen be kell, hogy legyen csavarva a szóróegységbe.

1. Csavarja le a tartály fedelét (9).
2. Helyezze a készüléket síkfelületre.
3. Töltsön megfelelően hígított folyadékot a tartályba (10).
4. Csavarja vissza a tartály fedelét.

Szórás (I. ábra)

1. A szórás megkezdéséhez nyomja meg a ravaszt (15).
2. A szórás megszüntetéséhez engedje el a ravaszt.

SZÓRÁS SUGÁR BEÁLLÍTÁS (H, K ábra)

Három beállítás lehetséges:

1. Függőleges szórás sugár
2. Vízszintes szórás sugár
3. Kerek szórás sugár

Függőleges szórás sugár

A függőleges szórás sugár kiválasztásához forgassa el a levegőcsappantyút (6) az óramutató járásával megegyező irányba, amíg elakad.

Vízszintes szórás sugár

A vízszintes szórás sugár kiválasztásához forgassa el a levegőcsappantyút (6) az óramutató járásával ellentétes irányba, amíg elakad.

Kerek szórás sugár

A kerek szórás sugár kiválasztásához állítsa be a szórásszélesség választókart (4) a minimálist jelző ikonra.

Figyelem:

Soha ne irányítsa a készüléket emberekre vagy állatokra.

A szórás beállítások változtatása közben soha ne nyomja meg a ravaszt.

Szórásszélesség beállítása (K. ábra)

A választókar (4) beállításával kiválaszthatja a szórási szélességet a minimális és a maximális ikonok között:

Cél	A szórás szélességének beállítása	Levegőcsappantyú	Szórás sugár alak
Alkalmas sarkok, élek és nehezen elérhető alkatrészek (festék) szórására.		 	 Kis kerek alakú sugár
Alkalmas kis és közepes méretű területek (festék) szórására.			 Függőleges keskeny alakú sugár vízszintes (festék) szórásra.
			 Vízszintes keskeny alakú sugár függőleges (festék) szórásra
Alkalmas nagyobb területek (festék) szórására.			 Függőleges széles alakú sugár vízszintes (festék) szórásra.
			 Vízszintes széles alakú sugár függőleges (festék) szórásra

A szórás mennyiségét beállító gomb (L ábra)

Forgassa el a szórás (festék) mennyiségét beállító gombot (14) az óramutató járásával megegyező irányba a szórás (festék) mennyiségének növeléséhez. Forgassa el a gombot az óramutató járásával ellentétes irányba, hogy csökkentse a szórás (festék) mennyiségét.

TIPPEK:

- A munka kezdete előtt csináljon próba szórást egy darab kartonra vagy hasonló hulladék papírra.
- Állítsa a szórás mennyiségét a legnagyobb mennyiségre. Ha kevesebb folyadékot akar szórni, forgassa el a gombot az óramutató járásával ellentétes irányba.
- Alkalmazzon sűrűbb folyadékokat nagyobb mennyiségű beállításokkal (több folyadék szórása) és hígabb folyadékokat kisebb mennyiségű beállításokkal (kevesebb folyadék szórása).

ALKALMAZÁSI TECHNIKÁK

- A munka kezdete előtt készítsen tesztalkalmazást egy darab kartonra vagy hasonló hulladék papírra, hogy megismerkedjen a készülékkel.
- Alkalmazás előtt ellenőrizze, hogy jól előkészítette-e a szórni kívánt felületet. A felületet meg kell tisztítani a portól, szennyeződésektől, rozsdától és zsíros foltoktól. A felületet lemoshatja, de az alkalmazás előtt várja meg, amíg a felület teljesen megszárad.
- Jól fedje le az összes többi felületet, amelyet nem akar kezelni.
- A folyadékokat alkalmazza legalább 50 mm, de legfeljebb 300 mm távolságról. (M ábra)
- A nagyobb területeken történő alkalmazás általános módja a kockás minta, ahol a felületet először vízszintesen, majd függőlegesen fedik le. (O ábra).
- Az egyenletes alkalmazás érdekében tartsa a készüléket mindig azonos távolságra a felülettől, és próbálja a csuklóját a lehető legkevésbé fordítani (N ábra).
- A készüléket vezesse egyenletes és finom mozdulatokkal, hogy elkerülje az egyenetlen alkalmazást. Nyomja meg a ravaszt, miközben már mozog, és engedje el, mielőtt megáll.
- Kerülje az egy helyen történő szórás. Alkalmazzon több vékonyabb réteget inkább, mint egy vastagabbat, amely csöpöghet vagy szétfolyhat. Ehhez használja a szórás mennyiségének beállítását.
- Amikor befejezte, húzza ki a készüléket az elektromos hálózathoz.

TISZTÍTÁS



FIGYELMEZTETÉS!

- **Mindig viseljen megfelelő védőfelszerelést.**
 - **Ne használjon olyan anyagokat, melyek lobbanáspontja meghaladja a 60°C-ot (140°F).**
 - Győződjön meg, hogy a tisztítás helyszíne jól szellőzött, és távol van gyúlékony párologásoktól.
 - A készüléket tisztítsa mindig a szabadban.
 - Helyezzen kartont vagy hasonló hulladék papírt a szórás célpontjaként.
1. Húzza ki a készüléket a hálózati aljzatból, és válassza le a szóróegységet a motoregységről.
 2. Csavarja ki a tartályt a szóróegységből, és ürítse ki (P ábra).
 3. Öntsön kis mennyiségű tisztító keveréket a tartályba (Q ábra).
 - Meleg szappanos vizet a vízalapú anyagokhoz.
 - A gyártó által ajánlott tisztítószert olaj alapú anyagokhoz.
 4. Csavarja vissza a tartályt a szóróegységre, és mindkettőt alaposan rázza fel.
 5. Csavarja ki a tartályt és ürítse ki.
 6. Öntsön kis mennyiségű tisztító keveréket a tartályba, és csavarja vissza a tartályt a szóróegységre.
 7. Csatlakoztassa a szóróegységet a motoregységgel, és csatlakoztassa a készüléket egy elektromos csatlakozóaljzatba.
 8. A készülékkel szórja a tisztító keveréket a hulladékpapírra (R ábra).
 9. Húzza ki a készüléket az elektromos csatlakozóaljzathoz.
- Tisztító alkatrészek**
10. Szerelje ki a tartályt a készülékből.
 11. Vegye le a tömítőgyűrűt, az emelőtömlőt (11), a visszacsapó szelepet (12) és a tartály fedelét (9) a szóróegységről. (S ábra).
 12. Tisztítsa meg az összes alkatrészt a tisztító kefével, megfelelő tisztító keverékben.

MEGJEGYZÉS: Szerelje ki a visszacsapó szelepet úgy, hogy az óramutató járásával megegyező irányba forgatja és kihúzza a szóróegységből. Vigyázzon, ne veszítse el az apró alkatrészeket. (T ábra)
 13. Csavarja le a szórófej anyacsavart a szóróegységről, és szerelje ki a szórófej összes részét (U ábra).
 14. A szórótű adapter (19) segítségével távolítsa el a szórótűt (V. ábra).
 15. Tisztítsa meg az összes alkatrészt a tisztító kefével (18), megfelelő tisztító keverékben. (U ábra)

Alaposan tisztítsa meg az összes alkatrészt, hogy biztosítsa a legközelebbi használatkor a legjobb teljesítményt.

Az összes alkatrészt jól szárítsa meg.

Cseppentsen egy csepp olajat a szórótű furatába.

16. Szerelje össze a készüléket. Nézze meg az Y ábrát, hogy segítsen az összeszerelésben.

Megjegyzések:

- A szórófej csak úgy szerelhető fel a készülékre, ha beilleszkedett a szóróegység hornyába. A helyes összeszerelést lásd az Y1 ábrán.
- A szórótű (8) csak akkor helyezhető be a szerszámba, ha a tű hátulján lévő fülek vízszintesen vannak igazítva. A tű csak így illeszkedik be megfelelően a szóróegység hornyába.
- Ne felejtse el visszahelyezni az emelőtömlőt (11) és a visszacsapó szelepet (12).

Szűrő

Lazítsa meg a motoregység (1) hátulján található csavarokat, és távolítsa el a szűrő fedelét.

Szedje ki a szűrőt a Z ábra szerint.

Ha a szűrő piszkos, öblítse le meleg vízzel és szárítsa meg, mielőtt visszaszerelné a motoregységbe.



FIGYELMEZTETÉS!

Soha ne használja a készüléket, ha a szűrő nincs felszerelve.

SZERVIZELÉS

MEGJEGYZÉS! Semmilyen körülmények között ne próbálja saját maga megjavítani a készüléket!

A jótállás ideje alatt vagy azt követően szükséges bármilyen szervizeléshez forduljon egy illetékes szervizközponthoz, amely örömmel segít Önnek. Ha sérült a tápkábel, javasoljuk, hogy forduljon egy illetékes szervizhez.



FIGYELMEZTETÉS! Mielőtt a készüléket szervizbe vinné, meg kell tisztítani és az eredeti csomagolásába kell tenni.

Soha ne próbálja kicserélni a sérült tápkábelt saját maga! A tápkábelt cseréltesse ki egy illetékes szervizközpontban.



FIGYELMEZTETÉS! Soha ne merítse vízbe a készüléket vagy a tápkábelét.

MŰSZAKI ADATOK

MODELL	ES500
Feszültség:	220-240V ~ 50Hz
Teljesítmény:	500 W
Névleges áramlás/szórás:	900 ml / perc
Tartály térfogata:	900 ml
Szórófej mérete:	2,5 mm
Hangnyomásszint Lp (A):	87 dB (A); K = 3dB
Hangteljesítményszint Lw (A):	98 dB (A); K = 3dB
Rezgés kibocsátás:	3,52 m / s ² K = 1,5

JÓTÁLLÁSI JEGY


№.....

Magyarországon vásárolt ISKRA vagy ISKRAERO gép vásárlása esetén a A PTK 6:173.§ (1) bekezdése szerint a jótállási igény a jótállási határidőben érvényesíthető. Ha a jótállásra kötelezett kötelezettségének a jogosult felhívására - megfelelő határidőben - nem tesz eleget, a jótállási igény a felhívásban tűzött határidő elteltétől számított három hónapon belül akkor is érvényesíthető bíróság előtt, ha a jótállási idő már eltelt. E határidő elmulasztása jogvesztéssel jár.

A jótállás időtartama a 151-es rendelet 2.§ (1) bekezdése alapján:

- 10000 forintot elérő, de 100000 forintot meg nem haladó eladási ár esetén egy év, (+egy év gyártó által vállalt.)
- 100 000 forintot meghaladó, de 250 000 forintot meg nem haladó eladási ár esetén két év,
- 250 000 forint eladási ár felett három év.

ELADÓSZERV TÖLTI KI!**Kereskedő cég bélyegzője:****Forgalmazó, garanciális képviselő:**

 Bezzegh Épületgépészeti Kft.
3200 Gyöngyös, Szurdokpart utca 2.
Adószám: 13085904-2-10, Cégjegyzékszám: 10-09-025558
E-mail: info@iskramagyarorszag.hu

Termék típusa:**Termék gyártási száma: (SN)****Márka tulajdonosa:**

AHAC d.o.o.
Stopče 31
3231 Grobelno, Slovenia

Vásárlás időpontja: A termék a fogyasztó részére való átadásának vagy az üzembe helyezésének* időpontja:

.....év.....hó.....nap(*a megfelelő aláhúzendő)

TAJÉKOZTATÓ A JÓTÁLLÁSI JOGOKRÓL**1.**

A jótállás határideje a termék fogyasztó részére való átadásától vagy az üzembe helyezéstől (amennyiben azt a forgalmazó vagy annak megbízottja végezte el)

- 10 000 forintot elérő, de 100 000 forintot meg nem haladó eladási ár esetén egy év, (+egy év és gyártó által vállalt.)
- 100 000 forintot meghaladó, de 250 000 forintot meg nem haladó eladási ár esetén két év,
- 250 000 forint eladási ár felett három év

Nem tartozik jótállás alá a hiba, ha annak oka a termék a fogyasztó részére való átadását követően lépett fel, így például, ha a hibát

- szakszerűtlen üzembe helyezés (kivéve, ha az üzembe helyezést a forgalmazó, vagy annak megbízottja végezte el, illetve, ha a szakszerűtlen üzembe helyezés a használati-kezelési útmutató hibájára vezethető vissza)
- rendeltetésellenes használat, a használati-kezelési útmutatóban foglaltak figyelmen kívül hagyása,
- helytelen tárolás, helytelen kezelés, rongálás,
- elemi kár, természeti csapás okozta.
- A kopó alkatrész, (úgy, mint forgó alkatrész, ékszíj,

Jótállás keretében tartozó hiba esetén a fogyasztó

- elsősorban – választása szerint – kijavítást vagy kicserélést követelhet, kivéve, ha a választott jótállási igény teljesítése lehetetlen, vagy ha az a forgalmazónak a másik jótállási igény teljesítésével összehasonlítva aránytalan többletköltséget eredményezne.
- ha sem kijavításra, sem kicserélésre nincs joga, vagy ha a forgalmazó a kijavítást, illetve a kicserélést nem vállalta, vagy e kötelezettségének megfelelő határidőn belül, a fogyasztónak okozott jelentős kényelmetlenség nélkül nem tud eleget tenni, a fogyasztó
- választása szerint – megfelelő árszállítást igényelhet vagy elállhat a szerződéstől. Jelentéktelen hiba miatt elállásnak nincs helye.
- Ha a fogyasztó a termék meghibásodása miatt a vásárlástól számított három munkanapon belül érvényesít csereigényét, a forgalmazó nem hivatkozhat aránytalan többletköltségre, hanem köteles a terméket kicserélni, feltéve, hogy a meghibásodás a rendeltetészerű használatot akadályozza.
- A kijavítást vagy kicserélést – a termék tulajdonságaira és a fogyasztó által elvárható rendeltetésére figyelemmel – megfelelő határidőn belül, a fogyasztónak okozott jelentős kényelmetlenség nélkül kell elvégezni. A forgalmazónak törekednie kell arra, hogy a kijavítást vagy kicserélést legfeljebb tizenöt napon belül elvégezze.
- Ha a forgalmazó a termék kijavítását megfelelő határidőre nem vállalja, vagy nem végzi el, a fogyasztó a hibát a forgalmazó költségére maga kijavíthatja vagy mással kijavíttathatja.
- A kijavítás során a termékbe csak új alkatrész kerülhet beépítésre.
- Nem számít bele a jótállási időbe a kijavítási időnek az a része, amely alatt a fogyasztó a terméket nem tudja rendeltetészerűen használni. A jótállási idő a terméknek vagy jelentősebb részének kicserélése (kijavítása) esetén a kicserélt (kijavított) termékre (termékrészre), valamint a kijavítás következményeként jelentkező hiba tekintetében újból kezdődik.

2.

- A jótállási kötelezettség teljesítésével és a szerződésszerű állapot megteremtésével kapcsolatos költségek – ideértve különösen az anyag-, munka- és továbbítási költségeket – a forgalmazót terhelik.
- A rögzített bekötésű, illetve a 10 kg-nál súlyosabb, vagy tömegközlekedési eszközön kézi csomagként nem szállítható terméket – a járművek kivételével – az üzemeltetés helyén kell megjavítani. Ha a javítás az üzemeltetés helyén nem végezhető el, a le- és felszerelésről, valamint az el- és visszaszállításról a forgalmazó gondoskodik.
- A jótállás nem érinti a fogyasztó törvényen alapuló – így különösen szavatossági, illetve kártérítési – jogainak érvényesítését.
- A jótállási igény a jótállási jeggyel érvényesíthető. Jótállási jegy hiányában, ha a fogyasztó jótállási igényt kíván érvényesíteni fogyasztói szerződés megkötését bizonyítottan kell tekinteni, ha a fogyasztó bemutatja az ellenérték megfizetését igazoló bizonylatot.
- A fogyasztó jótállási igényét a forgalmazónál érvényesítheti.
- A fogyasztó javítási igényével az alábbi szerviz (ek)-hez is fordulhat. (Szervizek listája mellékelt lapon.)
- A forgalmazó a minőségi kifogás bejelentésekor a fogyasztói szerződés keretében érvényesített szavatossági és jótállási igények intézéséről szóló 49/2003. (VII. 30.) GKM rendelet (a továbbiakban: GKM rendelet) 3. §-a szerint köteles – az ott meghatározott tartalommal – jegyzőkönyvet felvenni és annak másolatát a fogyasztó részére átadni.
- A forgalmazó, illetve a szerviz a termék javításra való átvételekor a GKM rendelet 5. §-a szerinti elismervény átadására köteles.

JAVÍTÁS ESETÉN TÖLTENDŐ KI!

A jótállási igény bejelentésének időpontja:

Javításra átvétel időpontja:

Hiba oka:

A termék a fogyasztó részére való visszaadásának időpontja:

A jótállás – javítás időtartamával meghosszabbított – új határideje:

JAVÍTÁS ESETÉN TÖLTENDŐ KI!

A jótállási igény bejelentésének időpontja:

Javításra átvétel időpontja:

Hiba oka:

A termék a fogyasztó részére való visszaadásának időpontja:

A jótállás – javítás időtartamával meghosszabbított – új határideje:

JAVÍTÁS ESETÉN TÖLTENDŐ KI!

A jótállási igény bejelentésének időpontja:

Javításra átvétel időpontja:

Hiba oka:

A termék a fogyasztó részére való visszaadásának időpontja:

A jótállás – javítás időtartamával meghosszabbított – új határideje:

CSERE ESETÉN TÖLTENDŐ KI

Elbíráló Szervíz:

Elbírálás időpontja:

Jegyzőkönyv Sorszama:

Termék és tartozékainak átvételi időpontja:

Csere oka:

Az új termék a fogyasztó részére való kiadásának időpontja:

EK-MEGFELELŐSÉGI NYILATKOZAT

A gyártó neve és címe: Zhejiang Prulde Electric Appliance Co., Ltd.
Industry Development Zone of Xiaoshun Town,
Jinhua City, P.R. China

Termék: Elektromos festékszóró
Modell: ES500
Gyártási év: 2020

A kijelölt termék a következő EK irányelveknek felel meg:

- Gépirányelv 2006/42 / EK (MD)
- Elektromágneses összeférhetőségi irányelv 2014/30 / EU (EMC)
- 2011/65 / EK irányelv az egyes veszélyes anyagok elektromos és elektronikus berendezésekben történő felhasználásának korlátozásáról (RoHS)

Beleértve a módosításokat

Az alább felsorolt szabványoknak való teljes megfelelés bizonyítja, hogy a kijelölt termék megfelel a fent említett EK irányelvek követelményeinek.

EN 60745-1: 2009 + A11: 2010	Villanymotorral működtetett kézi, hordozható szerszámok és fű- és kerti gépek - Biztonság - 1. rész: Általános követelmények
EN 50580: 2012 + A1: 2013	Kézi elektromos motorral működtetett szerszámok biztonsága. Különleges követelmények a szórópisztolyokra
EN 55014-1: 2006 + A1: 2009 + A2: 2011	Elektromágneses összeférhetőség. Háztartási készülékekre, elektromos szerszámokra és hasonló készülékekre vonatkozó követelmények. 1. rész: Kibocsátás
EN 55014-2: 2015	Elektromágneses összeférhetőség. Háztartási készülékekre, elektromos szerszámokra és hasonló készülékekre vonatkozó követelmények. 2. rész: Immunitás - Termékcsalád-szabvány
EN 61000-3-2: 2014	Elektromágneses összeférhetőség (EMC). 3-2. Rész: Határértékek - A harmonikus áramkibocsátás határértékei (a berendezés bemeneti árama ≤ 16 A fázisonként)
EN 61000-3-3: 2013	Elektromágneses összeférhetőség (EMC). 3-3. Rész: Határértékek - Feszültségváltozások, feszültségingadozások és villogások korlátozása kisfeszültségű nyilvános ellátórendszerekben, fázisonként ≤ 16 A névleges áramú és feltételes csatlakoztatás nélküli készülékeknél
IEC 62321-3-1-: 2013	Elektrotechnikai termékek. Hat szabályozott anyag (ólom, higany, kadmium, hat vegyértékű króm, polibrómozott bifenilek, polibrómozott difeniléterek) szintjének meghatározása

Ezt a megfelelési nyilatkozatot a gyártó kizárólagos felelősségével állítják ki.

A bejelentett szervezet az EK - ban: Intertek Deutschland GmbH,
Stangenstraße 1, 70771 Leinfelden-Echterdingen,
Deutschland

A műszaki dokumentáció összeállítására felhatalmazott személy: Žan Moškotevc
AHAC doo, 3231 Grobelno, Stopče 31, Szlovénia

Meghatalmazott képviselő az EK-ban:

Zhejiang, 2020.8.4

Aláírás:
Yingjun Zhang
Mérnök



浙江普莱得电器有限公司
ZHEJIANG PRULDE ELECTRIC APPLIANCE CO., LTD