

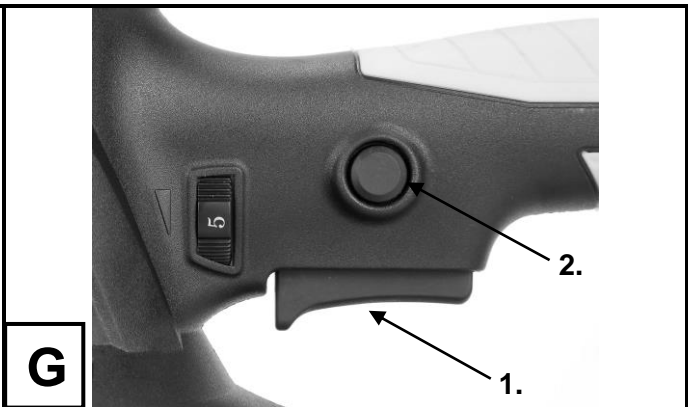
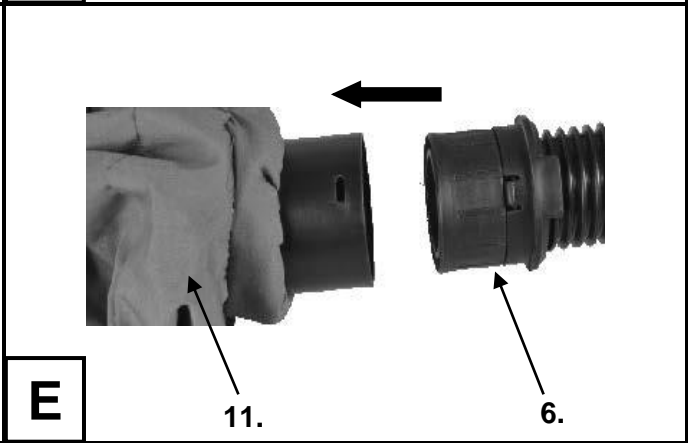
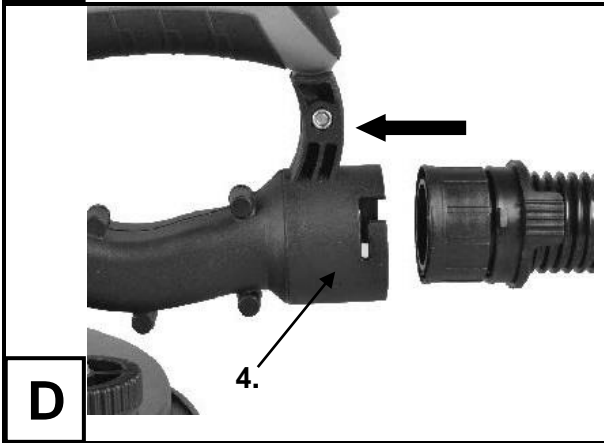
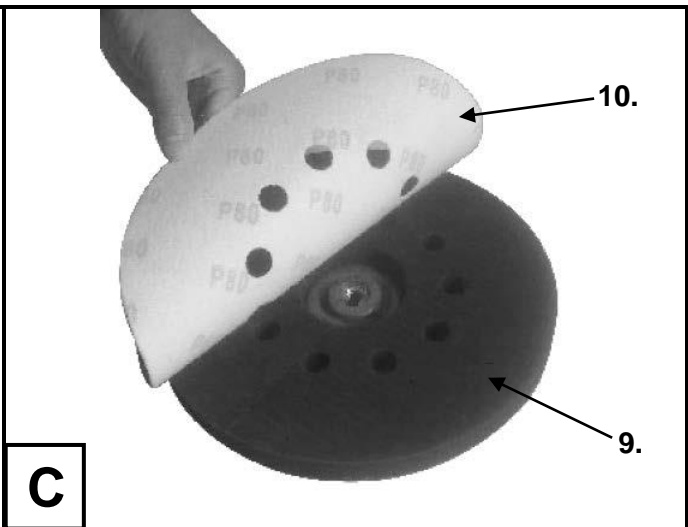
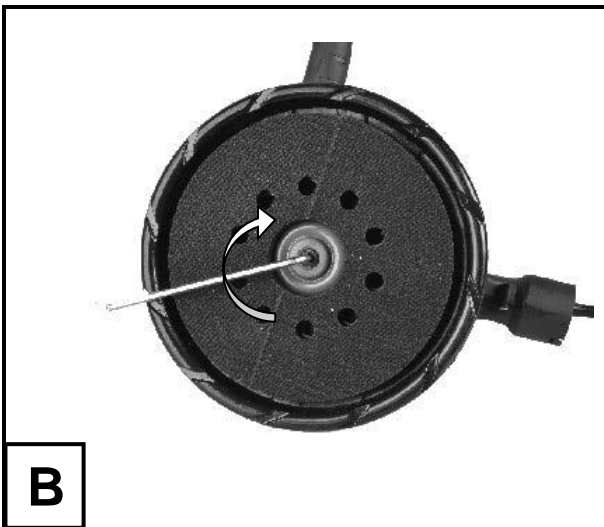
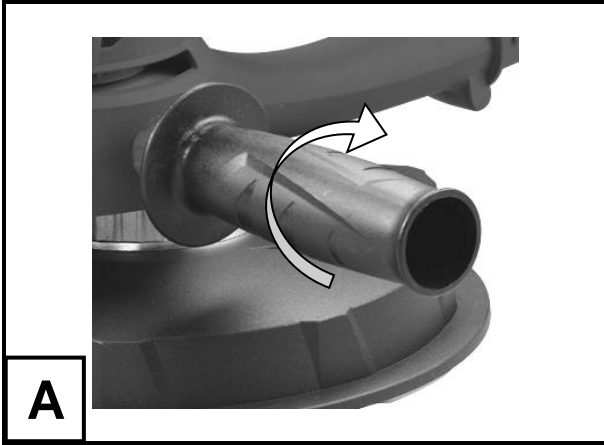


TÍPUS: DS710-180

HU KÉZI FALCSISZOLÓ

AZ EREDETI HASZNÁLATI ÚTMUTATÓ FORDÍTÁSA





## Használati utasítás

- Ezek az utasítások erre a készülékre vonatkoznak. Az utasítások fontos információkat tartalmaznak a készülék használatáról.
- A készülék használata előtt fontos elolvasni az egész használati utasítást, különös tekintettel a biztonsági utasításokra. Ezen utasítások be nem tartása súlyos sérülésekhez vezethet, vagy károsíthatja a készüléket.
- Ezek az utasítások az Európai Unióra érvényes szabványokon és előírásokon alapulnak.
- Ha ezt a készüléket külföldön használja, tartsa be az adott ország előírásait.
- Mentse el ezeket az utasításokat későbbi felhasználás céljából. Ha harmadik személynek adja át ezt a készüléket, akkor ezt a kézikönyvet is át kell adnia nekik.

## Figyelmeztető magyarázat

Ezeket a figyelmeztető jeleket ezen utasításokban vagy a készüléken találja:



### FIGYELEM!

Ez a figyelmeztető szimbólum / szó azt a kockázatot jelzi, hogy ha nem kerülik el, anyagi kárhoz, halálhoz vagy súlyos sérüléshez vezethet.



### JEGYZET!

Ez a szimbólum hasznos információkat tartalmaz a készülék használatáról.



### FIGYELEM!

A gyártó nem vállal felelősséget a készülék helytelen használatából, karbantartásából vagy cseréjéből eredő károkért, alkatrészek cseréje vagy átalakítása céljából. Csak egy hivatalos szervizügynök végezhet módosításokat ezen a készüléken.

A kézikönyvben leírt utasítások és figyelmeztetések be nem tartása áramütést, tüzet és / vagy súlyos sérüléseket okozhat.

Ha ezt a készüléket használja, ahol a készülék fém alkatrészei rejtett elektromos vezetőkkel vagy saját elektromos kábelével érintkezhetnek (ha van ilyen), mindig tartsa a készüléket műanyag szigetelőfogantyújánál fogva.

**A SZIMBÓLUMOK MAGYARÁZATA**

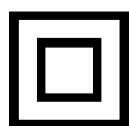
**FIGYELEM!** Olvassa el és vegye figyelembe az összes biztonsági eljárást, utasítást és figyelmeztetést. Fordítson különös figyelmet az ezzel a szimbólummal jelölt utasításokra.



A termék megfelel a vonatkozó EK irányelveknek.



Gondosan olvassa el, tartsa be és tartsa szem előtt a kézikönyv utasításait.



Osztályú szimbólum



Magasfeszültség! Áramütés veszélye fennáll.

n0 RPM (fordulat / perc)

~ AC feszültség



A szemvédő felszerelés kötelező használata fennáll (mindig viseljen védőszemüveget).



Hallásvédő eszközök (füldugók, hangtompítók) kötelező használata fennáll.



Címke az elektromos és elektronikus berendezések külön, szeparált gyűjtésére.



A légzőszervek védelmére szolgáló egyéni védőeszközök kötelező használata.



**FIGYELEM! Működés közben a fúrófejek felmelegedhetnek. Égésveszély fennáll.**



Kötelező védőkesztyű használata.



Biztonsági cipő kötelező használata.



**FIGYELEM! Ne terhelje túl a szerszámot. A túlterhelés és a motor ismételt elzáródása károsíthatja a szerszámot. Ez csökkenti a szerszám élettartamát.**



**FIGYELEM! A szerszám nem robbanásveszélyes környezetben való működésre szolgál!**

## ÁLTALÁNOS BIZTONSÁGI UTASÍTÁSOK



**FIGYELEM! Olvassa el az ebben a kézikönyvben leírt összes biztonsági figyelmeztetést és utasítást.**

A biztonsági előírások be nem tartása emberek és állatok áramütésnek, tűznek és súlyos következményeknek való kitétségéhez vezethet.

**Tartson meg minden biztonsági utasítást és figyelmeztetést (beleértve a szerszámon találhatóakat is) a későbbi használatra.** A biztonsági utasításokban használt „elektromos szerszám” kifejezés egyaránt vonatkozik az elektromos hálózatról táplált elektromos szerszámokra (elektromos kábellel), valamint az újratölthető akkumulátorokból táplált elektromos szerszámokra (kábel nélkül).

## MUNKATERÜLET BIZTONSÁGA

- Tartsa tisztán és jól megvilágítva a munkaterületet.** Rendetlen és megvilágítatlan munkaterület sérülést és más komoly következményeket idézhet elő.
- Ne használja a szerszámot robbanásveszélyes anyagok, például gyúlékony folyadékok vagy gázok közelében.** A szerszám működése során keletkező szikrák a párolgás vagy a por meggyulladását okozhatják.
- Tartsa távol a gyermekeket és a látogatókat.** Bármely figyelemelterelés következtében elveszítheti az irányítást.

## ELEKTROMOS BIZTONSÁG

- A szerszámdugónak meg kell felelnie az elektromos hálózati csatlakozónak** (ha a szerszám rendelkezik hálózati kábellel). **Soha, semmilyen körülmények között és bármilyen okból ne alakítsa át és ne dolgozza fel a dugaszokat. Ne használjon adaptert földelt készülékekhez.** A szabványosított és eredeti csatlakozók és aljzatok csökkentik az áramütés veszélyét.
- Kerülje a földelt felületekkel, például csövekkel, radiátorokkal, kályhákkal vagy hűtőkkel való érintkezést.** Ha teste megalapozott, az áramütés veszélye erősen megnő.
- Ne tegye ki a töltőt esőnek vagy hónak.** Ha víz kerül a szerszámba, ez erősen megnöveli az áramütés veszélyét.
- Óvatosan kezelje a tápkábelt. Győződjön meg arról, hogy a zsinór úgy van-e elhelyezve, hogy ne lépjen rá, ne gabalyodjon bele, vagy más módon ne érje sérülés vagy stressz.** Soha ne használjon vezetékot hordozásához. Soha ne tegye ki a vezetékot hőnek, olajnak, éles széleknek vagy mozgó tárgyakkal. A sérült vagy csomózott vezeték növeli az áramütés lehetőségét.
- Ha kívül dolgozik, használjon megfelelő külső használatra szánt hosszabbítót.** Megfelelő hosszabbító használatával csökken az áramütés veszélye.
- Ha nedves környezetben végzi a munkát, akkor csak olyan feszültségű hálózatot használjon, amelyet feszültségkülönbség-kapcsolókkal rögzítettek - FID (RCD).** A FID kapcsolók használata csökkenti az áramütés veszélyét.

## SZEMÉLYES BIZTONSÁG

- a) **A szerszám használatakor nagyon óvatosnak kell lennie. Legyen tisztában avval, hogy az amit csinál, ésszerűe legyen. Ne használja a szerszámot, ha fáradt vagy kábítószert, alkohol vagy gyógyszer hatása alatt áll.** A szerszám működtetésének egy pillanatnyi csökkent figyelembevétel súlyos testi sérülésekhez vezethet.
- b) **Mindig viseljen védőfelszerelést. Mindig viseljen védőszemüveget, védőkesztyűt és hallásvédőt.** A munkakörnyezethez és körülményekhez igazított védőeszközök, például porvédő maszk, stabil cipő, sisak és hallásvédő használata csökkenti a fizikai sérülések veszélyét.
- c) **Akadályozzuk meg az eszköz automatikus beindítását.** Mielőtt csatlakoztatná a szerszámot az elektromos hálózathoz, vagy mielőtt felemelné vagy hordozná a szerszámot, mindig ellenőrizze, hogy a kapcsoló KI van-e kapcsolva. Ne vigye és ne szállítsa a szerszámot az ujjával a kapcsolón tartva, és ne csatlakoztassa az elektromos hálózathoz, miközben a szerszám be van kapcsolva. Ezen utasítások be nem tartása balesetet okozhat.
- d) **A szerszám csatlakoztatása és indítása előtt távolítsa el az összes tartozékot és kulcsot.** A szerszám forgó részén maradt kulcs fizikai sérülést okozhat.
- e) **Ne nyújtózkodjon túl messzire.** Álljon stabilon és tartsa meg egyensúlyát. Ne használja létrán vagy instabil támaszon. Ez lehetővé teszi a szerszám megfelelő irányítását váratlan vagy előre nem látható helyzetek esetén.
- f) **Viseljen megfelelő ruházatot.** Ne viseljen laza ruházatot vagy ékszereket, amelyek megakadhatnak a szerszám mozgó részeiben, és személyi sérüléseket okozhatnak. Hosszú hajviselés esetén, azt kösse össze, és ne tartsa a szellőzőnyílások közelében.
- g) **Ha a szerszám szívó- és porgyűjtő mechanizmussal rendelkezik, mindig ellenőrizze, hogy megfelelően van-e felszerelve és bedugva.** A porgyűjtő mechanizmus használata csökkentheti az emissziót és a káros poroknak való kitettséget.

## ÜZEMELTETÉS ÉS KARBANTARTÁS

- a) **Ne terhelje túl a szerszámot.** Használjon megfelelő szerszámot / felszerelést a munkájához. Ha a szerszámot rendeltetésszerűen használja, akkor az jobb minőségben és magasabb szintű biztonsággal működik.
- b) **Ne működtesse a szerszámot, ha a be- / kikapcsoló nem működik.** Minden olyan eszköz, amely nem használható be- / kikapcsolóval, veszélyes, ezért azonnal javítani kell.
- c) **Mielőtt bármilyen szerszámot használna, beleértve a beállítást, karbantartást, a kellékanyagok cseréjét vagy tárolását, húzza ki a csatlakozót az elektromos hálózathoz.** Ezek a megelőző biztonsági intézkedések csökkentik annak veszélyét, hogy a szerszám automatikusan beinduljon.
- d) **Ha nem használja az eszközt (beleértve azt is, ha csak korlátozott ideig hagyja felügyelet nélkül), tartsa távol a gyermekektől.** Ne engedje, hogy olyan személyek használják az eszközt, akik nincsenek jól tájékozódva a kézikönyvben szereplő utasításokról. Ha képzetlen vagy nem képezett személyek használják, ez az eszköz veszélyes.
- e) **A szerszám karbantartása.** Ellenőrizze az esetleges hibás beállítást, a kivehető vagy hajlékony alkatrészek rossz rögzítését, az alkatrészek törésének lehetőségét és minden más olyan szabálytalanságot, amely negatívan befolyásolhatja a szerszám működését. Sok baleset a szerszámok nem megfelelő karbantartásából származik.
- f) **Ügyeljen arra, hogy a vágószerszámok tiszták legyenek.** A szerszám felügyelete és használata könnyebb és biztonságosabb, ha a szerszám minden alkatrésze tiszta és jól karbantartott.
- g) **A szerszámot és az összes kivehető alkatrészt és tartozékot a jelen kézikönyv utasításainak megfelelően kell használni, figyelembe véve az üzemeltetési körülményeket és az elvégzendő munka típusát.** Az eszköz használata a kézikönyvben leírtaktól eltérő célokra veszélyes helyzetekhez vezethet.

## SZOLGÁLTATÁS-SZERVIZ

- a) **A szervizelést csak hivatalos szerviz végezheti.** Szervizkor csak azonos és eredeti pótalkatrészeket használjon.

## BIZTONSÁGI UTASÍTÁSOK DARÁSZÓKHOZ

- a) **Az elektromos szerszámokat csak száraz csiszoláshoz használja.** Az elektromos szerszámba való víz behatolása növeli az áramütés kockázatát.
- b) **Rendszeresen tisztítsa meg az elektromos kéziszerszám szellőzőnyílásait.** A motorventilátor beszívja a port a házba, és a nagy mennyiségű felhalmozódott por elektromos veszélyeket okozhat.
- c) **Az elektromos kéziszerszám eltétele előtt várja meg, amíg a szerszám teljesen leáll.**

## Rendeltetészerű használat

Ez az elektromos szerszám nagyobb felületű gipszkarton csiszolására, festésére, vagy tapétázásra szolgál. A szerszámot kizárólag az eredeti tartozékokkal használja, és csak a jelen kezelési útmutatóban leírtak szerint. Bármely más felhasználás nem megfelelőnek tekinthető, és anyagi kárt vagy akár testi sérülést okozhat. Ne terhelje túl az elektromos szerszámot!

## FŐSZERSZÁM ALKATRÉSZEK ÉS KAPCSOLÓK

- |  |                   |
|--|-------------------|
| 1. Be / Ki kapcsoló                        | 7. Segédfogantyú  |
| 2. Zárógomb a Be / Ki kapcsolóhoz          | 8. LED lámpa      |
| 3. Állító kerék a sebesség kiválasztásához | 9. Csiszolókorong |
| 4. Tömlőadapter                            | 10. Csiszolópapír |
| 5. Fogantyú (szigetelt fogófelület)        | 11. Porzsák       |
| 6. Elszívó tömlő                           |                   |

## ALKALMAZÁS - Por- és forgácsszívás



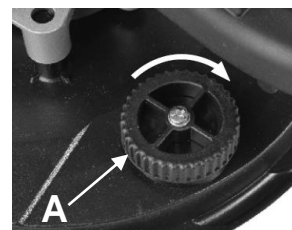
**FIGYELEM!** Kerülje el a por összegyűjtését a munkahelyen! A por gyorsan meggyulladhat.

### Porelszívás

- Helyezze az elszívó tömlőt (6) a tömlőadapterre (4). (D, E ábra)
- Helyezze az elszívó tömlőt a porzsák (11) lyukba, és csatlakoztassa az adaptert úgy, hogy az kattanjon.
- A porszívónak alkalmasnak kell lennie a munkadarabra. Speciális porszívóval távolítsa el az egészségre rendkívül veszélyes, rákkeltő vagy száraz port.

## A SZÍVÓDALOM BEÁLLÍTÁSA

Forgassa el a gombot (A) a szívási sebesség beállításához. A nagyobb szellőzés kisebb szívóerőt jelent.



## HASZNÁLAT - KIEGÉSZÍTŐ FOGANTYÚ TELEPÍTÉSE

Soha ne használja a szerszámot behelyezett segédfogantyú (7) nélkül. A kiegészítő fogantyú felszerelhető az elektromos kéziszerszám bal vagy jobb oldalára. Helyezze be a fogantyút az óramutató járásával megegyező irányba csavarva. (A. ábra)

## ALKALMAZÁS - HOMOKLAP TELEPÍTÉS



**FIGYELEM!** Ha szívócső van felszerelve a szerszámra, akkor perforált csiszolólapot kell felszerelni a köszörűkorongra.

**Igazítsa a csiszolólap furatait a köszörűkorong furataihoz. Telepítés előtt ellenőrizze a köszörűkorong méretét!**

- a) A csiszolólapnak meg kell egyeznie a köszörűkorong méretével.
- b) Új csiszolólap felszerelése előtt távolítsa el a szennyeződések és a port (például ecsettel) a köszörűkorongról (9). Az optimális porelszívás biztosítása érdekében a csiszolólap vágásainak meg kell egyezniük a csiszolótárcsa furatain.



- c) A csiszológereket (9) fogószalaggal látták el, amely lehetővé teszi a csiszolólapok gyors és könnyű rögzítését bilincs segítségével. Az optimális illeszkedés érdekében a csiszolólap (10) behelyezése előtt állítsa be a csiszolótárcsa kendőt/szalagot (9).
- d) Az elektromos kéziszerszám csiszolólapalappal van felszerelve, amely a kopási körülményektől függően cserélhető.
- e) **Az elektromos szerszámot csak csiszolólap felszerelésekor használja!**
- f) Helyezze a csiszolólapot a köszörűkorongra, és erősen nyomja meg.
- g) A csiszolólap (10) eltávolításához tartsa azt a csúcánál, és húzza ki a csiszolókerékből (9). (C. ábra)

## HASZNÁLAT



**FIGYELEM! Fordítson különös figyelmet a hálózati feszültségre! Az áramforrás feszültségének meg kell egyeznie az elektromos kéziszerszám adattábláján feltüntetett adatokkal. 230 V-os szerszámokat is csatlakoztathat 220 V-os feszültséghez.**

## AZ ŐRZŐLEMEZ VÁLTOZÁSA

**Azonnal cserélje ki a sérült köszörűkorongot!**

- Távolítsa el a csiszoló lapot vagy a polírozó szerszámot.
- Helyezze be a kulcsot a köszörűkorong közepén lévő hatszögletű furatba, tekerje le a csavart és távolítsa el a sérült köszörűkorongot. (B. ábra)
- Szerelje be az új köszörűkorongot, és húzza meg újra a csavart.

**A megrongálódott köszörülő keréktartót csak erre felhatalmazott szerviztechnikus cserélheti ki!**

## AZ ESZKÖZ BE- és KIKAPCSOLÁSA

### KEZDÉS:

A szerszám elindításához nyomja meg a kapcsolót (1).

### KIKAPCSOLNI:

A szerszám kikapcsolásához engedje el a kapcsolót (1). Ha a reteszelő gomb (2) megnyomásával aktiválta a folyamatos működést, kapcsolja ki a szerszámot az On / Off kapcsoló (1) megnyomásával.

## ELŐRE BEÁLLÍTOTT CIKKEK SZÁMA

A ciklusok számának előre beállító gombjával (3) beállíthatja a kívánt ciklusszámot a szerszám működése során. Öt szint közül választhat: 1-2-3-4-5. A megfelelő ciklusszám az anyagtól és a munkakörülményektől függ, amelyet gyakorlati teszt elvégzésével tudhat meg. (F ábra)

## VISSZAHÚZÓDÁS ÉS FIGYELMEZTETÉSEK

A visszahúzóadás egy hirtelen reakció, amely akkor fordul elő, amikor a forgó szerszámrögzítő (köszörűkorongok, köszörülőlapok, drótkéfék stb.) elakad. Ez a forgó szerszám hirtelen leállítását okozza. Ilyen esetben az elektromos szerszám kontrollálatlanul gyorsul a szerszámrögzítés forgásirányával ellentétes irányban.

Ha pl. a köszörűkorong elakad a munkadarabban vagy az elakadásban, a csiszolótárcsa éle, amely belevág a munkadarabba, megakadhat, és a csiszolótárcsa vagy visszarúgás befecskendezését okozhatja. A csiszolótárcsa a felhasználó felé, vagy attól távol mozog, a kerék elfordulásának irányától függően. Ilyen esetben a köszörülő kerekek is megrepedhetnek.

A visszahúzóadás az elektromos szerszám helytelen vagy nem megfelelő használatának következménye. Megfelelő óvintézkedésekkel az alábbiakban leírtak szerint elkerülhető.

- Mindig erősen fogja meg a szerszámot. Tegye testét és karját olyan helyzetbe, amely lehetővé teszi a visszarúgás amortizálását. A visszarúgás és az ütőerők jobb irányítása és biztonsága, illetve a tömeg forgás közbeni megőrzése érdekében mindig használjon kiegészítő kart (ha van).** A fentiek betartásával a kezelő figyelemmel kísérheti a visszarúgás teljesítményét és erejét.
- Soha ne tegye a kezét a forgó tartozék közelébe.** Ha a keze túl közel van a forgó alkatrészekhez, az visszarúgást idézhet elő, ezáltal sérülést a kezén.
- Soha ne hozza testét visszarúgás esetén a szerszám forgó részéhez.** Visszarúgás esetén, amikor a készülék megérinti az akadályt, ellentétes forgásirányba kezd mozogni.
- Legyen nagyon óvatos ha a mungafolyamat során szögekbe vagy éles élekbe ütközik. Kerülje el a szerszám beragadását és váltását.** A szögek, az éles élek vagy a visszapattanó szerszámok hajlamosak a forgó alkatrészek megközelítésére, és elveszítik az irányítást vagy visszarúgást.

## SZERSZÁMTÁROLÁS UTASÍTÁSOK



**FIGYELEM! Az elektromos kéziszerszám tárolása előtt várja meg, amíg a szerszám teljesen leáll.**

**A munkadarab erőteljes megnyomásával nem érhető el jobb teljesítmény, de ezáltal a szerszám és a köszörűkorong gyorsabban kopik.**

## Felületi csiszolás

- Kapcsolja be az elektromos szerszámot, helyezze a köszörűkorongot a megmunkálandó felületre, majd mozgassa a munkadarab mentén mérsékelt nyomás alatt.
- Az őrlés során eltávolított anyag mennyisége nagymértékben függ a csiszolólap kiválasztásától. Jó csiszolási eredményt csak hibátlan csiszolólapok biztosítanak, amelyek szintén védik az elektromos szerszámot.
- Mindig egyenletes erőt alkalmazzon a munkadarabra, ami meghosszabbítja a csiszolólap élettartamát.

## KARBANTARTÁS ÉS TISZTÍTÁS



**FIGYELEM! Mielőtt bármilyen karbantartást vagy tisztítást is végezne az elektromos szerszámon, mindig húzza ki a csatlakozót a konnektorból!**

- Tartsa tisztán a szerszámot. Tisztítsa meg a szerszámot sűrített levegővel, és nedves ruhával törölje le, és hagyja teljesen megszáradni. Fújja ki a köszörű kerék szellőzőfűvókáit sűrített levegővel, vagy használjon porszívót.
- A motorház szellőzőnyílásainak járhatóaknak és tisztáknak kell lenniük. Tisztításkor használjon puha ecsetet vagy ecsetet.
- Nedves ruhával tisztítsa meg a szerszám műanyag részeit. Ne használjon maró tisztítószert vagy éles tárgyat.

**A sérült kábelt soha ne cserélje ki maga! A kábelt csak a szerszámgyártó szakszervizének szabad kicserélnie.**

## KARBANTARTÁS

Csak a gyártó eredeti kellékeit, tartozékait és alkatrészeit használja. Ha a szerszám a rendszeres karbantartás és minőségellenőrzés ellenére sem működik megfelelően, akkor azt hivatalos szervizügynöknek kell megjavítania.

**Mielőtt átadná a készüléket a szerviznek, győződjön meg róla, hogy megtisztította és eredeti csomagolásában van-e.** Soha ne áztassa a szerszámot vagy annak bármely részét a folyadékban.

## MEGJEGYZÉSEK

Ezt az eszközt nem használhatják csökkent fizikai, kognitív és mentális képességekkel rendelkező személyek, vagy szükséges ismeretekkel és tapasztalatokkal nem rendelkező személyek, kivéve, ha a művelet alatt őket felügyelik, vagy a biztonságukért felelős személy utasítja őket a szerszám működésére és céljára.

## MŰSZAKI ADATOK

NÉV	MÉRTÉKEGYSÉG	MODELL: DS710-180
Feszültség	V (ac)	220-240; 50Hz
Erő	W	710
Forrás / perc szám (no)	min <sup>-1</sup>	1200-2700
Csiszoló kerék mérete	mm	180
A hangnyomás szintje L <sub>p</sub> (A)	dB (A)	84 (K = 3dB)
A hangteljesítmény szintje L <sub>w</sub> (A)	dB (A)	95 (K = 3dB)
Rezgésszint A <sub>h</sub>	Kisasszony <sup>2</sup>	5,38 (K <sub>h</sub> = 1,5 m / s <sup>2</sup> )
Tömeg	Kg	2,6
Védelmi osztály		II.

**JÓTÁLLÁSI JEGY**

№.....

Magyarországon vásárolt ISKRA vagy ISKRAERO gép vásárlása esetén a A PTK 6:173.§ (1) bekezdése szerint a jótállási igény a jótállási határidőben érvényesíthető. Ha a jótállásra kötelezett kötelezettségének a jogosult felhívására - megfelelő határidőben - nem tesz eleget, a jótállási igény a felhívásban tűzött határidő elteltétől számított három hónapon belül akkor is érvényesíthető bíróság előtt, ha a jótállási idő már eltelt. E határidő elmulasztása jogvesztéssel jár.

A jótállás időtartama a 151-es rendelet 2.§ (1) bekezdése alapján:

- 10000 forintot elérő, de 100000 forintot meg nem haladó eladási ár esetén egy év, (+egy év gyártó által vállalt.)
- 100 000 forintot meghaladó, de 250 000 forintot meg nem haladó eladási ár esetén két év,
- 250 000 forint eladási ár felett három év.

**ELADÓSZERV TÖLTI KI!****Kereskedő cég bélyegzője:****Forgalmazó, garanciális képviselő:**

Bezzegh Épületgépészeti Kft.

3200 Gyöngyös, Szurdokpart utca 2.

Adószám: 13085904-2-10, Cégjegyzékszám: 10-09-025558

E-mail: info@iskramagyarorszag.hu

**Termék típusa:****Termék gyártási száma: (SN)****Márka tulajdonosa:**

AHAC d.o.o.

Stopče 31

3231 Grobelno, Slovenia

**Vásárlás időpontja: A termék a fogyasztó részére való átadásának vagy az üzembe helyezésének\* időpontja:**

.....év.....hó.....nap(\*a megfelelő aláhúzendő)

**TAJÉKOZTATÓ A JÓTÁLLÁSI JOGOKRÓL****1.**

A jótállás határideje a termék fogyasztó részére való átadásától vagy az üzembe helyezéstől (amennyiben azt a forgalmazó vagy annak megbízottja végezte el)

- 10 000 forintot elérő, de 100 000 forintot meg nem haladó eladási ár esetén egy év, (+egy év és gyártó által vállalt.)
- 100 000 forintot meghaladó, de 250 000 forintot meg nem haladó eladási ár esetén két év,
- 250 000 forint eladási ár felett három év

Nem tartozik jótállás alá a hiba, ha annak oka a termék a fogyasztó részére való átadását követően lépett fel, így például, ha a hibát

- szakszerűtlen üzembe helyezés (kivéve, ha az üzembe helyezést a forgalmazó, vagy annak megbízottja végezte el, illetve, ha a szakszerűtlen üzembe helyezés a használati-kezelési útmutató hibájára vezethető vissza)
- rendeltetésellenes használat, a használati-kezelési útmutatóban foglaltak figyelmen kívül hagyása,
- helytelen tárolás, helytelen kezelés, rongálás,
- elemi kár, természeti csapás okozta.
- A kopó alkatrész, (úgy, mint forgó alkatrész, ékszíj,

Jótállás keretébe tartozó hiba esetén a fogyasztó

- elsősorban – választása szerint – kijavítást vagy kicserélést követelhet, kivéve, ha a választott jótállási igény teljesítése lehetetlen, vagy ha az a forgalmazónak a másik jótállási igény teljesítésével összehasonlítva aránytalan többletköltséget eredményezne.
- ha sem kijavításra, sem kicserélésre nincs joga, vagy ha a forgalmazó a kijavítást, illetve a kicserélést nem vállalta, vagy e kötelezettségének megfelelő határidőn belül, a fogyasztónak okozott jelentős kényelmetlenség nélkül nem tud eleget tenni, a fogyasztó választása szerint – megfelelő árszállítást igényelhet vagy elállhat a szerződéstől. Jelentéktelen hiba miatt elállásnak nincs helye.
- Ha a fogyasztó a termék meghibásodása miatt a vásárlástól számított három munkanapon belül érvényesít csereigényt, a forgalmazó nem hivatkozhat aránytalan többletköltségre, hanem köteles a terméket kicserélni, feltéve, hogy a meghibásodás a rendeltetészerű használatot akadályozza.
- A kijavítást vagy kicserélést – a termék tulajdonságaira és a fogyasztó által elvárható rendeltetésére figyelemmel – megfelelő határidőn belül, a fogyasztónak okozott jelentős kényelmetlenség nélkül kell elvégezni. A forgalmazónak törekednie kell arra, hogy a kijavítást vagy kicserélést legfeljebb tizenöt napon belül elvégezze.
- Ha a forgalmazó a termék kijavítását megfelelő határidőre nem vállalja, vagy nem végzi el, a fogyasztó a hibát a forgalmazó költségére maga kijavíthatja vagy mással kijavíttathatja.
- A kijavítás során a termékbe csak új alkatrész kerülhet beépítésre.
- Nem számít bele a jótállási időbe a kijavítási időnek az a része, amely alatt a fogyasztó a terméket nem tudja rendeltetészerűen használni. A jótállási idő a terméknek vagy jelentősebb részének kicserélése (kijavítása) esetén a kicserélt (kijavított) termékre (termékrészre), valamint a kijavítás következményeként jelentkező hiba tekintetében újból kezdődik.

**2.**

- A jótállási kötelezettség teljesítésével és a szerződésszerű állapot megteremtésével kapcsolatos költségek – ideértve különösen az anyag-, munka- és továbbítási költségeket – a forgalmazót terhelik.
- A rögzített bekötésű, illetve a 10 kg-nál súlyosabb, vagy tömegközlekedési eszközön kézi csomagként nem szállítható terméket – a járművek kivételével – az üzemeltetés helyén kell megjavítani. Ha a javítás az üzemeltetés helyén nem végezhető el, a le- és felszerelésről, valamint az el- és visszaszállításról a forgalmazó gondoskodik.
- A jótállás nem érinti a fogyasztó törvényen alapuló – így különösen szavatossági, illetve kártérítési – jogainak érvényesítését.
- A jótállási igény a jótállási jeggyel érvényesíthető. Jótállási jegy hiányában, ha a fogyasztó jótállási igényt kíván érvényesíteni fogyasztói szerződés megkötését bizonyítottan kell tekinteni, ha a fogyasztó bemutatja az ellenérték megfizetését igazoló bizonylatot.
- A fogyasztó jótállási igényét a forgalmazónál érvényesítheti.
- A fogyasztó javítási igényével az alábbi szerviz (ek)-hez is fordulhat. (Szervizek listája mellékelt lapon.)
- A forgalmazó a minőségi kifogás bejelentésekor a fogyasztói szerződés keretében érvényesített szavatossági és jótállási igények intézéséről szóló 49/2003. (VII. 30.) GKM rendelet (a továbbiakban: GKM rendelet) 3. §-a szerint köteles – az ott meghatározott tartalommal – jegyzőkönyvet felvenni és annak másolatát a fogyasztó részére átadni.
- A forgalmazó, illetve a szerviz a termék javításra való átvételekor a GKM rendelet 5. §-a szerinti elismervény átadására köteles.

**JAVÍTÁS ESETÉN TÖLTENDŐ KI!**

**A jótállási igény bejelentésének időpontja:** .....

**Javításra átvétel időpontja:** .....

**Hiba oka:** .....

**A termék a fogyasztó részére való visszaadásának időpontja:** .....

**A jótállás – javítás időtartamával meghosszabbított – új határideje:** .....

**JAVÍTÁS ESETÉN TÖLTENDŐ KI!**

**A jótállási igény bejelentésének időpontja:** .....

**Javításra átvétel időpontja:** .....

**Hiba oka:** .....

**A termék a fogyasztó részére való visszaadásának időpontja:** .....

**A jótállás – javítás időtartamával meghosszabbított – új határideje:** .....

**JAVÍTÁS ESETÉN TÖLTENDŐ KI!**

**A jótállási igény bejelentésének időpontja:** .....

**Javításra átvétel időpontja:** .....

**Hiba oka:** .....

**A termék a fogyasztó részére való visszaadásának időpontja:** .....

**A jótállás – javítás időtartamával meghosszabbított – új határideje:** .....

**CSERE ESETÉN TÖLTENDŐ KI**

**Elbíráló Szervíz:** .....

**Elbírálás időpontja:** .....

**Jegyzőkönyv Sorszama:** .....

**Termék és tartozékainak átvételi időpontja:** .....

**Csere oka:** .....

**Az új termék a fogyasztó részére való kiadásának időpontja:** .....

## EC - DECLARATION OF CONFORMITY

**Manufacturer's name and address:** Ningbo Sanzhong Power Tools Co., Ltd.  
No. 27 Pushun Road, Xiaogang Street,  
Ningbo 315801, Zhejiang, P.R. China

**Product:** Drywall Sander  
**Model:** DS710-180

**Year of production:** 2021

**The designated product in accordance with the following EC directives:**

- Machinery Directive 2006/42/EC (MD)
- Electromagnetic Compatibility Directive 2014/30/EU (EMC)
- Directive 2011/65/EC on the restriction of the use of certain hazardous substances in electrical and electronic equipment (RoHS)

### Including amendments

Full compliance with the standards listed below proves the conformity of the designated product with the requirements of EC directives mentioned above.

<b>EN 60745-1:2009+A11:2010</b>	Electric Motor-Operated Hand-Held, Transportable Tools and Lawn and Garden Machinery - Safety - Part 1: General requirements
<b>EN 60745-2-3:2011+A2:2013+A11:2014+A12:2014+A13:2015</b>	Hand-held motor-operated electric tools — Safety — Part 2-3: Particular requirements for grinders, polishers and disk-type sanders
<b>EN 55014-1:2017</b>	Electromagnetic compatibility - Requirements for household appliances, electric tools and similar apparatus - Part 1: Emission
<b>EN 55014-2:2015</b>	Electromagnetic compatibility — Requirements for household appliances, electric tools and similar apparatus — Part 2: Immunity — Product family standard
<b>EN 61000-3-2:2014</b>	Electromagnetic compatibility (EMC) — Part 3-2: Limits — Limits for harmonic current emissions (equipment input current ≤ 16 A per phase)
<b>EN 61000-3-3:2013</b>	Electromagnetic compatibility (EMC) — Part 3-3: Limits — Limitation of voltage changes, voltage fluctuations and flicker in public low-voltage supply systems, for equipment with rated current ≤ 16 A per phase and not subject to conditional connection
<b>IEC 62321-3-1-:2013</b>	Electrotechnical products - Determination of levels of six regulated substances (lead, mercury, cadmium, hexavalent chromium, polybrominated biphenyls, polybrominated diphenyl ethers)

This declaration of conformity is issued at the sole responsibility of the manufacturer.

**The notified body in EC:** Intertek Deutschland GmbH,  
Stangenstraße 1, 70771 Leinfelden-Echterdingen,  
Deutschland

**Person authorized to compile the technical file:** Žan Moškotevc  
**Authorized representative in EC:** AHAC d.o.o., Stopče 31, 3231 Grobelno, Slovenija

Zhejiang, 6.4.2021

Signature:  
MeiPing Liang  
General manager

  
 梁美萍  
 宁波三众电动工具有限公司  
 NINGBO SANZHONG POWER TOOLS CO.,LTD.