

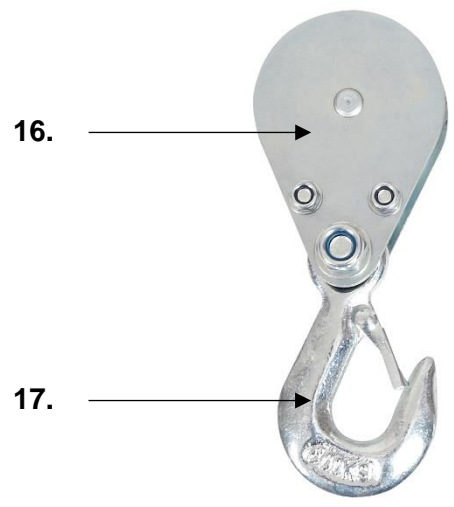
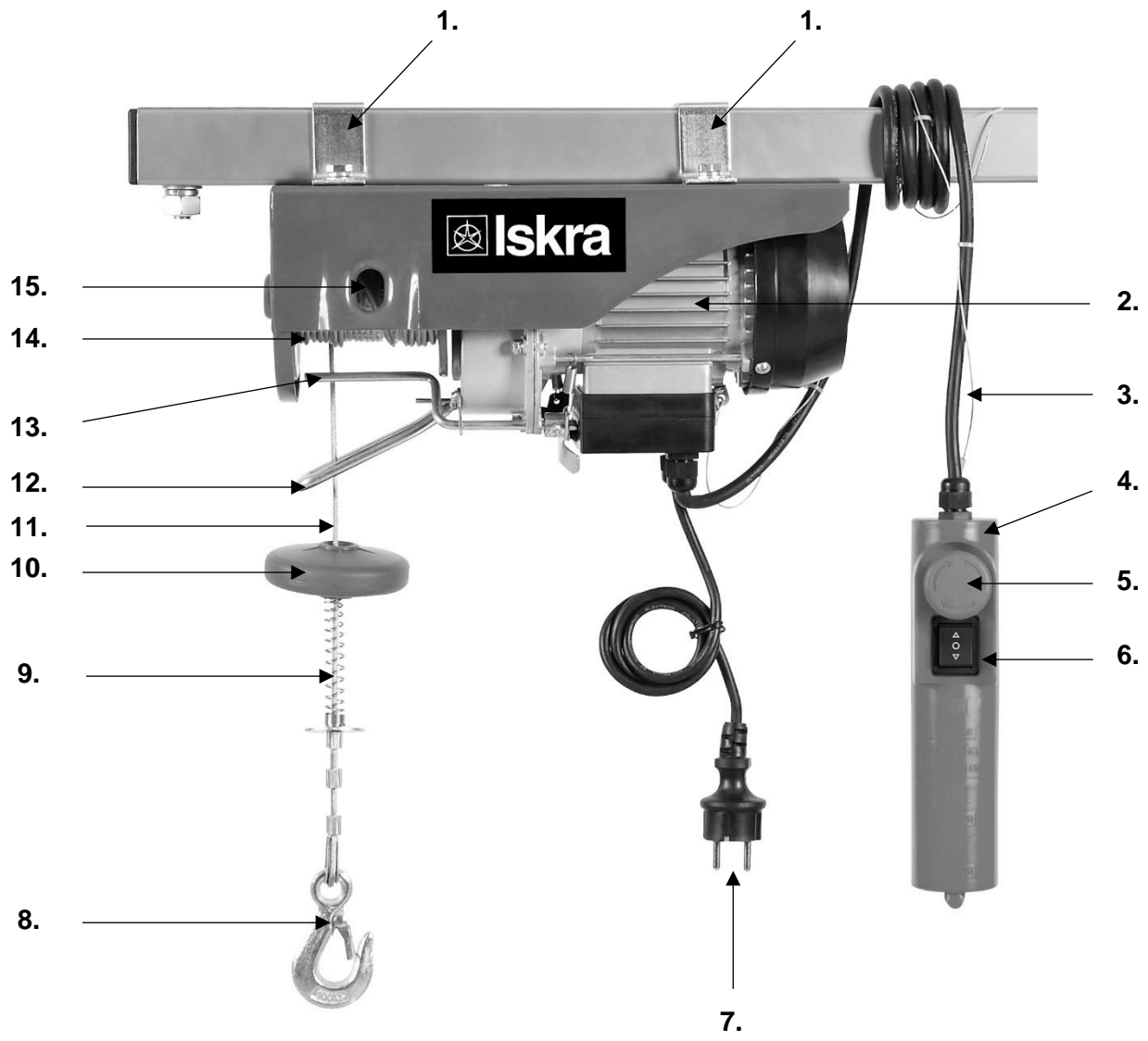
Iskra

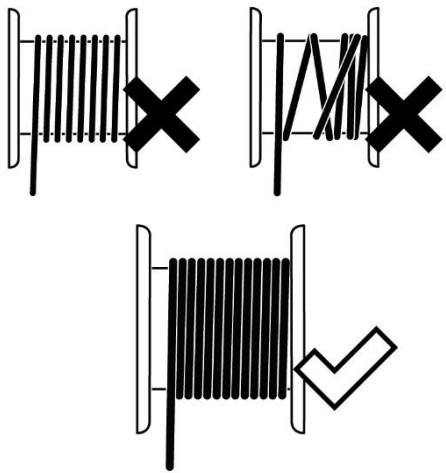


MODELL: EV-125-250, EV-200-400, EV-250-500, EV-300-600

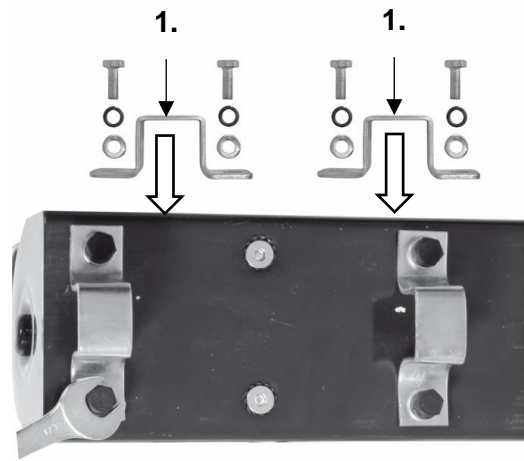
HU Elektromos drótkötél emelő

AZ EREDETI UTASÍTÁSOK FORDÍTÁSA

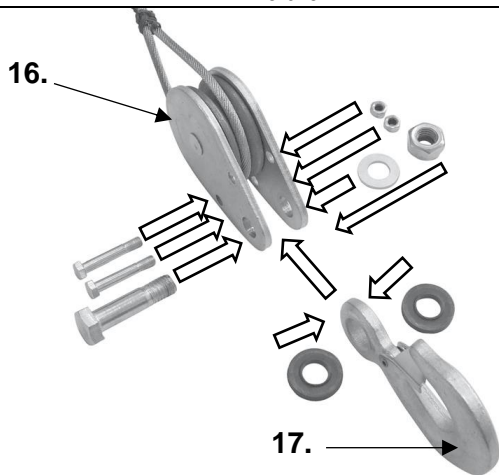




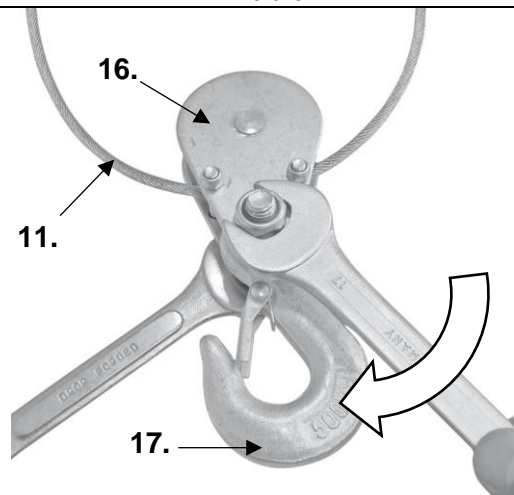
1. ábra



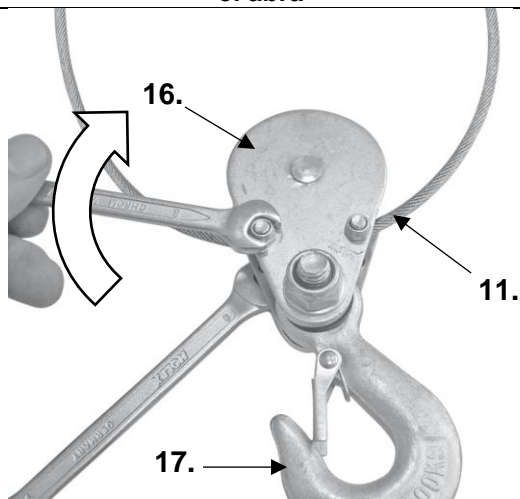
2. ábra



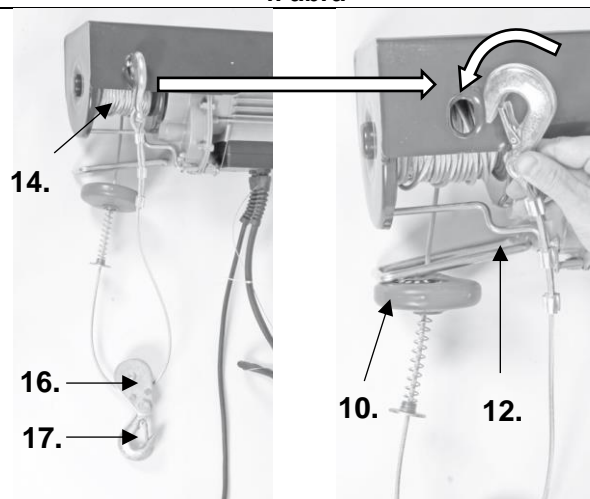
3. ábra



4. ábra



5. ábra



6. ábra

Használati utasítás

- Ezek az utasítások erre a készülékre vonatkoznak. Az utasítások fontos információkat tartalmaznak a készülék használatáról.
- A készülék használata előtt fontos elolvasni az egész használati utasítást, különös tekintettel a biztonsági utasításokra. Ezen utasítások követésének mulasztása súlyos sérülésekhez vezethet vagy károsíthatja a készüléket.
- Ezek az utasítások az Európai Unióra érvényes szabványokon és előírásokon alapulnak.
- Ha ezt a készüléket külföldön használja, be kell tartania az adott ország előírásait.
- Mentse el ezeket az utasításokat későbbi felhasználás céljából. Ha harmadik személynek adja át ezt a készüléket, akkor mellékelje ezt a használati utasítást is.

A szimbólumok magyarázata

A használati utasítás a következő szimbólumokat és figyelmeztető szavakat használja:



FIGYELMEZTETÉS!

Ez a figyelmeztető szimbólum / szó közepes kockázattal járó veszélyt jelent, amelyet, ha nem kerülnek el, anyagi károk, halált vagy súlyos sérüléseket okozhat.



MEGJEGYZÉS!

A szimbólum további hasznos információkat ad az eszköz használatáról.



FIGYELMEZTETÉS!

A gyártó nem vonható felelősségre, a készülék helytelen használatából, helytelen karbantartásából és a készüléken történő alkatrész csere vagy módosítás célú beavatkozásokból eredő károkért. A készüléken csak a gyártó illetékes szervizközpontja végezhet beavatkozásokat.

A használati utasításban leírt utasítások és figyelmeztetések követésének elmulasztása, áramütést, tüzet és/vagy akár súlyos sérüléseket okozhat.

Ha a készülék használatakor, annak fémrészei érintkezhetnek rejtett elektromos vezetőkkel vagy saját tápkábelével (ha az rajta van), a készüléket mindig tartsa a műanyag, szigetelt fogantyújánál.

Mielőtt elkezdné használni a készüléket, fontos, hogy elolvassa és kövesse a használati utasításokat, amelyek későbbi használatra is alkalmasak lesznek. Fordítson különös figyelmet a "Saját biztonsága" című szakaszra.

SAJÁT BIZTONSÁGA ÉRDEKÉBEN



FIGYELMEZTETÉS! Áramütés veszélye!

- A készülék hálózati csatlakozója meg kell, hogy feleljen a hálózati aljzatnak. Soha, semmilyen módon ne módosítsa a csatlakozót. Földelt készülékek esetében ne használjon adaptereket. A szabványos, módosítás mentes csatlakozók és aljzatok, csökkentik az áramütés veszélyét.
- Ha a készülék be van kapcsolva, ne hagyja felügyelet nélkül. Ha nem használja vagy tisztítja a készüléket, kapcsolja ki. Amikor leválasztja a csatlakoztatóról, mindig a csatlakozót húzza és nem a kábelt.
- Soha ne használjon bármilyen módon sérült készüléket, mivel az befolyásolhatja annak teljesítményét.
- Óvja a tápkábelt. Soha ne használja a tápkábelt a készülék hordozására, húzására vagy az aljzatból kihúzásra. Tartsa távol a tápkábelt hőtől, olajtól, éles szélektől vagy mozgó alkatrészekről. A sérült vagy összegabalyodott tápkábel növeli az áramütés veszélyét. Dobos hosszabbító használata esetén, teljesen le kell tekerni a hosszabbító kábelt, hogy elkerülje a felmelegedést.
- Ha a tápkábel sérült, akkor ki kell cserélni egy újra. Forduljon szakképzett szervizünkhöz: A tápkábel cseréjéhez speciális szerszámokra van szükség.
- Az áramütés veszélyének elkerülése érdekében ne merítse a készüléket, a tápkábelt vagy a csatlakozóját vízbe, vagy bármilyen más folyadékba. Ne tegye ki a készüléket esőzésnek vagy nedvességnek.
- A gyerekekre felügyelni kell, hogy ne játszanak a készülékkel.
- Ez a készülék nem csökkent mozgás, érzékszervi vagy szellemi képességekkel rendelkező, vagy hiányos tapasztalattal és ismeretekkel rendelkező személyek (ideértve a 8 évesnél fiatalabb gyerekeket is) használatára rendeltetett, kivéve, ha a biztonságukért felelős személy felügyeli őket, vagy ha részesültek a készülék használatára vonatkozó utasításokban.

- Ne próbálja javítani vagy szétszerelni a készüléket. Ezen a készüléken nincsenek olyan alkatrészek, amelyeket saját maga ki tudna cserélni.
- Ha hordoznia kell a készüléket, tartsa szilárdan két kézzel.
- Túlmelegedés elkerülése érdekében, nem szabad letakarni a készüléket.
- Ne használja a készüléket olyan helyeken, ahol gyúlékony gázok léteznek.
- A készüléket tárolja zárt és száraz helyen.
- Ha a készülék nedves helyen történő használata elkerülhetetlen, akkor csak áram védő kapcsolóval (RCD) ellátott hálózati csatlakozót használjon. A FI relé (RCD) használata csökkenti az áramütés veszélyt.

A SZIMBÓLUMOK MAGYARÁZATA



FIGYELMEZTETÉS! Olvassa el és vegye figyelembe az összes biztonsági eljárást, utasítást és figyelmeztetést. Fordítson különös figyelmet az ezzel a szimbólummal jelölt utasításokra.



A termék megfelel a vonatkozó EK irányelveknek



Gondosan olvassa el, tartsa be és tartsa szem előtt a kézikönyv utasításait.



A kettős szigetelést (Class II) jelző szimbólum



Magasfeszültség! Áramütés veszélye



AC feszültség



Figyelmeztetés: Viseljen védőszemüveget és hallásvédőt.



Címke az elektromos és elektronikus berendezések külön gyűjtésére.



Kötelező védőkesztyű használata

SZEMÉLYES BIZTONSÁG

- Legyen óvatos, a készülék használata közben, mindig figyelje, hogy mit csinál, és azt csinálja észszerűen. Ne használja az készüléket, ha fáradt, vagy kábítószert, alkohol, gyógyszer hatása alatt van. Egy pillanat figyelmetlenség a készülék használata közben, súlyos sérüléseket okozhat.
- Használjon biztonsági felszerelést. Mindig viseljen védőszemüveget. A biztonsági felszerelések használata, például porvédő maszk, csúszásgátló biztonsági cipő, kemény kalap vagy hallásvédő, szükség esetén csökkentik a személyi sérülések kockázatát.
- Kerülje a véletlen beindításokat. Mielőtt csatlakoztatja a készüléket ellenőrizze, hogy a kapcsoló kikapcsolt helyzetben van-e. A készülék hordozása az ujjával a kapcsolón, vagy a készülék csatlakoztatása, amikor a be/kikapcsoló be van kapcsolva, valószínűbbé teszi a baleseteket.
- A készülék bekapcsolása és használata előtt, távolítson el róla minden féle beállítással vagy egyéb beavatkozással kapcsolatos kulcsot. A készülék forgó részén felejtett kulcs személyi sérüléseket okozhat.
- Ne nyújtózkodjon túl messzire. Tartsa a lábát mindig szilárdan a földön. Ez lehetővé teszi, hogy váratlan helyzetekben is megőrizze a készülék vezérlését.
- Öltözzön megfelelően. Ne viseljen laza ruházatot vagy ékszert. Tartsa távol a készüléktől a haját, ruházatát és kesztyűjét. A laza ruhák, ékszerek vagy a hosszú haj beakadhatnak a mozgó részekbe.
- Ha a készüléken létezik szívás csatlakozó és porgyűjtő rendszer, mindig ellenőrizze, hogy azok megfelelően vannak-e felszerelve és csatlakoztatva. Az ilyen eszközök használata csökkentheti a porral kapcsolatos veszélyeket.

HASZNÁLAT ÉS GONDOZÁS

- Ne várja el, hogy a készülék többet tegyen, mint amennyit képes. Használjon megfelelő készüléket a kívánt célra. A készülék jobb eredményeket ér el és biztonságosabb, ha rendeltetésszerű módon használja.
- Ne használja a készüléket, ha a be- / kikapcsoló nem működik. Törött kapcsolóval rendelkező készülék veszélyes és ki kell javítani.
- Mielőtt bármilyen munkát végezne a készülékkel, ideértve a beállítást, karbantartást, tartozékok cseréjét vagy tárolását, húzza ki a dugót a hálózati csatlakozóaljzatból. Az ilyen preventív biztonsági intézkedések csökkentik a készülék véletlen beindításának a veszélyét.

- d) Ha nem használja a készüléket, tartsa a gyerekek hozzáférésén kívül. Ne engedje, hogy olyan személyek használják a készüléket, akik nem ismerik a használati utasításokat. Szakképzetlen és gyakorlatlan felhasználók kezében a készülék veszélyes.
- A készülék karbantartása fontos. Ellenőrizze az esetleges hibás beállítást, a leválasztható vagy hajlékony alkatrészek helytelen rögzítését, az alkatrészek eltörésének lehetőségét és minden más olyan szabálytalanságot, amely negatívan befolyásolhatja a készülék működését. Ha a készülék sérült, ki kell javítani. A balesetek közül sok, a készülékek nem megfelelő karbantartásából származik.
- Használja a készüléket, a tartozékokat és a kiegészítőket a jelen használati utasításokkal összhangban, figyelembe véve a munkakörülményeket és az elvégzendő feladatot. A készülék nem rendeltetésszerű használata veszélyes helyzetekhez vezethet.

SPECIFIKUS BIZTONSÁGI UTASÍTÁSOK

- Ne emeljen fel vagy ne eresszen le terhet, ha a veszélyeztetett területen emberek tartózkodnak.
- Az emelő használata előtt minden nap ellenőrizze a fék, a vezérlő kapcsoló, a vészleállító kapcsoló és az alsó és felső határt érzékelő végállás biztonsági kapcsoló működését.
- Mielőtt a készüléket csatlakoztatja a hálózathoz, győződjön meg arról, hogy az összes vezérlőgomb nulla vagy neutrális helyzetben van.
- Ne használja a készüléket, ha a mozgatni kívánt teher szélnek van kitéve, ami veszélyezteti a munka biztonságát.
- Figyeljen a teherre és a teherfelvevőre.
- A teherfelvevőhöz rögzített terhet csak akkor mozgassa, ha a terhet rögzítő személy már nem tartózkodik a veszélyeztetett területen, és utasítja a teher mozgatására.
- Amikor teher lóg a horgon, mindig tartózkodjon a vezérlőegység területén és a veszélyeztetett területen kívül.
- Ne mozgasson olyan terhet, amely meghaladja a készülék, vagy a rögzítő mechanizmusának a teherbírását.
- Soha ne kapcsolja ki a biztonsági berendezéseket. Ne használja a vészleállító kapcsolót a teher rutinszerű leállításához.
- Javak tárolásakor legalább 0,5 m biztonsági távolságnak kell lennie a mozgó alkatrészek és a tárolt javak között.
- Ne szállítson embereket a készülékkel.

- Ne tépje le a fennakadt terhet.
- Ne húzassa ferdén a terhet, és ne csúsztassa a padlón.
- Ne mozgasson a járműveket teherrel vagy teherfelvevővel.
- Kerülje a rángatózó vagy mértéktelen munkamozgásokat.
- Biztosítson szükséges képzést a vezérlő személy számára.
- Mindig kövesse a használati utasítást.
- Kezdje mozgatni a terhet a legkisebb rendelkezésreálló sebességgel. A teher megmozdítása előtt lassan feszítse meg a drótkötelet. A teher megmozdítása előtt a drótkötél nem szabad, hogy laza legyen.
- A teher leeresztése vagy felemelése közben, a vezérlőegységgel ne adjon rövid impulzusokat a motornak.
- Viseljen sisakot, amikor a készüléket használja.
- Ügyeljen arra, hogy a drótkötélnek mindig maradjon legalább két tekerése a kötődob körül. Ez biztosítja a teher biztonságos emelését.
- Csökkent mozgás, érzékszervi vagy szellemi képességekkel rendelkező embereket és gyerekeket tartsa távol a készüléktől és a tápkábelétől.
- Győződjön meg arról, hogy gyerekek nem játszanak a készülékkel, illetve, hogy nincsenek a készülék használata közben a közelben.
- Üzem közben ne hagyja a drótkötél emelőt felügyelet nélkül.
- Biztosítsa, hogy a gyerekek ne játszanak a csomagolóanyaggal. Játék közben belegabalyodhatnak és fulladást okozhatnak.
- Csak akkor csatlakoztassa a készüléket az elektromos hálózatra, ha az aljzat elektromos feszültsége megegyezik a készülék típus tábláján szereplő adatokkal.
- A készüléket csak könnyen hozzáférhető elektromos aljzathoz csatlakoztassa, hogy hiba esetén gyorsan ki lehessen húzni a csatlakoztatóaljzathoz.
- Ne használja a készüléket, ha szemmel láthatóan sérült, vagy ha a tápkábele vagy a csatlakozója sérült.
- Ha a tápkábel sérült, azt a gyártó, a szervizközpontja vagy hasonló illetékes személy kell, hogy kicserélje.
- Ne nyissa ki saját maga a burkolatot, a javításokat bízza szakemberekre. Erre a célra vegye fel a kapcsolatot egy illetékes szervizközponttal. Sajátkezű javítás, helytelen csatlakoztatás, vagy helytelen használat esetén a jótállást és a garanciális igényeket el fogjuk utasítani.
- Javítás esetében csak a készülék adatainak megfelelő eredeti alkatrészeket lehet a használni. A készülékben olyan elektromos és mechanikus alkatrészek vannak, amelyek elengedhetetlenek a veszélyforrások elleni védelemben.

- Ne használja a készüléket külső időzítővel vagy külön távvezérlő rendszerrel.
- Ne merítse a készüléket, a tápkábelét vagy a csatlakozóját vízbe vagy más folyadékba.
- Soha ne nyúljon nedves kézzel a hálózati csatlakozóhoz.
- Soha ne húzza ki a hálózati csatlakozót a csatlakozóaljzatból a tápkábelnél fogva, hanem mindig a hálózati csatlakozónál fogva.
- Ne tárolja a készüléket, a hálózati csatlakozóját vagy a tápkábelét tűz vagy forró felületek közelében.
- Fektesse a tápkábelt úgy, hogy senkit ne akadályozzon.
- Ne fektesse és ne vezesse a tápkábelt éles szélek felett.
- A készüléket használja csak zárt helyiségekben, soha nedves vagy esősnek kitett helyen.
- Mindig húzza ki a készüléket, amikor nem használja, tisztítja, vagy ha meghibásodott.
- Soha ne tegye ki a készüléket magas hőmérsékleteknek vagy időjárási körülményeknek (sugárzó fűtőberendezések, eső stb.). Soha ne öntsön folyadékot a gépbe.
- Akkor se használja a készüléket, ha műanyag vagy fém alkatrészei megrepedtek, vagy deformálódtak.

ELSŐ HASZNÁLAT ELŐTT

- Óvatosan távolítsa el az összes csomagolóanyagot.
- Dobja ki a műanyag csomagolóanyagokat.
- A gyerekek nem kellene, hogy játszanak a csomagolóanyaggal. Fulladásveszély áll fenn.
- A készülék használata előtt gondosan olvassa el a használati utasítást. Őrizze a használati utasítást biztonságos helyen további felhasználás céljából.

RENDELTESSZERŰ HASZNÁLAT

Az elektromos drótköteles emelő rendeltetése teher emelése és leeresztése száraz és zárt helyiségekben, a készülék teherbírásának megfelelően. Egyéb használatra nem rendeltetett. A készülék csak száraz felületeken használható. Saját biztonsága érdekében, a készülék használata előtt, olvassa el figyelmesen ezt a használati utasítást és az általános biztonsági utasításokat. A készüléket csak ezen utasításokkal együtt szabad más felhasználóknak átadni. Különös figyelmet fordítson a saját biztonságára vonatkozó fejezetre.

ALKATRÉSZEK LEÍRÁSA

- | | |
|-------------------------|----------------------------|
| 1. Telepítőrögztítők | 10. Végállást jelző korong |
| 2. Motor egység | 11. Drótkötél |
| 3. Vezérlőegység kábele | 12. Felső végállás kar |
| 4. Vezérlőegység | 13. Alsó végállás kar |
| 5. Vészleállító gomb | 14. Drótkötéldob |
| 6. Vezérlőkapcsoló | 15. Horog rögzítő furat |
| 7. Tápkábel | 16. Csigá |
| 8. Horog | 17. Horog tartozék |
| 9. Jelzőkorong rúgó | |



FIGYELMEZTETÉS! Ha valamelyik alkatrész hiányzik vagy sérült, kérjük, forduljon a kereskedőhöz.

ÖSSZESZERELÉS



FIGYELEM! Sérülésveszély!

A helytelen felszerelés a készülék vagy a teher leomlását és súlyos sérüléseket okozhat.

- Soha ne szerelje fel a készüléket saját maga, hanem kérjen segítséget.
- A telepítés során ügyeljen arra, hogy biztonságosan és stabilan áll.
- A telepítéshez használjon állványt.
- Győződjön meg arról, hogy a rögzítő felület, amelyre a készüléket telepíti, pl. gerenda, cső stb., kibírja az emelni kívánt teher.
- A telepítőrögzítők felszereléséhez csak a készletben található rögzítőcsavarokat használja.

A készülék tartozéka 2 db telepítőrögzítő (1), négyzet alakú csőhöz történő rögzítéshez. A tartó cső méreteinek meg kell egyezniük a telepítőrögzítők (1) méretével, és a tartó cső teherbírása a névleges teher kétszerese kell, hogy legyen. Javasoljuk, hogy forduljon illetékes szakemberhez. Minden csavart megfelelően meg kell meghúzni. Az első üzembe helyezés előtt illetékes szakemberrel ellenőriztesse a készülék rögzítését.

EMELÉS A CSIGA SEGÍTSÉGÉVEL

A készülék tartozéka egy csiga (16) egy horog tartozékkal (17). Helyes használat esetén az emelő kétszeres terhet képes felemelni. Szerelje fel a csigát (16) és a horog tartozékot (17) a 3., 4. és 5. ábrán látható módon. A fixen rögzített horgot (8) fel kell akasztani a horog rögzítő furatba (15) (6. ábra). Így a terhet két drótkötél segítségével emeli fel, és az emelő kétszeres terhet képes felemelni.

HASZNÁLAT



FIGYELMEZTETÉS!

A felhasználó a lehető legkisebb sebességgel kell, hogy felemelje a terhet a talajról. Közvetlenül a teher felemelkedése előtt a drótkötél feszes kell, hogy legyen.

- A készülék motorja termosztátos kapcsolóval van felszerelve. Ezért a motor üzem közben leállhat, és amint lehűl automatikusan újra indulhat.
- Az elektromos drótkötél emelő nincs felszerelve névleges teljesítménykorlátozóval. Ha a túlmelegedést akadályozó védelem leállítja a motort, ne próbálja tovább emelni a terhet. Ebben az esetben a terhelés nagyobb, mint az emelő névleges teljesítménye.
- Akármilyen terhelést sem szabad felügyelet nélkül hagyni óvintézkedések biztosítása nélkül.
- Az elektromos áramkör védelme érdekében a készüléket egy 10 A-es biztosítékkal vagy egy 10 mA-es biztonsági áram védő kapcsolóval kell biztosítani.
- Ne használja a felső végállás kart (12) mint leállító szerkezetet. Ennek csak vészleállítás szerepe van.
- A munka megkezdése előtt ellenőrizze, hogy a drótkötél (11) megfelelően van feltekerve a dobra (14), és hogy a menetek közötti távolság kisebb-e, mint a drótkötél átmérője (1. ábra).
- Győződjön meg arról, hogy a teher megfelelően van biztosítva a horgon (8) vagy a tartozék horgon (17), és mindig biztosítsa a teher és a drótkötél (11) közötti biztonsági távolságot.
- Ellenőrizze, hogy a vészleállító gomb (5) be van-e kapcsolva. Ahhoz, hogy kioldja a vészleállítót, fordítsa a piros gombot az óramutató járásával megegyező irányba.
- Nyomja meg a ▲ gombot a teher felemeléséhez (6).
- Nyomja meg a ▼ gombot a teher leeresztéséhez (6).
- A felső végállás kar (12): Amikor az emelő eléri a maximális emelési magasságot, a végállást jelző korong (10) felnyomja a felső végállás kart (12). Ez aktiválja a végálláskapcsolót, és a teher már nem emelhető magasabbra.
- Az alsó végállás kar (13): Amikor a teher a lehető legalacsonyabb helyzetbe kerül, a végálláskapcsoló aktiválódik, ami megakadályozza a teher további süllyesztését. Ez a végálláskapcsoló megakadályozza az emelő szerkezetet, hogy téves irányban működjön.
- Ha a vészleállító gombot (5) benyomja, az emelő szerkezet leáll.

- Vész helyzetben azonnal nyomja meg a vészleállító gombot (5) ahhoz, hogy leállítsa a készüléket. Ha a vészleállító gombot aktiválja, a készülék működése le van tiltva. Ahhoz, hogy kioldja a vészleállítót, fordítsa a piros gombot az óramutató járásával megegyező irányba.

TISZTÍTÁS ÉS KARBANTARTÁS



FIGYELMEZTETÉS! A készülék karbantartása előtt húzza ki a csatlakozót az aljzatból. Ne használjon agresszív tisztítószeret és oldószereket. Károsíthatja a készüléket.

- Tartsa tisztán a készülék szellőzőnyílásait, hogy megakadályozza a motor túlmelegedését.
- Rendszeresen tisztítsa meg a készülék burkolatát puha ronggyal, lehetőleg minden egyes használat után.
- Ha a szennyeződés nem jön le, használjon szappanos vízzel megnedvesített puha rongyot.
- Soha ne használjon oldószert, például benzint, alkoholt, ammóniás vizet stb. Ezek az oldószerek károsíthatják a műanyag alkatrészeket.
- A továbbiakban: Egy ciklus egy teher felfelé és lefelé mozgásának felel meg. Az időszakos ellenőrzés 100 ciklus utáni ellenőrzést jelent.
- Rendszeresen ellenőrizze, hogy a készülék végálláskapcsolója megfelelően működik-e. Az ellenőrzéshez az alábbiak szerint járjon el: Amikor a drótkötél eléri a maximális emelési magasságot, az felső végállás kar (12) aktiválódik. Ekkor a motor (2) le kell, hogy álljon (terhelés nélkül kell ellenőrizni). Amikor a drótkötél (11) teljesen letekeredik, az alsó végállás kar (13) aktiválódik. Ekkor a motor (2) le kell, hogy álljon.
- Rendszeresen ellenőrizze a tápkábelt (7) és a vezérlőegység kábelét (4).
- A drótkötelet (11) és a csigát (16) 200 ciklusonként meg kell kenni.
- 30 ciklusonként ellenőrizze, hogy az egész drótkötél (11) jó állapotban van. Károsodás esetén a műszaki adatoknak megfelelő drótkötéllal kell kicserélni.
- 1000 ciklusonként ellenőrizze, hogy a telepítőrögzők (1) és a csiga (16) csavarjai jól meg vannak húzva.
- Rendszeresen kenje be a drótkötelet, a láncot, a fogaskerekeket, a csapágyakat és a horgokat.
- 1000 ciklusonként ellenőrizze a kopó alkatrészeket, mint a drótkötél, lánc, horgok, hevederek és fékbetétek.
- 1000 ciklusonként ellenőrizze, hogy a horgok (8/17) és a csiga (16) jó állapotban vannak.
- A készülék minden egyes használata előtt ellenőrizze, hogy a vészleállító gomb (5) és a vezérlőkapcsoló (6) jó állapotban vannak.
- 1000 ciklusonként ellenőrizze a fékrendszert. Ha a motor (2) szokatlan zajt ad, vagy nem képes felemelni a névleges súlyt, előfordulhat, hogy a fékrendszert kell ellenőrizni:
 - Cserélje ki a sérült vagy kopott alkatrészeket, és őrizze meg a kísérő szervizdokumentációt.
 - Az ütemezés nélküli karbantartás szüksége esetében, forduljon egy illetékes szervizközponthoz.
- A készüléket csak szakképzett személy javíthatja.

SZERVIZELÉS

MEGJEGYZÉS! Semmilyen körülmények között ne próbálja saját maga kijavítani a készüléket!

A jótállás ideje alatt vagy utána végzett bármilyen szervizeléssel forduljon egy illetékes szervizközponthoz, ahol örömmel segítenek Önnek. Ha a tápkábel sérült, javasoljuk, hogy forduljon egy illetékes szervizközponthoz.




FIGYELMEZTETÉS! A szervizbe vitel előtt, a készüléket meg kell tisztítani és az eredeti csomagolásába kell tenni.

Soha ne próbálja saját maga kicserélni a sérült tápkábelt! A tápkábelt egy illetékes szervizközpontban kell kicseréltetni.



FIGYELMEZTETÉS! Soha ne merítse a készüléket vagy a tápkábelét vízbe.

MŰSZAKI ADATOK

NÉV	MÉRTÉKEGYSÉG	EV-125-250	EV-200-400	EV-250-500	EV-300-600
Feszültség:	V	230; 50Hz	230; 50Hz	230; 50Hz	230; 50Hz
Erő:	W	500	800	1000	1050
Névleges teher:					
- csiga nélkül	kg	125	200	250	300
- csigával	kg	250	400	500	600
Emelési magasság:					
- csiga nélkül	m	12	12	12	12
- csigával	m	6	6	6	6
Emelési sebesség:					
- csiga nélkül	m / perc	8	8	8	8
- csigával	m / perc	4	4	4	4
Drótkötélhossz	m	12,5	12,5	12,5	12,5
Drótkötél átmérője	mm	3.0	4.0	4.0	4.5
Nettó tömeg	kg	10.6	16.	16.5	17.
Védelem/szigetelés szint		Dupla szigetelés	Dupla szigetelés	Dupla szigetelés	Dupla szigetelés

JÓTÁLLÁSI JEGY

No.....

Magyarországon vásárolt ISKRA vagy ISKRAERO gép vásárlása esetén a A PTK 6:173.§ (1) bekezdése szerint a jótállási igény a jótállási határidőben érvényesíthető. Ha a jótállásra kötelezett kötelezettségének a jogosult felhívására - megfelelő határidőben - nem tesz eleget, a jótállási igény a felhívásban tűzött határidő elteltétől számított három hónapon belül akkor is érvényesíthető bíróság előtt, ha a jótállási idő már eltelt. E határidő elmulasztása jogvesztéssel jár.

A jótállás időtartama a 151-es rendelet 2.§ (1) bekezdése alapján:

- 10000 forintot elérő, de 100000 forintot meg nem haladó eladási ár esetén egy év, (+egy év gyártó által vállalt.)
- 100 000 forintot meghaladó, de 250 000 forintot meg nem haladó eladási ár esetén két év,
- 250 000 forint eladási ár felett három év.

ELADÓSZERV TÖLTI KI!

Kereskedő cég bélyegzője:

Forgalmazó, garanciális képviselő:

Bezzegh Épületgépészeti Kft.

3200 Gyöngyös, Szurdokpart utca 2.

Adószám: 13085904-2-10, Cégjegyzékszám: 10-09-025558

E-mail: info@iskramagyarorszag.hu



Termék típusa:

Termék gyártási száma: (SN)

Márka tulajdonosa:



AHAC d.o.o.

Stopče 31

3231 Grobelno, Slovenia

Vásárlás időpontja: A termék a fogyasztó részére való átadásának vagy az üzembe helyezésének* időpontja:

.....év.....hó.....nap(*a megfelelő aláhúzendő)

TAJÉKOZTATÓ A JÓTÁLLÁSI JOGOKRÓL

1.

A jótállás határideje a termék fogyasztó részére való átadásától vagy az üzembe helyezéstől (amennyiben azt a forgalmazó vagy annak megbízottja végezte el)

- 100 000 forintot elérő, de 100 000 forintot meg nem haladó eladási ár esetén egy év, (+egy év és gyártó által vállalt.)
- 100 000 forintot meghaladó, de 250 000 forintot meg nem haladó eladási ár esetén két év,
- 250 000 forint eladási ár felett három év

Nem tartozik jótállás alá a hiba, ha annak oka a termék a fogyasztó részére való átadását követően lépett fel, így például, ha a hibát

- szakszerűtlen üzembe helyezés (kivéve, ha az üzembe helyezést a forgalmazó, vagy annak megbízottja végezte el, illetve, ha a szakszerűtlen üzembe helyezés a használati-kezelési útmutató hibájára vezethető vissza)
- rendeltetésellenes használat, a használati-kezelési útmutatóban foglaltak figyelmen kívül hagyása,
- helytelen tárolás, helytelen kezelés, rongálás,
- elemi kár, természeti csapás okozta.
- A kopó alkatrész, (úgy, mint forgó alkatrész, ékszíj,

Jótállás keretében tartozó hiba esetén a fogyasztó

- elsősorban – választása szerint – kijavítást vagy kicserélést követelhet, kivéve, ha a választott jótállási igény teljesítése lehetetlen, vagy ha az a forgalmazónak a másik jótállási igény teljesítésével összehasonlítva aránytalan többletköltséget eredményezne.
- ha sem kijavításra, sem kicserélésre nincs joga, vagy ha a forgalmazó a kijavítást, illetve a kicserélést nem vállalta, vagy e kötelezettségének megfelelő határidőn belül, a fogyasztónak okozott jelentős kényelmetlenség nélkül nem tud eleget tenni, a fogyasztó
- választása szerint – megfelelő árszállítást igényelhet vagy elállhat a szerződéstől. Jelentéktelen hiba miatt elállásnak nincs helye.
- Ha a fogyasztó a termék meghibásodása miatt a vásárlástól számított három munkanapon belül érvényesít csereigényt, a forgalmazó nem hivatkozhat aránytalan többletköltségre, hanem köteles a terméket kicserélni, feltéve, hogy a meghibásodás a rendeltetészerű használatot akadályozza.
- A kijavítást vagy kicserélést – a termék tulajdonságaira és a fogyasztó által elvárható rendeltetésére figyelemmel – megfelelő határidőn belül, a fogyasztónak okozott jelentős kényelmetlenség nélkül kell elvégezni. A forgalmazónak törekednie kell arra, hogy a kijavítást vagy kicserélést legfeljebb tizenöt napon belül elvégezze.
- Ha a forgalmazó a termék kijavítását megfelelő határidőre nem vállalja, vagy nem végzi el, a fogyasztó a hibát a forgalmazó költségére maga kijavíthatja vagy mással kijavíttathatja.
- A kijavítás során a termékbe csak új alkatrész kerülhet beépítésre.
- Nem számít bele a jótállási időbe a kijavítási időnek az a része, amely alatt a fogyasztó a terméket nem tudja rendeltetészerűen használni. A jótállási idő a terméknek vagy jelentősebb részének kicserélése (kijavítása) esetén a kicserélt (kijavított) termékre (termékrészre), valamint a kijavítás következményeként jelentkező hiba tekintetében újból kezdődik.

2.

- A jótállási kötelezettség teljesítésével és a szerződés szerű állapot megteremtésével kapcsolatos költségek – ideértve különösen az anyag-, munka- és továbbítási költségeket – a forgalmazót terhelik.
- A rögzített bekötésű, illetve a 10 kg-nál súlyosabb, vagy tömegközlekedési eszközön kézi csomagként nem szállítható terméket – a járművek kivételével – az üzemeltetés helyén kell megjavítani. Ha a javítás az üzemeltetés helyén nem végezhető el, a le- és felszerelésről, valamint az el- és visszaszállításról a forgalmazó gondoskodik.
- A jótállás nem érinti a fogyasztó törvényen alapuló – így különösen szavatossági, illetve kártérítési – jogainak érvényesítését.
- A jótállási igény a jótállási jeggyel érvényesíthető. Jótállási jegy hiányában, ha a fogyasztó jótállási igényt kíván érvényesíteni fogyasztói szerződés megkötését bizonyítottan kell tekinteni, ha a fogyasztó bemutatja az ellenérték megfizetését igazoló bizonylatot.
- A fogyasztó jótállási igényét a forgalmazónál érvényesítheti.
- A fogyasztó javítási igényével az alábbi szerviz (ek)-hez is fordulhat. (Szervizek listája mellékelt lapon.)
- A forgalmazó a minőségi kifogás bejelentésekor a fogyasztói szerződés keretében érvényesített szavatossági és jótállási igények intézéséről szóló 49/2003. (VII. 30.) GKM rendelet (a továbbiakban: GKM rendelet) 3. §-a szerint köteles – az ott meghatározott tartalommal – jegyzőkönyvet felvenni és annak másolatát a fogyasztó részére átadni.
- A forgalmazó, illetve a szerviz a termék javításra való átvételekor a GKM rendelet 5. §-a szerinti elismervény átadására köteles.

JAVÍTÁS ESETÉN TÖLTENDŐ KI!

A jótállási igény bejelentésének időpontja:

Javításra átvétel időpontja:

Hiba oka:

A termék a fogyasztó részére való visszaadásának időpontja:

A jótállás – javítás időtartamával meghosszabbított – új határideje:

JAVÍTÁS ESETÉN TÖLTENDŐ KI!

A jótállási igény bejelentésének időpontja:

Javításra átvétel időpontja:

Hiba oka:

A termék a fogyasztó részére való visszaadásának időpontja:

A jótállás – javítás időtartamával meghosszabbított – új határideje:

JAVÍTÁS ESETÉN TÖLTENDŐ KI!

A jótállási igény bejelentésének időpontja:

Javításra átvétel időpontja:

Hiba oka:

A termék a fogyasztó részére való visszaadásának időpontja:

A jótállás – javítás időtartamával meghosszabbított – új határideje:

CSERE ESETÉN TÖLTENDŐ KI

Elbíráló Szervíz:

Elbírálás időpontja:

Jegyzőkönyv Sorszám:

Termék és tartozékainak átvételi időpontja:

Csere oka:

Az új termék a fogyasztó részére való kiadásának időpontja: