

IskraEKO



MODEL: IE-CD62-120S

HU

AKKUMULÁTOROS FŰRŐGÉP

HASZNÁLATI UTASÍTÁS

Használati utasítás

- Ezek az utasítások erre a készülékre vonatkoznak. Az utasítások fontos információkat tartalmaznak a készülék használatáról.
- A készülék használata előtt olvassa el figyelmesen és teljes egészében a használati utasítást, különös tekintettel a biztonsági utasításokra. A használati utasítás követésének mulasztása súlyos sérülésekhez vezethet, vagy károsíthatja a készüléket.
- Ezek az utasítások az Európai Unióra érvényes szabványokon és előírásokon alapulnak.
- Ha ezt a készüléket külföldön használja, be kell tartania az adott ország előírásait.
- Őrizze meg a használati utasítást későbbi használatra. Ha harmadik személynek adja át a készüléket, adja át nekik a használati utasítást is.

Figyelmeztetések magyarázata

Ezekkel a figyelmeztető jelekkel ezen utasításokban vagy a készüléken fog találkozni:



FIGYELMEZTETÉS!

Ez a figyelmeztető szimbólum / szó közepes kockázatú veszélyt jelent, amelyet, ha nem kerülnek el, anyagi károkat, halált vagy súlyos sérüléseket okozhat.



MEGJEGYZÉS!

Ez a szimbólum hasznos információkat tartalmaz a készülék használatáról.



FIGYELMEZTETÉS!

A gyártó nem vonható felelősségre, a készülék helytelen használatából, helytelen karbantartásából és a készüléken történő alkatrész csere vagy módosítás célú beavatkozásokból eredő károkért. Csak a gyártó által felhatalmazott javítóműhely végezhet munkákat a készüléken.

**FIGYELMEZTETÉS!**

A használati utasításban leírt utasítások és figyelmeztetések követésének elmulasztása, áramütést, tüzet és/vagy akár súlyos sérüléseket okozhat. Ha a készülék használatakor, annak fémrészei érintkezhetnek rejtett elektromos vezetőkkel vagy annak tápkábelével (ha az rajta van), mindig tartsa a műanyag, szigetelt fogantyút fogva.

Munka biztonsági utasítások és figyelmeztetések**FIGYELMEZTETÉS!**

A szerszám nem hálózati csatlakozóval történő működésre tervezett. Csak különböző fúrófejeket vagy csavarozáshoz csavarozó hosszabbítókat használjon.

- Ezt a szerszámot az elektromos szerszámok gyártását és használatát szabályozó biztonsági előírásoknak megfelelően gyártották.
- Használat előtt figyelmesen olvassa el a használati utasítást.
- A helytelen használat személyi sérüléseket és anyagi károkat okozhat.
- Illetéktelen személyek számára a szerszám használata tilos.
- A használati utasítást gondosan őrizze meg.
- Gyerekek és kiskorúak számára a szerszám használata nem engedélyezett.

Az előírásoknak megfelelő működtetés

Az előírásoknak nem megfelelő használat esetén, például a szerszám illetéktelen módosítása esetén, a gyártó nem vállal felelősséget.

Vegye figyelembe a biztonsági, telepítési és kezelési utasításokat, valamint az általánosan alkalmazandó balesetmegelőzési előírásokat.

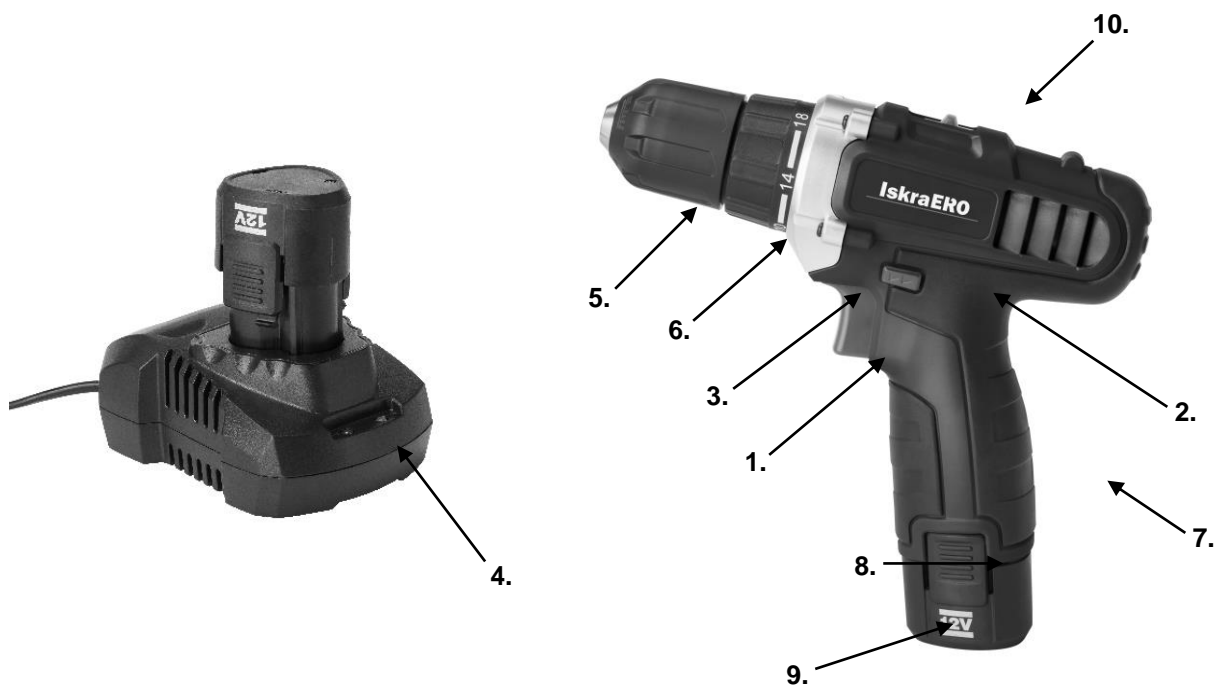
A SZERSZÁM FŐALKATRÉSZEI ÉS A KAPCSOLÓK

1. Kapcsoló ravasz
2. Forgásirány választó
3. Munka lámpa
4. Akkumulátort ellenőrző LED jelző
5. Kulcs nélküli tokmány
6. Nyomatékbeállító gyűrű
7. Fúrógép fogantyú
8. Akkumulátor kioldógomb
9. Akkumulátor
10. 1. és 2. Sebesség

Kellékek:

Akkumulátortöltő

- 1 órás töltő



A SZIMBÓLUMOK ÉS A PIKTOGRAMOK MAGYARÁZATA

| Szimbólum / piktogram | Magyarázat |
|---|---|
|  | FIGYELEM! Olvassa el és jegyezze meg az összes biztonsági eljárást, utasítást és figyelmeztetést. Fordítson különös figyelmet az ezzel a szimbólummal jelölt utasításokra. |
|  | A termék megfelel a vonatkozó EK irányelveknek |
|  | Figyelmesen olvassa el, kövesse és jegyezze meg a használati utasításokban leírt utasításokat. |
|  | A kettős szigetelést (Class II) jelző szimbólum |
|  | Magasfeszültség! Áramütés veszélye |
| no | Fordulatszám percenként (fordulat / perc) |
| ~ | AC feszültség |
|  | A szemvédő felszerelés kötelező használata (mindig viseljen védőszemüveget). |
|  | Hallásvédő eszközök (füldugók, hangtompítók) kötelező használata. |
|  | Az elektromos és elektronikus berendezések külön gyűjtését jelző szimbólum. |
|  | FIGYELEM! Működés közben a fűrófejek felforrósodnak. Égési veszély |
|  | A légzőszervek védelmére szolgáló egyéni védőeszközök kötelező használata. |
|  | Kötelező védőkesztyű használata |
|  | Biztonsági cipő kötelező használata |

KÖRNYEZETRE VONATKOZÓ KÖVETELMÉNYEK

Ne tegye ki a készüléket esőzésnek vagy nedvességnek.

**FIGYELMEZTETÉS!**

Ne terhelje túl a szerszámot. A motor túlterhelése és ismételt blokkolása károsíthatja a szerszámot, következményként csökkenti a termék élettartamát.

ÁLTALÁNOS BIZTONSÁGI UTASÍTÁSOK**FIGYELMEZTETÉS!**

Olvassa el a használati utasításokban felsorolt összes biztonsági figyelmeztetést és utasítást. A biztonsági figyelmeztetések és utasítások követésének mulasztása emberek és házi állatok áramütés, tűz és/vagy súlyos sérülés veszélyének kitétséggel eredményezhet.

Őrizze meg az összes biztonsági figyelmeztetést és utasítást (beleértve a szerszámhoz mellékelteket is) a későbbi használat céljából.

A biztonsági utasításokban használt „elektromos szerszám” kifejezés egyaránt vonatkozik az elektromos hálózatról táplált elektromos szerszámokra (elektromos kábellel), valamint az újratölthető akkumulátorokból táplált elektromos eszközökre (elektromos kábel nélkül).

MUNKATERÜLET BIZTONSÁGA

- Gondoskodjon, hogy a munkahely tiszta és jól megvilágított legyen. A sötét és rendetlen környezet katasztrófát okozhat.
- Ne használja a szerszámot robbanásveszélyes környezetben, pl. gyúlékony folyadékok, gázok vagy por közelében. A motor működése során keletkező szikrák, a párolgások vagy a por meggyulladását okozhatják.
- Ne engedje, hogy gyerekek és/vagy harmadik személyek (bámulók) tartózkodjanak a munkaterületen belül, a szerszám használata közben. A munka közben elvont figyelem a szerszám irányításának veszítéséhez vezethet.

ELEKTROMOS BIZTONSÁG

- A szerszám hálózati csatlakozója meg kell, hogy feleljen a hálózati aljzatnak (ha a szerszámnak van tápkábele). Soha, semmilyen körülményekben és okokból, ne módosítsa a csatlakozót. Földelt szerszámok esetében ne használjon adaptereket. A szabványos, módosítás mentes csatlakozók és aljzatok, csökkentik az áramütés veszélyt.
- Kerülje az érintkezést földelt felületekkel, például csövekkel, radiátorokkal, kályhakkal és hűtőszekrényekkel. Ha a teste ilyen módon földelt, az áramütés veszély jelentősen növekedett.
- Ne tegye ki a töltöt eső vagy hóesésnek. A szerszámba történő vízbehatolás nagymértékben növeli az áramütés veszélyt.
- Óvatosan bánjon a csatlakozókábellel. Soha ne használja a kábelt a szerszám hordozására, húzására vagy a kikapcsolására. Soha ne tegye ki a kábelt hő, olaj, éles szélek vagy mozgó tárgyak hatásának. A sérült vagy összegabalyodott kábel növeli az áramütés esélyét.
- Ha szabadban használja a szerszámot, használjon megfelelő kültéri használatra rendeltetett hosszabbítókat. Megfelelő hosszabbító használata csökkenti az áramütés veszélyét.
- Ha a szerszámot nedves helyen kell használni, akkor csak áram védő kapcsolóval FID (RCD) ellátott hálózati csatlakozót használjon. A FID relé használata csökkenti az áramütés veszélyt.

SZEMÉLYES BIZTONSÁG

- Legyen óvatos, a szerszám használata közben, mindig figyelje, hogy mit csinál, és azt csinálja észszerűen. Ne használja az szerszámot, ha fáradt, vagy kábítószert, alkohol, gyógyszer hatása alatt van. Egy pillanat figyelmetlenség a szerszám használata közben, súlyos sérüléseket okozhat.
- Használjon egyéni védőfelszerelést. Viseljen mindig védőszemüveget, védőkesztyűt és hallásvédőt. Az egyéni védőfelszerelések használata adott körülményektől függően, mint például a porvédő maszk, csúszásgátló cipő, védősisak vagy hallásvédő csökkenti a személyi sérülések veszélyét.
- Kerülje a véletlen indításokat. Mindig ellenőrizze és győződjön meg hogy a szerszám be-/ki kapcsolója ki van kapcsolva, mielőtt a szerszámot a hálózathoz akarja csatlakoztatni, vagy mielőtt fel akarja emelni vagy át akarja helyezni. Ha a szerszámot az ujjával a kapcsolón viszi, vagy ha hálózathoz csatlakoztatja a be/kikapcsoló bekapcsolt állapotában, balesetet okozhat.
- A szerszám bekapcsolása és használata előtt, távolítson el róla minden féle beállítással vagy egyéb beavatkozással kapcsolatos kulcsot. A szerszám forgó részén felejtett kulcs személyi sérüléseket okozhat.
- Ne nyújtózkodjon túlságosan. A munka folyamán mindig biztosítson magának szilárd támaszt és jó stabilitást. Ez biztosítja a szerszám biztos vezérlését váratlan és előre nem látható helyzetek esetén.
- Öltözzön megfelelően. Ne viseljen laza ruhát vagy ékszert. Ügyeljen arra, hogy haja, öltönye vagy kesztyűje ne érintkezzen a szerszám mozgó részeivel. A szerszám mozgó részei elkapják a ruha, ékszerek vagy hosszú haj bő részeit. Fogja össze a hosszú haját, és védje meg valamilyen védő fejfedővel.
- Ha a szerszámon létezik szívás csatlakozó és porgyűjtő rendszer, mindig ellenőrizze, hogy azok megfelelően vannak felszerelve és csatlakoztatva. A porgyűjtő rendszer használata csökkentheti a por kibocsátásnak és káros hatásainak kitettséget.

A szerszám használata nem korlátozott mozgás, érzékszervi vagy szellemi képességekkel vagy hiányos tapasztalattal és tudással rendelkező személyeknek (beleértve gyerekeket) rendeltetett, kivéve, ha a biztonságukért felelős személy felügyeli vagy utasítja őket a szerszám használatában.



FIGYELMEZTETÉS!

Ne próbálja meg saját maga kicserélni a sérült tápkábelt. A tápkábelt csak erre illetékes személy cserélheti ki.

ÜZEMELTETÉS ÉS KARBANTARTÁS

- Ne terhelje túl a szerszámot. Használjon a munkájának megfelelő szerszámot. A megfelelően kiválasztott szerszám jobb és biztonságosabb módon végzi el a feladatot, a rendeltetése szerint.
- Ne használja a szerszámot, ha a be- / kikapcsoló nem működik. Bármelyik szerszám, amelyet nem lehet a kapcsolóval kikapcsolni, veszélyes és ezért azonnal ki kell javítani.
- Mielőtt bármilyen munkát végezne a szerszámon beállítás, karbantartás, tartozékok cseréje vagy tárolás, húzza ki a dugót a hálózati csatlakozóaljzatból. Az ilyen preventív biztonsági intézkedések csökkentik a szerszám véletlen indításának a veszélyét.
- Ha a szerszámot nem használja (akkor is, ha csak egy rövid ideig), tartsa a gyerekek hozzáférésén kívül. Ne engedje, hogy olyan személyek használják a szerszámot, akiknek a használati utasítások nem ismertek. Szakképzetlen és gyakorlatlan felhasználók kezében a szerszám veszélyes.
- Szerszámkarbantartás. Ellenőrizze az esetleges eltéréseket, mozgó alkatrészek helytelen rögzítését, az alkatrészek törésének lehetőségét és a szerszám működését befolyásoló egyéb körülményeket. Sok baleset okozója a rosszul karbantartott szerszám.
- Győződjön meg arról, hogy a tartozékok tiszták. A szerszám felügyelete és irányítása megfelelően karbantartott tartozékok használata esetén könnyebb és biztonságosabb.
- Használja a szerszámokat, a tartozékokat és a kiegészítőket a jelen használati utasításokkal összhangban, figyelembe véve a munkakörülményeket és az elvégzendő feladatot. A szerszám nem rendeltetésszerű használata veszélyes helyzetekhez vezethet.

SZERVIZELÉS

- A szerszámot csak a szerszámgyártó illetékes szervizében javíttassa, csak eredeti pótalkatrészeket használva.

ÚJRATÖLTHETŐ AKKUMULÁTOROS SZERSZÁM ÜZEMELTETÉSE ÉS KARBANTARTÁSA

- Mielőtt az akkumulátort a szerszámmra telepíti, ellenőrizze és győződjön meg, hogy a be/kikapcsoló ki van kapcsolva (a szerszám ki van kapcsolva). Ha az akkumulátort bekapcsolt állapotban telepíti a szerszámmra, balesetet okozhat.
- Az akkumulátort csak a gyártó által meghatározott töltővel töltsse. Más típusú akkumulátorokhoz rendeltetett töltők használata tüzet okozhat.
- Csak azokat az akkumulátorokat használja, amelyek az ilyen típusú szerszámokhoz rendeltetettek. Más fajta akkumulátor használata személyi sérüléseket és tüzet okozhat.
- Amikor az akkumulátor nincs használatba, nem érintkezhet olyan fémtárgyakkal, mint például: irodai kapcsok, érmék, kulcsok, szegek (drótok), csavarok vagy egyéb apró fémtárgyak, amelyek csatlakoztathatják az érintkezőket. Egy rövidzárlat az akkumulátoron, égéssérüléseket vagy tüzet okozhat.
- Helytelen vagy téves használat esetén, sav szivároghat az akkumulátorból: kerülje a savval történő érintkezést. Ha véletlenül érintkezik a savval, azonnal öblítse le az érintett felületet vízzel. Ha a sav a szembe kerül, óvatosan öblítse le vízzel és forduljon orvoshoz. Az elemből szivárgó sav bőrirritációt vagy égéssérüléseket okozhat.

AKKUMULÁTOR TÖLTÉS

Helyezze a szerszámot sík, tiszta és száraz felületre, körülbelül 1 méterre az elektromos hálózati aljzattól, 230 V AC feszültség, 50 Hz frekvencia. Az akkumulátort +10°C és +40°C közötti hőmérsékleten kell tölteni. Az akkumulátor töltése az előírtól alacsonyabb vagy magasabb hőmérsékleten az akkumulátor károsodását okozhatja. Új szerszámnál, az akkumulátor részben van feltöltve. Az első használat előtt töltsse fel teljesen az akkumulátort. A töltési idő legfeljebb 5 óra.



FIGYELMEZTETÉS!

Mindig ellenőrizze, hogy az akkumulátor feszültsége megegyezik-e a szerszám feszültségével. Ellenőrizze azt is, hogy a töltő feszültsége megfelel-e az aljzat feszültségének.

TÖLTŐ HASZNÁLATA



FIGYELMEZTETÉS!

- A csatlakoztatott hálózati feszültségnek meg kell egyeznie a töltő címkéjén feltüntetett feszültséggel.
- A töltő minden egyes használata előtt, ellenőrizze a töltő, a dugó és a csatlakozókábel állapotát. Ne használjon sérült töltőket. Sérülés vagy meghibásodás esetén forduljon a gyártó legközelebbi szervizközpontjához.
- Az akkumulátor töltése zárt helyiségekben végezhető. A töltő beltéri használatra rendeltetett. A töltőt tilos nyirkos vagy nedves helyiségben használni.
- Munka közben a töltő felmelegszik, ezért legyen óvatos, és ne helyezze robbanásveszélyes anyagokat tartalmazó helyiségbe és/vagy gyúlékony felületre.
- Használat után válassza le a töltőt az elektromos hálózatról.
- A töltő csak akkumulátorok töltésére rendeltetett. Egyéb felhasználás nem engedélyezett.

TÖLTÉS

- Az első használat előtt töltsse fel az akkumulátort. Néhány ciklus után (használat-lemerülés, majd újra töltés) fog az akkumulátor teljesen feltöltődni.
- Helyezze a töltő dugóját a bemeneti csatlakozóba.
- Csatlakoztassa a töltőt a legközelebbi hálózati aljzatba.
- Vegye ki az akkumulátort a szerszámból, és helyezze a töltőbe.
- Töltsse fel az akkumulátort 1 órát.
- A piros fény jelzi, hogy az akkumulátor töltődik.
- A zöld fény azt jelzi, hogy az akkumulátor teljesen fel van töltve.



FONTOS FIGYELMEZTETÉS!

Ha az akkumulátor teljesen lemerült, körülbelül egy órát vesz igénybe a teljes feltöltése. Töltés előtt az akkumulátor hideg állapotban kell, hogy legyen. Amikor az akkumulátort a töltőre kapcsolja, ügyeljen a polaritásra!



FIGYELMEZTETÉS!

Soha ne nyissa ki, ne szedje szét és ne próbálja meggyújtani az akkumulátort. Soha ne merítse le teljesen az akkumulátort. Használat előtt töltsse fel a lemerült akkumulátort. Ne tartsa az akkumulátort lemerült állapotba

AKKUMULÁTOR TÖLTÉS KIJELZŐ

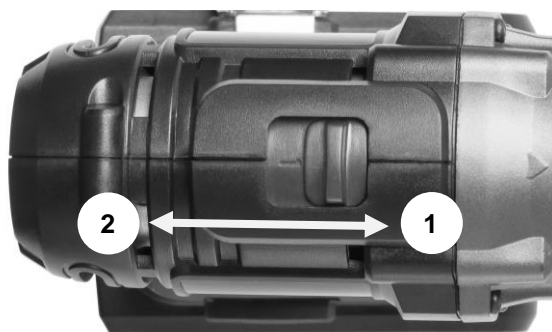
A töltő jelzőlámpája az akkumulátor töltöttségének szintjét jelzi. A zöld fény azt jelzi, hogy az akkumulátor teljesen fel van töltve. A piros fény azt jelzi, hogy alacsonyabb a töltöttség szintje, az akkumulátor nincs teljesen feltöltve.

MŰKÖDTETÉS

Ha a jelzőfény nem világít, az akkumulátor túl meleg. Ebben az esetben várja meg, amíg az akkumulátor lehűl, majd folytassa a töltést. Az akkumulátoros fűrógép csavarok meghúzására/ kicsavarására, valamint faanyag, műanyag és fém fúrására rendeltetett. Ne használja a fűrógépet ezektől eltérő célokra. Ne terhelje túl a fűrógépet.

SEBESSÉG VÁLASZTÁS

Ez a szerszám fel van szerelve sebességválasztó kapcsolóval (10). A szerszám lassabban működik, ha ez a kapcsoló „1” helyzetben van, és nagyobb sebességgel, ha a kapcsoló „2” helyzetben van. Lassabb fordulatszámon a fűrógépnek nagyobb nyomatéka és teljesítménye van. A sebességváltó károsodásának elkerülése érdekében mindig várja meg, amíg a fűrógép teljesen leáll, mielőtt elmozdítja ezt a kapcsolót.



Fúrófej telepítése a tokmányba

1. Fogja meg az egyik kezében a tokmány hátsó részét (A)
2. A másik kezével forgassa el a tokmány elülső részét (B) addig, amíg a tokmány nyílása megfelel a használni kívánt fúrófejméretnek
3. Helyezze a fúrófejet a tokmányba
4. Tartsa szilárdan a tokmány hátsó részét, és forgassa el, hogy összeszorítsa a tokmány pofákat a fúrófej körül. A tokmány a kívánt helyzetbe kerül, és reteszel.



FIGYELMEZTETÉS!

Összeszerelés és / vagy szétszerelés előtt mindig vegye ki az akkumulátort a szerszámból.

AZ ESZKÖZ INDÍTÁSA

Helyezze a forgásirány-választót a középső helyzetbe (a kapcsoló ravasz reteszel). Tolja az akkumulátort a hordozójába (a fogantyú belseje), amíg az akkumulátort kioldógomb (8) beakad. Helyezze a forgásirány-választó kapcsolót az egyik végső helyzetébe: meghúzás/ kicsavarás. A szerszám elindításához nyomja meg a kapcsoló ravaszt (1). A sebességválasztó kapcsolóval válassza ki a kívánt sebességet.

A forgásirány megváltoztatása



FIGYELMEZTETÉS!

Ha meg akarja változtatni a forgásirányt, várja meg, amíg a motor leáll.

- Az irány balra váltásához (kicsavarás) nyomja a forgásirányválasztót balra.
- Az irány jobbra váltásához (meghúzás és fúrás) nyomja a forgásirányválasztót jobbra.

A NYOMATÉK BEÁLLÍTÁSA

A nyomatékbeállító gyűrű lehetővé teszi a különböző nyomatékmértékek kiválasztását. Ez az anyag típusától és a csavaroktól függ. Saját megítélése alapján állítsa be a nyomaték mértékét. Ha a beállítás nem megfelelő, akkor a nyomaték a megfelelő beállítás felé csúszik.



FÚRÓFEJEK BEHELYEZÉSE A FÚRÓBA



Kioldáshoz, helyezze a nyomatékbeállító gyűrűt a bit szimbólummal jelölt helyzetbe.

FA ÉS FÉM FÚRÁS

Csak éles fúrófejeket használjon. Fúrjon rövid időközökben (húzza ki a fúrófejet), hogy elkerülje a túlmelegedést. Fúrás közben használjon védőkesztyűt a kézsérülések elkerülése érdekében.

TÚLTERHELÉS ELLENI VÉDELEM

Normál körülmények között történő használat esetén a fúrógép Nem lesz túlterhelve. Ha a terhelés nagy, vagy ha az akkumulátor hőmérséklete túl magas, beépített elektromos védőberendezés megszakítja az áramellátást, amíg a szerszám hőmérséklete lehűl és visszaesik a normális munkahőmérsékletre. Túlterhelés esetén hagyja a szerszámot néhány percig lehűlni, mielőtt tovább használja.

HIBAEELHÁRÍTÁS

Az akkumulátoros fúrógép nem működik?

Ellenőrizze az akkumulátor állapotát. Töltse fel az akkumulátort. Ha szükséges, vegye fel a kapcsolatot az illetékes szervizközponttal. A kapcsolat adatok a vásárlási garanciában találhatók.

| | |
|---|--|
| <p><i>A ravasz kapcsoló nem működik</i></p> | <p>A forgásirány választó (2) reteszeli a ravasz kapcsolót és akadályozza benyomását. Helyezze a forgásirány választót balra vagy jobbra meghúzás vagy kicsavarás állásba.</p> |
| <p><i>A fúrógép működik, de a fúrófej nem forog</i></p> | <p>A fúrás működése az akkumulátor töltöttségi szintjétől függ. Ha a fúrógépet egy ideig nem használja, az akkumulátor lemerül. Töltse fel az akkumulátort, és próbálja újra.</p> |
| <p><i>Az akkumulátor szivárog</i></p> | <p>A fúrógép fokozott használata közben vagy szélsőséges környezeti hőmérsékletekben, folyadék szivároghat az akkumulátorból. Mossa meg a kezét és tisztítsa meg ruháját szappannal és vízzel, ha szivárgó folyadékkal érintkezett. Ne töltse az akkumulátort.</p> |
| <p><i>A fúrógép nem működik</i></p> | <p>Ha a szerszám túlterhelt, vagy ha az akkumulátor hőmérséklete túl magas, beépített elektromos védőberendezés megszakítja az áramellátást, amíg a szerszám hőmérséklete lehűl és visszaesik a normális munkahőmérsékletre. Túlterhelés esetén hagyja a szerszámot néhány percig hűlni, mielőtt tovább használja.</p> |
| <p><i>A fúrógép túlmelegszik</i></p> | <p>Intenzív használat esetén ez normális. Fontos, hogy hagyja abba a szerszám használatát, és hagyja kihűlni a fúrógépet. Ez megakadályozza a motor károsodását.</p> |
| <p><i>Az akkumulátor működés közben felmelegszik</i></p> | <p>Ez normális. Fontos, hogy hagyja abba a fúrást, és hagyja kihűlni a fúrógépet. Ez megakadályozza az akkumulátor károsodását.</p> |
| <p><i>Az akkumulátor és a töltő töltés közben felmelegszik</i></p> | <p>Ez normális. Az a fontos, hogy a feltöltött akkumulátort kivegye a töltőből, és tisztelje a javasolt töltési hőmérsékletet.</p> |

KARBANTARTÁS



FIGYELMEZTETÉS!

Mielőtt bármilyen műveletet kezdeményez a készüléken, vegye ki az akkumulátort a készülékből. Rendszeresen tisztítsa meg a szerszám szellőzőnyílásait. Meghibásodás esetén vegye fel a kapcsolatot az illetékes szervizközponttal. Soha ne merítse a szerszámot vagy annak bármely részét folyadékokba.

FONTOS FIGYELMEZTETÉS

A készülék használata nem csökkent mozgás, érzékszervi vagy szellemi képességekkel vagy hiányos tapasztalattal és tudással rendelkező személyeknek (beleértve gyerekeket) rendeltetett, kivéve, ha a biztonságukért felelős személy felügyeli vagy utasítja őket a készülék működtetésében és használatában. A tartozékok cseréje előtt kapcsolja ki a készüléket, és húzza ki a csatlakozóját a hálózataljzatból.

MŰSZAKI ADATOK

| NÉV | MÉRTÉKEGYSÉG | TÍPUS IE-CD62-120S |
|---|--------------------|------------------------------------|
| Feszültség | V (dc) | 12. |
| Fordulatszám (percenként) (n ₀) | perc ⁻¹ | 1. 0-400 2. 0-1500 |
| Nyomaték beállítások | | 18 + 1 |
| Nyomaték | Nm | 12. |
| Kulcs nélküli tokmány | mm | 0,8-10 mm |
| Tömeg | kg | 1,28 |
| Fúrás mélység | mm | 16 (fa), 8 (acél) |
| Hangnyomásszint L _p (A) | dB (A) | 66 |
| Hangteljesítményszint L _w (A) | dB (A) | 77 |
| Rezgésszint | m/s ² | 1,37 (K = 1,5 m / s ²) |
| Akkumulátortöltő | | |
| Bemeneti feszültség | V (ac) | 100-240; 50 / 60Hz / 30W |
| Kimeneti feszültség | V (dc) | 12,6 V-13,5 V, 1,5 A |
| A töltés ideje | h (órákban) | 1 |
| Li-ion akkumulátor kapacitása | mAh | 1500 |



FIGYELMEZTETÉS!

A készülék nem robbanásveszélyes környezetben történő működtetésre rendeltetett!

JÓTÁLLÁSI JEGY

№.....

Magyarországon vásárolt ISKRA vagy ISKRAERO gép vásárlása esetén a A PTK 6:173.§ (1) bekezdése szerint a jótállási igény a jótállási határidőben érvényesíthető. Ha a jótállásra kötelezett kötelezettségének a jogosult felhívására - megfelelő határidőben - nem tesz eleget, a jótállási igény a felhívásban tűzött határidő elteltétől számított három hónapon belül akkor is érvényesíthető bíróság előtt, ha a jótállási idő már eltelt. E határidő elmulasztása jogvesztéssel jár.

A jótállás időtartama a 151-es rendelet 2.§ (1) bekezdése alapján:

- 10000 forintot elérő, de 100000 forintot meg nem haladó eladási ár esetén egy év, (+egy év gyártó által vállalt.)
- 100 000 forintot meghaladó, de 250 000 forintot meg nem haladó eladási ár esetén két év,
- 250 000 forint eladási ár felett három év.

ELADÓSZERV TÖLTI KI!

Kereskedő cég bélyegzője:

Forgalmazó, garanciális képviselő:

Bezzegh Épületgépészeti Kft.

3200 Gyöngyös, Szurdokpart utca 2.

Adószám: 13085904-2-10, Cégjegyzékszám: 10-09-025558

E-mail: info@iskramagyarorszag.hu



Termék típusa:

Termék gyártási száma: (SN)

Márka tulajdonosa:



AHAC d.o.o.

Stopče 31

3231 Grobelno, Slovenia

Vásárlás időpontja: A termék a fogyasztó részére való átadásának vagy az üzembe helyezésének* időpontja:

.....év.....hó.....nap(*a megfelelő aláhúzendő)

TÁJÉKOZTATÓ A JÓTÁLLÁSI JOGOKRÓL

1.

A jótállás határideje a termék fogyasztó részére való átadásától vagy az üzembe helyezéstől (amennyiben azt a forgalmazó vagy annak megbízottja végezte el)

- 10 000 forintot elérő, de 100 000 forintot meg nem haladó eladási ár esetén egy év, (+egy év és gyártó által vállalt.)
- 100 000 forintot meghaladó, de 250 000 forintot meg nem haladó eladási ár esetén két év,
- 250 000 forint eladási ár felett három év

Nem tartozik jótállás alá a hiba, ha annak oka a termék a fogyasztó részére való átadását követően lépett fel, így például, ha a hibát

- szakszerűtlen üzembe helyezés (kivéve, ha az üzembe helyezést a forgalmazó, vagy annak megbízottja végezte el, illetve, ha a szakszerűtlen üzembe helyezés a használati-kezelési útmutató hibájára vezethető vissza)
- rendeltetésellenes használat, a használati-kezelési útmutatóban foglaltak figyelmen kívül hagyása,
- helytelen tárolás, helytelen kezelés, rongálás,
- elemi kár, természeti csapás okozta.
- A kopó alkatrész, (úgy, mint forgó alkatrész, ékszíj,

Jótállás keretébe tartozó hiba esetén a fogyasztó

- elsősorban – választása szerint – kijavítást vagy kicserélést követelhet, kivéve, ha a választott jótállási igény teljesítése lehetetlen, vagy ha az a forgalmazónak a másik jótállási igény teljesítésével összehasonlítva aránytalan többletköltséget eredményezne.
- ha sem kijavításra, sem kicserélésre nincs joga, vagy ha a forgalmazó a kijavítást, illetve a kicserélést nem vállalta, vagy e kötelezettségének megfelelő határidőn belül, a fogyasztónak okozott jelentős kényelmetlenség nélkül nem tud eleget tenni, a fogyasztó választása szerint – megfelelő árszállítást igényelhet vagy elállhat a szerződéstől. Jelentéktelen hiba miatt elállásnak nincs helye.
- Ha a fogyasztó a termék meghibásodása miatt a vásárlástól számított három munkanapon belül érvényesít csereigényt, a forgalmazó nem hivatkozhat aránytalan többletköltségre, hanem köteles a terméket kicserélni, feltéve, hogy a meghibásodás a rendeltetészerű használatot akadályozza.
- A kijavítást vagy kicserélést – a termék tulajdonságaira és a fogyasztó által elvárható rendeltetésére figyelemmel – megfelelő határidőn belül, a fogyasztónak okozott jelentős kényelmetlenség nélkül kell elvégezni. A forgalmazónak törekednie kell arra, hogy a kijavítást vagy kicserélést legfeljebb tizenöt napon belül elvégezze.
- Ha a forgalmazó a termék kijavítását megfelelő határidőre nem vállalja, vagy nem végzi el, a fogyasztó a hibát a forgalmazó költségére maga kijavíthatja vagy mással kijavíttathatja.
- A kijavítás során a termékbe csak új alkatrész kerülhet beépítésre.
- Nem számít bele a jótállási időbe a kijavítási időnek az a része, amely alatt a fogyasztó a terméket nem tudja rendeltetészerűen használni. A jótállási idő a terméknek vagy jelentősebb részének kicserélése (kijavítása) esetén a kicserélt (kijavított) termékre (termékrészre), valamint a kijavítás következményeként jelentkező hiba tekintetében újból kezdődik.

2.

- A jótállási kötelezettség teljesítésével és a szerződésszerű állapot megteremtésével kapcsolatos költségek – ideértve különösen az anyag-, munka- és továbbítási költségeket – a forgalmazót terhelik.
- A rögzített bekötésű, illetve a 10 kg-nál súlyosabb, vagy tömegközlekedési eszközön kézi csomagként nem szállítható terméket – a járművek kivételével – az üzemeltetés helyén kell megjavítani. Ha a javítás az üzemeltetés helyén nem végezhető el, a le- és felszerelésről, valamint az el- és visszaszállításról a forgalmazó gondoskodik.
- A jótállás nem érinti a fogyasztó törvényen alapuló – így különösen szavatossági, illetve kártérítési – jogainak érvényesítését.
- A jótállási igény a jótállási jeggyel érvényesíthető. Jótállási jegy hiányában, ha a fogyasztó jótállási igényt kíván érvényesíteni fogyasztói szerződés megkötését bizonyítottan kell tekinteni, ha a fogyasztó bemutatja az ellenérték megfizetését igazoló bizonylatot.
- A fogyasztó jótállási igényét a forgalmazónál érvényesítheti.
- A fogyasztó javítási igényével az alábbi szerviz (ek)-hez is fordulhat. (Szervizek listája mellékelt lapon.)
- A forgalmazó a minőségi kifogás bejelentésekor a fogyasztói szerződés keretében érvényesített szavatossági és jótállási igények intézéséről szóló 49/2003. (VII. 30.) GKM rendelet (a továbbiakban: GKM rendelet) 3. §-a szerint köteles – az ott meghatározott tartalommal – jegyzőkönyvet felvenni és annak másolatát a fogyasztó részére átadni.
- A forgalmazó, illetve a szerviz a termék javításra való átvételekor a GKM rendelet 5. §-a szerinti elismervény átadására köteles.

JAVÍTÁS ESETÉN TÖLTENDŐ KI!

A jótállási igény bejelentésének időpontja:

Javításra átvétel időpontja:

Hiba oka:

A termék a fogyasztó részére való visszaadásának időpontja:

A jótállás – javítás időtartamával meghosszabbított – új határideje:

JAVÍTÁS ESETÉN TÖLTENDŐ KI!

A jótállási igény bejelentésének időpontja:

Javításra átvétel időpontja:

Hiba oka:

A termék a fogyasztó részére való visszaadásának időpontja:

A jótállás – javítás időtartamával meghosszabbított – új határideje:

JAVÍTÁS ESETÉN TÖLTENDŐ KI!

A jótállási igény bejelentésének időpontja:

Javításra átvétel időpontja:

Hiba oka:

A termék a fogyasztó részére való visszaadásának időpontja:

A jótállás – javítás időtartamával meghosszabbított – új határideje:

CSERE ESETÉN TÖLTENDŐ KI

Elbíráló Szervíz:

Elbírálás időpontja:

Jegyzőkönyv Sorszama:

Termék és tartozékainak átvételi időpontja:

Csere oka:

Az új termék a fogyasztó részére való kiadásának időpontja:

EK-MEGFELELŐSÉGI NYILATKOZAT

A gyártó neve és címe: Zhejiang Minglei Tool Industrial Co., Ltd
No.188 Yindong North Road,
Yinzhou District, Ningbo, P.R.China

Termék: Akkumulátoros fűrógép
Modell: IE-CD62-120S
Gyártási év: 2019

A kijelölt termék a következő EK irányelveknek felel meg:

- Gépekről szóló 2006/42 / EK irányelv (MD)
- Az elektromágneses összeférhetőségről szóló 2014/30 / EU irányelv (EMC)
- 2011/65 / EK irányelv az egyes veszélyes anyagok elektromos és elektronikus berendezésekben történő felhasználásának korlátozásáról (RoHS)

Beleértve a módosításokat

Az alább felsorolt szabványoknak való teljes megfelelés bizonyítja, hogy a kijelölt termék megfelel a fent említett EK irányelvek követelményeinek.

| | |
|-------------------------------------|--|
| EN 60745-1: 2009 + A11: 2010 | Motorral hajtott elektromos kéziszerszámok - Biztonság - 1. rész: Általános követelmények |
| EN 60745-2-1:2010 | Motorral hajtott elektromos kéziszerszámok - Biztonság – 2-1. rész: Fűrógépekre és ütőfűrógépekre vonatkozó különös követelmények |
| EN 60745-2-2:2010 | Motorral hajtott elektromos kéziszerszámok, szállítható szerszámok, valamint pázsit és kerti gépek - Biztonság – 2-2. rész: Kézi csavarhúzókra és ütőkulcsokra vonatkozó különös követelmények |
| EN 55014-1: 2017 | Elektromágneses összeférhetőség. Háztartási készülékekre, elektromos szerszámokra és hasonló készülékekre vonatkozó követelmények. 1. rész: Kibocsátás |
| 55014-2: 2015 | Elektromágneses összeférhetőség. Háztartási készülékekre, elektromos szerszámokra és hasonló készülékekre vonatkozó követelmények. 2. rész: Immunitás - Termékcsalád-szabvány |
| EN 62321: 2008 | Elektrotechnikai termékek. Hat szabályozott anyag (ólom, higany, kadmium, hat vegyértékű króm, polibrómozott bifenilek, polibrómozott difeniléterek) szintjének meghatározása |

Ezt a megfeleléségi nyilatkozatot a gyártó kizárólagos felelősségével van kiállítva.

Az EK - ban bejelentett szervezet: Intertek Deutschland GmbH,
Stangenstraße 1, 70771 Leinfelden-Echterdingen,
Deutschland

Kapcsolattartó az összes műszaki jelentéshez
Az EK-ban meghatalmazott képviselő: Žan Moškotevc
AHAC doo, 3231 Grobelno, Stopče 31, Szlovénia

Ningbo, 11. 12. 2018

Aláírás:
Vezérigazgató:
Simon Weng



ZHEJIANG MINGLEI TOOLS INDUSTRY CO., LTD
浙江明磊工具实业有限公司