

IskraEKO



MODEL: IE-HT262

HU

BENZINES SÖVÉNYNYÍRÓGÉP

AZ EREDETI UTASÍTÁSOK FORDÍTÁSA

FIGYELEM!

HASZNÁLAT ELŐTT FIGYELMESEN OLVASSA EL A HASZNÁLATI UTASÍTÁST.

FIGYELMEZTETÉS!

! KÉRJÜK, KÖVESSE AZ ÖSSZES BIZTONSÁGI UTASÍTÁST ÉS A BIZTONSÁGI INTÉZKEDÉSEKET! NE DOBJA KI AZ UTASÍTÁSOKAT. ŐRIZZE MEG KÉSŐBBI HASZNÁLATRA!



Figyelmeztetés: Legyen rendkívül figyelmes, amikor ezzel a készülékkel dolgozik!



Biztonsági sisak használata kötelező!



Védőszemüveg használata kötelező!



Ne tegye a kezét a vágószerszám közelébe (munkaterületébe)!



Hallásvédő eszköz használata kötelező!



A készülék egyes részei forrók lehetnek!



Csúszásmentes gumitalpú lábbeli használata kötelező!



Az üzemanyag és az olaj ajánlott keveréke.



Használat előtt olvassa el a használati utasítást!



Ne használja a készüléket hó és esőzés közben, nedves vagy változó időjárási körülményekben.



Védőkesztyű használata kötelező!



Tankoláskor, vagy használat közben, ne dohányozzon!



Vigyázat, forró felület! Égésveszély veszélye!
A készülék egyes részei működés közben felmelegednek. Ne nyúljon a forró alkatrészeket. Használja a fogantyúkat és gombokat.

MEGJEGYZÉS

Ezt a készüléket nem használhatják csökkent mozgás, érzékszervi vagy szellemi képességekkel rendelkező személyek vagy elégtelen tapasztalattal és tudással rendelkező személyek (beleértve a 8 évesnél fiatalabb gyermekeket is), kivéve, ha a biztonságukért felelős személy felügyeli őket, vagy ha részesültek a biztonságos használatra vonatkozó utasításokban és ha értik a használattal kapcsolatos kockázatokat.

1. Általános biztonsági utasítások

Figyelmesen olvassa el a használati utasítást és a biztonsági utasításokat. Őrizze a használati utasítást hozzáférhető helyen. Őrizze a műanyag csomagolást gyerekek hozzáférhetőségén kívül. A csomagolást környezetbarát módon dobja ki.

A készülék használata előtt gondosan olvassa el az utasításokat, lehetséges sérülések elkerülése érdekében. Ezek az utasítások leírják a készülék biztonságos használatát és karbantartását. Ez a készülék nem kereskedelmi használatra rendeltetett.

1.2 További biztonsági utasítások

1. Győződjön meg, hogy a sövénynyíró helyesen és teljesen össze van állítva, és hogy az összes védőalkatrész a helyén van.
2. Soha ne indítsa be a sövénynyírót, ha a vágószerszám védőburkolata rá van húzva.
3. Mindig kövesse a helyi zaj és környezetvédelmi előírásokat.
4. Munka közben mindig tartsa mindkét kezével a sövénynyírót.
5. Ne használja a sövénynyírót hó és esőzés, nedves vagy változó időjárási körülményekben.
6. A sövénynyíró beindítása előtt győződjön meg, hogy a vágószerszám nem érintkezik ágakkal vagy más tárgyakkal.
7. Munka közben soha ne érje el a penge működési tartományát.
8. Ne használja a sövénynyírót rossz látási viszonyok között, vagy rendkívül alacsony vagy magas hőmérsékleten.
9. Mindig rendelkezzen előkészített elsősegély-készlettel a közelében.
10. Ne feledje: kikapcsolás után is a vágószerszám még néhány pillanatig mozog!
11. Munka közben álljon stabilan. Soha ne fusson működő készülékkel a kezében.
12. Legyen óvatos amikor megváltoztatja a nyírás irányát.
13. Mindig viseljen védőkesztyűt és védőszemüveget.



Fontos: Mielőtt bármilyen tartozékot, beállítást változtatna, vagy tisztításba és egyéb karbantartásba kezdne, a készüléket ki kell kapcsolni!

2. Rendeltetészerű használat

Helyes használat esetén a sövénynyíró gyors, kényelmes és rendkívül hatékony készülék. Ez a készülék alkalmas élő sövények, bokrok és cserjék vágására; használja csak az utasításoknak és a felhasználás céljának megfelelően. A használati utasításban kifejezetten engedélyezett használattól eltérő bármilyen alkalmazás, károsíthatja a készüléket és a készüléket kezelő személyt. Helytelen használat esetén a sövénynyíró nagyon veszélyes lehet.

Felhívjuk figyelmét, hogy a benzines sövénynyírógép nem kézműves, kereskedelmi vagy ipari használatra rendeltetett. Tisztelje az alábbi biztonsági előírások korlátozásait:

1. A sövénynyíróval csak olyan személy dolgozhat, aki ismeri a használati utasítást.
2. A sövénynyíróval csak akkor dolgozzon, ha pihent, jó fizikai és mentális állapotban van.
3. Munka közben ne viseljen sálát, széles ujjú ruhát, amelyek beleakadhatnak a vágószerszámba. Mindig megfelelő méretű munkaruhát használjon.
4. Munka közben használjon csúszásmentes gumitalpú védőcsizmát, védőkesztyűt, hallásvédőt és védőszemüveget.
5. A sövénynyíró üzembe helyezése és használata közben más személyek tartózkodása a készülék működési területén nem engedélyezett.
6. Csak akkor kezdje el a munkát, ha a munkakörnyezete tiszta és akadálymentes. Kerülje a kemény tárgyakat, amelyek a vágószerszámba kerülhetnek (kövek, drótok, szögek). Ne nyírjon elektromos vezetékek közelében.
7. Munka közben legyen nyugodt és figyeljen arra, ami a környéken történik.
8. Ha a vágószerszám munka közben elakad (például vastagabb ágak), azonnal engedje el a gázravaszt, kapcsolja ki a Be/Ki kapcsolót, és távolítsa el az elakadt tárgyat.
9. Mindig stabil helyzetben vágjon.
10. Soha ne használja a készüléket tűz és gyúlékony anyagok közelében.
11. Dolgozzon egyenletesen és fokozatosan, és soha ne terhelje túl a motort.
12. A sövénynyírót csak kikapcsolt állapotban, hátrafordított vágószerszámmal és ráhúzott védőburkolattal hordozza.
13. Gondoskodjon arról, hogy senki (se személy, se állat) ne tartózkodjon a munkaterületen.
14. Tartsa a készüléket tisztán és szárazon.
15. A készülék beindítása előtt győződjön meg, hogy a vágószerszám nincs elakadva és nem érintkezik ágakkal vagy más tárgyakkal.

16. Ne vágjon a sövénynyíróval a vállmagasság felett.
17. Soha ne használja a sövénynyíró nedves környezetben vagy esőben.
18. Hosszabb használat esetén a készülék rezgése izomfeszültséget okozhat. Azt tanácsoljuk, hogy többször szakítsa meg munkáját, és nyújtózkodással biztosítson jobb vérellátást a test különböző részeinek (fej, nyak, lábak, kezek és ízületek). Nagyobb nehézségek esetén forduljon orvosához.
19. Rendszeresen ellenőrizze a sövénynyíró. Rendszeresen ellenőrizze, hogy az összes feltétel a használati és biztonsági utasításokkal összhangban kielégült.
20. Ne használjon sérült, részben javított vagy helytelenül összeállított készüléket. Ne távolítsa el és ne változtassa meg a biztonsági felszerelést.
21. A karbantartási feladatokban kövesse a gyári utasításokat. Az összes nagyobb karbantartási feladattal és javításokkal forduljon illetékes szervizhez.
22. A tisztításhoz ne használjon benzint vagy más gyúlékony terméket.
23. A készüléket csak a fogantyúnál fogva hordozza.
24. A védőburkolattal ellátott sövénynyíró tartsa száraz helyen, a talajszinttől felemelve és gyerekek hozzáférhetőségén kívül.
25. Gyerekek és fiatalok nem használhatják a nyíró. Kivételt képeznek az iskoláskorú serdülők, akik szakértői felügyelet alatt állnak.
26. Csak olyan személyeknek engedje át a készüléket, akik ismerik a használati és biztonsági utasításokat.
27. Őrizze meg ezeket az utasításokat, és minden használat előtt gondosan olvassa el őket.

2.1 Használat előtt

Üzemanyag és olaj

Csak a normál ólommentes benzint és a kétütemű motorokhoz való olaj keverékét használja. A keveréket a táblázatban megadottak szerint készítse elő.



Figyelem: Ne használjon 90 napnál régebbi üzemanyag és olaj keveréket.



Figyelem: Ne használjon kétütemű motorolajat, amelyet 100:1 arányban kevernek. A motor elégtelen kenése károsíthatja a készüléket és a motort.

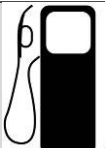



Figyelem: Tankolásra és üzemanyag tárolására csak erre alkalmas tartályt használjon. Töltsön megfelelő üzemanyag és olaj keveréket a tartályba, alaposan rázza fel, majd öntse a készülékbe.



3. Keverék táblázat

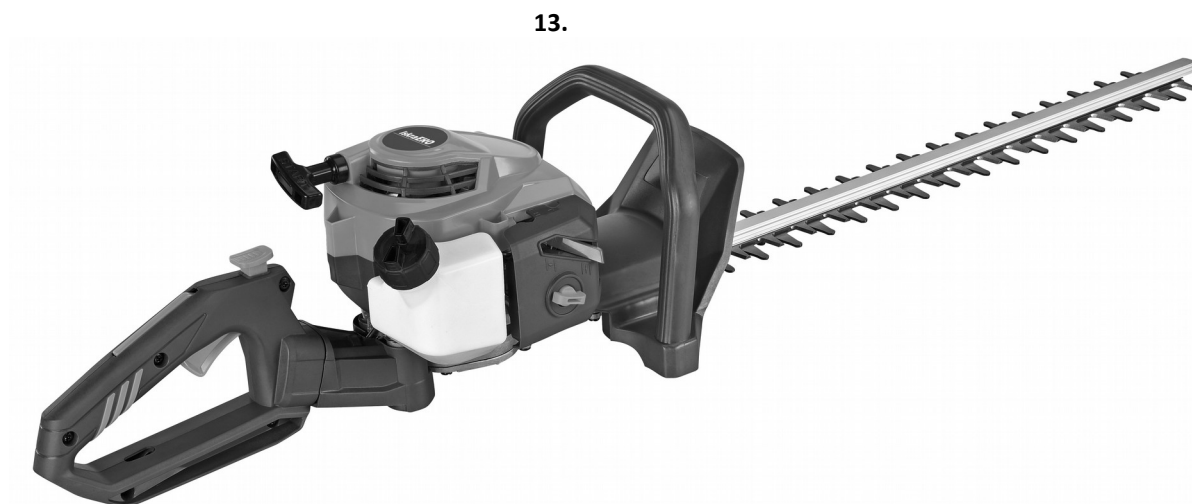
Az üzemanyag és az olaj keverékének aránya a következő:

40:1 (benzín) : (olaj)		(2,5% keverék)	
 Üzemanyag		 Olaj kétütemű motorokhoz	
1 l		25 ml	
5 l		125 ml	
10 l		250 ml	
20 l		500 ml	

4. A készülék alkatrészei

Nem vagyunk felelősek semmilyen kárért vagy balesetért, amely az utasítások követésének mulasztásából eredhet.

- | | |
|---------------------------|----------------------------------|
| 1. Vágószerszám | 8. Indítókar |
| 2. Biztonsági pajzs | 9. Hátsó fogantyú |
| 3. Mellső fogantyú | 10. Gázrivasz retesz |
| 4. Fojtókar | 11. Gázrivasz |
| 5. BE/KI kapcsoló | 12. Üzemanyag tartály |
| 6. Üzemanyagtartály kupak | 13. A gyújtógyertya pipa |
| 7. Légszűrő fedele | 14. Fogantyú szögbeállító retesz |



5. Működtetés



5.1 A hideg motor beindítása

(3-5. Ábra), töltse fel a tartályt üzemanyag és olaj keverékével.

- 1) Helyezze a készüléket szilárd és sima felületre
- 2) Állítsa a fojtókart (4) a "I" állásba (4. ábra)
- 3) Nyomja a Be/Ki kapcsolót (5) az "I" állásba (3. Ábra)
- 4) Nyomja be a gázraaszt (11), (3. Ábra) de ehhez, előzetesen le kell nyomnia a gázraaszt reteszt (10), (3. Ábra) hogy kioldja a gázraaszt.
- 5) Bal kézzel fogja a mellső fogantyút, és jobb kézzel húzza ki az indítókart (5. ábra) az ellenállás első pontjáiig (kb. 10 cm). Ezután erősen húzza maga felé az indító kart (szükség szerint ismétlje meg kétszer, háromszor). A készülék elindul. VIGYÁZAT: Soha ne engedje, hogy az indítókar kicsúszon a kezéből, és hozzá csapódjon a készülékhez. Az ütés károsíthatja a készüléket
- 6) A motor beindítása után állítsa vissza a fojtókart a "I" állásba és hagyja a készüléket melegedni (kb. 10 másodpercig). VIGYÁZAT: Ha a gázraaszt reteszelő gomb le van nyomva, a vágószerszám a gép beindításakor is működik. Nyomja meg újra a gázraaszt és engedje el, hogy a motor visszatérjen az alapjára és leálljon a vágószerszám.
- 7) Ha a motor nem indul el, ismétlje meg a fenti 1-6 lépést. VIGYÁZAT: Ha a motor többszöri próbálkozás után sem indul, olvassa el a "Motorproblémák" szakaszt. Mindig húzza az indítókart egyenes vonalban. Az indítókar szögben történő meghúzása esetén a zsinór súrlódása és kopása jelentkezhet. Ez az indítókar kopott vagy szakadt zsinórával eredményezhető.

5.2 A meleg motor beindítása

(ha a készülék 15-20 percnél tovább működik).

- 1) Helyezze a készüléket szilárd és sima felületre
- 2) Állítsa az Be/Ki kapcsolót az "I" állásba
- 3) Nyomja be a gázraaszt (ugyanúgy, ahogy a "hideg motor beindítása" leírja)
- 4) Bal kézzel fogja a mellső fogantyút, és jobb kézzel húzza ki az indítókart (5. ábra) az ellenállás első pontjáiig (kb. 10 cm). Ezután erősen húzza maga felé az indítókart 1x-2x. A készülék elindul. Ha a készülék nem indul el a hatodik húzás után sem, ismétlje meg a "hideg motor indítása" fejezet lépéseit 1-7-ig

5.3 A motor leállítása

A motor vészleállítása esetén azonnal nyomja meg a Be/Ki kapcsolót, és állítsa a "stop" vagy "0" helyzetbe.

5.4 A motor leállításának szokásos eljárása

Engedje el a gázraaszt, és várja meg, amíg a motor alapjáraton jár. Csak ezután állítsa a BE / KI kapcsolót "stop" vagy "0" helyzetbe a készülék kikapcsolásához.

6. Gyakorlati tippek

Vágás

- rendszeresen ellenőrizze a vágószerszámot
- a hatékony munkavégzés érdekében a sövény és a vágószerszám közötti szög körülbelül 15° kell, hogy legyen
- a sövénynyíró lehetővé teszi a vágást mindkét irányban
- használjon jelölő spárgát a pontos vágáshoz
- oldalsó vágásokat végezzen váltakozó fel / le mozdulatokkal
- működtetés közben használjon nagy sebességet (magas fordulatszám)

Vastagabb bokrok nyírása: a leghatékonyabb módszer a készülék szélességben történő használata. Mozgassa a készüléket balra és jobbra, hogy a vágószerszám simán vágjon. Enyhén megdöntheti a vágószerszámot, és így javíthatja a vágás eredményét.

Célszerű egy spárgát kifeszíteni a vágás szintjén, hogy jobb érzéke legyen az egyenes vágás vonala felől. (6. ábra)

Vágás oldalról: Helyezze a készüléket függőlegesen, és egyszerűen könnyedén vágja le a felületet könnyű, felfelé irányuló mozgással. (7. ábra)

Kérjük, vegye figyelembe: ha a készülék hosszú ideig függőleges, és az üzemanyagtartály szinte teljesen kiürült, a motor bizonytalan lehet. Ebben az esetben töltsen fel a tartályt üzemanyag és olaj keverékével.



6. ábra



7. ábra

7. Karbantartás



Fontos: Mielőtt bármilyen tartozékot, beállítást akar megváltoztatni, tisztítást vagy egyéb karbantartási munkát akar végezni, a készüléket ki kell kapcsolni, és le kell venni a gyújtógyertya pipát.

- A vágószerszám használata után alaposan tisztítsa meg és áztassa be. A kenéshez használjon megfelelő motorolajat.
 - Olyan olajat használjon, amely megfelel a környezetvédelmi szabályoknak.
 - Rendszeresen tisztítsa meg a készülék felületét száraz ronggyal.
 - Ne használjon agresszív tisztítószerket, amelyek károsíthatják a műanyag házat.
 - Az összes nagyobb javítást engedje át az illetékes szerviznek.
1. A kiváló minőségű vágószerszám edzett acélból készül, és normál használat esetén nincs szükség további csiszolásra. Ha véletlenül eltalál egy drótot, követ, üveget vagy más kemény tárgyat, akkor ez rovátkát eredményezhet a vágószerszámon. Nem szükséges eltávolítani a rovátkát, amíg ez nem befolyásolja a vágószerszám mozgását és élességét. Kapcsolja ki a készüléket, és használjon finom reszelőt vagy csiszolókövet, és távolítsa el a vágószerszám rovátkáját. Ellenőrizze, hogy a vágószerszám mindig jól olajozott-e (8. ábra).
 2. Ha véletlenül kiesik a sövénynyíró a kezéből, ellenőrizze, hogy nem sérült-e meg. A készülék sérülése esetén vegye fel a kapcsolatot egy illetékes szervizközponttal.

7.1 A légszűrő karbantartása

A piszkos légszűrő csökkenti a motor kimenő teljesítményét. A szennyeződés miatt a karburátorban nincs elegendő levegő. A rendszeres ellenőrzések elengedhetetlenek, ezért 25 óras használat után ellenőrizze a légszűrőt, és szükség szerint tisztítsa meg. Ha sok por van a levegőben, gyakrabban kell ellenőrizni a légszűrőt.

- 1) Távolítsa el a légszűrő fedelét (9-10. Ábra)
- 2) Távolítsa el a szűrőbetétet (11. ábra)
- 3) Tisztítsa meg a szűrőbetétet
- 4) Szerelje vissza az ellenkező sorrendben

Ne feledje: soha ne tisztítsa a légszűrőt benzinnel, oldószerekkel vagy más gyúlékony anyagokkal. Tisztítsa meg a szűrőt sűrített levegővel, vagy egyszerűen rázza ki a port és a szennyeződést.

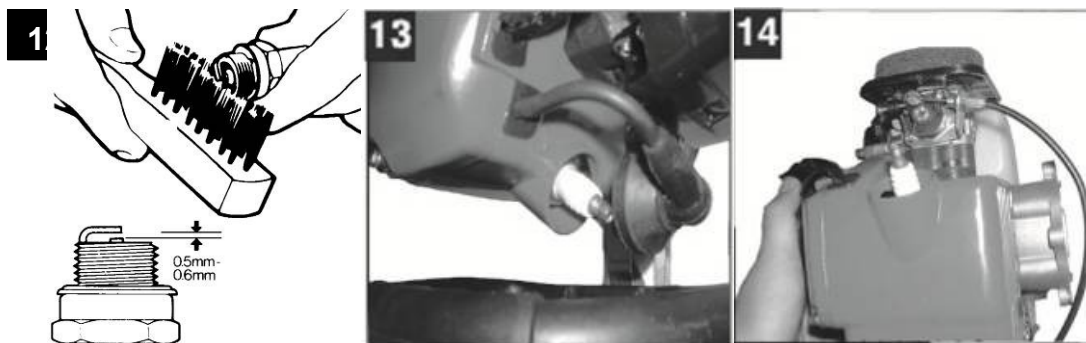


7.2 A gyújtógyertya karbantartása (12-14. Ábra)

A gyújtógyertya elektródák közötti távolság 0,5 és 0,6 mm között kell, hogy legyen. Húzza meg a gyújtógyertyát 12-15Nm nyomatékkal.

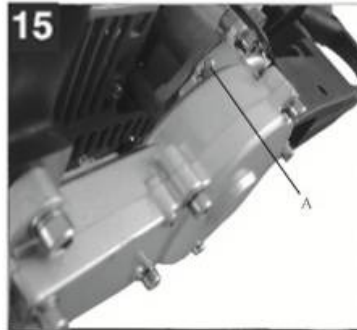
Rendszeresen ellenőrizze a gyújtógyertyát, ha port vagy szennyeződést észlel, tisztítsa meg. Szükség esetén tisztítsa meg rézszálas kefével. Ismételje meg ezt a készülék minden 50 üzemórája után, vagy ha szükséges.

1. Távolítsa el a gyújtógyertya pipát (13. ábra)
2. Csavarja ki a gyújtógyertyát gyújtógyertyakulccsal (14. ábra)
3. Tisztítsa meg a gyújtógyertyát rézszálas kefével (12. ábra)
4. Szerelje vissza fordított sorrendben



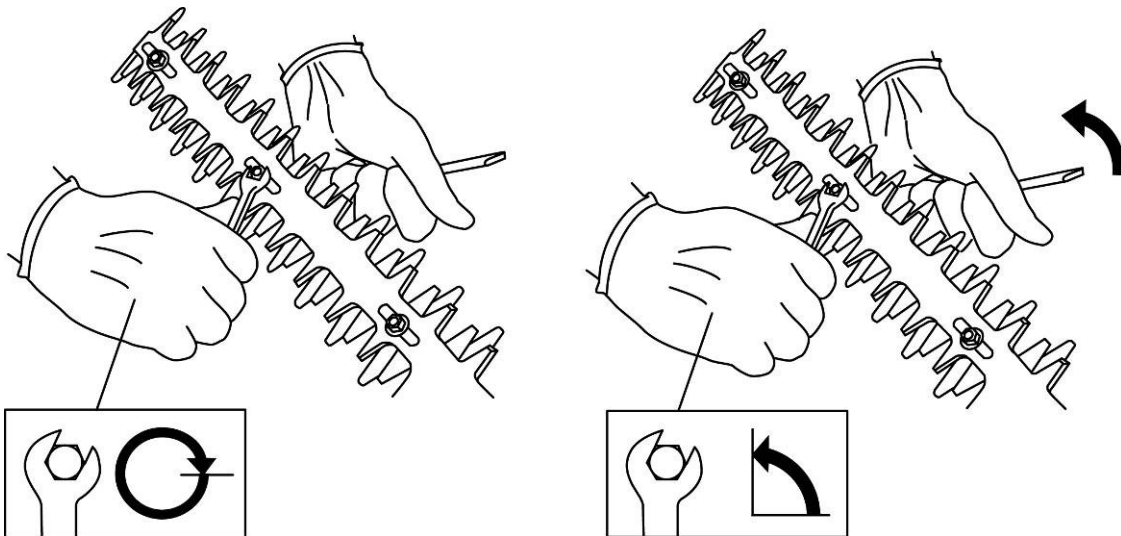
7.3 Az átvitel karbantartása

Rendszeresen kenje meg az átvitelt, az arra rendeltetett kenési bemenetnél (A), (15 ábra). Nyomja a kenőpisztolyt a kenési bemeneti nyíláshoz, és nyomja meg többször a kenőpisztolyt, hogy a zsír behatoljon az átvitel házába. Ha gyakrabban használja a készüléket, gyakrabban kenjen.



8. Vágószerszám

A jó vágási eredmények biztosítása érdekében fontos, hogy a vágószerszám közötti érintkezési nyomás megfelelő legyen. Az érintkezési nyomást a vágószerszám csavarjainak az óramutató járásával megegyező irányba történő forgatásával lehet beállítani. Rendszeresen ellenőrizze, hogy a csavarok megfelelően vannak-e rögzítve.



9. Tárolás

1. Végezze el a karbantartási munkákat.
2. Ürítse ki az egész üzemanyagot az üzemanyagtartályból (használhat bármilyen szivattyút a szivattyúzáshoz)
3. Amikor kiürítetté az egész üzemanyagot a tartályból, indítsa be a motort.
4. Hagyja a motort jární alapláraton, amíg le nem áll. Ez a maradék üzemanyagot a porlasztóból üríti.
5. Hagyja a készüléket lehűlni (kb. 5 perc).
6. Csavarja ki a gyújtógyertyát.
7. Öntsön egy teljes kanál kétütemű motorolajat az égéstérbe (abba a nyílásba, ahonnan a gyújtógyertyát kicsavarta). Húzza meg többször a ravaszt. Így kenje meg a készülék belső részeit és védje őket a korróziótól. Csavarja vissza a gyújtógyertyát.
8. Tisztítsa meg a készülék házát.
9. Tárolja a készüléket száraz, hűvös helyen, gyúlékony anyagoktól vagy gőzöktől távol.
A műtrágyák és más kerti termékek gyakran tartalmazhatnak olyan kémiai anyagokat, amelyek felgyorsítják a fémek korródálását. Ne tárolja a készüléket műtrágyák vagy egyéb vegyszerek közelében.

10. Műszaki adatok

Motor teljesítmény: 0,7 kW

Motor típusa: IE-HT262 (1E34F-3EA) kétütemű

Hűtés: léghűtéses

A motor térfogata: 25,4 cm³

Motor fordulatszám terhelés nélkül: 7000 / perc

Alapjáraton: 3000 fordulat / perc

Vágási hossz: 535 mm

A vágószerszám hossza: 694 mm

Üzemanyagtartály űrtartalma: 0,3 L

Üzemanyag és olaj keveréke: 40: 1 (2,5%)

Rezgések (hátsó kar): 6,0 m / s²

Mért hangteljesítményszint L_{pa}: 94,5 dB (A), K = 2,5 dB (A)

Garantált hangteljesítményszint L_{wa}: 106,6 dB (A), K = 2,5 dB (A)

Nettó súly: 6,5 kg

Bruttó súly: 7,5 kg

JÓTÁLLÁSI JEGY

No.....

Magyarországon vásárolt ISKRA vagy ISKRAERO gép vásárlása esetén a A PTK 6:173.§ (1) bekezdése szerint a jótállási igény a jótállási határidőben érvényesíthető. Ha a jótállásra kötelezett kötelezettségének a jogosult felhívására - megfelelő határidőben - nem tesz eleget, a jótállási igény a felhívásban tűzött határidő elteltétől számított három hónapon belül akkor is érvényesíthető bíróság előtt, ha a jótállási idő már eltelt. E határidő elmulasztása jogvesztéssel jár.

A jótállás időtartama a 151-es rendelet 2.§ (1) bekezdése alapján:

- 10000 forintot elérő, de 100000 forintot meg nem haladó eladási ár esetén egy év, (+egy év gyártó által vállalt.)
- 100 000 forintot meghaladó, de 250 000 forintot meg nem haladó eladási ár esetén két év,
- 250 000 forint eladási ár felett három év.

ELADÓSZERV TÖLTI KI!

Kereskedő cég bélyegzője:

Forgalmazó, garanciális képviselő:

Bezzegh Épületgépészeti Kft.
3200 Gyöngyös, Szurdokpart utca 2.
Adószám: 13085904-2-10, Cégjegyzékszám: 10-09-025558
E-mail: info@iskramagyarorszag.hu



Termék típusa:

Termék gyártási száma: (SN)

Márka tulajdonosa:



AHAC d.o.o.
Stopče 31
3231 Grobelno, Slovenia

Vásárlás időpontja: A termék a fogyasztó részére való átadásának vagy az üzembe helyezésének* időpontja:

.....év.....hó.....nap(*a megfelelő aláhúzó)

TÁJÉKOZTATÓ A JÓTÁLLÁSI JOGOKRÓL

1.

A jótállás határideje a termék fogyasztó részére való átadásától vagy az üzembe helyezéstől (amennyiben azt a forgalmazó vagy annak megbízottja végezte el)

- 10 000 forintot elérő, de 100 000 forintot meg nem haladó eladási ár esetén egy év, (+egy év és gyártó által vállalt.)
- 100 000 forintot meghaladó, de 250 000 forintot meg nem haladó eladási ár esetén két év,
- 250 000 forint eladási ár felett három év

Nem tartozik jótállás alá a hiba, ha annak oka a termék a fogyasztó részére való átadását követően lépett fel, így például, ha a hibát

- szakszerűtlen üzembe helyezés (kivéve, ha az üzembe helyezést a forgalmazó, vagy annak megbízottja végezte el, illetve, ha a szakszerűtlen üzembe helyezés a használati-kezelési útmutató hibájára vezethető vissza)
- rendeltetésellenes használat, a használati-kezelési útmutatóban foglaltak figyelmen kívül hagyása,
- helytelen tárolás, helytelen kezelés, rongálás,
- elemi kár, természeti csapás okozta.
- A kopó alkatrész, (úgy, mint forgó alkatrész, ékszíj,

Jótállás keretébe tartozó hiba esetén a fogyasztó

- elsősorban – választása szerint – kijavítást vagy kicserélést követelhet, kivéve, ha a választott jótállási igény teljesítése lehetetlen, vagy ha az a forgalmazónak a másik jótállási igény teljesítésével összehasonlítva aránytalan többletköltséget eredményezne.
- ha sem kijavításra, sem kicserélésre nincs joga, vagy ha a forgalmazó a kijavítást, illetve a kicserélést nem vállalta, vagy e kötelezettségének megfelelő határidőn belül, a fogyasztónak okozott jelentős kényelmetlenség nélkül nem tud eleget tenni, a fogyasztó választása szerint – megfelelő árszámítást igényelhet vagy elállhat a szerződéstől. Jelentéktelen hiba miatt elállásnak nincs helye.
- Ha a fogyasztó a termék meghibásodása miatt a vásárlástól számított három munkanapon belül érvényesít csereigényt, a forgalmazó nem hivatkozhat aránytalan többletköltségre, hanem köteles a terméket kicserélni, feltéve, hogy a meghibásodás a rendeltetészerű használatot akadályozza.
- A kijavítást vagy kicserélést – a termék tulajdonságaira és a fogyasztó által elvárható rendeltetésére figyelemmel – megfelelő határidőn belül, a fogyasztónak okozott jelentős kényelmetlenség nélkül kell elvégezni. A forgalmazónak törekednie kell arra, hogy a kijavítást vagy kicserélést legfeljebb tizenöt napon belül elvégezze.
- Ha a forgalmazó a termék kijavítását megfelelő határidőre nem vállalja, vagy nem végzi el, a fogyasztó a hibát a forgalmazó költségére maga kijavíthatja vagy mással kijavíttathatja.
- A kijavítás során a termékbe csak új alkatrész kerülhet beépítésre.
- Nem számít bele a jótállási időbe a kijavítási időbe az a rész, amely alatt a fogyasztó a terméket nem tudja rendeltetészerűen használni. A jótállási idő a terméknek vagy jelentősebb részének kicserélése (kijavítása) esetén a kicserélt (kijavított) termékre (termékrészre), valamint a kijavítás következményeként jelentkező hiba tekintetében újból kezdődik.

2.

- A jótállási kötelezettség teljesítésével és a szerződésszerű állapot megteremtésével kapcsolatos költségek – ideértve különösen az anyag-, munka- és továbbítási költségeket – a forgalmazót terhelik.
- A rögzített bekötésű, illetve a 10 kg-nál súlyosabb, vagy tömegközlekedési eszközön kézi csomagként nem szállítható terméket – a járművek kivételével – az üzemeltetés helyén kell megjavítani. Ha a javítás az üzemeltetés helyén nem végezhető el, a le- és felszerelésről, valamint az el- és visszaszállításról a forgalmazó gondoskodik.
- A jótállás nem érinti a fogyasztó törvényen alapuló – így különösen szavatossági, illetve kártérítési – jogainak érvényesítését.
- A jótállási igény a jótállási jeggyel érvényesíthető. Jótállási jegy hiányában, ha a fogyasztó jótállási igényt kíván érvényesíteni fogyasztói szerződés megkötését bizonyítottan kell tekinteni, ha a fogyasztó bemutatja az ellenérték megfizetését igazoló bizonylatot.
- A fogyasztó jótállási igényét a forgalmazónál érvényesítheti.
- A fogyasztó javítási igényével az alábbi szerviz (ek)-hez is fordulhat. (Szervizek listája mellékelt lapon.)
- A forgalmazó a minőségi kifogás bejelentésekor a fogyasztói szerződés keretében érvényesített szavatossági és jótállási igények intézéséről szóló 49/2003. (VII. 30.) GKM rendelet (a továbbiakban: GKM rendelet) 3. §-a szerint köteles – az ott meghatározott tartalommal – jegyzőkönyvet felvenni és annak másolatát a fogyasztó részére átadni.
- A forgalmazó, illetve a szerviz a termék javításra való átvételekor a GKM rendelet 5. §-a szerinti elismervény átadására köteles.

JAVÍTÁS ESETÉN TÖLTENDŐ KI!

A jótállási igény bejelentésének időpontja:

Javításra átvétel időpontja:

Hiba oka:

A termék a fogyasztó részére való visszaadásának időpontja:

A jótállás – javítás időtartamával meghosszabbított – új határideje:

JAVÍTÁS ESETÉN TÖLTENDŐ KI!

A jótállási igény bejelentésének időpontja:

Javításra átvétel időpontja:

Hiba oka:

A termék a fogyasztó részére való visszaadásának időpontja:

A jótállás – javítás időtartamával meghosszabbított – új határideje:

JAVÍTÁS ESETÉN TÖLTENDŐ KI!

A jótállási igény bejelentésének időpontja:

Javításra átvétel időpontja:

Hiba oka:

A termék a fogyasztó részére való visszaadásának időpontja:

A jótállás – javítás időtartamával meghosszabbított – új határideje:

CSERE ESETÉN TÖLTENDŐ KI

Elbíráló Szervíz:

Elbírálás időpontja:

Jegyzőkönyv Sorszama:

Termék és tartozékainak átvételi időpontja:

Csere oka:

Az új termék a fogyasztó részére való kiadásának időpontja:

EC - DECLARATION OF CONFORMITY

Manufacturer's name and address: Zhejiang Well Shine Industry & Trade Co., Ltd.
Shentang Ind. Area Wuyi Country,
Zhejiang 321200 P. R. China

Product: Hedge trimmer
Model: IE-HT262
Year of production: 2020

The designated product in accordance with the following EC directives:

- Machinery Directive 2006/42/EC (MD)
- Electromagnetic Compability Directive 2014/30/EU (EMC)
- Noise Emissions Directive 2000/14/EC+2005/88/EC
- Directive (EC) 2016/1628

Including amendments

Full compliance with the standards listed below proves the conformity of the designated product with the requirements of EC directives mentioned above.

Measured sound level L_{pA} : 95 dB(A)
Guaranteed sound level L_{WA} : 107 dB(A)

EN ISO 10517:2019	Powered hand-held hedge trimmers - Safety
EN ISO 14982:2009	Agricultural and forestry machinery - Electromagnetic compatibility - Test methods and acceptance criteria
ISO 22868	Forestry and gardening machinery - Noise test code for portable hand-held machines with internal combustion engine - Engineering method (Grade 2 accuracy)

This declaration of conformity is issued at the sole responsibility of the manufacturer.

The notified body in EC: 0197
TÜV Rheinland LGA Products GmbH, Tillystraße 2, 90431 Nürnberg, Germany
Emission approval: 2016/1628; No.: e9*2016/1628*2016/1628SHA1/P*1227*00 (V)
Issued by: Ministerio de Industria, Comercio y Turismo, date: 21.1.2019
Method of noise measure: annex III directive 2000/14/EC+2005/88/EC
EC-Type Examination certificate no.: AM 50441631 0001
Safety and health requirements certificate no.: AM 50441631 0001
Person authorised to compile the technical file: Žan Moškotevc
Authorized representative in EC: AHAC d.o.o., Stopče 31, 3231 Grobelno, Slovenija

Zhejiang, 24.12.2019

Signature:
Feroz Basheer
General manager

浙江崑光工貿有限公司
ZHEJIANG WELL SHINE
INDUSTRY & TRADE CO.,LTD

