

# IskraERO

---



TÍPUS: IE-JS400

HU

DEKOPÍRFŰRÉS

HASZNÁLATI ÚTMUTATÓ

## Használati útmutató

- Ezen utasítások, ezen készülékre vonatkoznak. Fontos információkat tartalmaznak a termék használatáról és kezeléséről.
- A készülék használata előtt figyelmesen olvassa el a használati útmutatót, különösen a biztonsági utasításokat.
- Ezen használati utasítások be nem tartása, a készülék komoly fizikai sérülését és károsodását eredményezhetik.
- A használati útmutató, az Európai Unióban hatályos szabványok és előírások alapján készült.
- Külföldön is tartsa be minden ország előírásait és jogszabályait.
- Őrizze meg a használati útmutatót későbbi használatra. Amennyiben a készüléket harmadik személynek adja, egyidejűleg mellékelnie kell ezen használati útmutatót is.

## Jelmagyarázat

A használati útmutatóban vagy a készüléken, a következő figyelmeztető szimbólumok és szavak kerültek feltüntetésre:



### VIGYÁZAT!

Ezen szimbólum/szó olyan kockázatot jelöl, amelynek el nem kerülése anyagi kárt, halált vagy súlyos fizikai sérülést okozhat.



### FIGYELEM!

A szimbólum hasznos további információkat jelöl a készülék használatára vonatkozólag.



### FIGYELEM!

A gyártó nem felelős semmiféle kárért, amely a készülék szabálytalan használatából, szabálytalan karbantartásából, és az alkatrészek cseréje vagy módosítások miatt tett beavatkozásokból ered. A készüléken, csak a készülék gyártója által meghatalmazott szervíz végezhet módosításokat.



### FIGYELEM

Ezen használati útmutató utasításainak és figyelmeztetéseinek be nem tartása áramütést, tüzet és/vagy súlyos sérüléseket okozhat.

A készülék használatának esetén, ahol a fém részek érintkezésbe kerülhetnek a rejtett elektromos vezetékkel

vagy saját elektromos kábelével (ha be van építve), a készüléket mindig a műanyag, szigetelt fogóján fogja meg.

## AZ ESZKÖZ FŐ ALKOTÓRÉSZEI ÉS KAPCSOLÓI

- A. Be- és kikapcsoló gomb
- B. Lezáró gomb
- C. Sebességszabályozó
- D. Fűrészlap tartó

- E. Csúszka a szög folytatásához
- F. Csúszólap
- G. Por lefúvó
- H. Imbuszkulcs



## JELMAGYARÁZAT

	<b>FIGYELEM!</b> Olvassa el és jegyezze meg az összes biztonsági figyelmeztetést, eljárást és utasítást. Fordítson különös figyelmet azon utasításokra, melyek ezen jellel vannak megjelölve
	A Közösségben hatályos, vonatkozó előírásokkal való megfelelési jelölés
	Kötelezően olvassa el, tartsa be és jegyezze meg az útmutatóban leírt utasításokat
	II besorolás megjelölése
	Magas feszültség! Áramütés veszélye
n0	Fordulat sebessége
~	Váltóáram
	Szemvédő felszerelés használata kötelező
	Hallásvédő felszerelés használata kötelező (dugók, hangcsillapítók)
	Az elektronikus felszerelés szelektív gyűjtésének jelölése
	Személyes légzésvédő készülék használata kötelező.
	<b>FIGYELEM!</b> Fúrás során a fúrófejek felforrósodnak. Égési sérülés veszélye.
	Védőkesztyű használata kötelező
	Védőcipő használata kötelező

**FIGYELEM!**

Ne erőltesse túl az eszközt. A túlerőltetés és a motor többszöri zárolása megkárosíthatja az eszközt, melynek következményeként lerövidülhet a készülék élettartama.

**FIGYELEM!**

Az eszköz nem alkalmas potenciálisan robbanásveszélyes környezetben végzett munkára!

**ÁLTALÁNOS BIZTONSÁGI UTASÍTÁSOK****FIGYELEM!**

Olvasson el az Útmutatóban feltüntetett minden biztonsági utasítást és figyelmeztetést

A biztonsági figyelmeztetések be nem tartása kockázathoz, emberek és állatok áramütéssel, tűzzel és súlyos következményekkel való veszélyeztetéséhez vezethet.

**Őrizzen meg minden biztonsági utasítást és figyelmeztetést (azokat is amelyek az eszközre rá lettek ragasztva) a jövőben.**

A biztonsági utasításokban az „elektromos eszköz” használatos, amely azon elektromos eszközökre vonatkozik, melyek a villanyhálózatra csatlakoznak (tápkábelen keresztül), valamint azon elektromos eszközökre, amelyek akkumulátor elemekkel vannak ellátva (tápkábel nélkül).

**MUNKAHELYI BIZTONSÁGI**

- Gondoskodjon róla, hogy a munkahely tiszta és jól megvilágított legyen. A rendetlen és sötét környezet balesethez vezet.
- Ne használja az eszközt robbanékony környezetben, pl.: lobbanékony folyadékok, gáz és por közelében. Azon szikrák, melyek a motor működése során jönnek létre, a gáz és por gyulladásához vezethetnek.
- Ne engedélyezze, hogy a munkaterületen az eszközzel történő munkavégzés során gyermekek vagy harmadik személyek (szemlélők) tartózkodjanak. A figyelem elterelése, az ellenőrzés elvesztéséhez vezethet.

**ELEKTROMOS BIZTONSÁG**

- Az eszköz dugójának meg kell felelnie a villanyhálózat foglalatának (ha az eszköz rendelkezik tápkábellel). Soha, semmilyen feltétel vagy ok mellett, ne módosítsa a foglalatot. Ne használjon semmilyen adaptert az eszköz földelésénél. A szabványos, nem módosított dugók és foglalatok csökkentik az áramütés veszélyét.
- Kerülje a test érintkezését olyan leföldelt felületekkel, mint a csövek, radiátorok, tűzhelyek és hűtők. Abban az esetben ha az Ön teste le van földelve, az áramütés veszélye nagyon megnő.

- c) **Az eszközt óvja meg az esőtől vagy a nedvességtől.** A víz, eszközbe való bejutása növeli az áramütés veszélyét.
- d) **A tápkábelrel bánjon óvatosan. Soha ne használjon kábelt az eszköz szállítására, húzására vagy összeszedésére, A kábelt óvja meg a magas hőfoktól, olajtól, éles sarkoktól vagy a mozgó tárgyaktól.** A sérült vagy összecsomózódott kábel növeli az áramütés lehetőségét.
- e) **Az eszköz kültéri használata esetén, használjon olyan megfelelő hosszabbítókat, amelyek kültéri használatra szolgálnak.** Megfelelő hosszabbító használata csökkenti az áramütés veszélyét.
- f) **Amennyiben elengedhetetlen az eszköz nedves területen való használata, kizárólag olyan hálózatot használjon, amely FID (RCD) - biztonsági kapcsolókkal van biztosítva.** FID biztosítékok használata csökkenti az áramütés veszélyét.

## SZEMÉLYI BIZTONSÁG

- a) **Az eszközzel történő munkavégzésnél legyen óvatos, mindig figyeljen arra amit csinál és azt végezze értelemszerűen. Ne használja az eszközt ha fáradt, kábítószert, alkohol vagy gyógyszerek hatása alatt áll.** A figyelem pillanatnyi hiánya az eszközzel történő munkavégzés alatt, súlyos testi sérülésekhez vezethet.
- b) **Használjon személyi védőfelszerelést. Mindig viseljen védőszemüveget, -kesztyűt, és hallásvédő eszközt.** Személyi védőfelszerelés használata, a munkahelyi körülményekkel összhangban, mint a porvédő maszk, a csúszásmentes lábbeli, a sisak, a hallásvédők, csökkentik a testi sérülés veszélyét.
- c) **Előzze meg az öngyulladását. Az eszközt, a villamoshálózatra való csatlakoztatása előtt, illetve annak felemelése vagy hordozása előtt, mindig győződjön meg előzőlegesen arról, hogy az eszköz kapcsolója ki van-e kapcsolva.** Az eszköz hordozása amely során az ujj a kapcsolón van, vagy bekapcsolt eszköz hálózatra való csatlakoztatása, balesetet okozhat.
- d) **Az eszköz bekapcsolása előtt, vegyen le róla minden hosszabbítást és egyéb kulcsot.** A kulcs amelyet az eszköz forgó részén hagy, testi sérüléseket okozhat.
- e) **Ne hajoljon túlságosan messzire. A munkavégzés alatt biztosítson magának kemény támaszt és jó stabilitást.** Ezzel biztosítani fogja a jó vezérlést, a váratlan és előre nem látható helyzetek esetén is.
- f) **Öltözzön fel megfelelően. Ne viseljen széles öltözetet vagy ékszereket. Gondoskodjon róla, hogy a haj, az öltözet és a kesztyű ne kerüljön érintkezésbe az eszköz mozgó részeivel.** Az eszköz mozgó részei elkapathatják az öltözet széles részeit, az ékszereket, vagy a hosszú haját. A hosszú haját fogja össze és takarja le védőfelszereléssel.
- g) **Amennyiben az eszköz rendelkezik porszívóval és porgyűjtő rendszer csatlakozójával, mindig biztosítsa annak szabályos felhelyezését és csatlakoztatását.** A porgyűjtő rendszer használata csökkentheti a kibocsátásnak, illetve a por kár hatásainak való kitétséget.

## AZ ESZKÖZ HASZNÁLATA ÉS KARBANTARTÁSA

- a) **Ne erőltesse túl az eszközt. Használjon munkálatainak megfelelő szerszámot.** A helyesen kiválasztott eszköz szabályosabban, jobban és biztonságosabban fogja elvégezni az adott feladatot, oly módon, amelynek rendeltetésére ki lett dolgozva.
- b) **Ne használja az eszközt, ha a be- és kikapcsoló nem működik.** Bármely olyan eszköz, amelyet kapcsolóval nem lehet használni, veszélyes és meg kell javítani.
- c) **Az eszközön történő bármilyen művelet előtt, akár beállítás, karbantartás, csere miatt, húzza ki a dugót a foglalatból.** Az olyan megelőző biztonsági intézkedések csökkentik az automatikus bekapcsolás veszélyét.
- d) **Amikor nem használja az eszközt (még ha rövid időre is), gyermekektől tartsa távol. Az eszköz használatát ne engedélyezze olyan személyek számára, akik nem ismerkedtek meg az Útmutatóban található utasításokkal.** A munkaeszköz képzetlen és hozzá nem értő felhasználók kezében veszélyes.
- e) **Az eszköz karbantartása. Ellenőrizze le a lehetséges helytelen beállítást, a mozgó részek gyenge illesztéseit, lehetséges törött részeket, és más feltételeket, amelyek az eszköz működésére kihatnak.** A nem megfelelően karbantartott munkaeszközök sok balesetet okoznak.
- f) **Gondoskodjon arról, hogy a vágófelületek élesek és tiszták legyenek.** A szabályosan karbantartott vágóeszköz használata és felügyelete könnyebb és biztonságosabb.
- g) **A szerszámot, a kellékeket, a hosszabbítókat, stb. az utasítással összhangban használja, melyeket az Útmutató tartalmaz, valamint tartsa be a munkahelyi feltételeket, és a munkafeladatokat.** A szerszám, rendeltetésétől eltérő használata veszélyes helyzeteket okozhat.

## SZERVÍZ

- a) **A munkaeszközt csak az eszköz gyártója által meghatalmazott szervíznél szervízelje, kizárólag eredeti tartalék alkatrészeket használva.**



## BIZTONSÁGI UTASÍTÁSOK SZÚRÓFŰRÉSZEKHEZ

### ÁLTALÁNOS

- Mindig ellenőrizze le, hogy a hálózati feszültség megfelel-e a szerszámon levő táblázaton feltüntetett feszültségnek (a 230V vagy 240V nominális feszültséggel rendelkező szerszámot ugyanúgy rácsatlakoztathatja 220V feszültségre)
- Minden használat előtt ellenőrizze le a szerszám szabályos működését; meghibásodás esetén a szerszámot szakembernek kell megjavítania meghatalmazott szervíz műhelyben, soha sem javítsa meg egyedül a szerszámot
- **Ne munkáljon meg olyan anyagokat, melyek azbesztet tartalmaznak** (az azbeszt rákos megbetegedéseket okozhat)
- A szerszámot ne használják 16 évnél fiatalabb személyek
- A munkavégzés során a zaj elérheti a 85 dB(A); használjon zajvédő felszerelést
- Viseljen védőszemüveget amikor olyan anyagokkal dolgozik, amelyeknél forgács keletkezik
- A por olyan anyagoknál, mint az ólomot tartalmazó festékek, egyes fa fajtáknál, ásványoknál vagy fémeknél, káros lehet (érintés vagy belégzés során, a por allergiás reakciót és/vagy légzőszervi megbetegedéseket okozhat a dolgozók vagy más jelenlévők körében); **viseljen porvédő maszkot és a munka során használjon porszívó készüléket, ahol csak lehetséges csatlakoztatni**
- A por egyes fajtái rákkeltőként vannak besorolva (mint pl. a tölgy és a bükk) a fa egyidejű használatánál; **viseljen porvédő maszkot és a munkavégzés során használjon porszívó készüléket, ahol csak lehetséges csatlakoztatni**
- Tartsa be a porra vonatkozó országos igényeket, tekintet nélkül a megmunkálandó anyagokra
- Csak leellenőrzött és biztonságos elektromos hosszabbító kábeleket használjon, 16 amper erősségig
- **Mindig húzza ki az elektromos dugót a foglalatból a tartozékok vagy a kellékek cseréje előtt**

### HASZNÁLAT ELŐTT

- Távolítsa el vágásvonal felett és alatt található akadályokat még a vágás megkezdése előtt
- Kerülje el a megmunkálandó tárgyban található csavarok, szögek és más elemek által okozott sérüléseket; távolítsa el őket a munka megkezdése előtt
- **A munkatárgyat biztosítsa és rögzítse fogókkal vagy egyéb felszereléssel** (ha a munkatárgyat kézzel tartja vagy testén, az instabil lesz és el tudja veszíteni a szerszám feletti uralmat)

### HASZNÁLAT ALATT

- **Az elektromos eszközt csak annak szigetelt fogóján fogja, ha a szerszám rejtett hálózati installációkkal vagy saját tápkábelével érintkezhet** (a hálózattal való érintkezés, mely feszültség alatt áll, azt fogja eredményezni, hogy a szerszám fém részei is feszültség alá kerülnek, az pedig áramütéshez vezet)
- **Továbbá, ha nem használja a kapcsolódó szerszámot, a kar felmelegedhet; ez normális jelenség és nem szabálytalan használat eredménye**
- A kábel legyen mindig távolabb a gép mozgó részeitől; helyezze azt a hátsó rész felé, a géptől távol
- Ha a tábkábel meg van sérülve vagy ha a munka során elszakad, ne érjen hozzá, hanem azonnal húzza ki a dugót a foglalatból
- Soha sem használja a szerszámot, ha a kábel megsérült; a meghibásodást szakembernek kell elhárítania
- Ha elektromos vagy mechanikai meghibásodásra kerül sor, azonnal kapcsolja ki a gépet és húzza ki a dugót a foglalatból
- Vigyázzon, hogy a keze maradjon távol a fűrészlaptól amikor a szerszám be van kapcsolva

### KELLÉKEK

- Csak eredeti hosszabbítókat használjon.
- Ne használjon sérült, deformált vagy tompa fűrészlapot

### KÜLTÉRI HASZNÁLAT

- Kültéri használatra, a szerszámot csatlakoztassa, max. 30 mA érzékenységgel rendelkező különleges FID védelemre, és használjon olyan hosszabbító kábelt, amely véd a nedvesség ellen



## HASZNÁLAT UTÁN

- Ha befejezte a szerszám használatát, kapcsolja ki a motort, és figyeljen oda, hogy a szerszám minden mozgó része teljesen megállt-e

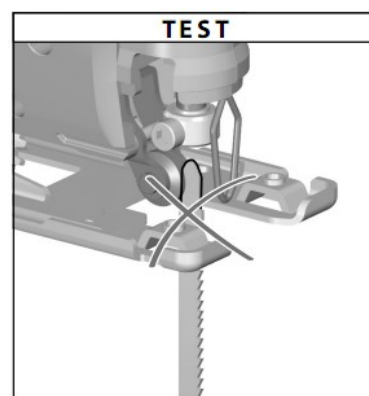
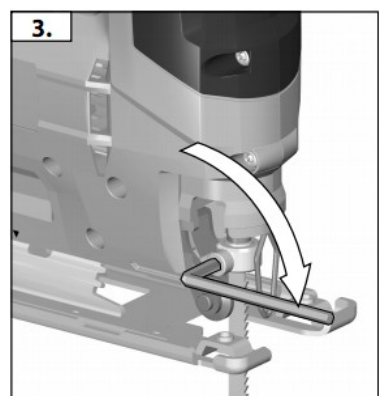
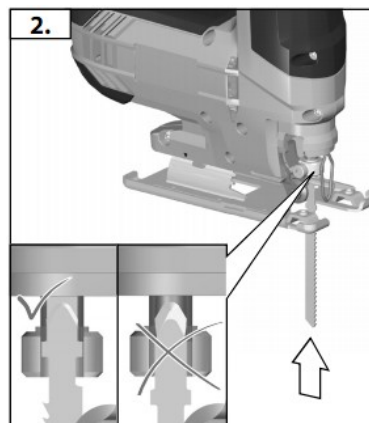
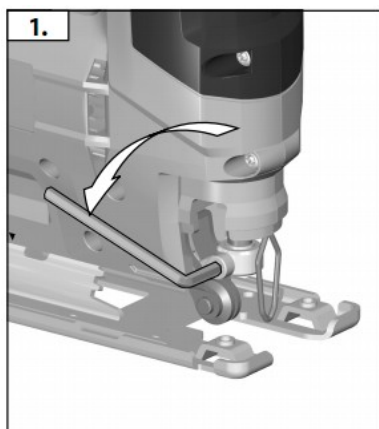
## A FŰRÉSZLAP BEÁLLÍTÁSA / CSERÉJE



### FIGYELEM!

**A tartozék beállítása vagy cseréje előtt szükséges hogy a szerszám ki legyen kapcsolva a villanyhálózat foglalatából.**

1. Az imbuszkulccsal (H) lazítsa ki a csavart a fűrészlap tartón (D).
2. Helyezze a fűrészlapot a fűrészlap tartóba, úgy hogy az szépen feküdjön a tartóra.  
**FIGYELEM: Vigyázzon arra, hogy a fűrészlap szabályosan legyen fordítva (a szerszámtól elfordítva).**
3. Erősen szorítsa rá a csavart az imbuszkulccsal.
4. Ellenőrizze le, hogy a fűrészlap erősen és biztonságosan lett-e elhelyezve a fűrészlap tartóban.



## SEBESSÉG SZABÁLYOZÓ

A sebesség szabályozóval (C) kiválaszthatja a különböző anyagokkal való munkához megfelelő sebességet.

Gyorsabb munkához, fordítsa el a sebesség szabályozót a nagyobb számok felé, lassabb munkához az alacsonyabbak felé.

Igazítsa a sebességet az anyaghoz és a munkához.



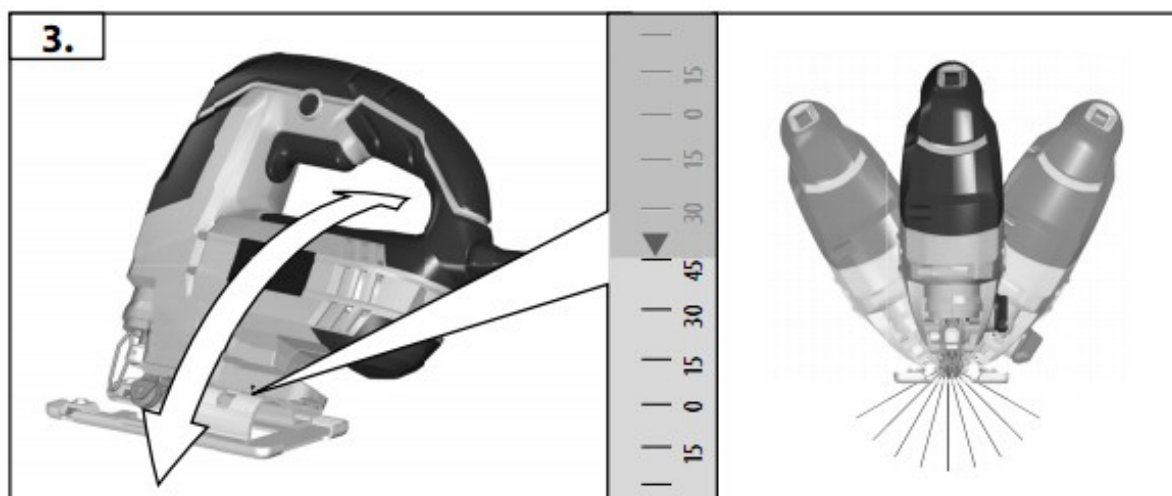
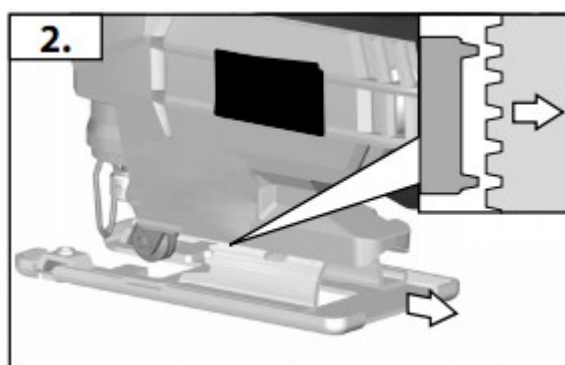
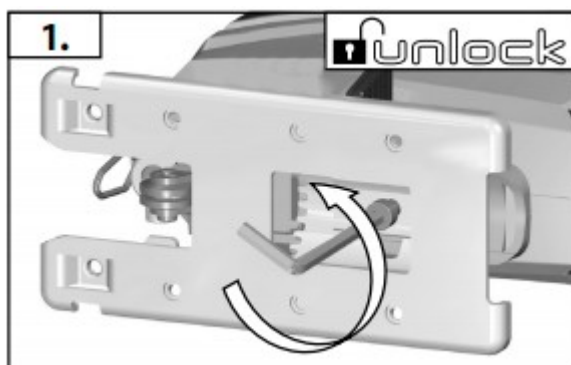
## A VÁGÁS SZÖGÉNEK BEÁLLÍTÁSA



### FIGYELEM!

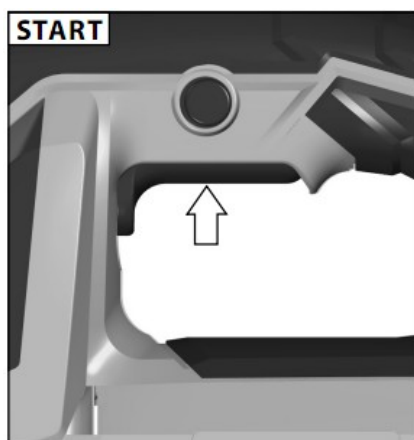
A szerszám tartozékainak cseréje előtt, a szerszámot ki kell húzni az elektromos hálózat foglalatából.

1. Imbuszkulccsal (H) lazítsa fel a csavart a szerszám alsó részén.
2. Húzza hátra a csúszkát (F), hogy az kiugorjon.
3. Állítsa be a kívánt vágási szöget (E).
4. Nyomja a csúszkát előre, hogy az újra kiugorjon.
5. Újra, erősítse rá a csavart a szerszám alsó részén.



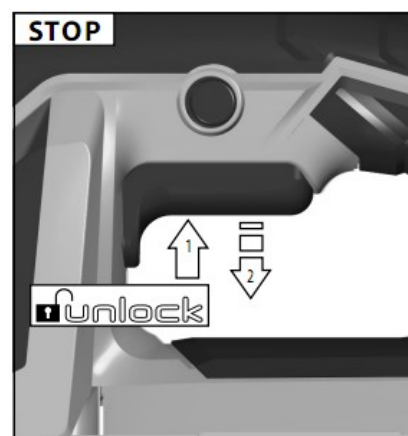
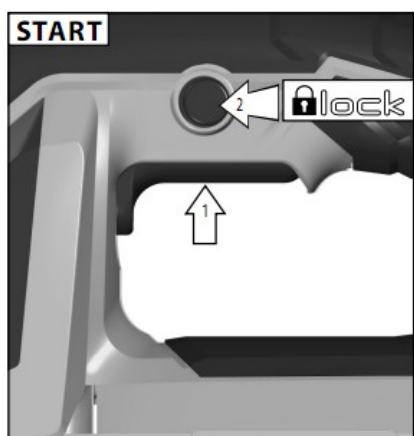
## A KAPCSOLÓ MŰKÖDÉSE

Hogy kikapcsolja a szerszámot, szükséges lenyomni és tartani **be/kikapcsoló gombot (A)**. Engedje el a **be/kikapcsoló** gombot, hogy a gépet kikapcsolja.



### Lezáró gomb

Ha szeretné, hogy a szerszám folyamatosan működjön, nyomja meg a **be/kikapcsoló gombot (A)** és tartsa lenyomva. Ezután nyomja meg a **lezárógombot (B)** és a szerszám folyamatosan működni fog. A szerszám kikapcsolásához ismét nyomja le a **be/kikapcsoló gombot** és engedje el.



## KARBANTARTÁS ÉS TISZTÍTÁS

Az eszközön történő minden munkavégzés előtt húzza ki a dugót a foglalatból.

A műanyag részek tisztításához használjon nedves rongyot. Ne használjon marószert vagy éles tárgyat.

A motor gépháza szellőzőnyílásainak átjárhatónak és tisztának kell lenni. A tisztításnál használjon puha rongyot vagy kefét.

## SZERVÍZELÉS

Eredeti tartozékokat és tartalék alkatrészeket használjon a szerszám gyártójától. Amennyiben az eszköz, a mi minőség ellenőrzésünk mellett is, és a szabályos karbantartás mellett is meghibásodik, a javítást meghatalmazott szervíznek kell elvégeznie.

**Mielőtt szervízbe adja az eszközt, azt meg kell tisztítani minden szennyeződéstől és eredeti csomagolásban kell elvinni.**


**Semmi esetben sem, mártsa folyadékba a szerszámot vagy annak részeit.**

## FIGYELEM

Ezen eszközt nem szánták olyan személyeknek (beleértve a gyermekeket is) akik csökkent fizikai és pszichikai képességekkel rendelkeznek, vagy nem rendelkeznek kellő tapasztalattal és tudással, kivéve ha felügyelet alatt állnak vagy ha megismerkedtek a szerszám használati utasításaival azon személy részéről aki biztonságukért felelős.

A tartozékok cseréje előtt húzza ki a dugót a villanyhálózati foglalatból.

## MŰSZAKI ADATOK

MEGNEVEZÉS	MÉRTÉKEGYSÉG	TÍPUS IE-JS400
Feszültség	V (a.c.)	220-240; 50/60Hz
Teljesítmény	W	400
Sebesség (no)	min <sup>-1</sup>	1000-3000 (nem terhelve)
Vágási mélység: - fa - vas - műanyag	mm	55 6 10
Megközelítőleges súly	kg	1,60
Hangnyomásszint L <sub>p(A)</sub>	dB(A)	87,3 ; K=3 dB(A)
Hangerőszint L <sub>w(A)</sub>	dB(A)	98,3 ; K=3 dB(A)
Rezgésszint	m/s <sup>2</sup>	7,96 (fa) 8,997 (vas) K=1,5
Vágási terület	<sup>0</sup>	0-45
Védelmi besorolás		Dupla szigetelés