

IskraERO



IE-ED500



IE-ED710



IE-ED850



IE-ED1050

MODEL: IE-ED500, IE-ED710, IE-ED850, IE-ED1050

HU ÜTVEFŰRŐ

EREDETI HASZNÁLÁSI UTASÍTÁS FORDÍTÁSA

Használati utasítás

- Ez a használati utasítás erre a készülékre vonatkozik. Fontos információkat tartalmaz a termék használatának megkezdéséhez és kezeléséhez.
- A készülék használatba vétele előtt olvassa el figyelmesen és teljes egészében a használati utasítást, különösen a biztonsági utasításokat. A használati utasítások követésének mulasztása súlyos testi sérüléseket vagy a készülék károsodását okozhatja.
- A használati utasítás az Európai Unióban érvényes szabványokon és előírásokon alapul.
- Külföldön tartózkodva be kell tartani az egyes országok előírásait és törvényeit.
- Őrizze meg a használati utasítást későbbi használatra. Ha harmadik személynek adja át a készüléket, adja át ezt a használati utasítást is.

A szimbólumok magyarázata

A használati utasításban, vagy a készüléken a következő szimbólumokat és figyelmeztető szavakat használják:



FIGYELMEZTETÉS!

Ez a figyelmeztető szimbólum / szó kockázatos veszélyt jelent, amelyet, ha nem kerülnek el, anyagi károkat, halált vagy súlyos sérülést okozhat.



FIGYELEM!

A szimbólum további hasznos információkat tartalmaz a készülék használatával kapcsolatosan.



FIGYELMEZTETÉS!

A gyártó nem vonható felelősségre, a készülék helytelen használatából, helytelen karbantartásból és a készüléken történő alkatrész csere vagy módosítás célú beavatkozásokból eredő kárikért. A készüléken csak a gyártó illetékes szervizközpontja végezhet beavatkozásokat.



FIGYELMEZTETÉS!

A használati utasításban leírt utasítások és figyelmeztetések követésének elmulasztása áramütést, tüzet és / vagy akár súlyos sérüléseket okozhat.

Ha a készülék használatakor, annak fémrészei érintkezhetnek rejtett elektromos vezetékkel vagy annak tápkábelével (ha az rajta van), mindig tartsa a műanyag, szigetelő fogantyút fogva.

A KÉSZÜLÉK FŐBB ALKATRÉSZEI ÉS KAPCSOLÓK

1. BE / KI kapcsoló
2. Sebességválasztó gomb
3. BE / KI kapcsoló zárógomb
4. Irányváltó fogantyú
5. Működési funkciók váltókapcsoló (fúrás / rezgőfúrás)
6. Oldalsó fogantyú
7. Forgófej
8. Fúrási mélység határsáv
9. Kétszintes sebességváltó



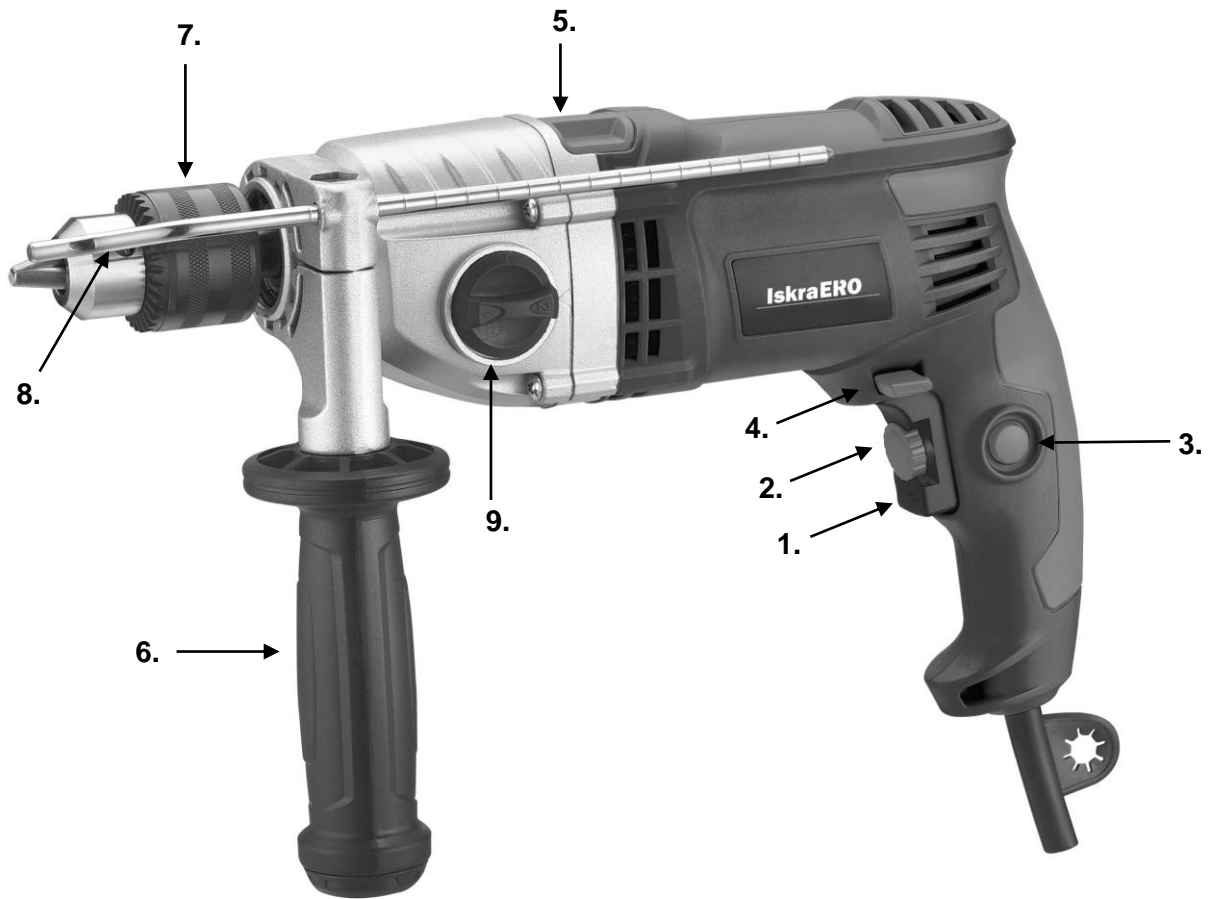
IE-ED500



IE-ED710



IE-ED850



IE-ED1050

A SZIMBÓLUMOK MAGYARÁZATA

	FIGYELMEZTETÉS! Figyelmesen olvassa el és értelmezze a biztonsági figyelmeztetéseket, intézkedéseket és utasításokat teljeségébe. Különösen az ezzel a szimbólummal ellátott utasításokat.
	A termék megfelelőségi jelölése az EGT előírásoknak
	Kötelezően olvassa el, tartsa be és értelmezze a kézikönyv utasításait.
	II. osztályú szimbólum
	Magasfeszültség! Áramütés veszélye!
n0	fordulatszám (fordulat / perc)
~	váltóáram
	A védőszemüveg használata kötelező!
	A hallásvédő eszközök (dugók, fülvédők) használata kötelező.
	Címke az elektromos és elektronikus berendezések külön gyűjtésére.
	A légzőszervek védelmére szolgáló védőmaszk használata kötelező!
	FIGYELEM! Működés közben a fűrészek felmelegednek. Tűzveszély!
	Védőkesztyű használata kötelező!
	Csúszásmentes gumitalpú lábbeli használata kötelező!

**FIGYELMEZTETÉS!**

Ne terhelje túl a készüléket. A túlterhelés és a motor ismételt blokkolása károsíthatja a készüléket, ami csökkenti a készülék élettartamát.

**FIGYELMEZTETÉS!**

Az eszköz robbanásveszélyes környezetben való működése nem rendeltetett!

ÁLTALÁNOS BIZTONSÁGI UTASÍTÁSOK**FIGYELMEZTETÉS!**

Olvassa el a kézikönyvben leírt összes biztonsági figyelmeztetést és utasítást.

A biztonsági előírások és utasítások be nem tartása emberek és állatok áramütésnek, tűznek és súlyos következményeknek való kitettségéhez vezethet.

Őrizze meg az összes biztonsági figyelmeztetést és utasítást (beleértve a készüléken ragasztottakat is) a későbbi használatra.

A biztonsági utasításokban használt „elektromos készülék” kifejezés egyaránt vonatkozik az elektromos hálózatról táplált elektromos készülékekre (elektromos kábellel), valamint az újratölthető elemekből táplált elektromos készülékekre (elektromos kábel nélkül).

MUNKATERÜLET BIZTONSÁGA

- Tartsa tisztán és legyen jól megvilágítva a munkaterületet. A rendetlen és megvilágítatlan környezet veszélyes.
- Ne használja a készüléket robbanásveszélyes környezetbe, mint például gyúlékony folyadékok, gázok, porok közelében. A készülék működése során keletkező szikra a pára vagy a por meggyulladását okozhatja.
- Tartsa távol a munkaterületről a gyerekeket és a látogatókat a készülék működésekor. Bármely figyelemelterelés irányítás elvesztését okozhatja.

ELEKTROMOS BIZTONSÁG

- A készülék csatlakozójának meg kell felelnie az elektromos hálózati csatlakozóaljzatnak (ha a készülék rendelkezik tápkábellel).
Soha, semmilyen körülmények között és okokból ne alakítsa át a csatlakozót. Földelt készülékek esetében ne használjon adaptereket. A szabványos, feldolgozatlan csatlakozók és csatlakozóaljzatok csökkentik az áramütés kockázatát.
- Kerülje a földelt felületekkel való érintkezést, mint például csövekkel, radiátorokkal, sütőkkel vagy hűtőkkel. Ha a teste le van földelve, az áramütés veszélye erősen megnő.

- c) **Ne tegye ki a készüléket esőnek vagy nedvességnek.** Ha víz kerül a készülékbe, az erősen megnöveli az áramütés veszélyét.
- d) **Óvatosan kezelje a tápkábelt. Győződjön meg arról, hogy a zsinór úgy van elhelyezve, hogy ne tudjon rálépni, ne tudjon belebotlani, vagy más módon ne érje sérülés.** Soha ne használja a kábelt a készülék hordozásához, húzásához vagy kikapcsolásához. Soha ne tegye ki a kábelt hőnek, olajnak, éles sarkoknak vagy mozgó tárgyakkal. A sérült vagy csomózott kábel növeli az áramütés lehetőségét.
- e) **Ha kint használja a készüléket, használjon megfelelő külső használatra szánt hosszabbítókat.** Megfelelő hosszabbító használatával csökken az áramütés veszélye.
- f) **Ha elkerülhetetlen, hogy nedves környezetben használja a készüléket, akkor csak olyan hálózatot használjon, amelyet feszültségkülönbség-kapcsolókkal - FID (RCD) - rögzítettek.** A FID kapcsolók használata csökkenti az áramütés veszélyét.

SZEMÉLYES BIZTONSÁG

- a) **Legyen mindig óvatos a készülék használatakor, mindig ügyeljen arra, hogy mit csinál és azt észszerűen tegye. Ne használja a készüléket, ha fáradt vagy kábítószert, alkohol vagy gyógyszer hatása alatt áll.** A készülék használata során egy pillanatnyi figyelmetlenség súlyos testi sérüléseket okozhat.
- b) **Mindig viseljen védőfelszerelést. Mindig viseljen védőszemüveget, védőkesztyűt és hallásvédőt.** A védőfelszerelés használata, a munka feltételeinek megfelelően, mint a pórvédő maszk, csúszásgátló cipő, védősisak és hallásvédő használata csökkenti a fizikai sérülések veszélyét.
- c) **Akadályozza meg a készülékvéletlen indítását.** Mielőtt csatlakoztatja a készüléket az elektromos hálózathoz, és/vagy bekapcsolja az akkumulátort, mielőtt felemelné vagy hordozni szeretné azt, mindig ellenőrizze, hogy a be / kikapcsoló a KI jelzésen van. Ne vigye és ne szállítsa a készüléket az ujjával a kapcsolón tartva, és ne csatlakoztassa az elektromos hálózathoz, miközben a készülék be van kapcsolva. Ezen utasítások be nem tartása balesetet okozhat.
- d) **A készülék csatlakoztatása és indítása előtt távolítsa el az összes tartozékot és egyéb kulcsot.** A készülék forgó részén hagyott kulcs fizikai sérülést okozhat.
- e) **Ne hajoljon túl. Amíg használja a készüléket legyen megfelelő a talpazata és egyensúlya.** Ne használja létrán vagy instabil támaszon. Ez lehetővé teszi a készülék megfelelő irányítását váratlan vagy előre nem látható helyzetek esetén.
- f) **Viseljen megfelelő ruházatot. Soha ne hordjon széles ruhát vagy ékszert. Ügyeljen arra, hogy a haja, ruhája és kesztyűje ne érintse a készülék mozgó részeit.** A készülék mozgó részei megakadhatnak a ruha széles részében, az ékszerbe, a hosszú hajba. A hosszú haját össze kell fogni és védőhuzatot viselni.
- g) **Ha a készülék rendelkezik szívócsatlakozóval és porgyűjtő rendszerrel, mindig ellenőrizze, hogy megfelelően van-e rögzítve és csatlakoztatva.** A porgyűjtő rendszer használata csökkentheti a szennyezésnek való kitettséget és a pór káros hatását.

ÜZEMELTETÉS ÉS KARBANTARTÁS

- a) **Ne terhelje túl a készüléket.** Használjon megfelelő készüléket / eszközt a munkájához. A megfelelően kiválasztott készülékhelyesen, jobban és biztosabban végzi el a feladatot, rendeltetésszerűen.
- b) **Ne használja a készüléket, ha a be- / kikapcsoló nem működik.** Minden olyan készülék, amely nem használható be- / kikapcsolóval, veszélyes, ezért azonnal ki kell javítani.
- c) **A készülék bármilyen használata előtt, ahhoz, hogy elvégezze a beállítást, karbantartást, a felszerelés cseréjét vagy eltávolítását, húzza ki a csatlakozót az elektromos hálózathoz.** Ezek a megelőző biztonsági intézkedések csökkentik annak a veszélyét, hogy a készülék automatikusan elindul.
- d) **Ha nem használja a készüléket (beleértve azt is, ha csak korlátozott ideig hagyja felügyelet nélkül), tartsa távol a gyermekektől. Ne engedje, hogy olyan személyek használják a készüléket, akik nincsenek jól tájékozódva a kézikönyvben szereplő utasításokról.** Ha képzetlen vagy nem képesített személyek használják, ez a készülék veszélyes.
- e) **A készülék karbantartása. Ellenőrizze az esetleges hibás beállításokat, a kivehető vagy hajlékony alkatrészek rossz rögzítését, az alkatrészek törésének lehetőségét és minden más olyan környezetet, amely befolyásolhatja a készülék működését.** A balesetek közül sok a készülékek nem megfelelő karbantartásából származik.
- f) **Ügyeljen arra, hogy a vágófelületek élesek és tiszták legyenek.** A készülék felügyelete és használata könnyebb és biztonságosabb, ha a készülék minden vágóalkatrésze tiszta és jól karbantartott.
- g) **A készüléket, az alkatrészeket és tartozékokat a jelen kézikönyv utasításainak megfelelően kell használni, figyelembe véve az üzemeltetési körülményeket és az elvégzendő munka típusát.** A készülék használata a kézikönyvben leírtaktól eltérő célokra veszélyes helyzetekhez vezethet.

SZERVÍZELÉS

- a) A szervizelést csak a gyártó illetékes szervizközpontja végezheti, csak eredeti alkatrészek használatával.

KIEGÉSZÍTŐ BIZTONSÁGI UTASÍTÁSOK AZ ELEKTROMOS, KÉZI, HORDOZHATÓKÉSZÜLÉKEKHEZ

- a) Az ütvefúró használata esetén mindig viseljen hallásvédő eszközöket. A magas zajnak való kitettség hallás károsodáshoz vezethet.
- b) Használja a kiegészítő (oldalsó) fogantyút, amely a szerszámhoz tartozik. A stabilitás elvesztése testi sérüléshez vezethet.
- c) Ha a készülék használatakor, annak fémrészei érintkezhetnek rejtett elektromos vezetékkel vagy annak tápkábelével (ha az rajta van), mindig tartsa a műanyag, szigetelő fogantyút fogva. A készülék fém alkatrészei, ha érintkeznek elektromos vezetékekkel, feszültséggel töltik fel a készüléket. Ezen utasítások be nem tartása áramütést okozhat.
- d) Amennyiben állványt használ a készülék rögzítéséhez, ellenőrizze, hogy az megfelelően van-e felszerelve. A megfelelő összeszerelés fontos biztonsági szempontból és megakadályozza a készülék szétesését.
- e) Biztosítson stabil állványt a készülék rögzítéséhez. Ha a készüléket mozgatja az állványon elveszítheti az irányítását.
- f) Az állványt szilárd és sima felületre rögzítse. Az állványnak stabil működést és állandó felügyeletet kell biztosítania.
- g) Ne terhelje túl az állványt, és ne használja létrának. Ezen utasítások be nem tartása túlterhelést és felborulást okozhat. Az utasítások nagyobb állványokra vonatkoznak.

Az előírásoknak megfelelő használat



FIGYELMEZTETÉS!

Az ütvefúró a csavarok betekerésére / letekerésére szolgál, valamint fúrni fában, műanyagban, fémben, kőben és betonba. Ne használja a készüléket más célokra. Ne terhelje túl az ütvefúró. Ellenőrizze és ügyeljen, hogy az ütvefúró felüntetett feszültség megegyezzen az elektromos hálózat feszültségével.

HASZNÁLAT

- A fúró mindig biztonságosan és erősen rögzítse a forgófejbe.
- Az Ön biztonsága érdekében a készüléket mindig a biztonsági fogantyúval használja.
- A készüléket használata során mindig mindkét kezével fogja meg.
- Ne távolítsa el a részeket a készülék működése közben.
- Ha falban fúr, ügyeljen az elektromos, víz- és gázvezetésekre. Először a nyomkövetővel derítse ki hol találhatóak a falban a vezetékek.
- A készülékbekapcsolásához nyomja meg a BE / KI kapcsolót, és a fúrógép megkezdte működését.
- A készülék kikapcsolásához engedje el a kapcsolót, és az leáll.
- Folyamatos működéshez nyomja meg egyszerre a BE / KI kapcsolót és a fogantyú zárógombját.

A folyamatos működés kikapcsolásához nyomja meg és azonnal engedje el a BE / KI kapcsolót.

SZETTEK RÖGZÍTÉSE A FORGÓFEJBE

1. Az egyik kezével fogja meg a fúrófej (A) hátsó részét.
2. A másik kezével tekerje le (a kulcs segítségével) a fúró elülső részét (B) addig a pontig, hogy a nyílás megfeleljen a használni kívánt fúrónak (B).
3. Helyezze a fúrófejbe a fúró.
4. Tartsa erősen a fúró hátulját, és a kulcs segítségével forgassa el, hogy meghúzza a fúró a kívánt helyzetbe.

Megjegyzés: Abban az esetben, ha a készülékének kulcstartója van, nyomja a kulcsot a tokba végig, és csavarjon egyenletesen az összes nyílásban. Ne használjon sérült szettet.



FIGYELMEZTETÉS!

A készülék alkatrészeinek és kellékeinek rögzítése és szétszerelése előtt mindig húzza ki a tápkábelt az elektromos hálózathoz.

A KÉSZÜLÉK BEKAPCSOLÁSA ÉS KIKAPCSOLÁSA

A készülékbekapcsolása:

A készülék bekapcsolásához nyomja meg a 2-es kapcsolót. A készülék folyamatos működésének biztosításához nyomja meg a 2-es kapcsolót, majd a hüvelykujjával nyomja meg egyszerre a 4-es kapcsolót.

A KÉSZÜLÉKKIKAPCSOLÁSA: Kikapcsoláshoz nyomja meg, majd engedje el a 2-es kapcsolót.

A forgásirány megváltoztatása:

A 1-es fogantyú használatával megváltoztathatja a szerszám fejének a forgásirányát. Ha a fogantyút jobbra mozgatja (keresse meg az "R" jelet) a szerszám feje jobbra kezd forogni (fúrás és csavarozás), ha pedig balra mozgatja (keresse meg az "L" jelet) a szerszám feje balra kezd forogni (kicsavarozás és fúrók kihúzása).

A forgási sebesség megváltoztatása

Nyomja meg a 2-es kapcsolót a forgási sebesség megváltoztatásához. Amikor a 2-es kapcsolót teljesen megnyomja elérheti a legnagyobb forgási sebességet. A szerszám fejen lévő utolsó sebességet a forgógomb 3 segítségével lehet kiválasztani.

A tárcsa elforgatása a + irányába = nagyobb fordulatszám percenként,

A tárcsa elforgatása a - irányába = alacsonyabb fordulatszám percenként.



FIGYELMEZTETÉS!

Csak akkor változtathatja meg a forgás irányát, ha a készülék teljesen le van állítva.



FIGYELMEZTETÉS!

Ha meg akarja változtatni a forgásirányt, várja meg, amíg a motor teljesen leáll.

SIMA FÚRÁS ÉS VIBRÁCIÓS FÚRÁS

Az 1-es gomb megnyomásával kiválaszthatja a szerszám működésének típusát:

- bal (KALAPÁCS jel); vibrációs fúrás betonba és kőbe,
- jobbra (FÚRÓ jel); fúrás fémbe, műanyagba, fába.

KÉTSZÍNTÉS SEBESSÉGVÁLTÓ (modell: IE-ED1050)

A kétszintes sebességváltóval kiválaszthatja a fordulatszámot:

1. szint: 0–1200
2. szint: 0–3200

KIEGÉSZÍTŐ FOGANTYÚ MÉLYSÉG MÉRŐVEL

A kiegészítő fogantyú megkönnyíti a készülék használatát, és biztonságos támogatást nyújt a munka közben.

A kiegészítő fogantyú felszereléséhez először rögzítse a süllyesztő karikát a forgófejbe, majd csavarja rá a fogantyút.

Pontos fúrási mélység eléréséhez használja a mélységmérőt. Először mérje meg a tervezett fúrás mélységét, és állítsa be a hosszúságot a fúró tetején. A mélységmérőt ugyanolyan hosszúságra kell beállítani, mint a fúrót. Ebből a hosszúságból ki kell vonni a fúrás mélységét és ezt az értéket kell beállítani a mélységmérőn. A mérőt rögzítse a fogantyúval együtt.

KARBANTARTÁS ÉS TISZTÍTÁS

A készülék karbantartása előtt mindig húzza ki a tápkábelt a csatlakozóaljzattól.

Nedves ruhával tisztítsa meg a fúró műanyag alkatrészeit. Ne használjon maró tisztító anyagokat vagy éles tárgyakat.

A motor szellőzőnyílás ventilátorokat szabadon kell hagyni és tisztának tartani. Tisztításhoz puha kefével használjon.

KARBANTARTÁS

Csak a gyártó eredeti kellékeit, tartozékait és alkatrészeit használja. Ha a szerszám a rendszeres karbantartás és minőségellenőrzésünk ellenére sem működik megfelelően, akkor azt az illetékes szerviznek kell megjavítania.


Mielőtt szervizbe juttatja a készüléket, meg kell tisztítani az összes szennyeződéstől és azt az eredeti csomagolásban kell átadni.


Soha ne áztassa a készüléket vagy annak bármely alkatrészét folyadékban.


MEGJEGYZÉSEK


Csökkent fizikai, vagy mentális képességekkel rendelkező személyek (beleértve a gyerekeket is), vagy elégtelen tapasztalattal és tudással rendelkező személyek csak akkor használhatják ezt a készüléket, ha a biztonságukért felelős személy felügyeli, vagy utasítja őket a készülékhasználatához.

MŰSZAKI ADATOK

NÉV Útvefúró	MODELL: IE-ED500	MÉRTÉKEGYSÉG
Feszültség	220-240; 50 / 60Hz	V (ac)
Teljesítmény	500	W
Fordulatszám (no)	0 - 2700 (terhelés nélkül)	min-1
Tömeg	1,53	kg
Forgófej nyílás	1,5 - 10	mm
Hangnyomásszint Lp (A)	96; K = 3 dB (A)	dB (A)
Hangteljesítményszint Lw (A)	107; K = 3 dB (A)	dB (A)
Rezgésszint Ah, ID, Ah, D	Beton (17,397) Acél (7,37) K = 1,5 m / s ²	m / s ²
Védelmi osztály	II.	

NÉV Ütvefúró	MODELL: IE-ED710	MÉRTÉKEGYSÉG
Feszültség	220-240; 50 / 60Hz	V (ac)
Teljesítmény	710	W
Fordulatszám (n ₀)	0 - 2800 (terhelés nélkül)	min-1
Tömeg	1,64	kg
Forgófej nyílása	1,5 - 13	mm
Hangnyomásszint L _p (A)	94,4; K = 3 dB (A)	dB (A)
Hangteljesítményszint L _w (A)	105,4; K = 3 dB (A)	dB (A)
Rezgésszint Ah, ID, Ah, D	Beton (12,398) Acél (4,507) K = 1,5 m / s ²	m / s ²
Védelmi osztály	II.	

NÉV Ütvefúró	MODELL: IE-ED850	MÉRTÉKEGYSÉG
Feszültség	230-240; 50 / 60Hz	V (ac)
Teljesítmény	850	W
Fordulatszám (n ₀)	0 - 3000 (terhelés nélkül)	min-1
Tömeg	2,08	kg
Forgófej nyílása	1,5 - 13	mm
Hangnyomásszint L _p (A)	95,5; K = 3 dB (A)	dB (A)
Hangteljesítményszint L _w (A)	106,5; K = 3 dB (A)	dB (A)
Rezgésszint Ah, ID, Ah, D	Konkrét (12,118) Vas (3 866) K = 1,5 m / s ²	m / s ²
Védelmi osztály	II.	

NÉV Ütvefúró	MODELL: IE-ED1050	MÉRTÉKEGYSÉG
Feszültség	220-240; 50 / 60Hz	V (ac)
Teljesítmény	1050	W
Fordulatszám (n ₀)	0 - 1200/0 - 3200 (nincs terhelés)	min-1
Tömeg	2,89	kg
Forgófej nyílása	1,5 - 13	mm
Hangnyomásszint L _p (A)	93,5; K = 3 dB (A)	dB (A)
Hangteljesítményszint L _w (A)	104,5; K = 3 dB (A)	dB (A)
Rezgésszint Ah, ID, Ah, D	Konkrét (9,603) Vas (3,042) K = 1,5 m / s ²	m / s ²
Védelmi osztály	II.	

JÓTÁLLÁSI JEGY

№.....

Magyarországon vásárolt ISKRA vagy ISKRAERO gép vásárlása esetén a A PTK 6:173.§ (1) bekezdése szerint a jótállási igény a jótállási határidőben érvényesíthető. Ha a jótállásra kötelezett kötelezettségének a jogosult felhívására - megfelelő határidőben - nem tesz eleget, a jótállási igény a felhívásban tűzött határidő elteltétől számított három hónapon belül akkor is érvényesíthető bíróság előtt, ha a jótállási idő már eltelt. E határidő elmulasztása jogvesztéssel jár.

A jótállás időtartama a 151-es rendelet 2.§ (1) bekezdése alapján:

- 10000 forintot elérő, de 100000 forintot meg nem haladó eladási ár esetén egy év, (+egy év gyártó által vállalt.)
- 100 000 forintot meghaladó, de 250 000 forintot meg nem haladó eladási ár esetén két év,
- 250 000 forint eladási ár felett három év.

ELADÓSZERV TÖLTI KI!

Kereskedő cég bélyegzője:

Forgalmazó, garanciális képviselő:

Bezzegh Épületgépezési Kft.

3200 Gyöngyös, Szurdokpart utca 2.

Adószám: 13085904-2-10, Cégjegyzékszám: 10-09-025558

E-mail: info@iskramagyarorszag.hu

Termék típusa:

Termék gyártási száma: (SN)

Márka tulajdonosa:



AHAC d.o.o.

Stopče 31

3231 Grobelno, Slovenia

Vásárlás időpontja: A termék a fogyasztó részére való átadásának vagy az üzembe helyezésének* időpontja:

.....év.....hó.....nap(*a megfelelő aláhúzendő)

TÁJÉKOZTATÓ A JÓTÁLLÁSI JOGOKRÓL

1.

A jótállás határideje a termék fogyasztó részére való átadásától vagy az üzembe helyezéstől (amennyiben azt a forgalmazó vagy annak megbízottja végezte el)

- 10 000 forintot elérő, de 100 000 forintot meg nem haladó eladási ár esetén egy év, (+egy év és gyártó által vállalt.)
- 100 000 forintot meghaladó, de 250 000 forintot meg nem haladó eladási ár esetén két év,
- 250 000 forint eladási ár felett három év

Nem tartozik jótállás alá a hiba, ha annak oka a termék a fogyasztó részére való átadását követően lépett fel, így például, ha a hibát

- szakszerűtlen üzembe helyezés (kivéve, ha az üzembe helyezést a forgalmazó, vagy annak megbízottja végezte el, illetve, ha a szakszerűtlen üzembe helyezés a használati-kezelési útmutató hibájára vezethető vissza)
- rendeltetésellenes használat, a használati-kezelési útmutatóban foglaltak figyelmen kívül hagyása,
- helytelen tárolás, helytelen kezelés, rongálás,
- elemi kár, természeti csapás okozta.
- A kopó alkatrész, (úgy, mint forgó alkatrész, ékszíj,

Jótállás keretébe tartozó hiba esetén a fogyasztó

- elsősorban – választása szerint – kijavítást vagy kicserélést követelhet, kivéve, ha a választott jótállási igény teljesítése lehetetlen, vagy ha az a forgalmazónak a másik jótállási igény teljesítésével összehasonlítva aránytalan többletköltséget eredményezne.
- ha sem kijavításra, sem kicserélésre nincs joga, vagy ha a forgalmazó a kijavítást, illetve a kicserélést nem vállalta, vagy e kötelezettségének megfelelő határidőn belül, a fogyasztónak okozott jelentős kényelmetlenség nélkül nem tud eleget tenni, a fogyasztó választása szerint – megfelelő árszállítást igényelhet vagy elállhat a szerződéstől. Jelentéktelen hiba miatt elállásnak nincs helye.
- Ha a fogyasztó a termék meghibásodása miatt a vásárlástól számított három munkanapon belül érvényesít csereigényt, a forgalmazó nem hivatkozhat aránytalan többletköltségre, hanem köteles a terméket kicserélni, feltéve, hogy a meghibásodás a rendeltetészerű használatot akadályozza.
- A kijavítást vagy kicserélést – a termék tulajdonságaira és a fogyasztó által elvárható rendeltetésére figyelemmel – megfelelő határidőn belül, a fogyasztónak okozott jelentős kényelmetlenség nélkül kell elvégezni. A forgalmazónak törekednie kell arra, hogy a kijavítást vagy kicserélést legfeljebb tizenöt napon belül elvégezze.
- Ha a forgalmazó a termék kijavítását megfelelő határidőre nem vállalja, vagy nem végzi el, a fogyasztó a hibát a forgalmazó költségére maga kijavíthatja vagy mással kijavíttathatja.
- A kijavítás során a termékbe csak új alkatrész kerülhet beépítésre.
- Nem számít bele a jótállási időbe a kijavítási időnek az a része, amely alatt a fogyasztó a terméket nem tudja rendeltetészerűen használni. A jótállási idő a terméknek vagy jelentősebb részének kicserélése (kijavítása) esetén a kicserélt (kijavított) termékre (termékrészre), valamint a kijavítás következményeként jelentkező hiba tekintetében újból kezdődik.

2.

- A jótállási kötelezettség teljesítésével és a szerződésszerű állapot megteremtésével kapcsolatos költségek – ideértve különösen az anyag-, munka- és továbbítási költségeket – a forgalmazót terhelik.
- A rögzített bekötésű, illetve a 10 kg-nál súlyosabb, vagy tömegközlekedési eszközön kézi csomagként nem szállítható terméket – a járművek kivételével – az üzemeltetés helyén kell megjavítani. Ha a javítás az üzemeltetés helyén nem végezhető el, a le- és felszerelésről, valamint az el- és visszaszállításról a forgalmazó gondoskodik.
- A jótállás nem érinti a fogyasztó törvényen alapuló – így különösen szavatossági, illetve kártérítési – jogainak érvényesítését.
- A jótállási igény a jótállási jeggyel érvényesíthető. Jótállási jegy hiányában, ha a fogyasztó jótállási igényt kíván érvényesíteni fogyasztói szerződés megkötését bizonyítottan kell tekinteni, ha a fogyasztó bemutatja az ellenérték megfizetését igazoló bizonylatot.
- A fogyasztó jótállási igényét a forgalmazónál érvényesítheti.
- A fogyasztó javítási igényével az alábbi szerviz (ek)-hez is fordulhat. (Szervizek listája mellékelt lapon.)
- A forgalmazó a minőségi kifogás bejelentésekor a fogyasztói szerződés keretében érvényesített szavatossági és jótállási igények intézéséről szóló 49/2003. (VII. 30.) GKM rendelet (a továbbiakban: GKM rendelet) 3. §-a szerint köteles – az ott meghatározott tartalommal – jegyzőkönyvet felvenni és annak másolatát a fogyasztó részére átadni.
- A forgalmazó, illetve a szerviz a termék javításra való átvételekor a GKM rendelet 5. §-a szerinti elismervény átadására köteles.

JAVÍTÁS ESETÉN TÖLTENDŐ KI!

A jótállási igény bejelentésének időpontja:

Javításra átvétel időpontja:

Hiba oka:

A termék a fogyasztó részére való visszaadásának időpontja:

A jótállás – javítás időtartamával meghosszabbított – új határideje:

JAVÍTÁS ESETÉN TÖLTENDŐ KI!

A jótállási igény bejelentésének időpontja:

Javításra átvétel időpontja:

Hiba oka:

A termék a fogyasztó részére való visszaadásának időpontja:

A jótállás – javítás időtartamával meghosszabbított – új határideje:

JAVÍTÁS ESETÉN TÖLTENDŐ KI!

A jótállási igény bejelentésének időpontja:

Javításra átvétel időpontja:

Hiba oka:

A termék a fogyasztó részére való visszaadásának időpontja:

A jótállás – javítás időtartamával meghosszabbított – új határideje:

CSERE ESETÉN TÖLTENDŐ KI

Elbíráló Szervíz:

Elbírálás időpontja:

Jegyzőkönyv Sorszám:

Termék és tartozékainak átvételi időpontja:

Csere oka:

Az új termék a fogyasztó részére való kiadásának időpontja:

EC - DECLARATION OF CONFORMITY

Manufacturer's name and address: Dongli Group Co., Ltd.
No. 29, Huacheng West Road, Chengxi New District
321300, Yongkang, Zhejiang, P.R. China

Product: Electric Drill, Impact drill
Model: IE-ED500, IE-ED710, IE-ED850, IE-ED1050

Year of production: 2021

The designated product in accordance with the following EC directives:

- Machinery Directive 2006/42/EC (MD)
- Electromagnetic Compatibility Directive 2014/30/EU (EMC)
- Directive 2011/65/EC on the restriction of the use of certain hazardous substances in electrical and electronic equipment (RoHS)

Including amendments

Full compliance with the standards listed below proves the conformity of the designated product with the requirements of EC directives mentioned above.

EN 60745-1:2009+A11:2010	Hand-held motor-operated electric tools — Safety — Part 1: General requirements
EN 60745-2-1:2010	Hand-held motor-operated electric tools — Safety — Part 2-1: Particular requirements for drills and impact drills
EN 55014-1:2006+A1:2009+A2:2011	Electromagnetic compatibility - Requirements for household appliances, electric tools and similar apparatus - Part 1: Emission
EN 55014-2:2015	Electromagnetic compatibility — Requirements for household appliances, electric tools and similar apparatus — Part 2: Immunity — Product family standard
EN 61000-3-2:2014	Electromagnetic compatibility (EMC) — Part 3-2: Limits — Limits for harmonic current emissions (equipment input current ≤ 16 A per phase)
EN 61000-3-3:2013	Electromagnetic compatibility (EMC) — Part 3-3: Limits — Limitation of voltage changes, voltage fluctuations and flicker in public low-voltage supply systems, for equipment with rated current ≤ 16 A per phase and not subject to conditional connection
IEC 62321:2008	Electrotechnical products - Determination of levels of six regulated substances (lead, mercury, cadmium, hexavalent chromium, polybrominated biphenyls, polybrominated diphenyl ethers)

This declaration of conformity is issued at the sole responsibility of the manufacturer.

The notified body in EC: TÜV SÜD Product Service GmbH
Ridlerstraße 65, 80339 München, Germany

Person authorized to compile the technical file: Žan Moškotevc
Authorized representative in EC: AHAC d.o.o., Stopče 31, 3231 Grobelno, Slovenija

Zhejiang, 27.5.2021

Signature:
Li Zhong Xiao
General manager

浙江东立电器有限公司
ZHEJIANG DONGLI ELECTRIC APPLIANCE CO., LTD

李忠孝