

IskraERO



Modell: IE-ER12-1600

HU

Felsőmaró

Használati utasítás

Használati utasítás

- Ezek az utasítások a készülékre vonatkoznak. A használati utasítás fontos információkat tartalmaz a készülék használatával kapcsolatban.
- A készülék használata előtt fontos, hogy olvassa el az egész használati utasítást, különösen a saját biztonságáról szóló fejezetet. Ezen utasítások figyelmen kívül hagyása súlyos sérülésekhez vezethet, vagy károsíthatja az eszközt.
- Ezek az utasítások az európai Unionra vonatkozó szabványokon és előírásokon alapulnak.
- Ha a készüléket külföldön használja, be kell tartania az adott ország előírásait.
- Őrizze meg ezeket az utasításokat későbbi használatra. Ha harmadik személynek adja át a készüléket, akkor ezt a kézikönyvet is át kell adnia.

Figyelmeztetések magyarázata

Ezeket a figyelmeztető jelzéseket a használati utasításban vagy a készüléken találja:



Figyelmeztetés!

Ez a figyelmeztető szimbólum/szó azt jelzi, hogy ha nem kerülik el, anyagi károkhoz, halálhoz vagy súlyos sérülésekhez vezethet.



Megjegyzés!

Ez a szimbólum hasznos információkat ad a készülék használatáról.



Figyelmeztetés!

A gyártó nem vállal felelősséget a készülék helytelen használatából, karbantartásából vagy cseréjéből eredő károkért, amelyek az alkatrészek cseréjéből vagy módosításából keletkeznek. A készüléket csak hivatalos szervizben módosíthatja.

A kézikönyvben foglalt utasítások és figyelmeztetések be nem tartása áramütéshez, tűzhez és súlyos sérülésekhez vezethet.

Ha a készüléket úgy használja, ahol a készülék fémrészei rejtett elektromos vezetőkkel érintkezhetnek, vagy saját elektromos kábellel (ha be van szerelve), mindig tartsa a készüléket a

műanyag, szigetelőfogantyúnál.

A SZIMBÓLUMOK MAGYARÁZATA



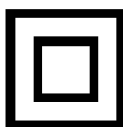
Figyelmeztetés! Olvassa el és jegyezze meg az összes biztonsági eljárást, utasítást és figyelmeztetést. Fordítson különös figyelmet az ezzel a szimbólummal jelölt utasításra.



Termék a vonatkozó EK-irányelveknek megfelel.



Figyelmesen olvassa el, tartsa tiszteletben és emlékezzen a kézikönyv utasításaira.



II. osztály szimbóluma



Magasfeszültség! Áramütés veszélye.

n0

Fordulatszám (percenkénti fordulatszám)

~

AC feszültség



A szemvédők kötelező használata (mindig viseljen védőszemüveget).



A hallásvédők (füldugók, hangtompítók) kötelező használata.



Az elektromos és elektronikus berendezések elkülönített gyűjtésének címkejele.



A légzőszervek védelmére való felszerelés kötelező használata.



Figyelem! Tűzveszély!



A biztonsági kesztyűk kötelező használata



A biztonsági cipők kötelező használata





FIGYELEM! Ne terhelje túl a szerszámot. A túlterhelés és a motor ismételt elzáródása károsíthatja a szerszámot. Ez a szerszám élettartamának csökkenéséhez vezet.



FIGYELEM! A szerszám nem alkalmas robbanásveszélyes környezetben való használatra!

ÁLTALÁNOS BIZTONSÁGI UTASÍTÁSOK



FIGYELEM! Olvassa el a kézikönyvben ismertetett biztonsági figyelmeztetéseket és utasításokat.

A biztonsági utasítások be nem tartása az emberek és állatok áramütésnek, tűznek és súlyos következményeknek való kitettségének veszélyét vonhatja maga után.

A későbbi használatra őrizzen meg minden biztonsági utasítást és figyelmeztetést (beleértve a szerszámon lévőket is). A biztonsági utasításokban használt "elektromos szerszám" kifejezés egyaránt vonatkozik az elektromos hálózattal (elektromos kábellel ellátott) elektromos szerszámokra, valamint az újratölthető akkumulátorokból (kábel nélkül) táplált elektromos szerszámokra.

A MUNKATERÜLET BIZTONSÁGA

- Tartsa a munkaterületet tisztán és jól megvilágítottan. Zsúfolt és megvilágítatlan munkaterületek és munkapadok sérüléseket okozhatnak.
- Ne használja a szerszámot robbanásveszélyes anyagok, például gyúlékony folyadékok vagy gázok jelenlétében. A szerszám működése során keletkező szikrák porgyulladás vagy gázgyulladást okozhatnak.
- Tartsa távol a gyermekeket és a kívülállókat. Bármilyen figyelemvesztés az irányítás elvesztéséhez vezethet.

ELEKTROMOS BIZTONSÁG

- A szerszámcsatlakozónak meg kell felelnie az elektromos hálózat csatlakozójának (ha a szerszám rendelkezik tápkábellel). Soha, semmilyen körülmények között és semmilyen okból nem szabad módosítania vagy feldolgoznia a dugókat. Ne használjon földelt készülékekkel ellátott adaptereket. A szabványos és eredeti csatlakozók csökkentik az áramütés veszélyét.
- Kerülje a földelt felületekkel, például csövekkel, radiátorokkal vagy hűtőkkel való érintkezést. Abban az esetben, ha a szerkezet földelt az áramütés veszélye erősen megnövekedik.
- Ne tegye ki a töltőt esőnek vagy hónak. Ha víz kerül a szerszámba, az erősen növeli az áramütés veszélyét.
- Óvatosan kezelje a tápkábelt. Győződjön meg róla, hogy a kábel úgy van elhelyezve, hogy ne lépjen rá, ne botoljon meg, vagy más módon ne legyen kitéve sérülésnek vagy stressznek. Soha ne használja a kábelt a szerszám szállítására vagy húzására. Soha ne tegye ki a kábelt hőnek, olajnak, éles széleknek vagy mozgó tárgyakkal. A sérült vagy csomózott kábel növeli az áramütés lehetőségét.
- Ha a külső használaton kívül működik, használjon megfelelő, külső használatra szánt hosszabbítókeleket. A megfelelő hosszabbítók használata csökkenti az áramütés veszélyét.
- Ha nedves környezetben kell dolgoznia, csak olyan hálózatot használjon, amely áramvédőkészülékkel van ellátva (Maradékárameszköz). A Maradékárameszközök használata csökkenti az áramütés veszélyét.

SZEMÉLYES BIZTONSÁG

- A szerszám használata során nagyon óvatosnak kell lennie. Legyen tudatában annak, hogy mit csinál, és csinálja észszerűen. Ne használja a szerszámot, ha fáradt, vagy kábítószer, alkohol

vagy gyógyszerek hatása alatt áll. Egy pillanatnyi figyelemvesztés a szerszám használata során súlyos fizikai sérülésekhez vezethet.

- b) **Mindig viseljen védőfelszerelést. Mindig viseljen védőszemüveget, védőkesztyűt és hallásvédőt.** A munkakörnyezethez és körülményekhez igazított védőberendezések, például pormaszk, stabil cipő, sisak és hallásvédelem használata csökkenti a fizikai sérülések veszélyét.
- c) **A szerszám automatikus indításának megakadályozása.** Mielőtt csatlakoztatja a szerszámot az elektromos hálózathoz, vagy mielőtt felemelné vagy hordozna a szerszámot, mindig ellenőrizze, hogy a kapcsoló ki van-e kapcsolva. Ne hordja vagy szállítsa a szerszámot, ha az ujját a kapcsolón tartja, és ne csatlakoztassa az elektromos hálózathoz, amíg a szerszám be van kapcsolva.
- d) **A szerszám csatlakoztatása és beindítása előtt távolítsa el az összes tartozékot és kulcsot.** A szerszám forgó részén hagyott kulcs fizikai sérülést okozhat.
- e) **Ne nyúljon bele a szerszám mozgó részeibe.** Tartsa a megfelelő egyensúlyt mindenkor. Ne használja létrán vagy instabil támasztékon. Ez lehetővé teszi, a jó szerszámvezérlést váratlan vagy előre nem látható helyzetekben.
- f) **Viseljen megfelelő ruházatot.** Ne viseljen laza ruházatot vagy ékszert, amely elakadhat a szerszám mozgó részeiben, és személyi sérülést okozhat. Viseljen hajvédőt, hogy megakadályozza, hogy a közeli szellőzőnyílásokba kerüljön a haja.
- g) **Ha a szerszám szívószerkezettel és porgyújtó mechanizmussal van felszerelve, mindig győződjön meg arról, hogy megfelelően van beszerelve és csatlakoztatva.** A porgyújtó mechanizmus használata csökkentheti a kibocsátását a káros poranyagoknak.

ÜZEMELTETÉS ÉS KARBANTARTÁS

- a) **Ne terhelje túl a szerszámot.** Használja a megfelelő szerszámot / felszerelést a munkájához. Ha a szerszámot megfelelően és rendeltetésszerűen használja, akkor jobb minőségben és magasabb szintű biztonsággal fog működni.
- b) **Ne használja a szerszámot, ha a be- és kikapcsolási kapcsoló nem működik.** Minden olyan szerszám, amely nem használható a be- és kikapcsológombdal, veszélyes, és azonnal meg kell javítani.
- c) **A szerszám bármilyen használata előtt, beleértve a beállítást, a karbantartást, az alkatrészcsereét vagy a tárolást, húzza ki a dugót az elektromos hálózathoz.** Ezek a megelőző biztonsági intézkedések csökkentik annak veszélyét, hogy az eszköz automatikusan elindul.
- d) **Ha nem használja a szerszámot (beleértve azt is, ha csak korlátozott ideig hagyja felügyelet nélkül), tartsa a gyermekektől elzárva. Ne engedje, hogy olyan személyek, akik nem megfelelően tájékozottak a kézikönyvben megadott utasításokról, használják a szerszámot.** Ha képzetlen vagy nem képzett személyek használják, ez az eszköz veszélyes lehet.
- e) **A szerszám karbantartása.** Ellenőrizze az esetleges helytelen beállítást, a kivehető vagy rugalmas alkatrészek rossz rögzítését, az alkatrészek törésének lehetőségét és minden egyéb olyan szabálytalanságot, amely negatív hatással lehet a szerszám működésére. A balesetek nagy része a szerszámok nem megfelelő karbantartásából ered.
- f) **Ügyeljen arra, hogy a vágószerszámok tiszták legyenek.** A szerszám felügyelete és használata egyszerűbb és biztonságosabb, ha minden szerszámrész tiszta és jól karbantartott.
- g) **A szerszámot és az összes kivehető alkatrészt és tartozékot a kézikönyvben található utasításoknak megfelelően kell használni, az elvégzendő üzemeltetési feltételek és munkatípusok tiszteletben tartása mellett.** A szerszámnak a kézikönyvben jelzettektől eltérő célokra történő használata veszélyes helyzeteket eredményezhet.

Karbantartás

- a) **A szervizelést csak hivatalos szervizközpont végezheti. Szervizeléskor csak azonos és eredeti cserealkatrészeket használjon.**

BIZTONSÁGI FIGYELMEZTETÉSEK A FELSŐMARÓHOZ

- a) **A szerszámot mindig a szigetelt markolófelületeken tartsa, mivel a maró megérintheti a saját kábelét.** A vágólap a feszültség alatti vezetékkel való érintkezéskor az elektromos feszültség átvihető az elektromos szerszám fém részeire, és a felhasználó áramütést kaphat.
- b) **Használjon kapcsot vagy más kényelmes módot a munkadarab stabil felületre való rögzítésére.** A munkadarab nem stabil, ha a kezével fogja, vagy a testével próbálja tartani. Ez a módszer a munkadarab feletti ellenőrzés elvesztését okozhatja.
- c) **Az alkatrész megengedett sebességének legalább olyan magasnak kell lennie, mint az elektromos szerszámon feltüntetett legnagyobb sebesség.** A megengedettnél gyorsabban forgatható tartozékok eltörhetnek és kirepülhetnek.
- d) **A maróknak és egyéb tartozékoknak pontosan illeszkedniük kell a szerszám befogóihoz (szorítófogóhoz).** Azok a tartozékok, amelyek nem illeszkednek a szerszám befogási részéhez,

egyenetlenül forognak, nagyon erőteljesen rezegnek, és a szerszám feletti ellenőrzés elvesztését okozhatják.

- e) **Csak akkor közelítse meg a munkadarabot, ha az elektromos szerszám már be van kapcsolva.** Ellenkező esetben fennáll annak a veszélye, hogy a szerszám beszorul a munkadarabba, és visszarúgást okoz.
- f) **Ne nyúljon a marási területre a kezével.** A másik kezével fogja meg a kiegészítő fogantyút. Ha mindkét kezével tartja, a keze nem sérül meg.
- g) **Soha ne vágjon át fémtárgyakat, szögeket vagy csavarokat.** A marószerszám megsérülhet, és nagyobb rezgéseket okozhat.
- h) **A rejtett ellátóvezetékek megtalálásához használjon megfelelő szerszámot, vagy forduljon a helyi víz-, villamosenergia- vagy gázipari vállalathoz.** Az elektromos árammal való érintkezés tüzet vagy áramütést okozhat. A csővezetéken keletkezett kár robbanást okozhat, és a vízellátás elvágása anyagi károkat vagy áramütést okozhat.
- i) **Ne használjon tompa vagy sérült marókat.** A tompa vagy sérült marószerszámok nagyobb súrlódást okoznak, és megakadnak és egyensúlyvesztéshez vezethetnek.
- j) **Várjon amíg a szerszám teljesen leáll mielőtt elteszi.** A tartozék elakadhat, ami a szerszám vezérlésének elvesztését eredményezheti.

A felhasználás célja

Az elektromos szerszám alkalmas barázdák, élek, profilok és hosszúkás nyílások fa- és műanyag- és könnyű építőanyagokban való, stabil alapon történő másoló marásához. A színesfémek csökkentett fordulatszámra és megfelelő marókkal is feldolgozhatók. A szerszámot kizárólag az eredeti tartozékokkal használja, és csak a használati utasításban leírtak szerint. Minden más használat nem megfelelőnek minősül, és anyagi kárt vagy akár fizikai sérülést is okozhat. Ne terhelje túl az elektromos szerszámot!

FŐ ALKATRÉSZEK ÉS KAPCSOLÓK

- | | |
|---|--|
| 1. Be-/kikapcsoló | 13. Csavarkulcs |
| 2. Be-/kikapcsolási kapcsoló blokádjá | 14. Csavar (2x) |
| 3. Jobb oldali fogantyú | 15. Párhuzamos ütközősáv (2x) |
| 4. Orsóblokk gomb | 16. Másoló hüvely |
| 5. Kapocs | 17. Középpont |
| 6. Szárnycsavar párhuzamos ütközőhöz (2x) | 18. 12 mm-es szorítófej |
| 7. Lépés leállítása | 19. 8 mm-es szorítófej |
| 8. Szívónyílás | 20. Szívócső |
| 9. Marási mélységbeállító gomb | 21. Párhuzamos ütköző |
| 10. Forgógomb a forgás beállításához | 22. Marási mélységátároló |
| 11. Finom mélységbeállítási skála | 23. Marási mélységátároló szárnycsavar |
| 12. Finom mélységállítási forgatógomb | |

Üzembe helyezés



Figyelmeztetés! A vágók beszerelése és cseréje során védőkesztyű használata ajánlott.

A különböző típusú felhasználásra, különböző marók állnak rendelkezésre:

A nagy teljesítményű gyors vágóacélból (HSS) készült marók alkalmasak puha anyagok, például puhafa és műanyag kezelésére.

A keményfém lapátvágók (HM) kemény és csiszoló munkadarabokhoz, például keményfához és alumíniumhoz alkalmasak.



**Figyelmeztetés!
Csak hibátlan és tiszta vágókat szereljen be.**

- Tartsa nyomva az orsózár **gombot (4)**.
- Forgassa el kézzel a motor orsóját, amíg a helyére nem rögzül.
- Csavarja le a szorítófej **(5)** anyát a csavarkulccsal **(13)** az óramutató járásával megegyező irányban elforgatva.

- Nyomja a vágót a fogóval. A vágórúdnak legalább 20 mm mélynek kell lennie a szorítószorítóban. (Figure F, G)
- Az óramutató járásával ellentétes irányban elforgatva húzza meg a fedőanyát (5) a csavarkulccsal (13). Engedje fel az orszózár gombot (4).



Figyelmeztetés! Ne húzza meg a szorítófogót a fedőanyával, amíg a vágó nincs felszerelve! A szorítóbilincsek megsérülhetnek.

POR SZÍVÁS

Egyes anyagok, például az ólombevonat, bizonyos fafajták, ásványi anyagok és fémek pora káros lehet az egészségre. A bőrrel való érintkezés vagy az ilyen por belélegzése allergiás reakciókat és/ vagy a felhasználó vagy a közelben lévő személyek légzőszervi betegségeit okozhatja.

Bizonyos típusú por, mint például a tölgy vagy bükkpor rákkeltő, különösen, ha a fa le van kezelve különböző kémiai anyagokkal. Az azbeszttartalmú anyagokat csak szakemberek dolgozhatják fel.

- Ha lehetséges, használjon megfelelő szívást az anyag típusától függően.
- Biztosítsa a munkahely megfelelő szellőzését.
- Javasoljuk, hogy p2 szűrési osztályú pormaszkot viseljen.



Figyelmeztetés! Kerülje a por felgyülemelését a munkahelyen. A por gyorsan meggyulladhat.

A SZÍVÓFEJ ÉS CSŐ BESZERELÉSE

Helyezze a szívófejet (20) a tömlőcsatlakozással a szívónyílásba. Az optimális szívás biztosítása érdekében a szívófejet rendszeresen meg kell tisztítani. (Figure C)

Helyezze a rugalmas szívótömlőt a beépített szívófejre. Csatlakoztassa a rugalmas szívótömlőt a porszívóhoz. A marás megkezdése előtt kapcsolja be a szívást. A szívásnak alkalmasnak kell lennie a kezelt anyaghoz. Használjon speciális szívót a rendkívül veszélyes, rákkeltő vagy száraz porok eltávolítására.

Motorfordulatszám előbeállítás

Az előre beállított fordulatszám-kerékkel (10) kiválaszthatja a szükséges sebességet működés közben:

| | |
|----------------|----------------------------|
| Min-2 | Alacsony motorfordulatszám |
| 3-4 | Közepes motorfordulatszám |
| 5-6-Max | Nagy fordulatszám |

A táblázatban felsorolt értékek tájékoztató jellegűek. A szükséges sebesség a munkadarabtól és a munkakörülményektől függ, és vizsgálattal határozható meg.

| <i>Anyag</i> | <i>Maróátmérő (mm)</i> | <i>A kerék pozíciójának beállítása</i> |
|-----------------|------------------------|--|
| Keményfa (bükk) | 4-10 | 5-6 |
| | 12-20 | 3-4 |
| | 22-40 | 1-2 |
| Puhafa (fenyő) | 4-10 | 5-6 |
| | 12-20 | 3-6 |
| | 22-40 | 1-3 |
| Forgácslap | 4-10 | 3-6 |
| | 12-20 | 2-4 |
| | 22-40 | 1-3 |
| Műanyag | 4-15 | 2-3 |
| | 16-40 | 1-2 |
| Alumínium | 4-15 | 1-2 |
| | 16-40 | 1 |

Indítás

Állítsa be a marásmélységet bekapcsolás előtt - lásd a **MARÁSMÉLYSÉG BEÁLLÍTÁS** átállítását.

A szerszám **bekapcsolásához** tartsa nyomva a Be/ Ki kapcsolót **(1)**. Nyomja meg a kapcsolózárát **(2)** - engedje el a kapcsolót **(1)**, és a szerszám folyamatosan működik. A szerszám kikapcsolásához nyomja meg és engedje fel a gombot **(1)**. **(Figure A)**

Megjegyzés! A szerszám hosszú távú használata kisebb sebességgel túlterhelheti a szerszámot. Alacsonyabb sebességnél a ventilátor nem hűti le a motort olyan hatékonyan, mint nagy sebességnél.

MARÁSI MÉLYSÉG BEÁLLÍTÁSA



Figyelmeztetés! A marás mélységének beállítása csak akkor megengedett, ha az elektromos szerszám ki van kapcsolva.

Durva marási mélység beállítása

- Helyezze az elektromos szerszámot a felszerelt vágóval a munkadarabra.
- Forgassa a finombeállító gombot **(12)** 0 mm-es állásba.
- Állítsa a **lépésütközőt (8)** a legalacsonyabb szintre; A lépcsőmegállás be van zárva.
- Csavarja le a szárnycsavart a mélységütközőn **(23)**, hogy a mélységhatároló **(22)** szabadon mozgatható legyen.
- Csúsztassa jobbra a marótömböt **(9)**, és csúsztassa lassan lefelé az alaplemezt, amíg a maró hozzá nem ér a munkadarab felületéhez. A kiválasztott mélység rögzítéséhez csúsztassa balra a marási blokkot **(9)**.
- Nyomja le a mélységhatárolót **(22)** addig, amíg el nem éri a lépcsőütközőt **(8)**. Olvassa el a számot a skálán, és adja hozzá a kívánt mélységet. Mozgassa a mélységhatárolót **(22)** úgy, hogy a kívánt marási mélység megjelenjen a mérlegen, és húzza meg a szárnyas csavart a mélységütközőn **(23)**.

Lépés leállítása

Egy lépésütközővel **(8)** a marás több szakaszra osztható. Ehhez először állítsa be a kívánt marási mélységet a legalacsonyabb lépésszinttel, majd kezdje el a megmunkálási folyamatot a kiválasztott legmagasabb szinttel. Minden befejezett lépés után vigye át a lépésütközőt az alsó szintre.

A marási mélység finombeállítása

A marási vizsgálat után a kívánt marási mélység a forgatógombbal **(12)** pontosan beállítható; forgassa el az óramutató járásával megegyező irányban, hogy növelje a marás mélységét, és az óramutató járásával ellentétes irányban csökkentse azt. A skála tájékozódásként szolgálhat. Egy fordulat az 1,0 mm hosszúságnak felel meg.

Használat

IRÁNY ÉS ELJÁRÁS



Figyelmeztetés! Erősen rögzítse a munkadarabot a munkapadra.



Figyelmeztetés! A maró az óramutató járásával megegyező irányban forog. A marási vágási iránynak a maróforgás ellenkező irányában kell lennie. Ha a forgásirányában (ugyanabba az irányba) marja, a szerszám kiszakadhat a kezéből!

- Állítsa be a marásmélységet a **MARÁSI MÉLYSÉG BEÁLLÍTÁSÁBAN** leírtak szerint.
- Helyezze az elektromos szerszámot a maróval a munkadarabra, és kapcsolja be.
- Nyomja a kapcsolót, hogy elzárja a marási mélységet (9) jobbra, és lassan nyomja le az alaplemezt, amíg el nem éri a beállított marási mélységet, majd állítsa be a kiválasztott mélységet.
- A szerszámot egyenletesen nyomva használja.
- Ha végzett, kapcsolja ki az elektromos szerszámot.

Szerszámvezérlési sebesség

A szerszámvezérlés sebessége nagyban befolyásolja a vágás minőségét. Ha túl gyorsan mozgatja a szerszámot, túlterheli a szerszámot, és károsítja a vágószerszámot (a penge elkezd a munkadarab nagyobb darabjainak vágását, ami súlyos és egyenetlen vágást eredményez). Ha a szerszámot túl lassan mozgatja, az túlmelegedett pengét és elsötétített fát eredményez.

A szerszám mozgatásának megfelelő sebessége az anyag vastagságától, a marási mélységtől és a kiválasztott forgási sebességtől függ. A legjobb, ha először teszteli a marást egy hulladék anyagon.

Marás kiegészítő ütközővel

Nagyobb munkadarabok feldolgozásához, például barázdák marásakor kiegészítő ütközőket erősíthet fel például deszkát vagy a lécet a munkadarabhoz.

Él- vagy alakzatmarás

- Ha párhuzamos ütköző nélküli éleket vagy alakzatokat vág, a marót vezető dugóval vagy golyóscsapágyal kell felszerelni.
- Mozgassa a szerszámot a munkadarab szélénél, amíg a vezető dugó vagy a golyóscsapágygörgő a munkadarab szélén nem helyezkedik el. A túl nagy nyomás károsíthatja a szerszámot.

Marás párhuzamos ütközővel (Ábra H)

- Szerelje fel a rudakat (15) a párhuzamos ütközőbe (21). Tolja a párhuzamos ütközőt az alaplemezhez, és húzza meg a szárnycsavarokkal (6).
- Folyamatosan mozgassa a szerszámot a munkadarab mentén, miközben megnyomja a párhuzamos ütközőt.

Marás másoló hüvellyel (Ábra I)

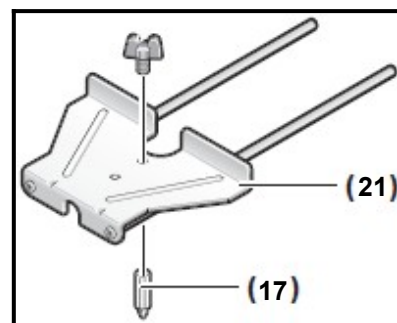
A másoló hüvellyel (16), átrajzolhatja a sablont a munkadarabra. A másoló cső a szélé fölé van nyújtva, így a sablonnak legalább 5 mm vastagnak kell lennie.

Megjegyzés! Válasszon olyan marót, amelynek átmérője kisebb, mint a másoló belső átmérője.

- Csavarja rá a másoló hüvelyét az alaplemezre.
- Mozgassa bekapcsolva az elektromos szerszámot úgy, hogy a másoló hüvely közelebb van a sablonhoz.
- Nyomja a kapcsolót, hogy elzárja a marási mélységet (9) jobbra, és lassan nyomja le az alaplemezt, amíg el nem éri a beállított marási mélységet, majd állítsa be a kiválasztott mélységet.
- Csúsztassa az elektromos szerszámot a kiálló másolóhüvelyre a sablon mentén lévő oldalról.

Körívek marása (Ábra J)

- Forgassa el a párhuzamos ütközőt (21) úgy, hogy felülete felfelé nézzen. Tolja a párhuzamos ütközőt az alaplemezbe, és húzza meg a szárnycsavarokkal (6).
- Rögzítse a központosító csúcsot (17) úgy, hogy a szárnycsavar áthaladjon a párhuzamos ütköző nyílásán.
- A marógépet egyenletesen mozgassa



Elektromos feszültség és hálózati csatlakozás

A gép csatlakoztatása és használata előtt ellenőrizze, hogy a gépen feltüntetett elektromos feszültség megegyezik-e a tényleges tápfeszültséggel.

Ne tegye ki a gépet nedvességnek!

KARBANTARTÁS ÉS TISZTÍTÁS

Minden használat előtt jól ellenőrizze a szerszámot. A szerszám laza, kirakott vagy préselt részei, valamint a sérült kábel vagy a törött burkolat befolyásolhatják a biztonságos működést, és károsíthatják a szerszámokat vagy személyeket.



FIGYELEM! Mindig húzza ki a csatlakozódugót a konnektorból, mielőtt bármilyen munkát végezne a szerszámon!

Megjegyzés! Semmilyen körülmények között ne próbálja meg a szerszámot saját maga szétszerelni!

- Tartsa tisztán a szerszámot. Tisztítsa meg a szerszámot sűrített levegővel, és törölje le egy nedves ruhával, és hagyja teljesen megszáradni. Fújja a szellőzőfúvókákat a köszörűkerékre sűrített levegővel, vagy használjon porszívót.
- A motorház szellőzőnyílásainak járhatónak és tisztának kell lenniük. Tisztításkor használjon puha ecsetet.
- Nedves ruhával tisztítsa meg a szerszám műanyag részeit. Ne használjon korrozív tisztítószert vagy éles tárgyakat.

Soha ne cserélje ki a sérült kábelt! A kábelt a szerszám gyártójának hivatalos szerviztechnikusa cseréli ki.

Karbantartás


Csak a gyártó eredeti kellékeit, tartozékait és pótalkatrészeit használja. Ha a szerszám a rendszeres karbantartás és minőségellenőrzés ellenére sem teljesít jól, azt a szerviznek meg kell javítania.

Mielőtt átadná a készüléket a szervizügynöknek, győződjön meg róla, hogy az megvan tisztítva és az eredeti csomagolásban van. Soha ne áztassa a szerszámot vagy annak bármely részét a folyadékba.

Megjegyzése

Ezt az eszközt nem használhatják csökkent fizikai, kognitív és szellemi képességekkel rendelkező személyek (beleértve a gyermekeket is), illetve olyan személyek, akik nem rendelkeznek szükséges ismeretekkel és tapasztalattal, kivéve, ha a művelet során felügyelik őket, vagy a biztonságukért felelős személy a szerszám üzemeltetésére utasítja őket.

MŰSZAKI ADATOK

| név | MÉRTÉKEGYSÉG | Modell: IE-ER12-1600 |
|--|---|---|
| Feszültség | V (a.c.) | 230-240; 50 Hz-es |
| Erő | W | 1.600 |
| Fordulatszám percenként (n ₀) | min ⁻¹ | 8.000-30.000 |
| Kapocs (patron kapacitás) | Mm | 8 / 12 |
| Maximális eltolódás – mélység | Mm | 60 |
| Lp hangnyomás szintje _(A) | dB(A) | 95,1 (K=3 dB) |
| A hangteljesítmény szintje LW _(A) | dB(A) | 106,1 (K=3 dB) |
| A rezgés szintje A _h | m/s ² | 3,94 (K _h = 1,5 m/s ²) |
| Tömeg | Kg | 4,1 |
| Védelmi osztály |  | II. |