

IskraERO



MODELL: IE-CS1500, IE-CS1800

HU KÖRFÚRÉS

Használati utasítás

Használati utasítás

- Ezek az utasítások a készülékre vonatkoznak. A használati utasítás fontos információkat tartalmaz a készülék használatával kapcsolatban.
- A készülék használata előtt fontos, hogy olvassa el az egész használati utasítást, különösen a saját biztonságáról szóló fejezetet. Ezen utasítások figyelmen kívül hagyása súlyos sérülésekhez vezethet, vagy károsíthatja az eszközt.
- Ezek az utasítások az európai Unionra vonatkozó szabványokon és előírásokon alapulnak.
- Ha a készüléket külföldön használja, be kell tartania az adott ország előírásait.
- Őrizze meg ezeket az utasításokat későbbi használatra. Ha harmadik személynek adja át a készüléket, akkor ezt a kézikönyvet is át kell adnia.

Figyelmeztetések magyarázata

Ezeket a figyelmeztető jelzéseket a használati utasításban vagy a készüléken találja:



Figyelmeztetés!

Ez a figyelmeztető szimbólum/szó azt jelzi, hogy ha nem kerülik el, anyagi károkhoz, halálhoz vagy súlyos sérülésekhez vezethet.



Megjegyzés!

Ez a szimbólum hasznos információkat ad a készülék használatáról.



Figyelmeztetés!

A gyártó nem vállal felelősséget a készülék helytelen használatából, karbantartásából vagy cseréjéből eredő károkért, amelyek az alkatrészek cseréjéből vagy módosításából keletkeznek. A készüléket csak hivatalos szervizben módosíthatja.



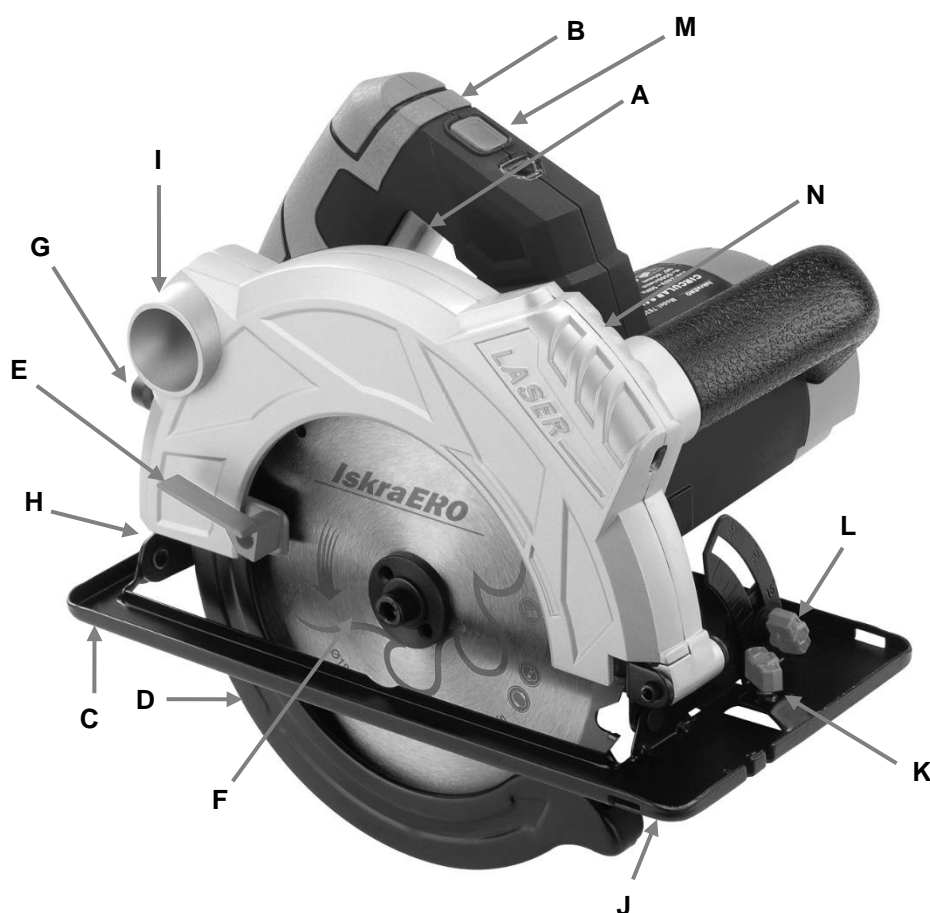
Figyelmeztetés!

A kézikönyvben foglalt utasítások és figyelmeztetések be nem tartása áramütéshez, tűzhez és súlyos sérülésekhez vezethet.

Ha a készüléket úgy használja, ahol a készülék fémrészei rejtett elektromos vezetőkkel érintkezhetnek, vagy saját elektromos kábellel (ha be van szerelve), mindig tartsa a készüléket a műanyag, szigetelőfogantyúnál.

FŐ SZERSZÁMALKATRÉSZEK ÉS KAPCSOLÓK

- | | |
|-------------------------------------|--|
| (A) Be/ki kapcsoló | (H) Vágási mélység; beállító csavar |
| (B) Indító kioldó gomb | (I) Porkivezető nyílás |
| (C) Alaplemez | (J) Korlát |
| (D) Fűrészlapvédő (zárt helyzetben) | (K) Korláztároló anyja |
| (E) Fűrészlapvédő fogantyú | (L) Ferdevágás; beállító és reteszelő csavar |
| (F) Penge | (M) A lézervezető tápkapcsolója |
| (G) Hálózati vezető | (N) Lézervezető |



A SZIMBÓLUMOK MAGYARÁZATA

	Figyelmeztetés! Olvassa el és jegyezze meg az összes biztonsági eljárást, utasítást és figyelmeztetést. Fordítson különös figyelmet az ezzel a szimbólummal jelölt utasításra.
	Termék a vonatkozó EK-irányelveknek megfelel.
	Lézersugárzás. Ne nézzen a lézersugárba.
	Figyelmesen olvassa el, tartsa tiszteletben és emlékezzen a kézikönyv utasításaira.
	II. osztály szimbóluma
	Magasfeszültség! Áramütés veszélye.
n0	Fordulatszám (percenkénti fordulatszám)
~	AC feszültség
	A szemvédők kötelező használata (mindig viseljen védőszemüveget).
	A hallásvédők (füldugók, hangtompítók) kötelező használata.
	Az elektromos és elektronikus berendezések elkülönített gyűjtésének címkejele.
	A légzőszervek védelmére való felszerelés kötelező használata.
	Figyelem! Tűzveszély!
	A biztonsági kesztyűk kötelező használata
	A biztonsági cipők kötelező használata

**FIGYELEM!**

Ne terhelje túl a szerszámot. A túlterhelés és a motor ismételt elzáródása károsíthatja a szerszámot. Ez a szerszám élettartamának csökkenéséhez vezet.

**FIGYELEM!**

A szerszám nem alkalmas robbanásveszélyes környezetben való használatra!

ÁLTALÁNOS BIZTONSÁGI UTASÍTÁSOK**FIGYELEM!**

Olvassa el a kézikönyvben ismertetett biztonsági figyelmeztetéseket és utasításokat. A biztonsági utasítások be nem tartása az emberek és állatok áramütésnek, tűznek és súlyos következményeknek való kitettségének veszélyét vonhatja maga után.

A későbbi használatra őrizzen meg minden biztonsági utasítást és figyelmeztetést (beleértve a szerszámon lévőket is). A biztonsági utasításokban használt "elektromos szerszám" kifejezés egyaránt vonatkozik az elektromos hálózattal (elektromos kábellel ellátott) elektromos szerszámokra, valamint az újratölthető akkumulátorokból (kábel nélkül) táplált elektromos szerszámokra.

A MUNKATERÜLET BIZTONSÁGA

- Tartsa a munkaterületet tisztán és jól megvilágítottan. Zsúfolt és megvilágítatlan munkaterületek és munkapadok sérüléseket okozhatnak.
- Ne használja a szerszámot robbanásveszélyes anyagok, például gyúlékony folyadékok vagy gázok jelenlétében. A szerszám működése során keletkező szikrák porgyulladást vagy gázgyulladást okozhatnak.
- Tartsa távol a gyermekeket és a kívülállókat. Bármilyen figyelemvesztés az irányítás elvesztéséhez vezethet.

ELEKTROMOS BIZTONSÁG

- A szerszámcsatlakozónak meg kell felelnie az elektromos hálózat csatlakozójának (ha a szerszám rendelkezik tápkábellel). Soha, semmilyen körülmények között és semmilyen okból nem szabad módosítania vagy feldolgoznia a dugókat. Ne használjon földelt készülékekkel ellátott adaptereket. A szabványos és eredeti csatlakozók csökkentik az áramütés veszélyét.
- Kerülje a földelt felületekkel, például csövekkel, radiátorokkal vagy hűtőkkel való érintkezést. Abban az esetben, ha a szerkezet földelt az áramütés veszélye erősen megnövekedik.
- Ne tegye ki a töltőt esőnek vagy hónak. Ha víz kerül a szerszámra, az erősen növeli az áramütés veszélyét.
- Óvatosan kezelje a tápkábelt. Győződjön meg róla, hogy a kábel úgy van elhelyezve, hogy ne lépjen rá, ne botoljon meg, vagy más módon ne legyen kitéve sérülésnek vagy stressznek. Soha ne használja a kábelt a szerszám szállítására vagy húzására. Soha ne tegye ki a kábelt hőnek, olajnak, éles széléknek vagy mozgó tárgyakkal. A sérült vagy csomózott kábel növeli az áramütés lehetőségét.
- Ha a külső használaton kívül működik, használjon megfelelő, külső használatra szánt

hosszabbítókélléket. A megfelelő hosszabbítók használata csökkenti az áramütés veszélyét.

- f) **Ha nedves környezetben kell dolgoznia, csak olyan hálózatot használjon, amely áramvédőkészülékkel van ellátva (Maradékárameszköz).** A Maradékárameszközök használata csökkenti az áramütés veszélyét.

SZEMÉLYES BIZTONSÁG

- a) **A szerszám használata során nagyon óvatosnak kell lennie. Legyen tudatában annak, hogy mit csinál, és csinálja észszerűen. Ne használja a szerszámot, ha fáradt, vagy kábítószert, alkohol vagy gyógyszerek hatása alatt áll.** Egy pillanatnyi figyelemvesztés a szerszám használata során súlyos fizikai sérülésekhez vezethet.
- b) **Mindig viseljen védőfelszerelést. Mindig viseljen védőszemüveget, védőkesztyűt és hallásvédőt.** A munkakörnyezethez és körülményekhez igazított védőberendezések, például pormaszk, stabil cipő, sisak és hallásvédelem használata csökkenti a fizikai sérülések veszélyét.
- c) **A szerszám automatikus indításának megakadályozása.** Mielőtt csatlakoztatja a szerszámot az elektromos hálózathoz, vagy mielőtt felemelné vagy hordozna a szerszámot, mindig ellenőrizze, hogy a kapcsoló ki van-e kapcsolva. Ne hordja vagy szállítsa a szerszámot, ha az ujját a kapcsolón tartja, és ne csatlakoztassa az elektromos hálózathoz, amíg a szerszám be van kapcsolva.
- d) **A szerszám csatlakoztatása és beindítása előtt távolítsa el az összes tartozékot és kulcsot.** A szerszám forgó részén hagyott kulcs fizikai sérülést okozhat.
- e) **Ne nyúljon bele a szerszám mozgó részeibe.** Tartsa a megfelelő egyensúlyt mindenkor. Ne használja létrán vagy instabil támasztékon. Ez lehetővé teszi, a jó szerszámvezérlést váratlan vagy előre nem látható helyzetekben.
- f) **Viseljen megfelelő ruházatot.** Ne viseljen laza ruházatot vagy ékszert, amely elakadhat a szerszám mozgó részeiben, és személyi sérülést okozhat. Viseljen hajvédőt, hogy megakadályozza, hogy a közeli szellőzőnyílásokba kerüljön a haja.
- g) **Ha a szerszám szívószerkezettel és porgyújtó mechanizmussal van felszerelve, mindig győződjön meg arról, hogy megfelelően van beszerelve és csatlakoztatva.** A porgyújtó mechanizmus használata csökkentheti a kibocsátását a káros poranyagoknak.

ÜZEMELTETÉS ÉS KARBANTARTÁS

- a) **Ne terhelje túl a szerszámot.** Használja a megfelelő szerszámot / felszerelést a munkájához. Ha a szerszámot megfelelően és rendeltetésszerűen használja, akkor jobb minőségben és magasabb szintű biztonsággal fog működni.
- b) **Ne használja a szerszámot, ha a be- és kikapcsolási kapcsoló nem működik.** Minden olyan szerszám, amely nem használható a be- és kikapcsológombdal, veszélyes, és azonnal meg kell javítani.
- c) **A szerszám bármilyen használata előtt, beleértve a beállítást, a karbantartást, az alkatrészcsereét vagy a tárolást, húzza ki a dugót az elektromos hálózathoz.** Ezek a megelőző biztonsági intézkedések csökkentik annak veszélyét, hogy az eszköz automatikusan elindul.
- d) **Ha nem használja a szerszámot (beleértve azt is, ha csak korlátozott ideig hagyja felügyelet nélkül), tartsa a gyermekektől elzárva. Ne engedje, hogy olyan személyek, akik nem megfelelően tájékozottak a kézikönyvben megadott utasításokról, használják a szerszámot.** Ha képzetlen vagy nem képzett személyek használják, ez az eszköz veszélyes lehet.
- e) **A szerszám karbantartása.** Ellenőrizze az esetleges helytelen beállítást, a kivehető vagy rugalmas alkatrészek rossz rögzítését, az alkatrészek törésének lehetőségét és minden egyéb olyan szabálytalanságot, amely negatív hatással lehet a szerszám működésére. A balesetek nagy része a szerszámok nem megfelelő karbantartásából ered.
- f) **Ügyeljen arra, hogy a vágószerszámok tiszták legyenek.** A szerszám felügyelete és használata egyszerűbb és biztonságosabb, ha minden szerszámrész tiszta és jól karbantartott.
- g) **A szerszámot és az összes kivehető alkatrészt és tartozékot a kézikönyvben található utasításoknak megfelelően kell használni, az elvégzendő üzemeltetési feltételek és munkatípusok tiszteletben tartása mellett.** A szerszámnak a kézikönyvben jelzettetől eltérő célokra történő használata veszélyes helyzeteket eredményezhet.

Karbantartás

- a) **A szervizelést csak hivatalos szervizközpont végezheti. Szervizeléskor csak azonos és eredeti cserealkatrészeket használjon.**

Biztonsági utasítások minden fűrészhez

Vágási eljárások



FIGYELEM!!

- Ne tegye a kezét a vágási terület és a fűrészlap közelében. Tartsa a másik kezét a kiegészítő fogantyún vagy a motor burkolatán.** Ha mindkét kezével megtartja a fűrész, nem vághatja el a penge.
- Ne nyúljon a munkadarab alá.** A védő nem tudja megvédeni a fűrészlap alatt.
- Állítsa be a vágási mélységet a munkadarab vastagságához.** Kevesebb, mint egy egész fűrészfog lehet látható a munkadarab alatt.
- Soha ne tartsa a munkadarabot, amit levágott a kezében vagy a lábán. Szerelje fel a munkadarabot egy stabil felületre.** Megfelelő előkészítés szükséges a balesetek elkerüléséhez, a késelakadás és az irányítás elvesztésének megelőzésére.
- Ha a vágószerszám munka közben érintkezhet a rejtett elektromos kábelekkel vagy a saját kábelével, csak a szigetelt markolatot tartsa.** Feszültség alatti vezetékkel való érintkezés esetén az elektromos szerszám szabadon álló fémrészei is feszültség alatt vannak, és a kezelő áramütést kaphat.
- Mindig használjon ferdevágó vezetőt vagy egyenes élű vezetőt.** Ez növeli a vágás pontosságát és csökkenti a penge elakadásának kockázatát.
- Mindig használjon megfelelő tengelyfuratméretű és formájú pengéket (gyémánt vagy kör).** Azok a kések, amelyek nem egyeznek a fűrészfelszereléssel, kieshetnek a vágatból, ami az irányítás elvesztését eredményezi.
- Soha ne használja a pengét sérült vagy hibás alátétekkel, csavarokkal.** Az alátéteket és a csavarokat kifejezetten a pengéhez tervezték, azaz, az optimális működés és biztonság érdekében.

További biztonsági utasítások az összes fűrészhez

A visszarúgás okai és a kapcsolódó figyelmeztetések

- A visszarúgás egy hirtelen reakció egy elakadt vagy rosszul beállított fűrészpengére, amelynek következtében a fűrész ellenőrizetlenül emelkedik, és a munkadarabról a kezelő felé mozdul el;
- ha a fűrészpenge erősen össze van nyomva vagy elakadt egy bevágásban, akkor megáll, és a motor reakciója miatt a készülék gyorsan visszakerül a kezelő felé;
- ha a fűrészpenge elcsavarodik vagy eláll a vágásban, a lemez hátsó szélén lévő fogak beáshatják magukat a fa felső felületébe, ami miatt a fűrészlap kicsúszik a bevágásból, és visszapattan a kezelő felé.

A visszarúgás a fűrész és a használati eljárások vagy feltételek helytelen használatából ered, és elkerülhető az alábbiakban említett vonatkozó óvintézkedések betartásával.

- Tartsa a fűrész szorosan mindkét kezével, és helyezze a kezét, hogy képes legyen visszafogni a visszarúgási erőt. Helyezze testét a penge bármely oldalára, de ne egy sorba a pengével.** A fűrész visszapattanás miatt visszafelé pattanhat, de a kezelő kézben tarthatja a visszarúgást, ha betartja a vonatkozó óvintézkedéseket.
- Ha a fűrészlap ismételtelakadása vagy vágása más okból ismételten megszakad, engedje el a ravaszt, és a fűrész mozdatlanul tartsa az anyagban, amíg a fűrészpenge teljesen le nem áll. Soha ne próbálja meg eltávolítani a fűrész munká közben, és ne húzza hátra, amikor a fűrészpenge mozog, mivel ez visszarúgást okozhat.** Derítse ki, miért szorul be a penge, és orvosolja az okát.
- Amikor a fűrész újraindítja a munkadarabban, helyezze a fűrészpengét a bevágás közepére, és ellenőrizze, hogy a fűrészfogak nem szorultak-e be az anyagba.** Ha a fűrészpenge elakad, akkor a fűrészpenge visszarúghat.
- Nagyobb kerekeket kell használni, hogy csökkentsék a visszarúgást és beakadást.** A nagyobb kerekek hajlamosak elsüllyedni a súlyuk alatt. A támasztékot a kerék mindkét oldalára, a vágási vonal és a kerék szélének közelében kell felszerelni.
- Ne használjon tompa vagy sérült pengét.** Tompa vagy helytelenül beállított pengék, keskeny bevágás csinálnak, ami a túlzott súrlódást, penge elakadását és visszarúgást okozhat.
- A fűrészpenge mélységének és a fölözött élnek a beállítására szolgáló karokat a vágás előtt jól meg kell húzni.** Ha a fűrészelés közben mozog a penge, elakadás és visszarúgás léphet fel.
- Legyen különösen óvatos a lefelé való fűrészelésnél a falakba vagy más hasonló területeken csökkent látási viszonyoknál.** A kiálló penge tárgyakba vághat, ami visszarúgást eredményezhet.

Biztonsági utasítások körfűrészekhez

Az alsó védőburkolat működése

- Minden használat előtt ellenőrizze, hogy az alsó védőburkolat megfelelően be van-e zárva. Ne használja a fűrész, ha az alsó védőburkolat nem mozog korlátlanul, vagy nem záródik azonnal. Soha ne ékelje az alsó védőburkolatot, és ne rögzítse nyitott helyzetbe. Ha véletlenül leejti a fűrész, az alsó védő meghajlik. Emelje fel az alsó védőburkolatot egy behúzható fogantyúval, és győződjön meg róla, hogy szabadon mozgatható, és nem érinti a pengét vagy más részt a bevágás szögeiben és mélységeiben.
- Ellenőrizze az alsó védőtekerics működését. Ha a védőburkolat és a tekerics nem működik megfelelően, használat előtt szervizelni kell. Az alsó védőburkolat lassan működhet a sérült részek, a ragadós maradványok vagy a részecskék felhalmozódása miatt.
- Az alsó védőburkolatot csak bizonyos vágások esetén kell kézzel behúzni. Emelje fel az alsó védőburkolatot egy behúzható fogantyúval, és engedje el, amint a fűrészpenge hozzáér az anyaghoz. Bármilyen más típusú fűrészelésnél az alsó védőburkolatnak automatikusan működni kell.
- A fűrész az asztalra vagy a padlóra helyezés előtt mindig takarja el az alsó védőburkolattal. Egy védtelen penge, amely még mindig mozog mindent elvág az útjában. Vegye számításba azt az időt is, amely ahhoz szükséges, hogy a fűrészpenge leálljon a kapcsoló lekapcsolása után.

Biztonsági utasítások a fűrészpengék kezeléséhez

- Csak akkor használjon fűrészpengéket, ha elsajátítja használatukat.
- Figyelje meg a maximális forgási sebességet. A fűrészpengén megemlített maximális sebességet soha nem szabad túllépni. Figyelje meg a motor megadott fordulatszámát, ha az jelzi.
- Soha ne használjon repedt vagy sérült fűrészpengét. Használat előtt meg kell vizsgálni a fűrészpengéket. Soha ne javítson repedt vagy sérült fűrészpengéket.
- Ügyeljen arra, hogy a befogófelületeken ne legyen szennyeződés, zsír, olaj vagy víz.
- Ne használjon redukciós gyűrűket a fűrészlapok furatainak csökkentésére.
- A fűrészlap rögzítésére szolgáló redukciós gyűrűknek azonos átmérőjűnek és a forgácsolási átmérő legalább 1/3-ának kell lennie.
- A felszerelt redukciós gyűrűknek párhuzamosan kell feküdniük egymással.
- Legyen óvatos a fűrészpengék kezelésekor. Ha lehetséges, eredeti vagy speciális csomagolásban tárolja azokat. Viseljen védőkesztyűt a jobb fogás és a személyi sérülés kisebb kockázata érdekében.
- Fűrészpengék használata előtt győződjön meg arról, hogy minden védőeszköz megfelelően rögzítve van.
- Használat előtt győződjön meg arról, hogy a fűrészpenge megfelel a szerszám műszaki követelményeinek, és hogy szilárdan van-e rögzítve.
- A mellékelt fűrészpengét csak fához szabad használni, és soha nem szabad fémekkel dolgozni.

Használat

Helyes használat

A körfűrész kizárólag hosszanti és keresztirányú fafűrészelésre tervezték egyenes vágóvonalakkal és fabemetszésekkel (masszív fa, rétegelt lemez stb.), amikor szilárdan a munkadarabhoz van rögzítve. Kérjük, vegye figyelembe, hogy a mellékelt fűrészpenge csak fűrészelésre alkalmas.

A fűrész kizárólag magánhasználatra készült, és nem alkalmas kereskedelmi célokra. A fűrész csak a használati utasításban leírtak szerint használja. Minden más felhasználás tilos, és személyi károkat vagy sérüléseket okozhat. A fűrész nem egy játék!

A gyártó vagy az eladó nem vállal felelősséget a helytelen használatból eredő károkért.

Használat

- Használat előtt győződjön meg arról, hogy a hasítókések megfelelően van elhelyezve, 2-3 mm-es körülbelül 2-3 mm-es résszel a hasítókések (F) és a fűrészpenge széle között.
- Győződjön meg arról, hogy a beállítógombok (gérek és mélységek) biztonságosan rögzítve vannak.
- Úgy helyezze el a körfűrész, hogy az alaplamez (C) a munkadarabon legyen, anélkül, hogy a fűrészpenge hozzáérne.

- Igazítsa a fűrészpengét abban a helyzetben, amelyben szeretné kezdeni a vágást.
- Kapcsolja be a fűrész a kioldó gombja (B) megnyomásával, és ezzel egyidejűleg nyomja le a kioldót (A).

Fontos! Hagyja, hogy a fűrész elérje a végsebességet, mielőtt elvágja a munkadarabot.

Ferde vágás

A szerszám pengetartója 0 és 45 fok között dönthető és vágható.

- Ez úgy történik, először kikapcsolja a készüléket, majd meglazítja a gérvágó kapcsolócsavart (L) és megdönti az alaplemezt (C). A kés dőlésszögét a gérvágó vágótartó (L) mutatója jelzi (ez csak útmutatóként használható).

A penge cseréje

- Először ismerkedjen meg a fűrész alkatrészeivel és beállításával.
- Távolítsa el a fűrészpenge rögzítőcsavart az óramutató járásával ellentétes irányban.
- A csavar eltávolításához tartsa a karimát a mellékelt villás kulccsal együtt, és ezzel egyidejűleg húzza ki a csavart a mellékelt csavarkulccsal.
- Vegye ki az alátétet és a karimát.
- A fűrészlap eltávolításához csúsztassa el a fűrészpengevédőt (D).
- Cserélje ki a fűrész a fűrészhez megfelelő típusra és specifikációra.
- Cserélje ki a karimát, az alátétet és a csavart, biztosítva, hogy a karima megfelelően üljön, és tartsa a kést a helyén.
- Csúsztassa vissza a pengevédőt (D), ellenőrizze, hogy a hasítókés (F) megfelelően van-e beállítva. A mellékelt szerszámokkal teljesen húzza meg a késrögzítő csavart.



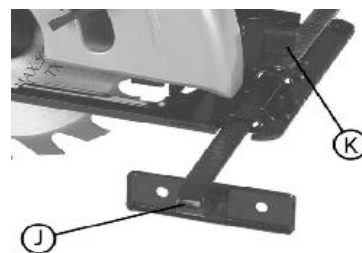
FIGYELMEZTETÉS!

A penge erősen rezeg, ha helytelenül van felszerelve.

- Miután a pengevédő a helyén van, és a csavarkulcsot és a villát eltávolították, a tápegység visszakapcsolható.

Vágásmélység

- A fűrészpenge mélységének beállításához lazítsa meg a vágásmélység-csavart (H), és emelje fel a pengét az alaplemezről (C) a kívánt mélységre (A vágómélység-beállító konzolon lévő jelölések csak vezetőként használhatók).
- Húzza meg újra a vágási mélységcsavart (H).
- A korlát (J) egy olyan eszköz, amely fenntartja a párhuzamos vágást, ha a vágandó munkadarabot egyenesen kell vágni.
- Ezt úgy lehet beállítani, hogy a korlátzáró anyát (K) meglazítja és a kívánt szélességre csúsztatja.



A szénkefék cseréje

- Időnként előfordulhat, hogy a szénkefákat ki kell cserélni.
- Ez a től függ, hogy mennyi használt a fűrész. Ha az keféket módosítani kell, azokat csak azonos típusú és specifikációjú kefékre kell cserélni.
- A szénkefákat mindig párban cserélje.

A lézervezető használata

Csak akkor kapcsolja be a lézervezetőt, ha a fűrész a munkadarabon van.



FIGYELEM!

Személyi sérülés veszélye!

Ha a lézervezetőt a használati utasításban leírtaktól eltérő módon használja, az szemkárosodást okozhat.

Használja a lézervezetőt a következőképpen:

1. Tegye a fűrész a munkadarabra.
2. Nyomja meg a lézervezető bekapcsológombját.

Feszültség- és tápcsatlakozó

A készülék használata előtt ellenőrizze, hogy a készüléken megadott feszültség megegyezik-e a tápfeszültséggel. A hálózati feszültség soha nem lehet 10%-nál magasabb, mint a névleges feszültség. Ez a szerszám hárommagos flex-szel és 13 Amperes földelt dugóval van felszerelve. A biztosítékokat mindig azonos minősítésűre kell cserélni.

- **Ne dolgozzon azbesztet tartalmazó anyagokon.**
- **Ne tegye ki a szerszámot nedvességnek.**

KARBANTARTÁS ÉS TISZTÍTÁS

- Tisztítás vagy karbantartás előtt húzza ki a készüléket a konnektorból
- Törölje le a szerszámot egy tiszta ruhával, vagy használjon alacsony nyomású sűrített levegőt. Ne használjon olyan tisztítószeret vagy oldószert, amelyek károsíthatják a műanyag alkatrészeket.
- A készülék szellőzőnyílásainak tisztának és akadálytalanoknak kell lenniük. Tisztítsa meg őket egy puha kefével.

Szervizelés

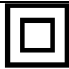
Csak a gyártó eredeti kellékeit, tartozékait és pótalkatrészeit használja. Ha a szerszám a rendszeres karbantartás és minőségellenőrzés ellenére sem teljesít jól, azt a szerviznek meg kell javítania.

Mielőtt átadná a készüléket a szervizügynöknek, győződjön meg róla, hogy az megvan tisztítva és az eredeti csomagolásban van. Soha ne áztassa a szerszámot vagy annak bármely részét a folyadékba.

Megjegyzések

Ezt az eszközt nem használhatják csökkent fizikai, kognitív és szellemi képességekkel rendelkező személyek (beleértve a gyermekeket is), illetve olyan személyek, akik nem rendelkeznek szükséges ismeretekkel és tapasztalattal, kivéve, ha a művelet során felügyelik őket, vagy a szerszám használatára vannak utasítva.

MŰSZAKI ADATOK

MEGNEVEZÉS Körfűrész	Típus: IE-CS1500	MÉRTÉKEGYSÉG
Feszültség	230-240; 50Hz	V (a.c.)
Erő	1500	W
Fordulatszám percenként (n ₀)	5800 (terhelés nélküli)	min ⁻¹
Tömeg	4,3	Kg
Penge szélessége	Ø185	Mm
Maximális vágásmélység	67 (45 ~ Ø=45°)	Mm
Lp hangnyomás szintje _{e(A)}	96,56 ; K=3 dB(A)	dB(A)
A hangteljesítmény szintje LW _(A)	107,56 ; K=3 dB(A)	dB(A)
A rezgés szintje	3,372 ; K=1,5 m/s ²	m/s ²
Vágási terület	0-45	°
Védelmi osztály	II.	

MEGNEVEZÉS Körfűrész	Típus: IE-CS1800	MÉRTÉKEGYSÉG
Feszültség	230-240; 50Hz	V (a.c.)
Erő	1800	W
Fordulatszám percenként (n ₀)	5000 (terhelés nélküli)	min ⁻¹
Tömeg	5,44	Kg
Penge szélessége	Ø210	Mm
Maximális vágásmélység	73 (48 ~ Ø=45°)	Mm
Lp hangnyomás szintje _{e(A)}	96,1 ; K=3 dB(A)	dB(A)
A hangteljesítmény szintje LW _(A)	107,1 ; K=3 dB(A)	dB(A)
A rezgés szintje	4,547 ; K=1,5 m/s ²	m/s ²
Vágási terület	0-45	°
Védelmi osztály	II.	