

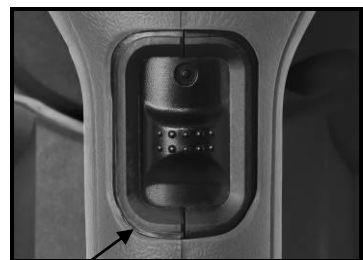
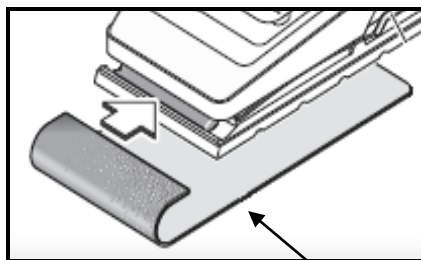
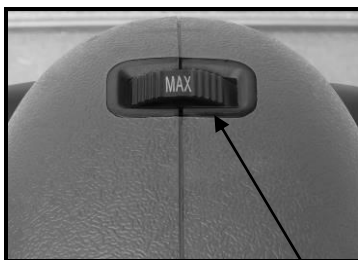
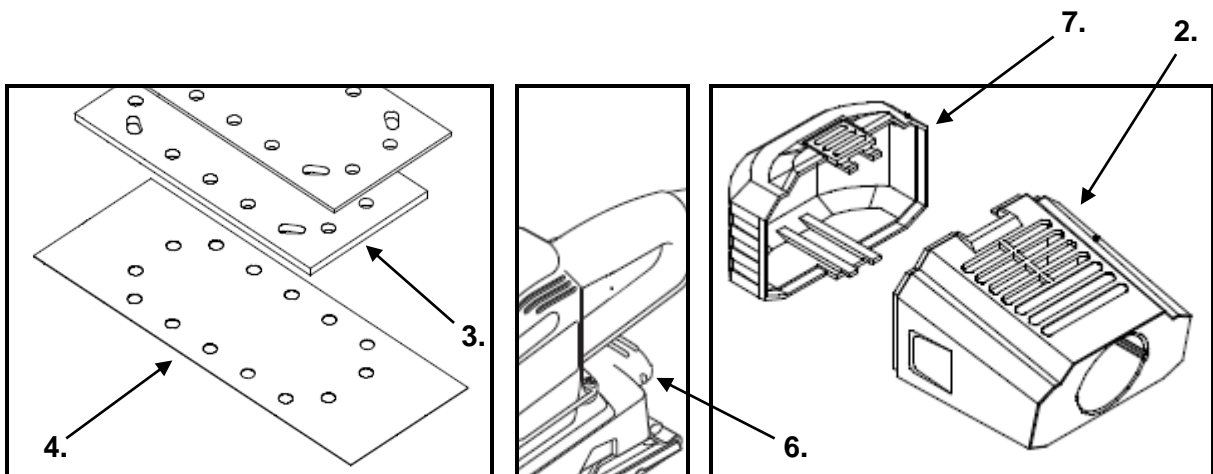
IskraERO



MODEL: IE-AJ12-300

HU VIBRÁCIÓS CSISZOLÓ

EREDETI HASZNÁLATI UTASÍTÁS FORDÍTÁSA



8.

4.

1.

Használati utasítás

- Ez a használati utasítás kizárólag erre a készülékre vonatkozik. A használati utasítás rendelkezései fontos információkat tartalmaznak a készülék helyes, biztonságos és rendeltetésszerű használatáról.
- A készülék használata előtt fontos, hogy figyelmesen elolvassa a használati utasítás rendelkezéseit, különös tekintettel a biztonsági utasításokra. Győződjön meg arról, hogy annak tartalmát teljes egészében megértette. A használati utasítás rendelkezéseinek be nem tartása súlyos sérüléseket idézhet elő, egyidejűleg komoly károsodást okozhat magán a készüléken is.
- A használati utasítások rendelkezései az Európai Unióra érvényes szabványokon és előírásokon alapulnak.
- Ha ezt a készüléket külföldön használja, feltétlenül tartsa be az adott ország előírásait, szabványait.
- Feltétlenül őrizze meg ezt a használati utasítást, mert a jövőben is szüksége lehet rá, esetleges későbbi felhasználás céljából. Ha harmadik személynek adja át ezt a készüléket, akkor ezt a használati utasítást/kézikönyvet is adja oda, feltétlenül.

Figyelmeztető magyarázat

A következő figyelmeztető szimbólumokat/jeleket ezen használati utasításban vagy magán a készüléken találja:



FIGYELEM! Ez egy figyelmeztető szimbólum/jel, közepes kockázati szintet jelent, amely, ha időben nem kerül el, anyagi kárhoz, halálhoz vagy esetleges súlyos sérülésekhez vezethet.



FONTOS MEGJEGYZÉS! Ez a jel/szimbólum hasznos információkat tartalmaz a készülék használatáról.



FIGYELEM!

A gyártó nem vállal felelősséget az eszköz helytelen használatából, helytelen karbantartásából és az eszközzel kapcsolatos tartozékok cseréje vagy módosítás céljából elvégzett beavatkozásokból eredő károkért.

Kizárólag hivatalos szervizügynök végezhet, tartozékcserét, módosításokat ezen a készüléken.

A kézikönyvben/használati utasításban leírt fontos utasítások és figyelmeztetések be nem tartása áramütést, tüzet és / vagy esetleges súlyos sérüléseket okozhat. A gépezet használatakor, különösen fordítson figyelmet arra, hogy a annak fém alkatrészei rejtett elektromos, árammal, vezetőkkel vagy akár annak elektromos kábelével is érintkezhetnek (ha van ilyen), pontosan ezért, mindig tartsa a gépezetet műanyag szigetelőfogantyújánál fogva.

A készülék használata figyelmesen olvassa el a használati utasítás rendelkezéseit és győződjön meg arról, hogy annak tartalmát teljes egészében megértette; a jövőben is szüksége lehet ezekre a fontos információkra. Fordítson különös figyelmet az "Az Ön biztonsága" bekezdésre.

A SZIMBÓLUMOK MAGYARÁZATA



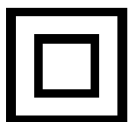
FIGYELEM! Olvassa el és vegye figyelembe az összes biztonsági eljárást, utasítást és figyelmeztetést. Fordítson különös figyelmet az ezzel a szimbólummal jelölt utasításokra.



A termék megfelel a vonatkozó EK irányelveknek és más hasonló szabványoknak.



Figyelmesen és óvatosan olvassa el, tartsa be és tartsa mindig szem előtt az eszköz használati utasításait.



Megfelelő kategóriájú szimbólum.



Magasfeszültség! Áramütés veszélye.

n0 RPM (fordulat / perc)

~ AC feszültség



Fennáll a szemvédő felszerelés kötelező használata (mindig viseljen védőszemüveget).



Fennáll a hallásvédő eszközök (füldugók, hangtompítók) kötelező használata.



Ez a Címke az elektromos és elektronikus berendezések különített/szeperált gyűjtését jelöli.



Fennáll a légzőszervek védelmére szolgáló egyéni védőeszközök kötelező használata.



FIGYELEM! Működés közben a fűrófejek felmelegedhetnek. Égési veszély/tűzveszély fennáll.



Fennáll a kötelező védőkesztyű használata.



Biztonsági cipő kötelező használata fennáll.



FIGYELEM! Ne terhelje túl a készüléket. A túlterhelés és a motor ismételt elzáródása károsíthatja a szerszámot. Ez csökkenti maga a szerszám élettartamát.



FIGYELEM! A készülék kizárólag nem robbanásveszélyes környezetben való működtetésre szolgál!

ÁLTALÁNOS BIZTONSÁGI UTASÍTÁSOK



FIGYELEM! Különös figyelmesen olvassa el a használati utasításban leírt összes biztonsági figyelmeztetést és utasításokat.

A biztonsági előírások, figyelmeztetések és utasítások be nem tartása komoly sérüléseket idézhet elő embereken és állatokon egyaránt, egyidejűleg áramütést, tűzveszélyt és más súlyos következményeket is okozhat.

Feltétlenül tartsa be és őrizze meg az összes biztonsági utasítást és figyelmeztetést (beleértve a szerszámon találhatóakat is) az esetleges későbbi felhasználás érdekében.

A biztonsági utasításokban használt „elektromos szerszám” kifejezés egyaránt vonatkozik az elektromos hálózatról táplált elektromos szerszámokra (elektromos kábellel), valamint az újratölthető akkumulátorokból táplált elektromos eszközökre (elektromos kábel nélkül).

MUNKATERÜLET BIZTONSÁGA ÉS BIZTOSÍTÁSA

- a) **Mindig tartsa tisztán és jól megvilágítva a munkaterületet.** A rendetlen és megvilágítatlan munkaterületek és *felületek* komoly sérüléseket okozhatnak.
- b) **Ne használja a szerszámot robbanásveszélyes anyagok, például gyúlékony folyadékok vagy gázok közelében.** A szerszám működése során keletkező szikra, a gőz vagy a por meggyulladását okozhatják.
- c) **Tartsa távol a gyermekeket, más személyeket és esetleges látogatókat a gépezettől.** Bármilyen figyelemelterelés elveszítheti az irányítást a munkavégzés közben.

ELEKTROMOS BIZTONSÁG

- a) **A csatlakozódugónak meg kell felelnie az elektromos hálózati csatlakozóval** (feltéve akkor, ha a szerszám rendelkezik hálózati kábellel)
Soha, semmilyen körülmények között és bármilyen okból, ne alakítsa át és ne dolgozza fel a csatlakozódugókat. Ne használjon adaptert földelt készülékekhez. A szabványosított és eredeti csatlakozók és aljzatok csökkentik az áramütés veszélyét.
- b) **Kerülje a földelt felületekkel, például csövekkel, radiátorokkal, kályhával vagy hűtőtestekkel való érintkezést.** Ha teste nem jól alapozott, az áramütés veszélye erősen megnő.
- c) **Ne tegye ki a töltőt esőnek, hónak vagy más folyadéknak.** Ha víz kerül az eszközbe, ez erősen megnöveli az áramütés veszélyét.
- d) **Óvatosan kezelje a tápkábelt. Győződjön meg arról, hogy a zsinór úgy van-e elhelyezve, hogy ne lépjen rá, ne gabalyodjon bele, vagy más módon ne érje sérülés esetleg stressz.** A vezetékét soha ne használja hordozásához, húzáshoz vagy valamilyen lehúzáshoz. Soha ne tegye ki a vezetékét hőnek, olajnak, éles széléknek vagy mozgó tárgyakkal. A sérült vagy csomózott vezeték növeli az áramütés lehetőségét és komoly következményekkel jár.
- e) **Ha kint/külterületen dolgozik, használjon megfelelő külső használatra szánt hosszabbítót.** Megfelelő hosszabbító használatával csökken az áramütés veszélye.
- f) **Ha a munkavégzés folyamata nedves környezetben történik, akkor csak olyan feszültségű hálózatot használjon, amelyet differenciálfeszültség-kapcsolókkal - FID (RCD) biztosított.** A FID kapcsolók használata csökkenti az áramütés veszélyét.

SZEMÉLYES BIZTONSÁG

- a) **A szerszám használatakor legyen nagyon óvatos és figyelmes.** Legyen tisztában azzal, hogy mit csinál és hogyan/milyen módon csinálja, és az amit csinál tudatos azaz ésszerű legyen. **Ne használja a szerszámot, akkor amikor fáradt vagy esetleg kábítószert, alkoholt vagy gyógyszert hatása alatt áll.** A szerszám működtetése alatt, csak egy pillanatnyi csökkentett figyelembe súlyos testi sérülésekhez vezethet.
- b) **Munkavégzés alatt mindig viseljen megfelelő védőfelszerelést. Mindig viseljen védőszemüveget, védőkesztyűt és megfelelő szintű hallásvédőt.** A munkakörnyezethez és körülményekhez igazított védőeszközök, például porvédő maszk, stabil cipő, védősisak és hallásvédő használata csökkentik az esetleges személyes sérülések veszélyét.
- c) **Akadályozzuk meg az eszköz automatikus beindulását.** Mielőtt csatlakoztatná a készüléket az elektromos hálózathoz, vagy mielőtt felemelné vagy hordozná a szerszámot, mindig ellenőrizze, hogy a kapcsoló KI van-e kapcsolva. Ne vigye, ne hordozza és ne szállítsa a szerszámot/készüléket az ujjával a kapcsolón tartva, és ne csatlakoztassa az elektromos hálózathoz, miközben a szerszám be van kapcsolva. Ezen utasítások be nem tartása balesetet okozhat.
- d) **A szerszám csatlakoztatása és beindítása előtt távolítsa el az összes tartozékot és kulcsot.** A szerszám forgó részén maradt kulcs komoly testi sérülést okozhat.
- e) **Ne nyújtzkodjon túl messzire.** Tartsa be a megfelelő távolságot a munkavégzés közbe, egyidejűleg figyelmeztetve lábát és testét egyensúlyára. Ne használjon létrát vagy instabil támaszokat, felületeket vagy más hasonló elemeket. Fenti előírások betartása, lehetővé teszi egyidejűleg nagy mértékben elősegíti a szerszám megfelelő irányítását váratlan vagy előre nem látható helyzetek esetén.
- f) **Munkavégzés alatt viseljen megfelelő védőruházatot.** Ne viseljen laza ruházatot vagy ékszereket, amelyek megakadhatnak vagy belegabalyodhatnak a szerszám mozgó részeibe, és esetleges személyi sérüléseket is okozhatnak. Ha hosszú haja van, feltétlenül viseljen védősapkát vagy haját kösse össze, és tartsa távol a szellőzőnyílásoktól.
- g) **Ha a szerszám szívó- és porgyűjtő mechanizmussal rendelkezik, mindig ellenőrizze, hogy azok megfelelően vannak felszerelve és csatlakoztatva.** A porgyűjtő mechanizmus csökkentheti az emissziókat és a káros poroknak való kitettség hatásait.

ÜZEMELTETÉS ÉS KARBANTARTÁS

- Ne terhelje túl a szerszámot.** Használjon megfelelő szerszámot / felszerelést a munkájához. Ha a szerszámot rendeltetésszerűen és a használati utasítás rendelkezései értelmében használja, akkor az jobb minőségben és magasabb szintű biztonsággal működik.
- Ne működtesse a szerszámot, ha a be- / kikapcsoló nem működik.** Minden olyan eszköz, amely nem használható be- / kikapcsolóval, veszélyes, ezért azonnal javítani kell.
- Mielőtt bármilyen szerszámot használna, beleértve a beállítást, karbantartást, a kellékanyagok cseréjét vagy tárolását, feltétlenül húzza ki a csatlakozót az elektromos hálózatból.** Ezek a megelőző biztonsági intézkedések csökkentik annak veszélyét, hogy a szerszám automatikusan belindul.
- Ha nem használja az eszközt (beleértve azt is, ha csak korlátozott ideig hagyja felügyelet nélkül), tartsa távol a gyermekektől. Ne engedje, hogy olyan személyek használják az eszközt, akik elegendően tájékozódtak a használati utasítás rendelkezéseiről.** Ha képzetlen vagy nem eléggé képzett személyek használják ezt az eszközt, komoly sérüléseket idézhetnek elő.
- A szerszám helyes karbantartása. Ellenőrizze az esetleges hibás beállítást, a kivehető vagy hajlékony alkatrészek rossz rögzítését, az alkatrészek törésének lehetőségét és minden más olyan szabálytalanságot, amely negatívan befolyásolhatja a szerszám működését.** Sok baleset a szerszámok nem megfelelő és rendellenes karbantartásából származik.
- Ügyeljen arra, hogy a vágószerszámrészek tiszták legyenek.** A szerszám felügyelete és használata könnyebb és biztonságosabb akkor, amikor a szerszám minden alkatrésze tiszta és jól karbantartott.
- A szerszámot és az összes kivehető alkatrészt és tartozékot a jelen kézikönyv utasításainak megfelelően kell használni, figyelembe véve a megfelelő és előírt üzemeltetési körülményeket és az elvégzendő munka típusát.** Az eszköz használata a kézikönyvben leírtaktól eltérő célokra veszélyes helyzetekhez vezethet, egyidejűleg komoly sérüléseket is idézhet elő.

SZOLGÁLTATÁS/SZERVIZ

- A szervizelést csak hivatalos szerviz végezheti. Szervizkor-JAVÍTÁSKOR csak azonos és eredeti pótalkatrészeket használjon.**

BIZTONSÁGI UTASÍTÁSOK

- Az elektromos szerszámokat csak száraz csiszoláshoz használja.** Az elektromos szerszámba való víz behatolása növeli az áramütés kockázatát.
- Függőleges felületek megmunkálásakor tartsa úgy a szerszámot, hogy a porgyűjtő lefelé nézzen.**
- Figyelem, tűzveszély! Akadályozza meg a munkadarab és az őrlőszerszám túlmelegedését.** Szünet előtt mindig ürítse ki a portartályt. A porzsákban, a mikrofilterben és a papírzacskóban (vagy egy szűrőzsákban vagy porszívó-szűrőben) lévő csiszolópor kedvezőtlen körülmények között meggyulladhat, például szikrázhat a fém őrlésénél. Különösen veszélyes, ha a csiszolóport összekeverik a lakk és poliuretán maradékával vagy más vegyi anyagokkal, és ha a munkadarab felmelegszik.
- Rendszeresen tisztítsa az elektromos kéziszerszám szellőzőnyílásait.** A motorventilátor beszívja a port a házba, és a nagy mennyiségű felhalmozódott por elektromos veszélyt okozhat.
- Rögzítse a munkadarabot.** A munkadarab jobban lesz védve a mozgástól szorítóeszközökkel vagy aljzattal, mint akkor, ha kézzel fogná
- Az elektromos kéziszerszám tárolása előtt várja meg, amíg a szerszám teljesen leáll.**

Rendeltetésszerű használat

Ez az elektromos szerszám száraz fa, kitöltők / dugók és lakkozott felületek csiszolására és polírozására szolgál. Különösen alkalmas profilokhoz, sarkokhoz vagy nehezen elérhető helyekhez. A szerszámot kizárólag az eredeti tartozékokkal használja, és csak a jelen használati utasítás rendelkezései szerint. Bármely más felhasználás nem megfelelőnek/rendellenesnek minősíthető, és esetleges anyagi kárt vagy akár komoly testi sérülést is okozhat. Ne terhelje túl az elektromos szerszámot!

A SZERSZÁM FŐBB ALKATRÉSZEI ÉS KAPCSOLÓI

- | | |
|-------------------------------------|---|
| 1. Be / Ki kapcsoló | 6. Szívófej |
| 2. Por gyűjtő | 7. Szűrőbetét |
| 3. Csiszolókorong | 8. Gomb a ciklusok beállításához |
| 4. Csiszolólap | 9. Rögzítő konzolok a lapok csiszolásához |
| 5. Fogantyú (szigetelt fogófelület) | |

ALKALMAZÁS - Por- és forgácsszívás



FIGYELEM! Kerülje el a por összegyűjtését a munkaterületen! A munkálatok folyamán keletkezett por gyúlékony ezáltal gyorsan meggyulladhat.

Porelszívás saját porgyűjtővel

- Helyezze a porgyűjtőt (2) a kipufogó fúvókára (6), úgy, hogy az a helyére illetve kattanjon.
- A porgyűjtőt (2) ürítésénél először húzza le a szerszámról.
- Mielőtt kinyitná a porgyűjtőt (2), enyhén üsse meg stabil talppal. Így a tárolóban felhalmozódott por is felszabadulhat.
- Fogja meg a porgyűjtőt (2) a megfogó mélyedésnél, vegye le a szűrőelemet (7) és ürítse ki a porgyűjtőt. Puha kefével tisztítsa meg a szűrőelem léceit.

Porszívás külső kivonással

- Helyezze a szívócsövet a kipuffogó fúvókára (6).
- Csatlakoztassa a szívócsövet a porszívóra.
- A porszívónak alkalmasnak kell lennie a konkrét munkadarabra. Speciális porszívóval távolítsa el az egészségre rendkívül veszélyes, rákkeltő vagy száraz port.

ALKALMAZÁS - A HOMOKLAP TELEPÍTÉSE



FIGYELEM! Ha szívócső van felszerelve a szerszámról, akkor perforált csiszolólapot kell felszerelni a köszörűkorongra.

Igazítsa a csiszolólap furatait a köszörűkorong furataihoz. Telepítés előtt ellenőrizze a köszörűkorong méretét!

- a) A csiszolólapnak meg kell egyeznie a köszörűkorong méretével.
- b) Új csiszolólap felszerelése előtt távolítsa el a szennyeződéseket és a port (például puha ecsettel) a köszörűkorongról (3). Az optimális porelszívás biztosítása érdekében a csiszolólap vágásainak meg kell egyezniük a csiszolótárcsa furatain.
- c) Az elektromos kéziszerszám csiszolólapalappal van felszerelve, amely a kopás sérülési szinttől függően cserélhető.
- d) **Az elektromos szerszámot a csiszolólap felszerelésekor kapcsolja ki!**
- e) Enyhén emelje meg a tartó konzolt (9), és vegye ki.
- f) Igazítsa a csiszolólapot (4) a hátul a megemelt tartóelem alatt elhelyezkedő végütközőig, és a rögzítőtartó felszerelésével rögzítse a csiszolólapot. Szorosan szerelje be a csiszolólapot a köszörűkorong mellé.
- g) Csúsztassa a csiszolólap másik végét az elülső emelt tartókonzol alá, és rögzítse a csiszolólapot a rögzítőtartó felszerelésével.
- h) A perforálatlan csiszolólapok, például a tekercsbe csomagolt vagy darabos áruként kapható lapok lyukasztógéppel perforálhatók, így lehetővé teszik a porelszívást. Ehhez nyomja meg az elektromos szerszámot egy csatolt csiszolólapalappal a lyukasztógépen.
- i) Távolítsa a csiszolólapot a rögzítő konzol (9) elengedésével, és húzza ki a csiszolólapot.

A megfelelő csiszolólap kiválasztása



FIGYELEM! A csiszolólapnak meg kell egyeznie a köszörűkorong méretével!

Fontos, hogy a munkavégzés megfelelő elvégzése érdekében a kiválasztott anyagon megfelelő szemcséjű csiszolólapot válasszon:

Anyag	Alkalmazás	Részletesség
<i>Faipari, fa</i>	Korábbi durva feldolgozás	40 - 80
	Felületi csiszolás, egyenetlen felületek kiegyenlítése.	80 - 120
	Végző csiszolás.	150 - 240
<i>Festett felületek, lakk, rozsdá</i>	Előcsiszolás, festékcsiszolás.	40 - 80
	Az előző festék felhordása, csiszolás a tervezés szakaszában.	80 - 120
	Az alapfesték csiszolása, a fém fényesre csiszolása és az élek kerekítése.	150 - 320

HASZNÁLAT



FIGYELEM! Vegye figyelembe a hálózati feszültséget! Az áramforrás feszültségének meg kell egyeznie az elektromos kéziszerszám adattábláján feltüntetett adatokkal és mértékekkel. 230 V-os szerszámokat is csatlakoztathat 220 V-os feszültséghez.

KÖSZÖRŰKORONG CSERÉJE

Szükség esetén kicserélheti a köszörűkorongot (3). Csavarja le a véghez rögzített csavarokat, és távolítsa el az *örlőkereket*. Szerelje be az új csiszolótárcsát, és húzza meg szorosan a csavarokat.

AZ ESZKÖZ BE- és KIKAPCSOLÁSA

BEINDÍTÁS:

Az eszköz beindításához nyomja meg és tartsa lenyomva a Be gombot (1).

KIKAPCSOLÁS:

A szerszám kikapcsolásához engedje el a Ki gombot (1).

ELŐRE BEÁLLÍTOTT CIKLUSOKSZÁM

A ciklusok számának előre beállító gombjával (8) beállíthatja a kívánt ciklusszámot a szerszám működése során. A megfelelő ciklusszám az anyagtól és a munkakörülményektől függ, amelyet gyakorlati teszt elvégzésével tudhat meg.

FONTOSABB MŰVELETEK A MUNKAVÉGZÉS SORÁN



FIGYELEM! Mielőtt tárolná az elektromos szerszámot, várja meg, amíg a szerszám teljesen leáll.

- A munkadarab erőteljes megnyomásával nem érhető el jobb teljesítmény, ellenkezőleg, ennek eredményeként a szerszám és maga a köszörűkorong gyorsabban kopik.
- A csiszolás során keletkezett anyag mennyisége nagymértékben függ a megfelelő csiszolólap kiválasztásától. Jobb csiszolási eredményt csak hibátlan és sérülésmentes csiszolólapok biztosítanak, amelyek egyidejűleg megvédik magát az elektromos szerszámot is.

- Mindig egyenletes erővel dolgozzon a konkrét munkadarabon, ami meghosszabbítja a csiszolólap élettartamát.
- A szögek, élek és nehezen elérhető helyek magasabb szintű csiszolása érdekében a köszörülő kerék egyik csúcsával vagy egyik szélével is dolgozhat. Az a csiszolólap, amely fém megmunkálására használt, nem használható más anyagok csiszolásához.

KARBANTARTÁS ÉS TISZTÍTÁS



FIGYELEM! Mielőtt bármilyen munkát is végezne az elektromos szerszámmal, mindig húzza ki a csatlakozódugót a konnektorból!

- Mindig tartsa tisztán a szerszámot. Tisztítsa meg a szerszámot sűrített levegővel, nedves ruhával törölje le, és hagyja teljesen megszáradni. Fújja fel a köszörülő kerék szellőzőfűvókáit sűrített levegővel, vagy használjon porszívót.
- A motorház szellőzőnyílásainak átjárhatóknak és tisztának kell lenniük. Tisztításkor használjon puha ecsetet vagy ruhát.
- Nedves ruhával tisztítsa meg a szerszám műanyag részeit. Ne használjon maró hatású tisztítószer vagy éles tárgyat.

A sérült kábelt soha ne cserélje ki egyedül/saját maga! A kábelt csak a szerszámgyártó szervizének szabad kicserélnie.

KARBANTARTÁS

Csak a gyártó eredeti kellékeit, tartozékait és alkatrészeit használja. Ha a szerszám a rendszeres karbantartás és minőségellenőrzés ellenére sem működik megfelelően, akkor azt hivatalos szervizügynöknek kell megjavítania.

Mielőtt átadná a készüléket a szerviznek, győződjön meg róla, hogy megtisztította és eredeti csomagolásában van-e. Soha ne áztassa a szerszámot vagy annak bármely részét folyadékba.

MEGJEGYZÉSEK

Ezt az eszközt nem használhatják csökkent fizikai, kognitív és mentális képességekkel rendelkező személyek, vagy szükséges ismeretekkel és tapasztalatokkal nem rendelkező személyek, kivéve, ha a művelet alatt őket felügyelik, vagy a biztonságukért felelős személy utasítja őket a szerszám működtetésére és a munkálatok alatt őket felügyeli.

MŰSZAKI ADATOK

NÉV	MÉRTÉKEGYSÉG	MODELL: IE-AJ12-300
Feszültség	V (ac)	230–240; 50Hz
Erő	W	300
Forrás / perc szám (no)	min ⁻¹	6.000-12.000
A ciklusok száma (no)	min ⁻¹	12.000-24.000
Oscillátor áramkör átmérője	mm	2,5
Csiszolópaddó mérete	mm	115x230
Csiszolólap mérete	mm	115x280
A hangnyomás szintje Lp (A)	dB (A)	73,6 (K = 3dB)
A hangteljesítmény szintje Lw (A)	dB (A)	84,6 (K = 3dB)
Rezgésszint Ah	Kisasszony ²	6966 (Kh = 1,5 m / s ²)
Tömeg	Kg	2,2
Védelmi/biztonsági osztály		II.

JÓTÁLLÁSI JEGY

№.....

Magyarországon vásárolt ISKRA vagy ISKRAERO gép vásárlása esetén a A PTK 6:173.§ (1) bekezdése szerint a jótállási igény a jótállási határidőben érvényesíthető. Ha a jótállásra kötelezett kötelezettségének a jogosult felhívására - megfelelő határidőben - nem tesz eleget, a jótállási igény a felhívásban tűzött határidő elteltétől számított három hónapon belül akkor is érvényesíthető bíróság előtt, ha a jótállási idő már eltelt. E határidő elmulasztása jogvesztéssel jár.

A jótállás időtartama a 151-es rendelet 2.§ (1) bekezdése alapján:

- 10000 forintot elérő, de 100000 forintot meg nem haladó eladási ár esetén egy év, (+egy év gyártó által vállalt.)
- 100 000 forintot meghaladó, de 250 000 forintot meg nem haladó eladási ár esetén két év,
- 250 000 forint eladási ár felett három év.

ELADÓSZERV TÖLTI KI!

Kereskedő cég bélyegzője:

Forgalmazó, garanciális képviselő:

Bezzegh Épületgépezési Kft.
3200 Gyöngyös, Szurdokpart utca 2.
Adószám: 13085904-2-10, Cégjegyzékszám: 10-09-025558
E-mail: info@iskramagyarorszag.hu

Termék típusa:

Termék gyártási száma: (SN)

Márka tulajdonosa:



AHAC d.o.o.
Stopče 31
3231 Grobelno, Slovenia

Vásárlás időpontja: A termék a fogyasztó részére való átadásának vagy az üzembe helyezésének* időpontja:

.....év.....hó.....nap(*a megfelelő aláhúzendő)

TÁJÉKOZTATÓ A JÓTÁLLÁSI JOGOKRÓL

1.

A jótállás határideje a termék fogyasztó részére való átadásától vagy az üzembe helyezéstől (amennyiben azt a forgalmazó vagy annak megbízottja végezte el)

- 10 000 forintot elérő, de 100 000 forintot meg nem haladó eladási ár esetén egy év, (+egy év és gyártó által vállalt.)
- 100 000 forintot meghaladó, de 250 000 forintot meg nem haladó eladási ár esetén két év,
- 250 000 forint eladási ár felett három év

Nem tartozik jótállás alá a hiba, ha annak oka a termék a fogyasztó részére való átadását követően lépett fel, így például, ha a hibát

- szakszerűtlen üzembe helyezés (kivéve, ha az üzembe helyezést a forgalmazó, vagy annak megbízottja végezte el, illetve, ha a szakszerűtlen üzembe helyezés a használati-kezelési útmutató hibájára vezethető vissza)
- rendeltetésellenes használat, a használati-kezelési útmutatóban foglaltak figyelmen kívül hagyása,
- helytelen tárolás, helytelen kezelés, rongálás,
- elemi kár, természeti csapás okozta.
- A kopó alkatrész, (úgy, mint forgó alkatrész, ékszíj,

Jótállás keretébe tartozó hiba esetén a fogyasztó

- elsősorban – választása szerint – kijavítást vagy kicserélést követelhet, kivéve, ha a választott jótállási igény teljesítése lehetetlen, vagy ha az a forgalmazónak a másik jótállási igény teljesítésével összehasonlítva aránytalan többletköltséget eredményezne.
- ha sem kijavításra, sem kicserélésre nincs joga, vagy ha a forgalmazó a kijavítást, illetve a kicserélést nem vállalta, vagy e kötelezettségének megfelelő határidőn belül, a fogyasztónak okozott jelentős kényelmetlenség nélkül nem tud eleget tenni, a fogyasztó választása szerint – megfelelő árszámítást igényelhet vagy elállhat a szerződéstől. Jelentéktelen hiba miatt elállásnak nincs helye.
- Ha a fogyasztó a termék meghibásodása miatt a vásárlástól számított három munkanapon belül érvényesít csereigényt, a forgalmazó nem hivatkozhat aránytalan többletköltségre, hanem köteles a terméket kicserélni, feltéve, hogy a meghibásodás a rendeltetészerű használatot akadályozza.
- A kijavítást vagy kicserélést – a termék tulajdonságaira és a fogyasztó által elvárható rendeltetésére figyelemmel – megfelelő határidőn belül, a fogyasztónak okozott jelentős kényelmetlenség nélkül kell elvégezni. A forgalmazónak törekednie kell arra, hogy a kijavítást vagy kicserélést tizenöt napon belül elvégezze.
- Ha a forgalmazó a termék kijavítását megfelelő határidőre nem vállalja, vagy nem végzi el, a fogyasztó a hibát a forgalmazó költségére maga kijavíthatja vagy mással kijavíttathatja.
- A kijavítás során a termékbe csak új alkatrész kerülhet beépítésre.
- Nem számít bele a jótállási időbe a kijavítási időnek az a része, amely alatt a fogyasztó a terméket nem tudja rendeltetészerűen használni. A jótállási idő a terméknek vagy jelentősebb részének kicserélése (kijavítása) esetén a kicserélt (kijavított) termékre (termékrészre), valamint a kijavítás következményeként jelentkező hiba tekintetében újból kezdődik.

2.

- A jótállási kötelezettség teljesítésével és a szerződésszerű állapot megteremtésével kapcsolatos költségek – ideértve különösen az anyag-, munka- és továbbítási költségeket – a forgalmazót terhelik.
- A rögzített bekötésű, illetve a 10 kg-nál súlyosabb, vagy tömegközlekedési eszközön kézi csomagként nem szállítható terméket – a járművek kivételével – az üzemeltetés helyén kell megjavítani. Ha a javítás az üzemeltetés helyén nem végezhető el, a le- és felszerelésről, valamint az el- és visszaszállításról a forgalmazó gondoskodik.
- A jótállás nem érinti a fogyasztó törvényen alapuló – így különösen szavatossági, illetve kártérítési – jogainak érvényesítését.
- A jótállási igény a jótállási jeggyel érvényesíthető. Jótállási jegy hiányában, ha a fogyasztó jótállási igényt kíván érvényesíteni fogyasztói szerződés megkötését bizonyítottan kell tekinteni, ha a fogyasztó bemutatja az ellenérték megfizetését igazoló bizonylatot.
- A fogyasztó jótállási igényét a forgalmazónál érvényesítheti.
- A fogyasztó javítási igényével az alábbi szerviz (ek)-hez is fordulhat. (Szervizek listája mellékelt lapon.)
- A forgalmazó a minőségi kifogás bejelentésekor a fogyasztói szerződés keretében érvényesített szavatossági és jótállási igények intézéséről szóló 49/2003. (VII. 30.) GKM rendelet (a továbbiakban: GKM rendelet) 3. §-a szerint köteles – az ott meghatározott tartalommal – jegyzőkönyvet felvenni és annak másolatát a fogyasztó részére átadni.
- A forgalmazó, illetve a szerviz a termék javításra való átvételekor a GKM rendelet 5. §-a szerinti elismervény átadására köteles.

JAVÍTÁS ESETÉN TÖLTENDŐ KI!

A jótállási igény bejelentésének időpontja:

Javításra átvétel időpontja:

Hiba oka:

A termék a fogyasztó részére való visszaadásának időpontja:

A jótállás – javítás időtartamával meghosszabbított – új határideje:

JAVÍTÁS ESETÉN TÖLTENDŐ KI!

A jótállási igény bejelentésének időpontja:

Javításra átvétel időpontja:

Hiba oka:

A termék a fogyasztó részére való visszaadásának időpontja:

A jótállás – javítás időtartamával meghosszabbított – új határideje:

JAVÍTÁS ESETÉN TÖLTENDŐ KI!

A jótállási igény bejelentésének időpontja:

Javításra átvétel időpontja:

Hiba oka:

A termék a fogyasztó részére való visszaadásának időpontja:

A jótállás – javítás időtartamával meghosszabbított – új határideje:

CSERE ESETÉN TÖLTENDŐ KI

Elbíráló Szervíz:

Elbírálás időpontja:

Jegyzőkönyv Sorszám:

Termék és tartozékainak átvételi időpontja:

Csere oka:

Az új termék a fogyasztó részére való kiadásának időpontja:

EC - DECLARATION OF CONFORMITY

Manufacturer's name and address: Changzhou City Tianhe Electric Tools Co., Ltd.
 Jiannong Industrial Zone, Yaoguan, Changzhou,
 Jiangsu, 213102, P. R. China

Product: Orbital sander
Model: IE-AJ12-300
Year of production: 2020

The designated product in accordance with the following EC directives:

- Machinery Directive 2006/42/EC (MD)
- Electromagnetic Compability Directive 2014/30/EU (EMC)
- Directive 2011/65/EC on the restriction of the use of certain hazardous substances in electrical and electronic equipment (RoHS)

Including amendments

Full compliance with the standards listed below proves the conformity of the designated product with the requirements of EC directives mentioned above.

EN 62841-1:2015+AC:15	Hand-held motor-operated electric tools — Safety — Part 1: General requirements
EN 62841-2-4:2014	Electric motor-operated hand-held tools, transportable tools and lawn and garden machinery - Safety - Part 2-4: Particular requirements for hand-held sanders and polishers other than disc type
EN 55014-1:2017	Electromagnetic compatibility - Requirements for household appliances, electric tools and similar apparatus - Part 1: Emission
EN 55014-2:2015	Electromagnetic compatibility — Requirements for household appliances, electric tools and similar apparatus — Part 2: Immunity — Product family standard
EN 61000-3-2:2014	Electromagnetic compatibility (EMC) — Part 3-2: Limits — Limits for harmonic current emissions (equipment input current ≤ 16 A per phase)
EN 61000-3-3:2013	Electromagnetic compatibility (EMC) — Part 3-3: Limits — Limitation of voltage changes, voltage fluctuations and flicker in public low-voltage supply systems, for equipment with rated current ≤ 16 A per phase and not subject to conditional connection
IEC 62321-3-1:2013	Electrotechnical products - Determination of levels of six regulated substances (lead, mercury, cadmium, hexavalent chromium, polybrominated biphenyls, polybrominated diphenyl ethers)

This declaration of conformity is issued at the sole responsibility of the manufacturer.

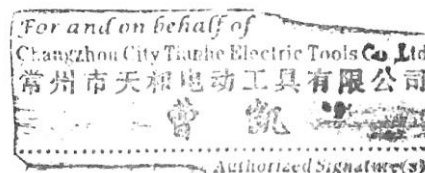
The notified body in EC: Intertek Deutschland GmbH,
 Stangenstraße 1, 70771 Leinfelden-Echterdingen,
 Deutschland

Person authorized to compile the technical file: Žan Moškotevc

Authorized representative in EC: AHAC d.o.o., Stopče 31, 3231 Grobelno, Slovenija

Changzhou, 16.9.2020

Signature:
 General Manager
 Cao Kai



Cao Kai