

# IskraEKO

---

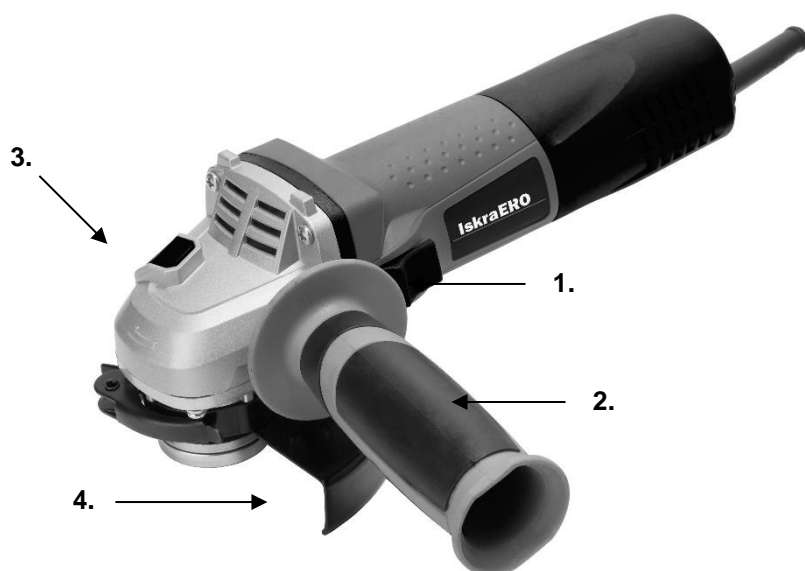


TÍPUS: IE-AG750, IE-AG900

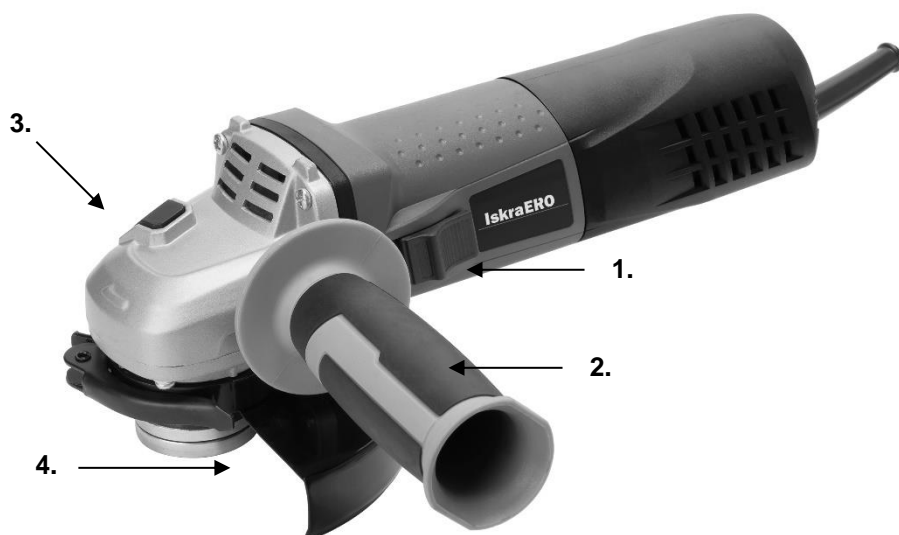
HU

SAROKCSISZOLÓ

HASZNÁLATI ÚTMUTATÓ



Típus: IE-AG750



Típus: IE-AG900

## Használati útmutató

- Ezen utasítások, ezen készülékre vonatkoznak. Fontos információkat tartalmaznak a termék használatáról és kezeléséről.
- A készülék használata előtt figyelmesen olvassa el a használati útmutatót, különösen a biztonsági utasításokat.
- Ezen használati utasítások be nem tartása, a készülék komoly fizikai sérülését és károsodását eredményezhetik.
- A használati útmutató, az Európai Unióban hatályos szabványok és előírások alapján készült.
- Külföldön is tartsa be minden ország előírásait és jogszabályait.
- Őrizze meg a használati útmutatót későbbi használatra. Amennyiben a készüléket harmadik személynek adja, egyidejűleg mellékelnie kell ezen használati útmutatót is.

## Jelmagyarázat

A használati útmutatóban vagy a készüléken, a következő figyelmeztető szimbólumok és szavak kerültek feltüntetésre:



### FIGYELEM!

Ezen szimbólum/szó olyan kockázatot jelöl, amelynek el nem kerülése anyagi kárt, halált vagy súlyos fizikai sérülést okozhat.



### MEGJEGYZÉSEK!

A szimbólum hasznos további információkat jelöl a készülék használatára vonatkozólag.



### FIGYELEM!

A gyártó nem felelős semmiféle kárért, amely a készülék szabálytalan használatából, szabálytalan karbantartásából, és az alkatrészek cseréje vagy módosítások miatt tett beavatkozásokból ered. A készüléken, csak a készülék gyártója által meghatalmazott szervíz végezhet módosításokat.



### FIGYELEM

Ezen használati útmutató utasításainak és figyelmeztetéseinek be nem tartása áramütést, tüzet és/vagy súlyos sérüléseket okozhat.

A készülék használatának esetén, ahol a fém részek érintkezésbe kerülhetnek a rejtett elektromos vezetékekkel vagy saját elektromos kábelével (ha be van építve), a készüléket mindig a műanyag, szigetelt markolatán fogja meg.

## JELMAGYARÁZAT

	<b>FIGYELEM! Olvassa el és jegyezze meg az összes biztonsági figyelmeztetést, eljárást és utasítást. Fordítson különös figyelmet azon utasításokra, melyek ezen jellel vannak megjelölve</b>
	A Közösségben hatályos, vonatkozó előírásokkal való megfelelési jelölés
	Kötelezően olvassa el, tartsa be és jegyezze meg az útmutatóban leírt utasításokat
	II osztály megjelölése
	Magas feszültség! Áramütés veszélye
n0	Fordulat sebessége
~	Váltóáram
	Szemvédő felszerelés használata kötelező
	Hallásvédő felszerelés használata kötelező (dugók, hangcsillapítók)
	Az elektronikus felszerelés szelektív gyűjtésének jelölése
	Személyes légzésvédő készülék használata kötelező.
	<b>FIGYELEM! Fúrás során a fúrófejek felforrósodnak. Égési sérülés veszélye.</b>
	Védőkesztyű használata kötelező
	Védőcipő használata kötelező

**FIGYELEM!**

Ne erőltesse túl az eszközt. A túlerőltetés és a motor többszöri zárolása megkárosíthatja az eszközt, melynek következményeként lerövidülhet a készülék élettartama.

**FIGYELEM!**

Az eszköz nem alkalmas potenciálisan robbanásveszélyes környezetben végzett munkára!

**ÁLTALÁNOS BIZTONSÁGI UTASÍTÁSOK****FIGYELEM!**

Olvasson el az Útmutatóban feltüntetett minden biztonsági utasítást és figyelmeztetést

A biztonsági figyelmeztetések be nem tartása kockázathoz, emberek és állatok áramütéssel, tűzzel és súlyos következményekkel való veszélyeztetéséhez vezethet.

**Őrizzen meg minden biztonsági utasítást és figyelmeztetést (azokat is amelyek az eszközre rá lettek ragasztva) a jövőben.**

A biztonsági utasításokban az „elektromos eszköz” használatos, amely azon elektromos eszközökre vonatkozik, melyek a villanyhálózatra csatlakoznak (tápkábelen keresztül), valamint azon elektromos eszközökre, amelyek akkumulátor elemekkel vannak ellátva (tápkábel nélkül).

**MUNKAHELYI BIZTONSÁG**

- Gondoskodjon róla, hogy a munkahely tiszta és jól megvilágított legyen. A rendetlen és sötét környezet balesethez vezet.
- Ne használja az eszközt robbanékony környezetben, pl.: lobbanékony folyadékok, gáz és por közelében. Azon szikrák, melyek a motor működése során jönnek létre, a gáz és por gyulladáshoz vezethetnek.
- Ne engedélyezze, hogy a munkaterületen az eszközzel történő munkavégzés során **gyermekek vagy harmadik személyek (szemlélők) tartózkodjanak.** A figyelem elterelése, az ellenőrzés elvesztéséhez vezethet.

**ELEKTROMOS BIZTONSÁG**

- Az eszköz dugójának meg kell felelnie a villanyhálózat foglalatának (ha az eszköz rendelkezik tápkábelrel). **Soha, semmilyen feltétel vagy ok mellett, ne módosítsa a foglalatot. Ne használjon semmilyen adaptert az eszköz földelésénél.** A szabványos, nem módosított dugók és foglalatok csökkentik az áramütés veszélyét.
- Kerülje a test érintkezését olyan leföldelt felületekkel, mint a csövek, radiátorok, tűzhelyek és hűtők. Abban az esetben ha az Ön teste le van földelve, az áramütés veszélye nagyon megnő.
- Az eszközt óvja meg az esőtől vagy a nedvességtől. A víz, eszközbe való bejutása növeli az áramütés veszélyét.
- A tápkábelrel bánjon óvatosan. Soha ne használjon kábelt az eszköz szállítására, húzására vagy

összeszedésére, A kábelt óvja meg a magas hőfoktól, olajtól, éles sarkoktól vagy a mozgó tárgytól. A sérült vagy összecsomózódott kábel növeli az áramütés lehetőségét.

- e) **Az eszköz kültéri használata esetén, használjon olyan megfelelő hosszabbítókat, amelyek kültéri használatra szolgálnak.** Megfelelő hosszabbító használata csökkenti az áramütés veszélyét.
- f) **Amennyiben elengedhetetlen az eszköz nedves területen való használata, kizárólag olyan hálózatot használjon, amely FID (RCD) - biztonsági kapcsolókkal van biztosítva.** FID biztosítékok használata csökkenti az áramütés veszélyét.

## SZEMÉLYES BIZTONSÁG

- a) **Az eszközzel történő munkavégzésnél legyen óvatos, mindig figyeljen arra amit csinál és azt végezze értelemszerűen. Ne használja az eszközt ha fáradt, kábítószert, alkohol vagy gyógyszerek hatása alatt áll.** A figyelem pillanatnyi hiánya az eszközzel történő munkavégzés alatt, súlyos testi sérülésekhez vezethet.
- b) **Használjon személyi védőfelszerelést. Mindig viseljen védőszemüveget, -kesztyűt, és hallásvédő eszközt.** Személyi védőfelszerelés használata, a munkahelyi körülményekkel összhangban, mint a porvédő maszk, a csúszásmentes lábbeli, a sisak, a hallásvédők, csökkentik a testi sérülés veszélyét.
- c) **Előzze meg az öngyulladás. Az eszközt, a villamoshálózatra való csatlakoztatása előtt, illetve annak felemelése vagy hordozása előtt, mindig győződjön meg előzőlegesen arról, hogy az eszköz kapcsolója ki van-e kapcsolva.** Az eszköz hordozása amely során az ujj a kapcsolón van, vagy bekapcsolt eszköz hálózatra való csatlakoztatása, balesetet okozhat.
- d) **Az eszköz bekapcsolása előtt, vegyen le róla minden hosszabbítást és egyéb kulcsot.** A kulcs amelyet az eszköz forgó részén hagy, testi sérüléseket okozhat.
- e) **Ne hajoljon túlságosan messzire. A munkavégzés alatt biztosítson magának kemény támaszt és jó stabilitást.** Ezzel biztosítani fogja a jó vezérlést, a váratlan és előre nem látható helyzetek esetén is.
- f) **Öltözzön fel megfelelően. Ne viseljen széles öltözetet vagy ékszereket. Gondoskodjon róla, hogy a haj, az öltözék és a kesztyű ne kerüljön érintkezésbe az eszköz mozgó részeivel.** Az eszköz mozgó részei elkaphatják az öltözék széles részeit, az ékszereket, vagy a hosszú haját. A hosszú haját fogja össze és takarja le védőfelszereléssel.
- g) **Amennyiben az eszköz rendelkezik porszívóval és porgyűjtő rendszer csatlakozójával, mindig biztosítsa annak szabályos felhelyezését és csatlakoztatását.** A porgyűjtő rendszer használata csökkentheti a kibocsátásnak, illetve a por kár hatásainak való kitétséget.

## AZ ESZKÖZ HASZNÁLATA ÉS KARBANTARTÁSA

- a) **Ne erőltesse túl az eszközt. Használjon munkálatainak megfelelő szerszámot.** A helyesen kiválasztott eszköz szabályosabban, jobban és biztonságosabban fogja elvégezni az adott feladatot, oly módon, amelynek rendeltetésére ki lett dolgozva.
- b) **Ne használja az eszközt, ha a be- és kikapcsoló nem működik.** Bármely olyan eszköz, amelyet kapcsolóval nem lehet használni, veszélyes és meg kell javítani.
- c) **Az eszközön történő bármilyen művelet előtt, akár beállítás, karbantartás, csere miatt, húzza ki a dugót a foglalatból.** Az olyan megelőző biztonsági intézkedések csökkentik az automatikus bekapcsolás veszélyét.
- d) **Amikor nem használja az eszközt (még ha rövid időre is), gyermekektől tartsa távol. Az eszköz használatát ne engedélyezze olyan személyek számára, akik nem ismerkedtek meg az Útmutatóban található utasításokkal.** A munkaeszköz képzetlen és hozzá nem értő felhasználók kezében veszélyes.
- e) **Az eszköz karbantartása. Ellenőrizze le a lehetséges helytelen beállítást, a mozgó részek gyenge illesztéseit, lehetséges törött részeket, és más feltételeket, amelyek az eszköz működésére kihatnak.** A nem megfelelően karbantartott munkaeszközök sok balesetet okoznak.
- f) **Gondoskodjon arról, hogy a vágófelületek élesek és tiszták legyenek.** A szabályosan karbantartott vágóeszköz használata és felügyelete könnyebb és biztonságosabb.
- g) **A szerszámot, a kellékeket, a hosszabbítókat, stb. az utasítással összhangban használja, melyeket az Útmutató tartalmaz, valamint tartsa be a munkahelyi feltételeket, és a munkafeladatokat.** A szerszám, rendeltetésétől eltérő használata veszélyes helyzeteket okozhat.

## SZERVÍZ

- a) **A munkaeszközt csak az eszköz gyártója által meghatalmazott szervíznél szervízelje, kizárólag eredeti tartalék alkatrészeket használva.**

## TOVÁBBI BIZTONSÁGI UTASÍTÁSOK ELEKTROMOS KÉZISZERSZÁMOKHOZ ÉS HORDOZHATÓ SZERSZÁMOKHOZ

- a) **A sarokcsiszoló használatánál kötelezően viseljen személyi hallásvédő felszerelést.** A zaj halláskárosodáshoz vezethet.

- b) **Használja az (oldalsó) foggantyút, mely az eszközzel együtt kerül kézbesítésre.** A stabilitás elvesztése testi sérüléshez vezethet.
- c) **Az eszköz használata esetén, ha a szerszám rejtett hálózati installációkkal érintkezhet, az eszközt mindig a szigetelt műanyagfoggantyúján fogja.** Az eszköz fémrészei, áramvezetővel való érintkezéskor, azt eredményezik hogy az eszköz feszültség alatt áll. A felsoroltak be nem tartása, a felhasználó áramütéséhez vezet.
- d) **Az eszköz, alátét vagy állványon történő használata esetén, ellenőrizze le és biztosítsa annak szabályos állapotát és felszerelését.** A helyes montázs fontos biztonsági szempont, az eszköz lezuhanásának lehetősége megakadályozásának szempontjából.
- e) **Biztosítsa az eszköz állványra való biztonságos felszerelését.** A szerszám mozgatása az állványon, az egyensúly elvesztését okozhatja.
- f) **Az állványt helyezze kemény, sima és biztonságos felületre.** Az állványnak biztosítania kell az eszköz stabil működését és a folyamatos felügyeletet.
- g) **Ne terhelje túl az állványt, valamint ne használja létraként.** A felsoroltak be nem tartása túlterheléshez és felboruláshoz vezethet. A figyelmeztetés nagyobb állványokra érvényes.

## TOVÁBBI BIZTONSÁGI UTASÍTÁSOK

- a) **Ezen szerszám durva és finom csiszolásra, súrolásra, polírozásra vagy vágásra szolgál. Olvassa el az összes biztonsági utasítást, figyelmeztetést, tekintsen meg az Útmutatóban feltüntetett minden illusztrációt és specifikációt, amely ezen szerszámra szolgál.** Az utasítások be nem tartása áramütéshez, tűzhez vagy súlyos testi sérülésekhez vezethet.
- b) **Ezen elektromos szerszám nem alkalmas csiszolópapírral történő csiszolásra, polírozásra és drótkéfével történő használatra.** A használat oly módjai, melyek nem alkalmasak az elektromos szerszámhoz, testi sérülés veszélyét okozhatják.
- c) **Ne használjon olyan tartozékot (közös elnevezése különböző tartozékokhoz, melyek a csiszoló orsójára szerelhetők) amely nincs pontosan meghatározva és a gyártó által javasolva.** Csak azért, mert a tartozék elhelyezhető a szerszámon, nem jelenti azt hogy biztonságos is
- d) **A tartozék nominális sebességének meg kell egyeznie a szerszámon feltüntetett legnagyobb sebességgel.** Azon tartozék amely gyorsabban forogna annak nominális (megengedett) sebességével, eltörhet és szétrepülhet.
- e) **A tartozék külső átmérőjének és vastagságának, a szerszám lehetőségének (kapacitásának) megengedett tartományának határán belül kell lennie.** A tartozék, amelynek méretei nem megfelelők, nem lehet biztonságos és felügyelhető.
- f) **A kocsni nyílásának, a karima, a tartó alátét vagy bármely más tartozék nagyságának pontosan meg kell felelnie a szerszám fordulatszám sebességének.** Azon tartozék, melynek nyílása nem felel meg a rögzítőnek kiegyensúlyozatlan marad. Nagy vibrációk fognak megjelenni, amelyek az eszköz feletti ellenőrzés elvesztéséhez vezethetnek.
- g) **Ne használjon sérült tartozékot.** Minden használat előtt ellenőrizze le a tartozékot (pl. tompa vagy törött csiszolókorong, tartozék vagy tartókorong esetén, lehetséges repedésekkel, törésvonalakkal vagy túl magas fokú kopottság esetén, drótkéfe esetén a drótok elvesztése vagy törésénél)! **Abban az esetben ha a szerszám vagy a tartozék kiesik, gondosan nézze át és ellenőrizze le hogy keletkezett-e sérülés.** Szükség szerint a tartozékot cserélje le új, eredetivel. **Az ellenőrzés elvégzését és a tartozék felhelyezését, távolodjon el Ön és a szemlélők is a területről amely a forgó tartozékot érinti (a darabok lehetséges kibocsátásának sávjából), ezután kapcsolja be az eszközt, a legmagasabb sebességig, terhelés nélkül, 1 percen át.** A sérült szerszám az idő alatt darabokra fog hullani. **Különös figyelmet fordítson a biztonságra.**
- h) **Mindig viseljen személyi védőfelszerelést.** A szerszám használatának módjától függően, használjon arcvédő felszerelést, védőszemüveget és sisakrostélyt. Alkalomtól függően, viseljen porvédő maszkot is, hallásvédő felszerelést (pl. hangtompítókat), védőkesztyűket és védőmellényt amely alkalmas arra hogy megállítsa az apró részecskéket – szilánkokat. A szemvédő felszerelésnek alkalmasnak kell lennie hogy megállítsa a repülő részecskéket, amelyek a különböző eljárások során keletkeznek. A porvédő maszknak alkalmasnak kell lennie hogy kiszűrje a káros anyagokat, amelyek létrejönnek a munka során. A túl hosszan tartó zaj, a hallás elvesztését okozhatja.
- i) **Vigyázzon arra, hogy a szemlélők biztonságos távolságban legyenek a munkaterülettől. Mindenki aki belép a munkaterületre, védőfelszerelést kell viselnie.** A hulladék vagy a tartozék részei, okozhatják a részek kirepülését így sérülést okozva a munkaterületen keresztül.
- j) **Szerszám használata esetén (vágáskor), amikor apró részecskék érintkezhetnek rejtett villanyvezetékekkel vagy annak saját tápkábelével, a szerszámot mindig a szigetelt műanyag foggantyún fogja.** A tartozék fém része, villanyvezetékekkel történő érintkezés esetén azt eredményezik hogy a szerszám feszültség alá kerül. A felsoroltak be nem tartása áramütést okozhat.
- k) **A kábelt helyezze távol a géptől, a tartozék forgó részétől.** Az ellenőrzés elvesztése esetén, elvághatja a kábelt vagy az összecsomózódhat és elránthatja kezét a tartozék forgó részéhez.

- l) **Soha ne hagyja ott az eszközt amíg a forgó tartozék teljesen meg nem áll.** A forgó tartozék érintése esetén a szerszám elvesztheti az ellenőrzést.
- m) **Soha ne kapcsolja be a szerszámot amit hordoz magával.** A forgó résszel történő érintkezés megvághatja öltözékét, illetve súlyos testi sérülést okozhat.
- n) **Rendszeresen tisztítsa a szerszám hűtését szolgáló nyílásokat.** Megmunkálás során, a ventilátor gépház belsejébe húzza a fémport, mely nagyobb mennyiségnél rövidzárlatot okozhatnak.
- o) **Soha ne használja a szerszámot gyúlékony anyagok közelében.** A szikrák tüzet okozhatnak.
- p) **A folyadékok áramütés veszélyéhez vezethetnek. Ne használjon olyan tartozékokat, amelyek hűtőfolyadék használatát igényelik.** Víz vagy egyéb folyadékok használata áramütést okozhat.

## VISSZAPATTANÓ ÜTÉSEK ÉS FIGYELMEZTETÉSEK

A visszapattanó ütés olyan váratlan reakció, amelyre akkor kerül sor, ha a szerszám forgó tartozéka (mint a csiszolókorong, csiszolólap, drótkefe stb.) elakad vagy leblokkol. Az elakadás vagy a blokkád, a szerszám forgó tartozékának hirtelen leállításához vezet. Ennek során az ellenőrzést elvesztett szerszám, az elakadás helyén, a szerszám fordulatirányával ellentétes irányú lendületet kap.

Ha pl. a csiszolókorong elakad a munkatárgyon, a csiszolókorong széle, amely a munkatárgyon található, elakadhat és oly módon a csiszolólap egy része letörhet, vagy visszapattanó ütést eredményezhet. A csiszolókorong akkor a kezelő irányába vagy ellentétes irányba mozog, a korong forgási irányától függően az elakadás helyén. Ennek során a csiszolókorong el is törhet.

A visszapattanó ütés, az elektromos szerszám nem szakszerű vagy helytelen használatának következménye. Megelőzhető megfelelő megelőző intézkedésekkel, amelyek a folytatásban olvashatók.

- a) **A szerszámot mindig tartsa erősen. Testét és kezeit helyezze olyan helyzetbe, amellyel csillapíthatja a visszapattanó ütést. A munka során előforduló visszapattanó ütés elleni jobb ellenőrzés és biztonság biztosításához, illetve a tömeg ellenállásához, mindig használja a további fogantyút (ha rendelkezésre áll).** A felsoroltak betartásával a kezelő ellenőrizheti az eszköz működését és a visszapattanó ütés erősségét.
- b) **Soha ne tegye kezét a forgó tartozék közelébe.** A forgó rész közelében, visszapattanó ütés keletkezhet kezén keresztül, ezzel pedig nagy esély van a kéz sérülésére.
- c) **Soha ne legyen a teste a forgó eszköz közelében visszapattanó ütés esetén.** Visszapattanó ütésnél, ha az eszközzel akadályt érint, az fordított forgási irányba kezd forogni.
- d) **Legyen különös figyelemmel, a sarkos helyek, éles szélek, stb. megmunkálásánál. Előzze meg a szerszám becsípődését és átdobását.** A sarkos helyes, éles szélek vagy a szerszám felugrása, befoghatják a forgó részt, és az ellenőrzés elvesztését vagy visszapattanó ütést eredményezhetnek.
- e) **Ne használjon láncfűrészelt vagy fogazott vágót, fa vágásához vagy faragásához.** Azok a vágók többszörös eséllyel okoznak visszapattanó ütésekkel és az uralom elvesztését.

## TOVÁBBI BIZTONSÁGI UTASÍTÁSOK CSISZOLÁSHOZ ÉS VÁGÁSHOZ

- a) **A szerszámon használja a javasolt vágólapokat.** Ugyanúgy, használjon megfelelő védőt, amely a lap megfelelő részéhez lett készítve.
- b) **A csuklós csiszolókorongot úgy kell felhelyezni, hogy a csiszolófelület ne érjen a védőfedél széléhez.** *A szabálytalanul felhelyezett csiszolókorongot, amely hozzáér a védőfedélhez, nem lehet eléggé biztosítani.*
- c) **A védőt rá kell erősíteni a szerszámra biztosan és olyan elhelyezkedésben, hogy a kezelő felé irányuljon a lap minél kisebb része.** Maximális biztonságot kell biztosítani. A védő megakadályozza a koronggal való véletlen érintkezést, így védi a kezelőt a korong darabjának találatától.
- d) **A korongokat csak arra a rendeltetésre használhatják amelyre ki lettek dolgozva. Nem engedélyezett vágó csiszolólap használata.** Vágólap amely vágó részével vág, oldalirányú nyomás esetén szétrepülhet.
- e) **Az Ön által kiválasztott koronghoz mindig használjon megfelelő méretű és formájú „nem sérült korongokat”.** A megfelelően kiválasztott korong csökkenti a lap eltörésének lehetőségét. A különböző lapok korongjai könnyen megkülönböztethetők a csiszolólapok korongjaitól.
- f) **Ne használjon használt korongokat nagyobb szerszámokról.** Azon korongok melyek nagyobb szerszámokra szolgálnak, nem alkalmasak kisebb szerszámok magasabb sebességéhez, így azok szétrepülhetnek.

## TOVÁBBI BIZTONSÁGI UTASÍTÁSOK A VÁGÁSHOZ

- a) **Ne helyezzen túl nagy nyomást a vágókorongra így azt nem akasztja el. Ne próbálja meg túlzott vágási mélységeket elérni.** Túl nagy nyomást kifejtve a vágókorongra, növekedik a terhelés úgy pedig a korong érzékenysége az elhajlítódásra és a beszorulásra, ami visszapattanó ütést, vagy a korong törését eredményezheti.
- b) **Soha ne álljon a korong forgásának irányában vagy az mögött.** Amikor a vágókorongot előretolja, a



vágási ponttól, a lehetséges visszapattanó ütés a forgó korongot közvetlenül Ön felé tolhatja.

- c) **Beszorulás, vagy a vágás bármilyen más blokádjá esetén, azonnal kapcsolja ki a szerszámot. A szerszámot próbálja meg minél jobban stabilizálni, amíg teljesen rögzítődik. Soha sem próbálja meg kihúzni a vágólapot a munkatárgyból amíg a lap forog, mivel visszapattanó ütés keletkezhet.** Ellenőrizze le és tegyen meg korrigáló intézkedéseket, a vágólap beszorulásának és blokádjának elhárítására.
- d) **Soha semmilyen feltétel mellett sem kapcsolja be újból az eszközt, amikor a vágólap a vágószerszámban van. Engedje meg hogy a vágólap elérje a legmagasabb fordulatszámot, majd azután óvatosan engedje a munkatárgyra és folytassa a vágást.** A szerszám ismételt bekapcsolásánál, a vágólap beszorulhat a munkatárgyba, felemelheti azt vagy visszapattanó ütest okozhat.
- e) **Nagyobb anyagoknál mindig biztosítson megfelelő segítséget, hogy csökkentse a vágólap beszorulásának és a visszapattanó ütés lehetőségét.** A nagyobb anyag saját súlya alatt meghajlik, ezért megfelelően alá kell azt támasztani. A támaszokat helyezze el a vágásvonal közelében és a megmunkálás végének közelében, a vágólap mindkét oldalán.
- f) **Legyen különös figyelemmel, amikor már fennálló falban vagy vakon végez vágást.** A vágólap átvághat vízvezeték, gázcsöveket, villanyvezetéseket vagy olyan tárgyakat amelyek visszapattanó ütest okozhatnak.

## A SZERSZÁM FŐ ALKATRÉSZEI ÉS KAPCSOLÓI

Sarokcsiszoló:

- |                               |                     |
|-------------------------------|---------------------|
| 1. Bekapcsoló/kikapcsoló gomb | 3. Orsórögzítő gomb |
| 2. Segédfogantyú              | 4. Védő             |

## HASZNÁLAT



### FIGYELEM!

A sarokcsiszoló, beton-, kő- és fémtárgyak vágására, durva csiszolására lett tervezve és kidolgozva. Nem terhelje túl a sarokcsiszolót. Ellenőrizze le, hogy az eszköz táblázatán feltüntetett feszültség megegyezik-e a hálózati feszültséggel. Ne feledje: a korong az eszköz kikapcsolását követően, az egy ideig még szabadon pörög! Visszapattanó ütés veszélye!



### FIGYELEM!

A vágólap felhelyezése vagy eltávolítása előtt, mindig kapcsolja le az eszközt a villanyhálózatról: először bizonyosodjon meg róla, hogy az eszköz biztonságosan és teljesen leállt, majd pedig húzza ki a dugót a foglalatból.



### FIGYELEM!

Mielőtt a szerszám dugóját bedugná a hálózati foglalatba, ellenőrizze le a következőket: a bekapcsoló/kikapcsoló gomb a „KIKAPCSOLVA“ pozícióban van-e, áramszünet esetén (pl. áramszünet, vagy biztosíték miatt stb.) MINIDG húzza ki a dugót a foglalatból és kapcsolja át a kapcsolót „KIKAPCSOLVA“ pozícióba. Ezzel megakadályozta az eszköz váratlan bekapcsolását. MINIDG használjon megfelelő, szabványos kábelhosszabbítókat.

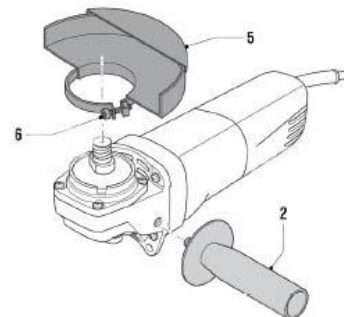
## TOVÁBBI UTASÍTÁSOK A BIZTONSÁGOS MUNKAVÉGZÉSHEZ

- Az eszköz működésének ideje alatt, SOHA sem nyomja meg a az orsó rögzítésére szolgáló rögzítőgombot.
- Ne munkáljon meg olyan anyagokat, melyek mérgezők, gyúlékonyak, rákkeltők vagy az ivarszervekre hatással vannak.
- Ne munkáljon meg olyan kis darabokat melyeket korábban nem biztosított.

- Mindig jól megvilágított, jól szellőző helyiségben dolgozzon, gyúlékony anyagok nélkül a közelben.

## A SZERSZÁM VÉDŐJÉNEK ÉS OLDALFOGGANTYÚJÁNAK FELHELYEZÉSE (B. ábra)

Az eszköz védővel van felszerelve (5), amelyet el lehet forgatni, tekintettel a munkafeladatra. A védőt helyezze a szerszám csapágyházára, majd a csavar (6) segítségével jól szorítsa le. A védő oldalt mindig fordítsa a szerszámot kezelő felé. Ügyeljen a szikrák kirepülésének irányára, szükség szerint pedig korrigáljon a védő helyzetén. Ahogyan a B képen látható, helyezze fel a foggantyút a szerszám bal vagy jobb oldalára.

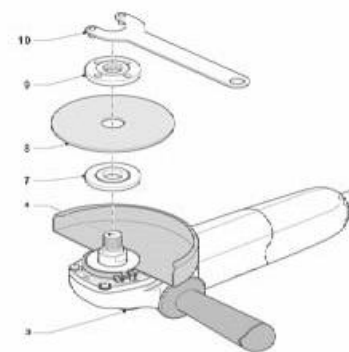


### FIGYELEM!

Ne engedje hogy a szikrák sugara, így a részecskék is, a kezelő felé vagy más élőlények felé irányuljanak. Továbbá, ügyeljen, hogy a szikrák ne repüljenek a közeli tárgyak vagy gyúlékony anyagok felé. Tűzveszély. Soha ne végezzen munkát szabályosan elhelyezett védő nélkül. Súlyos testi sérülés veszélye áll fenn.

## TARTOZÉKOK ELHELYEZÉSE (VÁGÓ- ÉS CSISZOLÓLAP) (C. ÁBRA)

- Helyezze egyenes és száraz felületre (munkaasztalra) a szerszámot, a korongjával felfelé fordítva
- Az orsóra (4) helyezze rá a távtartó lemezt (7)
- A távtartó lemezre (7), helyezze rá a korongot (8)
- Az orsóra csavarja rá az anyacsavart (9)
- Az orsó lezárásához nyomja le a rögzítőgombot (10)
- erősen szorítsa le az anyacsavart (9).



A korong leszereléséhez, ellenkező sorrendben járjon el



### FIGYELEM!

A tartozékok eszközre történő felszerelése és leszerelése előtt, mindig húzza ki azt a konnektorból.

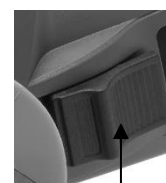
## AZ ESZKÖZ BEKAPCSOLÁSA

### FIGYELEM:

- Nyomja az eszköz be/kikapcsoló gombját (1) előre a lap felé ("I") úgy, hogy a kapcsoló pattanjon
- Várjon annyi időt, hogy a szerszám elérje a fordulatszámot

### KIKAPCSOLÁS:

- a hátsó részen, nyomja le a bekapcsoló/kikapcsoló gombot (1). A gomb a kikapcsolt eszköz "0" pozícióra fog átugrani; alapvető kimeneti pozíció-biztonságos bekapcsolási pozíció).

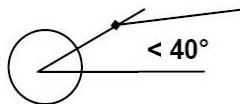


1.

**MUNKATERÜLET:**

- tisztának és rendezettnek kell lennie. A környezetében nem lehetnek olyan tárgyak, amelyeken a kezelő megbotolhat vagy megcsúszhat
- a szerszám dőlésszöge (vágás esetén) nem haladhatja meg a 40°-ot. Visszapattanó ütés veszélye!

A szerszám dőlése

**MEGHIBÁSODÁSOK FELTÁRÁSA ÉS ELHÁRÍTÁSA****A sarokcsiszoló nem működik?**

*Ellenőrizze le van-e villanyáram a hálózatban. Soha ne nyissa fel az eszközt. A gyártó nem felel olyan kárért, mely az eszközön történt illetéktelen műveletek miatt, az utasítások be nem tartása miatt jött létre, ugyanúgy a tulajdonos elveszíti jogosultságát a jótállásra irányuló jogosultságát a valós meghibásodásokért (lásd a jótállási nyilatkozatot)*

**KARBANTARTÁS****FIGYELEM!**

Az eszközön történő bármilyen munka előtt, húzza ki a dugót a villanyhálózati foglalatból. Rendszeresen tisztítsa ki a szerszám hűtését szolgáló nyílásokat. Meghibásodás esetén jelentkezzen az ISKRA gyártó által meghatalmazott szervízben.

**A SÉRÜLT KÁBELT SOHA SEM JAVÍTSA ÖNÁLLÓAN, A KÁBELT A SZERSZÁM GYÁRTÓJA ÁLTAL MEGHATALMAZOTT SZERVÍZ CSERÉLJE KI.**

Az eszköz nem igényel különleges figyelmet a tisztítása és karbantartása tekintetében:

- ha poros helyszínen végez munkát győződjön meg róla és biztosítsa hogy a munkaterület tiszta legyen
- a vágó alkatrészek tisztításához ne használjon fémtárgyakat, mert megkárosíthatja a szerszám részeit
- az eszköz keféinek cseréjét és a gép megkenését, bízza a gyártó által meghatalmazott szervízre.

**SZERVÍZELÉS**

Eredeti tartozékokat és tartalék alkatrészeket használjon a szerszám gyártójától. Amennyiben az eszköz, a mi minőség ellenőrzésünk mellett is, és a szabályos karbantartás mellett is meghibásodik, a javítást meghatalmazott szervíznek kell elvégeznie.


**Mielőtt szervízbe adja az eszközt, azt meg kell tisztítani minden szennyeződéstől és eredeti csomagolásban kell elvinni.**

**Semmi esetben sem, mártsa folyadékba a szerszámot vagy annak részeit.**

**MEGJEGYZÉSEK**

Ezen eszközt nem megfelelő olyan személyeknek (beleértve a gyermekeket is) akik csökkent fizikai és pszichikai képességekkel rendelkeznek, vagy nem rendelkeznek kellő tapasztalattal és tudással, kivéve ha felügyelet alatt állnak vagy ha megismerték a szerszám használati utasításaival azon személy részéről aki biztonságukért felelős.

## MŰSZAKI ADATOK

MEGNEVEZÉS	MÉRTÉKEGYSÉG	TÍPUS	
		IE-AG750	IE-AG900
Feszültség	V (a.c.)	230-240; 50Hz	230-240; 50Hz
Teljesítmény	W	750	900
Fordulatszám (n <sub>0</sub> )	min <sup>-1</sup>	12.000 (terhelés nélkül)	12.000 (terhelés nélkül)
Tömeg	kg	2,0	1,8
Vágó/csiszolólap átmérője	mm	115	125
Orsómenet	mm	M14	M14
Hangnyomásszint L <sub>p(A)</sub>	dB(A)	85 ; K=3dB(A)	86 ; K=3dB(A)
Hangerőszint L <sub>w(A)</sub>	dB(A)	96 ; K=3dB(A)	97 ; K=3dB(A)
Rezgésszint	m/s <sup>2</sup>	5,30 ; K=1,5 m/s <sup>2</sup>	5,50 ; K=1,5 m/s <sup>2</sup>
Védelmi besorolás		Dupla szigetelés	Dupla szigetelés