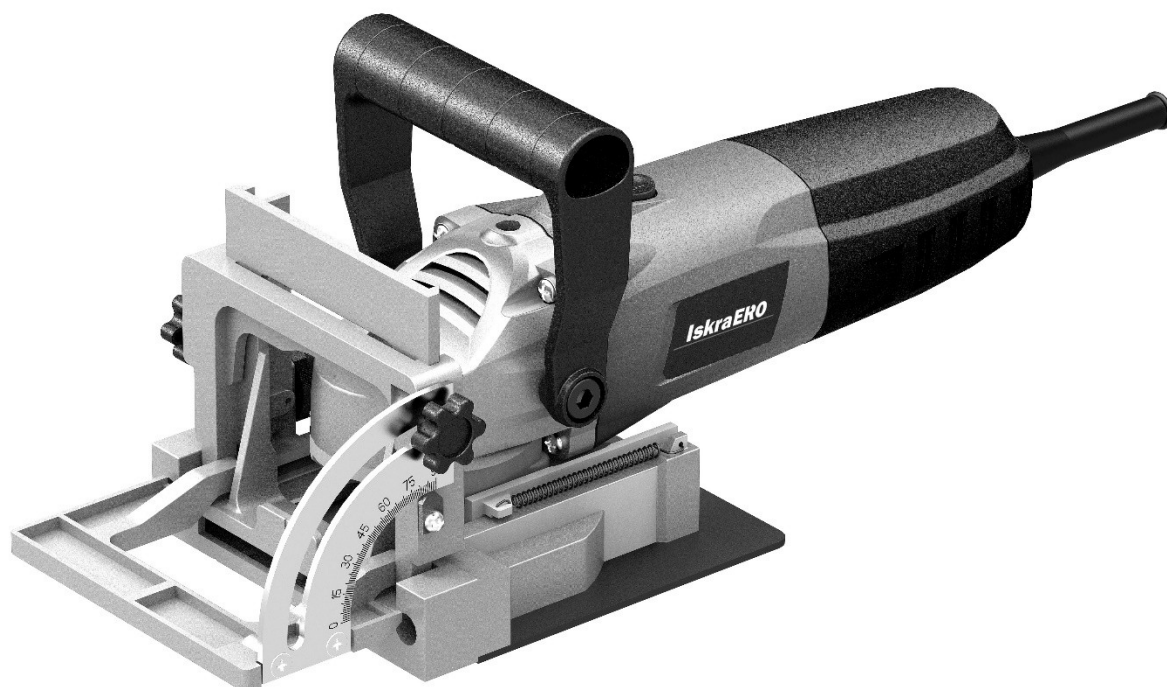


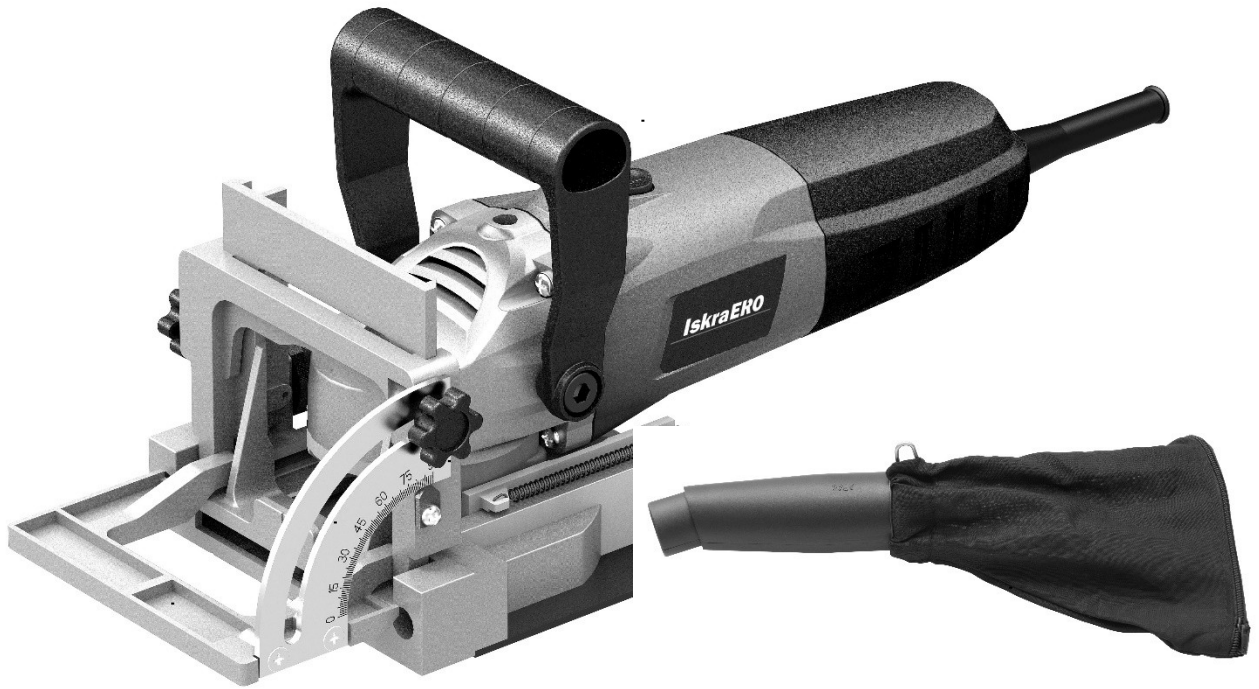
IskraEKO



MODEL: IE-BJ900

2.

1.



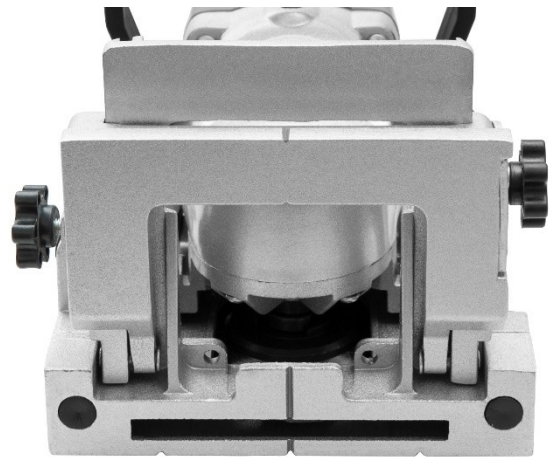
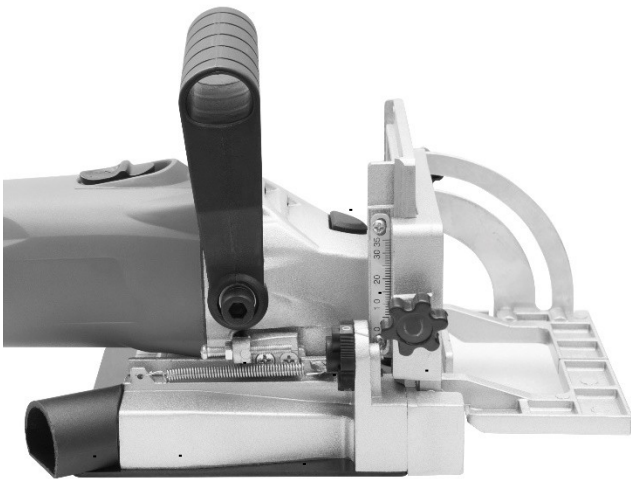
3.

14.

4.

5.

6.



7.

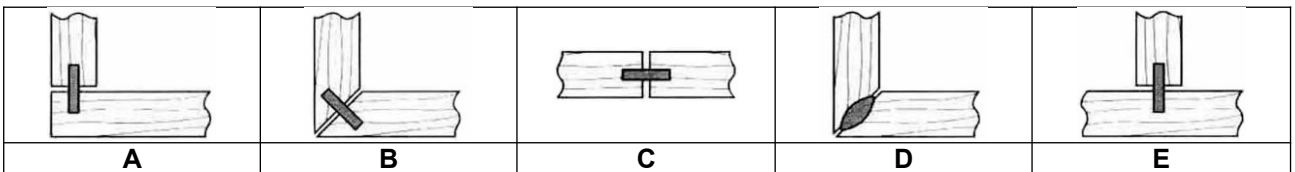
12.

8.

13.

9.

10 11.



Használati utasítás

- Ezek az utasítások erre a készülékre vonatkoznak. Az utasítások fontos információkat tartalmaznak a készülék használatáról.
- A készülék használata előtt fontos elolvasni az egész használati utasítást, különös tekintettel a biztonsági utasításokra. Ezen utasítások be nem tartása súlyos sérülésekhez vezethet, vagy károsíthatja a készüléket.
- Ezek az utasítások az Európai Unióra érvényes szabványokon és előírásokon alapulnak.
- Ha ezt a készüléket külföldön használja, be kell tartania az adott ország előírásait.
- Őrizze meg ezeket az utasításokat későbbi felhasználás céljából. Ha harmadik személynek adja át ezt a készüléket, akkor ezt a használati utasítást is adja át neki.

Figyelmeztető jelek magyarázata

Ezeket a figyelmeztető jeleket ezen utasításokban vagy a készüléken találja:



FIGYELMEZTETÉS!

Ez a figyelmeztető szimbólum / szó közepes kockázattal járó veszélyt jelent, amelyet, ha nem kerülnek el, anyagi károkat, halált vagy súlyos sérüléseket eredményezhet.



MEGJEGYZÉS!

Ez a szimbólum hasznos információkat tartalmaz a készülék használatáról.



FIGYELMEZTETÉS!

A gyártó nem vonható felelősségre, a készülék helytelen használatából, helytelen karbantartásából és a készüléken történő alkatrész csere vagy módosítás célú beavatkozásokból eredő károkért. Csak a gyártó által felhatalmazott javítóműhely végezhet munkákat a készüléken.



FIGYELMEZTETÉS!

A használati utasításban leírt utasítások és figyelmeztetések követésének elmulasztása, áramütést, tüzet és/vagy akár súlyos sérüléseket okozhat.

Ha a készülék használatakor, annak fémrészei érintkezhetnek rejtett elektromos vezetőkkel vagy annak tápkábelével (ha az rajta van), mindig tartsa a műanyag, szigetelt fogantyút fogva.

A SZIMBÓLUMOK MAGYARÁZATA

	FIGYELMEZTETÉS! Olvassa el és jegyezze meg az összes biztonsági eljárást, utasítást és figyelmeztetést. Fordítson különös figyelmet az ezzel a szimbólummal jelölt utasításokra.
	A termék megfelel a vonatkozó EK irányelveknek
	Figyelmesen olvassa el, kövesse és jegyezze meg a használati utasítást.
	Szigetelés szintet (Class II) jelző szimbólum
	Magasfeszültség! Áramütés veszélye
n0	RPM (fordulatszám / perc)
~	AC feszültség
	A szemvédő felszerelés kötelező használata (mindig viseljen védőszemüveget).
	Hallásvédő eszközök (füldugók, hangtompítók) kötelező használata.
	Címke az elektromos és elektronikus berendezések külön gyűjtésére.
	A légzőszervek védelmére szolgáló egyéni védőeszközök kötelező használata.
	FIGYELMEZTETÉS! Égéssérülés veszély!
	Kötelező védőkesztyű használata
	Biztonsági cipő kötelező használata

**FIGYELMEZTETÉS!**

Ne terhelje túl a készüléket. A túlterhelés és a motor ismételt blokkolása károsíthatja a készüléket. Ez csökkenti a készülék élettartamát.

**FIGYELMEZTETÉS!**

A készülék nem rendeltetett robbanásveszélyes környezetben történő használatra!

ÁLTALÁNOS BIZTONSÁGI UTASÍTÁSOK**FIGYELMEZTETÉS!**

Olvassa el az ebben a használati utasításban leírt összes biztonsági figyelmeztetést és utasítást.

A biztonsági előírások követésének mulasztása, emberek és állatok áramütés, tűz és súlyos következmények kitétségéhez vezethet.

Őrizze meg az összes biztonsági utasítást és figyelmeztetést (beleértve a készüléken találhatóakat is) későbbi használatra.

A biztonsági utasításokban használt „elektromos szerszám” kifejezés egyaránt vonatkozik az elektromos hálózatról táplált elektromos szerszámokra (tápkábel), valamint az újratölthető akkumulátorokból táplált elektromos eszközökre (tápkábel nélkül).

- a) **Tartsa tisztán és jól megvilágítva a munkaterületet.** A rendetlen és megvilágítatlan munkaterületek és padok sérüléseket okoznak.
- b) **Ne használja a szerszámot robbanásveszélyes anyagok, például gyúlékony folyadékok vagy gázok közelében.** A szerszám működése során keletkező szikrák a párologás vagy a por meggyulladását okozhatják.
- c) **Tartsa távol a gyerekeket és a látogatókat.** Bármilyen okból elvont figyelem, a készülék irányításának veszteséhez vezethet.

- a) **A készülék hálózati csatlakozója meg kell, hogy feleljen a hálózati aljzatnak (ha van tápkábel)** Soha, semmilyen körülményekben és okokból, ne módosítsa a csatlakozót. Földelt készülékek esetében ne használjon adaptereket. A szabványos, módosítás mentes csatlakozók és aljzatok, csökkentik az áramütés veszélyt.
- b) **Kerülje az érintkezést földelt felületekkel, például csövekkel, radiátorokkal, kályhával és hűtőszekrényekkel.** Ha a teste ilyen módon földelt, az áramütés veszély jelentősen növekszik.
- c) **Ne tegye ki a töltőt eső vagy hóesésnek.** A töltőbe történő vízbehatolás nagymértékben növeli az áramütés veszélyt.
- d) **Óvatosan bánjon a csatlakozókábelrel.** Győződjön meg arról, hogy a tápkábel úgy van elhelyezve, hogy nem fognak rálépni, nem fognak belebotlani, vagy nem lesz más módon sérülésnek vagy stressznek kitéve. Soha ne használja a kábelt a szerszám hordozására, húzására vagy a

kikapcsolására. Soha ne tegye ki a kábelt hő, olaj, éles szélek vagy mozgó tárgyak hatásának. A sérült vagy összegabalyodott kábel növeli az áramütés esélyét.

- e) Ha szabadban használja a készüléket, használjon megfelelő kültéri használatra rendeltetett hosszabbítókat. Megfelelő hosszabbító használata csökkenti az áramütés veszélyét.
- f) Ha a készüléket nedves helyen kell használni, akkor csak áram védő kapcsolóval (RCD) ellátott hálózati csatlakozót használjon. A FI relé használata csökkenti az áramütés veszélyt.

- a) Legyen óvatos, a készülék használata közben. Legyen tisztában, hogy mit csinál, és azt csinálja észszerűen. Ne használja a készüléket, ha fáradt, vagy kábítószert, alkoholt, gyógyszer hatása alatt van. Egy pillanat figyelmetlenség a szerszám használata közben, súlyos sérüléseket okozhat.
- b) Mindig viseljen védőfelszerelést. Mindig viseljen védőszemüveget, védőkesztyűt és hallásvédőt. A munkakörnyezethez és körülményekhez igazított védőeszközök használata, mint például porvédő maszk, stabil cipő, sisak és hallásvédő csökkenti a sérülések veszélyét.
- c) Akadályozza meg a készülék automatikus beindulását. Mielőtt csatlakoztatja a készüléket az elektromos hálózathoz, vagy mielőtt fel akarná emelni vagy hordozni a készüléket, mindig ellenőrizze, hogy a kapcsoló KI van-e kapcsolva. Ne vigye és ne szállítsa a készüléket az ujjával a kapcsolón tartva, és ne csatlakoztassa az elektromos hálózathoz, miközben a készülék be van kapcsolva. Ezen utasítások be nem tartása balesetet okozhat.
- d) A készülék csatlakoztatása és indítása előtt távolítsa el az összes tartozékot és kulcsot. A szerszám forgó részén maradt kulcs fizikai sérülést okozhat.
- e) Ne nyújtózkodjon túlságosan. A munka folyamán mindig biztosítson magának szilárd támaszt és jó stabilitást. Ne használja a készüléket létrán vagy ingatag támaszon. Ez biztosítja a készülék jó irányítását váratlan és előre nem látható helyzetek esetén.
- f) Viseljen megfelelő ruházatot. Ne viseljen laza ruházatot vagy ékszereket, amelyek megakadhatnak a készülék mozgó részeiben, és személyi sérüléseket okozhatnak. Viseljen hosszú haját védő hajvédőt, ami megvédené attól, hogy a készülék szellőzőnyílásaiba kerüljön.
- g) Ha a készüléken létezik porszívó csatlakozó és porgyűjtő rendszer, mindig ellenőrizze, hogy azok megfelelően vannak felszerelve és csatlakoztatva. A porgyűjtő rendszer használata csökkentheti a por kibocsátásnak és káros hatásainak kitettséget.

- a) Ne terhelje túl a készüléket. Használjon a munkájához megfelelő készüléket / felszerelést. Ha a készüléket megfelelően és rendeltetésszerű módon használja, akkor az magasabb minőségi és biztonsági szinten végzi a feladatát.
- b) Ne használja a készüléket, ha a be- / kikapcsoló nem működik. Bármelyik készülék, amelyet nem lehet a kapcsolóval kikapcsolni, veszélyes és ezért azonnal ki kell javítani.
- c) Mielőtt bármilyen munkát végezne a készüléken, beállítás, karbantartás, tartozékok cseréje vagy tárolás, húzza ki a dugót a hálózati csatlakozóaljzatból. Az ilyen preventív biztonsági intézkedések csökkentik a készülék véletlen indításának a veszélyét.
- d) Ha a készüléket nem használja (beleértve azt is, ha csak korlátozott ideig hagyja felügyelet nélkül), tartsa a gyerekek hozzáférésén kívül. Ne engedje, hogy olyan személyek használják a készüléket, akiknek a használati utasítások nem ismertek. Szakképzetlen és gyakorlatlan felhasználók kezében a készülék veszélyes.
- e) A készülék karbantartása. Ellenőrizze az esetleges hibás beállításokat, a leválasztható vagy hajlékony alkatrészek helytelen rögzítését, az alkatrészek törésének lehetőségét és minden más olyan szabálytalanságot, amely negatívan befolyásolhatja a készülék működését. Sok baleset a készülékek helytelen karbantartásából származik.
- f) Ügyeljen arra, hogy a vágószerszámok tiszták legyenek. A készülék felügyelete és használata könnyebb és biztonságosabb, ha a készülék minden alkatrésze tiszta és jól karbantartott.
- g) Használja a készüléket, a tartozékokat és a kiegészítőket a jelen használati utasításokkal összhangban, figyelembe véve a munkakörülményeket és az elvégzendő feladatot. A készülék nem rendeltetésszerű használata veszélyes helyzetekhez vezethet.

- a) A szervizelést csak illetékes szerviz központ végezheti. Szervizkor csak azonos és eredeti pótalkatrészeket használjon.

BIZTONSÁGI UTASÍTÁSOK

- a) A vágószerszám rendeltetése meg kell, hogy feleljen legalább a készüléken feltüntetett fordulatszámnak. A túl nagy sebességgel működő lamellás vágószerszámok felrobbanhatnak és kárt okozhatnak.

- b) Munka közben tartsa a készüléket a szigetelt fogantyújánál fogva, mert a vágószerszám érintkezhet a saját tápkábelével. A feszültség alatt álló vezetékkel történő érintkezésnél, a készülék fémrészei is feszültség alá kerülnek, és áramütést okozhatnak.
- c) Mindig a megfelelő méretű és megfelelő befogó nyílással rendelkező lapostiplimarókat használjon. Azok a marószerszámok, amelyek nem illeszkednek a maró előre gyártott részeihez, egyenetlenül fognak, és a vezérlés vesztesét okozhatják.
- d) A munkadarabot csak bekapcsolt szerszámmal szabad megközelíteni. Ellenkező esetben fennáll annak a veszélye, hogy a marószerszám beragad a munkadarabba, és visszarúgást okoz.
- e) Tartsa távol a kezét a marás helyétől és magától a marószerszámtól. Tartsa a másik kezével az extra fogantyút. Ha mindkét keze a készüléken van, nem fogja megsérteni a kezét.
- f) Soha ne marjon fém tárgyakon, szegeken vagy csavarokon át. A marószerszám megsérülhet, és a rezgések növekedését okozhatja.
- g) Használjon megfelelő keresőeszközöket rejtett ellátó telepítések feltáráshoz, vagy forduljon a helyi víz-, áram- vagy gázszolgáltató cégekhez. Az elektromos vezetékkel történő érintkezés tüzet vagy áramütést okozhat. A gázvezeték megrongálása robbanáshoz vezethet. A vízvezetékbe való behatolás anyagi károkat okozhat és áramütést okozhat.
- h) Ne használjon tompa vagy sérült marószerszámokat. A tompa vagy sérült marószerszámok fokozott súrlódást okozhatnak, megakadhatnak és kiegyensúlyozatlansághoz vezethetnek.
- i) Munka közben tartsa két kézzel erősen a készüléket, és biztosítson biztonságos álló helyzetet. A készülék könnyebben kezelhető, ha két kézzel fogja.
- j) Rögzítse a munkadarabot. A munkadarab mozgását akadályozó rögzítő eszközök vagy bilincsek jobban fogják rögzíteni, mint hogy ha kézzel tartja.
- k) A készülék félre tétele előtt várja meg, amíg a vágószerszám teljesen leáll. A vágószerszám elakadhat, ami a vezérlés vesztesét okozhatja.
- l) Használjon kiegészítő fogantyúkat, ha azok a készülékhez tartoznak. A vezérlés elvesztése sérüléseket okozhat.
- m) Használja csak az ebben a használati utasításban felsorolt tartozékokat. Ne használjon vágótárcsát vagy körfűrészlapot.
- n) Csak akkor nyomja meg a reteszelő gombot, ha a készülék helyhez kötött.
- o) Bekapcsolás előtt ellenőrizze, hogy a lapostiplimaró megfelelően van-e rögzítve.

A KÉSZÜLÉK FŐALKATRÉSZEI ÉS A KAPCSOLÓK

- | | |
|---|--|
| 1. Be / ki kapcsoló | 8. Marás mélység korlátozó |
| 2. Kiegészítő fogantyú | 9. Forgógomb a marás mélység beállításához |
| 3. Szögletes ütköző | 10. Magasság skála |
| 4. Skála szögekkel | 11. Forgó magasságállító gomb |
| 5. Forgógomb a marás szög beállításához | 12. Szélesség jel |
| 6. Záró gomb | 13. Függőleges középső jel |
| 7. Szívóka | 14. Porzsák |

RENDELTESSZERŰ HASZNÁLAT

Ennek a készüléknek a rendeltetése hornyok készítése, lapostiplikkel történő forgácsolások, kemény és puha fa részek, rétegelt lemezek és farostlemezek kötéséhez.



FIGYELMEZTETÉS!

A készülék hálózati csatlakoztatása előtt, ellenőrizze és biztosítsa, hogy a be / kikapcsoló "STOP" helyzetben van. Ez megakadályozza a készülék váratlan beindulását. MINDIG használjon megfelelő szabványos csatlakoztatót.

TOVÁBBI UTASÍTÁSOK BIZTONSÁGOS MŰKÖDTETÉSHEZ

- Működés közben SOHA ne nyomja meg a reteszelő gombot.
- Ne munkáljon mérgező, gyúlékony, rákkeltő anyagokat, vagy ha ezek befolyásolják a szaporodási szerveket.
- Ne munkáljon olyan apró darabokat, amelyeket nem tud rögzíteni.
- Mindig jól megvilágított és szellős helyen dolgozzon, ne legyenek a közelben gyúlékony anyagok.

HASZNÁLAT

Marás mélység beállítása

A marás mélység beállításához használja az erre szolgáló forgógombot (9.). A forgatógombnak négy akadáspontja van: **0**, **10**, **20** és **M**. A mélység további beállításához lazítsa meg az anyát a marás mélység korlátozón (8), és húzza meg vagy lazítsa meg a csavart. Próbamarással ellenőrizze a beállított marás mélységet.

Marás szög beállítása

A szögletes ütköző (3) lehetővé teszi a hornyok egyszerű marását. Lazítsa meg a marás szög beállítására való forgógombot (5). Döntse meg a szögletes ütközőt, a kívánt szög beállításával a skálán (4). Ezután húzza meg ismét a forgógombot (5).

Magasság beállítás

A magasság beállításával meghatározhatja a munkadarab felső felülete és a kívánt horony közötti távolságot. Lazítsa meg a magasságállító gombot (11) és használja a magasság skálát (10) a kívánt távolság beállításához.

Üzembe helyezés

Az készülék elindításához csúsztassa a be / ki kapcsolót (1) előre a munkadarab felé, amíg be nem pattan. A készülék kikapcsolásához nyomja meg a be / ki kapcsoló hátsó részét, hogy a kapcsoló visszaugorjon a kikapcsolt helyzetbe.



MEGJEGYZÉS:

A marás folyamán egyenletes nyomást gyakoroljon.

A marás helyének meghatározása

A függőleges középső jel (13) a marás középső pontját mutatja (függőlegesen a készülékhez képest). A marás legnagyobb szélességét a marás szélesség jelölései (12) jelzik.

Lapostipli horony marás

A következő típusú kötések példái találhatók a rajzokkal ellátott oldalakon:

- Szög kötés - A. ábra
- Ferde kötés - B. ábra
- Hosszirányú kötés - C. ábra
- Keret kötés - D. ábra
- Méhsejt kötés - E. kép

Por / forgács elszívás

Bizonyos anyagokból, például ólombevonatokból, bizonyos fafajokból, ásványi anyagokból és fémekből származó por káros lehet az egészségre. Ennek a pornak a megérintése vagy belélegzése allergiás reakciókat és / vagy légzőszervi betegségeket okozhat a felhasználó vagy a közelében tartózkodó személyek számára.

Bizonyos porfajták, például a tölgy- vagy bükkpor, rákkeltőnek tekinthetők, különösen további faanyagkezelő (kromátok, faanyagvédő szerek) anyagokkal együtt. Azbeszttartalmú anyagokat csak szakemberek dolgozhatnak fel.

- Ha lehetséges, használjon az anyag típusának megfelelő porszívót.
 - Gondoskodjon a munkahely megfelelő szellőztetéséről.
 - Javasoljuk, hogy viseljen P2 szűrőosztályú porvédő maszkot.
- Tartsa be az anyagmegmunkálásra vonatkozó érvényes nemzeti előírásokat.
Szükség esetén tisztítsa meg a szívókát.

Por eltávolítás

Távolítsa el a porzsákot (14) a hosszabbítóról a fémbilincs összenyomásával. Csatlakoztassa a porszívó szívótömlőjét a hosszabbítóhoz. Helyezze a hosszabbítót a szívókába (7).

A porszívónak meg kell egyeznie a munkadarabbal. Használjon speciális porszívót a rendkívül veszélyes, rákkeltő vagy száraz por eltávolításához.

Porszívás saját porzsákkal

Használhatja a porzsákot (14) kisebb marással termelt darabkák gyűjtésére. Helyezze a porzsák-hosszabbítót a szívókába (7). Időben ürítse ki a porzsákot, ami biztosítja a poreltávolítás állandó optimális működését. Ehhez először válassza le a porzsákot, nyissa ki a cipzárt és ürítse ki a zsákot.

KARBANTARTÁS



FIGYELMEZTETÉS!

Mielőtt bármit csinálna a készülékkel, húzza ki az elektromos hálózathoz. Rendszeresen tisztítsa meg a hűtőnyílásokat. Meghibásodás esetén lépjen kapcsolatba az ISKRA hivatalos szervizközponttal.

Ne próbálja javítani a sérült tápkábelt saját maga. A tápkábelt illetékes szervizközpontban kell lecseréltetni.

A készülék nem igényel különösebb figyelmet a tisztítás és a karbantartás során:

- ha poros környezetben dolgozik, ellenőrizze és biztosítsa, hogy a munkaterület tiszta legyen.
- Ne használjon fémtárgyakat a marószerszámok tisztításához, mert károsíthatja a készülék alkatrészeit.
- A szénkefék cseréjét és a meghajtó egység kenését a gyártó hivatalos szervizének kell elvégeznie

SZERVIZELÉS

Csak eredeti tartozékokat és alkatrészeket használjon. Ha a készülék a minőségellenőrzésünk és a megfelelő karbantartás ellenére meghibásodik, javíttassa a készülékét eredeti alkatrészekkel illetékes szervizben.

Mielőtt átadná a készüléket a szerviznek, győződjön meg arról, hogy megtisztította és hogy az eredeti csomagolásba tette.

Soha ne merítse a készüléket részben vagy teljesen folyadékba.

MEGJEGYZÉSEK

Csökkent fizikai, érzékszervi vagy szellemi képességekkel rendelkező személyek vagy elégtelen tapasztalattal és tudással rendelkező személyek csak akkor használhatják a készüléket, ha a biztonságukért felelős személy felügyeli őket, vagy ha részesültek a biztonságos használatra vonatkozó utasításokban és ha értik a használattal kapcsolatos kockázatokat.

MŰSZAKI ADATOK

MEGNEVEZÉS	MÉRTÉKEGYSÉG	TÍPUS IE-BJ900
Feszültség	V (ac)	230 ~ 50Hz
Teljesítmény	W	900
Fordulatszám percenként (terhelés nélkül)	perc ⁻¹	12.000
Horonymélység	mm	20
Marótárcsa átmérője	mm	Ø 100
Fogak száma		6.
Dőlésszög beállítása		90 °
Tömeg	kg	3
Orsó menet	mm	M10
A hangnyomás szint Lp (A)	dB (A)	87; K = 3
A hangteljesítmény szint Lw (A)	dB (A)	98; K = 3
Rezgésszint	m / s ²	2,695; K = 1,5 m / s ²
Védelmi osztály 		Dupla szigetelés

JÓTÁLLÁSI JEGY

No.....

Magyarországon vásárolt ISKRA vagy ISKRAERO gép vásárlása esetén a A PTK 6:173.§ (1) bekezdése szerint a jótállási igény a jótállási határidőben érvényesíthető. Ha a jótállásra kötelezett kötelezettségének a jogosult felhívására - megfelelő határidőben - nem tesz eleget, a jótállási igény a felhívásban tűzött határidő elteltétől számított három hónapon belül akkor is érvényesíthető bíróság előtt, ha a jótállási idő már eltelt. E határidő elmulasztása jogvesztéssel jár.


A jótállás időtartama a 151-es rendelet 2.§ (1) bekezdése alapján:

- 10000 forintot elérő, de 100000 forintot meg nem haladó eladási ár esetén egy év, (+egy év gyártó által vállalt.)
- 100 000 forintot meghaladó, de 250 000 forintot meg nem haladó eladási ár esetén két év,
- 250 000 forint eladási ár felett három év.

ELADÓSZERV TÖLTI KI!

Kereskedő cég bélyegzője:

Forgalmazó, garanciális képviselő:

 Bezzegh Épületgépészeti Kft.
3200 Gyöngyös, Szurdokpart utca 2.
Adószám: 13085904-2-10, Cégjegyzékszám: 10-09-025558
E-mail: info@iskramagyarorszag.hu

Termék típusa:

Termék gyártási száma: (SN)

Márka tulajdonosa:



AHAC d.o.o.
Stopče 31
3231 Grobelno, Slovenia

Vásárlás időpontja: A termék a fogyasztó részére való átadásának vagy az üzembe helyezésének* időpontja:

.....év.....hó.....nap(*a megfelelő aláhúzendó)

TÁJÉKOZTATÓ A JÓTÁLLÁSI JOGOKRÓL

1.

A jótállás határideje a termék fogyasztó részére való átadásától vagy az üzembe helyezéstől (amennyiben azt a forgalmazó vagy annak megbízottja végezte el)

- 10 000 forintot elérő, de 100 000 forintot meg nem haladó eladási ár esetén egy év, (+egy év és gyártó által vállalt.)
- 100 000 forintot meghaladó, de 250 000 forintot meg nem haladó eladási ár esetén két év,
- 250 000 forint eladási ár felett három év

Nem tartozik jótállás alá a hiba, ha annak oka a termék a fogyasztó részére való átadását követően lépett fel, így például, ha a hibát

- szakszerűtlen üzembe helyezés (kivéve, ha az üzembe helyezést a forgalmazó, vagy annak megbízottja végezte el, illetve, ha a szakszerűtlen üzembe helyezés a használati-kezelési útmutató hibájára vezethető vissza)
- rendeltetésellenes használat, a használati-kezelési útmutatóban foglaltak figyelmen kívül hagyása,
- helytelen tárolás, helytelen kezelés, rongálás,
- elemi kár, természeti csapás okozta.
- A kopó alkatrész, (úgy, mint forgó alkatrész, ékszíj,

Jótállás keretébe tartozó hiba esetén a fogyasztó

- elsősorban – választása szerint – kijavítást vagy kicserélést követelhet, kivéve, ha a választott jótállási igény teljesítése lehetetlen, vagy ha az a forgalmazónak a másik jótállási igény teljesítésével összehasonlítva aránytalan többletköltséget eredményezne.
- ha sem kijavításra, sem kicserélésre nincs joga, vagy ha a forgalmazó a kijavítást, illetve a kicserélést nem vállalta, vagy e kötelezettségének megfelelő határidőn belül, a fogyasztónak okozott jelentős kényelmetlenség nélkül nem tud eleget tenni, a fogyasztó választása szerint – megfelelő árszámítást igényelhet vagy elállhat a szerződéstől. Jelentéktelen hiba miatt elállásnak nincs helye.
- Ha a fogyasztó a termék meghibásodása miatt a vásárlástól számított három munkanapon belül érvényesít csereigényt, a forgalmazó nem hivatkozhat aránytalan többletköltségre, hanem köteles a terméket kicserélni, feltéve, hogy a meghibásodás a rendeltetészerű használatot akadályozza.
- A kijavítást vagy kicserélést – a termék tulajdonságaira és a fogyasztó által elvárható rendeltetésére figyelemmel – megfelelő határidőn belül, a fogyasztónak okozott jelentős kényelmetlenség nélkül kell elvégezni. A forgalmazónak törekednie kell arra, hogy a kijavítást vagy kicserélést legfeljebb tizenöt napon belül elvégezze.
- Ha a forgalmazó a termék kijavítását megfelelő határidőre nem vállalja, vagy nem végzi el, a fogyasztó a hibát a forgalmazó költségére maga kijavíthatja vagy mással kijavíttathatja.
- A kijavítás során a termékbe csak új alkatrész kerülhet beépítésre.
- Nem számít bele a jótállási időbe a kijavítási időnek az a része, amely alatt a fogyasztó a terméket nem tudja rendeltetészerűen használni. A jótállási idő a terméknek vagy jelentősebb részének kicserélése (kijavítása) esetén a kicserélt (kijavított) termékre (termékreszre), valamint a kijavítás következményeként jelentkező hiba tekintetében újból kezdődik.

2.

- A jótállási kötelezettség teljesítésével és a szerződésszerű állapot megteremtésével kapcsolatos költségek – ideértve különösen az anyag-, munka- és továbbítási költségeket – a forgalmazót terhelik.
- A rögzített bekötésű, illetve a 10 kg-nál súlyosabb, vagy tömegközlekedési eszközön kézi csomagként nem szállítható terméket – a járművek kivételével – az üzemeltetés helyén kell megjavítani. Ha a javítás az üzemeltetés helyén nem végezhető el, a le- és felszerelésről, valamint az el- és visszaszállításról a forgalmazó gondoskodik.
- A jótállás nem érinti a fogyasztó törvényen alapuló – így különösen szavatossági, illetve kártérítési – jogainak érvényesítését.
- A jótállási igény a jótállási jeggyel érvényesíthető. Jótállási jegy hiányában, ha a fogyasztó jótállási igényt kíván érvényesíteni fogyasztói szerződés megkötését bizonyítottan kell tekinteni, ha a fogyasztó bemutatja az ellenérték megfizetését igazoló bizonylatot.
- A fogyasztó jótállási igényét a forgalmazónál érvényesítheti.
- A fogyasztó javítási igényével az alábbi szerviz (ek)-hez is fordulhat. (Szervizek listája mellékelt lapon.)
- A forgalmazó a minőségi kifogás bejelentésekor a fogyasztói szerződés keretében érvényesített szavatossági és jótállási igények intézéséről szóló 49/2003. (VII. 30.) GKM rendelet (a továbbiakban: GKM rendelet) 3. §-a szerint köteles – az ott meghatározott tartalommal – jegyzőkönyvet felvenni és annak másolatát a fogyasztó részére átadni.
- A forgalmazó, illetve a szerviz a termék javításra való átvételekor a GKM rendelet 5. §-a szerinti elismervény átadására köteles.

JAVÍTÁS ESETÉN TÖLTENDŐ KI!

A jótállási igény bejelentésének időpontja:

Javításra átvétel időpontja:

Hiba oka:

A termék a fogyasztó részére való visszaadásának időpontja:

A jótállás – javítás időtartamával meghosszabbított – új határideje:

JAVÍTÁS ESETÉN TÖLTENDŐ KI!

A jótállási igény bejelentésének időpontja:

Javításra átvétel időpontja:

Hiba oka:

A termék a fogyasztó részére való visszaadásának időpontja:

A jótállás – javítás időtartamával meghosszabbított – új határideje:

JAVÍTÁS ESETÉN TÖLTENDŐ KI!

A jótállási igény bejelentésének időpontja:

Javításra átvétel időpontja:

Hiba oka:

A termék a fogyasztó részére való visszaadásának időpontja:

A jótállás – javítás időtartamával meghosszabbított – új határideje:

CSERE ESETÉN TÖLTENDŐ KI

Elbíráló Szervíz:

Elbírálás időpontja:

Jegyzőkönyv Sorszám:

Termék és tartozékainak átvételi időpontja:

Csere oka:

Az új termék a fogyasztó részére való kiadásának időpontja: