

# IskraERO

---



TÍPUS: IE-MM1600

HU

FESTÉK- ÉS HABARCSKEVERŐ

AZ EREDETI HASZNÁLATI ÚTMUTATÓ FORDÍTÁSA

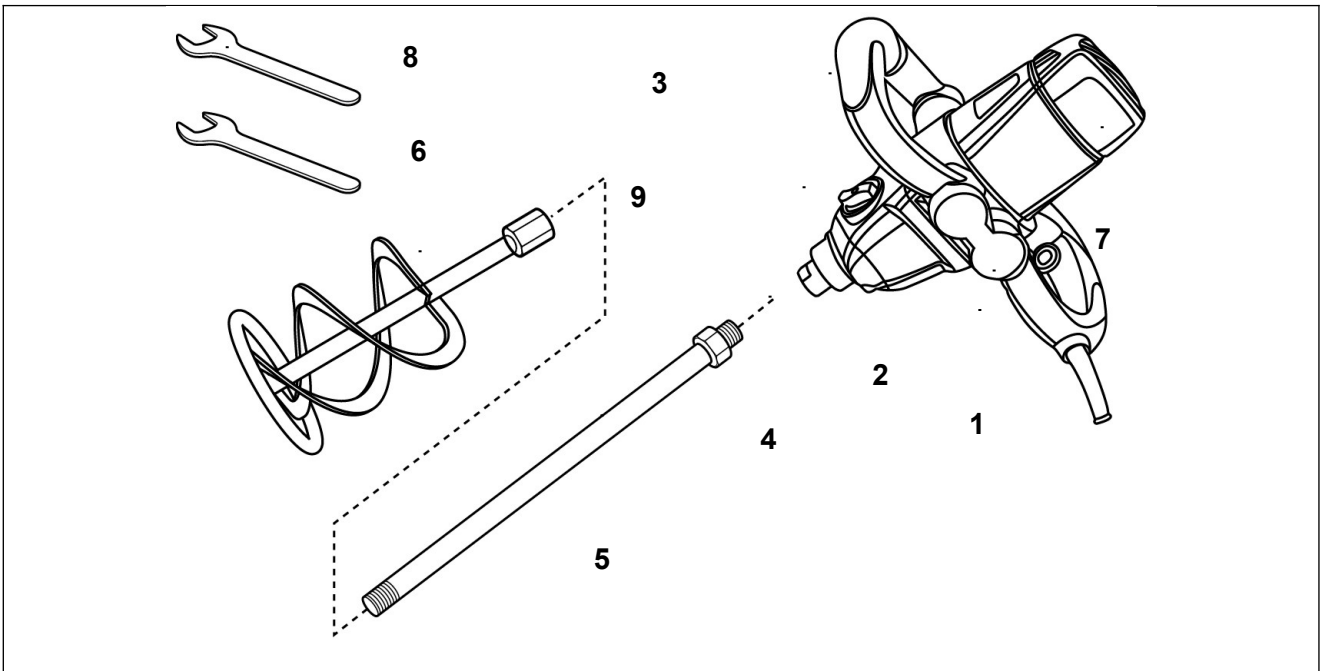


Fig.1

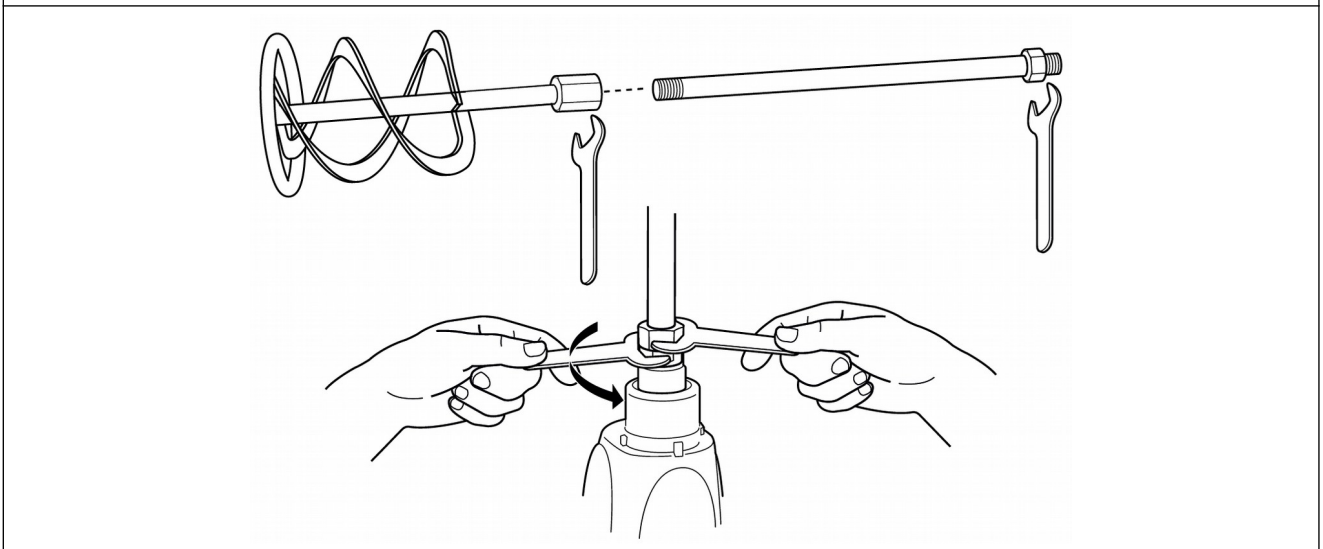


Fig.2

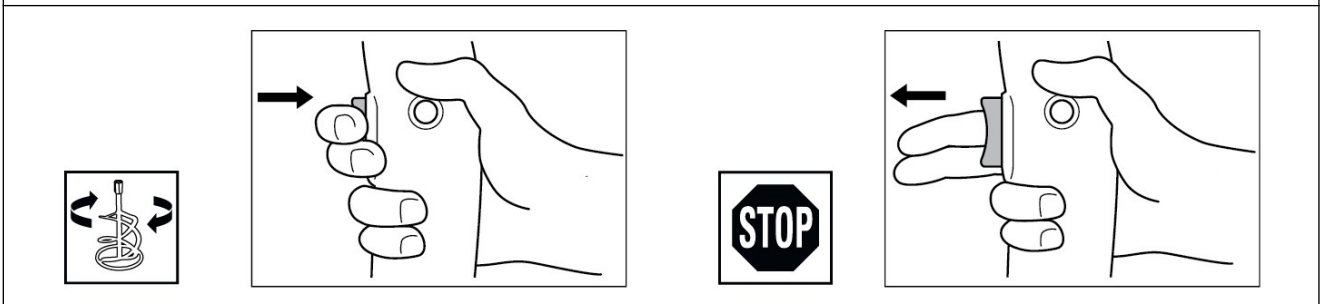


Fig. 3

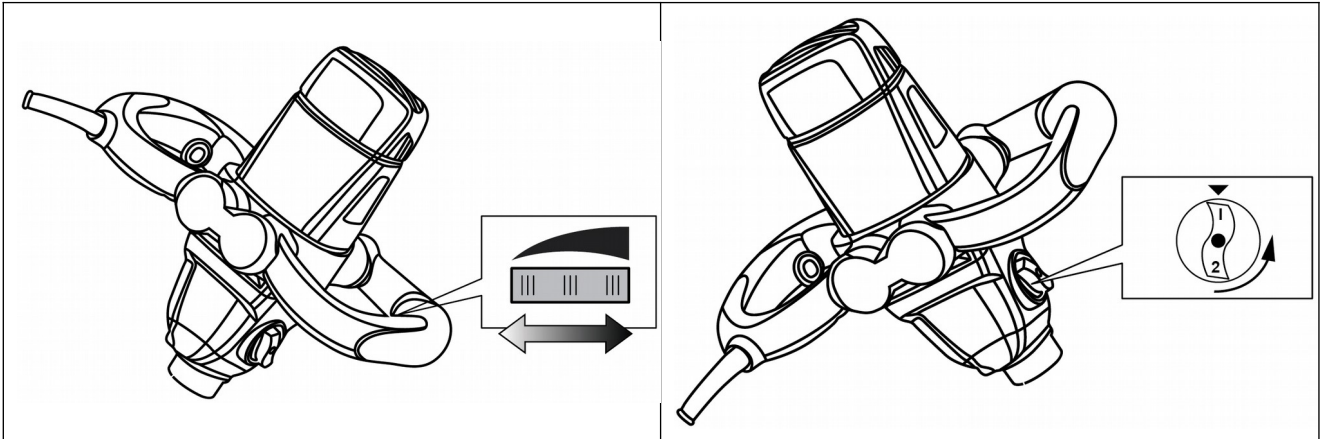


Fig.4

Fig.5

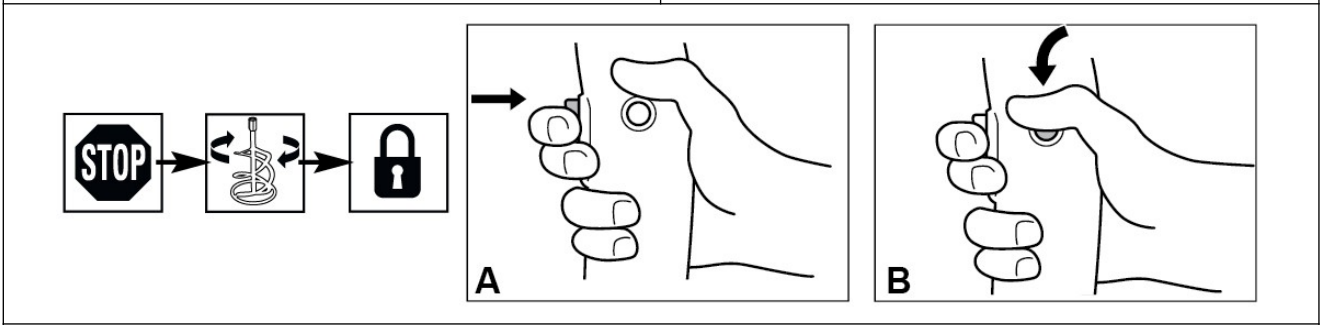


Fig.6

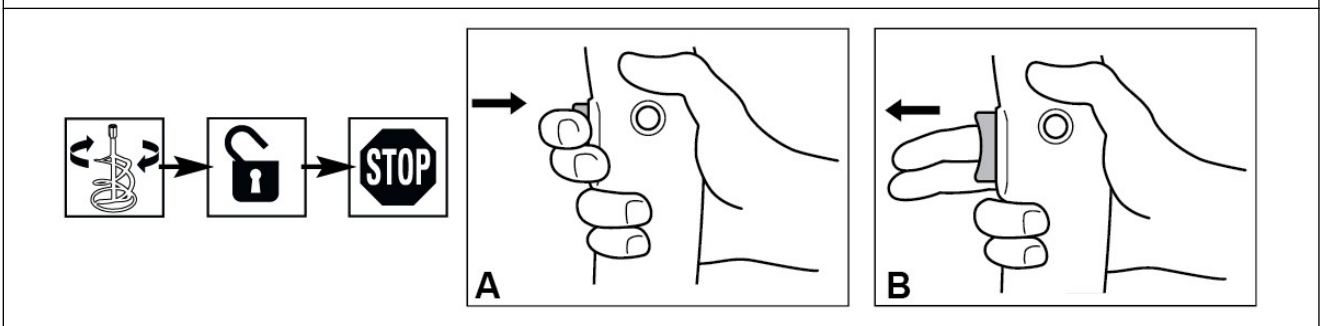


Fig.7

## Használati útmutató

- Ezen utasítások, ezen készülékre vonatkoznak. Fontos információkat tartalmaznak a termék használatáról és kezeléséről.
- A készülék használata előtt figyelmesen olvassa el a használati útmutatót, különösen a biztonsági utasításokat.
- Ezen használati utasítások be nem tartása, a készülék komoly fizikai sérülését és károsodását eredményezhetik.
- A használati útmutató, az Európai Unióban hatályos szabványok és előírások alapján készült.
- Külföldön is tartsa be minden ország előírásait és jogszabályait.
- Őrizze meg a használati útmutatót későbbi használatra. Amennyiben a készüléket harmadik személynek adja, egyidejűleg mellékelnie kell ezen használati útmutatót is.

## Jelmagyarázat

A használati útmutatóban vagy a készüléken, a következő figyelmeztető szimbólumok és szavak kerültek feltüntetésre:



### FIGYELEM!

Ezen szimbólum/szó olyan kockázatot jelöl, amelynek el nem kerülése anyagi kárt, halált vagy súlyos fizikai sérülést okozhat.



### MEGJEGYZÉSEK!

A szimbólum hasznos további információkat jelöl a készülék használatára vonatkozólag.



### FIGYELEM!

A gyártó nem felelős semmiféle kárért, amely a készülék szabálytalan használatából, szabálytalan karbantartásából, és az alkatrészek cseréje vagy módosítások miatt tett beavatkozásokból ered. A készüléken, csak a készülék gyártója által meghatalmazott szervíz végezhet módosításokat. Ezen használati útmutató utasításainak és figyelmeztetéseinek be nem tartása áramütést, tüzet és/vagy súlyos sérüléseket okozhat. A készülék használatának esetén, ahol a fém részek érintkezésbe kerülhetnek a rejtett elektromos vezetékekkel vagy saját elektromos kábelével (ha be van építve), a készüléket mindig a műanyag, szigetelt markolatján fogja meg.

## JELMAGYARÁZAT



**FIGYELEM!** Olvassa el és jegyezze meg az összes biztonsági figyelmeztetést, eljárást és utasítást. Fordítson különös figyelmet azon utasításokra, melyek ezen jellel vannak megjelölve



A Közösségben hatályos, vonatkozó előírásokkal való megfelelési jelölés



Kötelezően olvassa el, tartsa be és jegyezze meg az útmutatóban leírt utasításokat.



II osztály megjelölése



Magas feszültség! Áramütés veszélye.

n0

Fordulatszám

~

Váltóáram



Védőszemüveg használata kötelező



Hallásvédő felszerelés használata kötelező (füldugók, fülhallgatók)



Az elektronikus felszerelés szelektív gyűjtésének jelölése



Személyes légzésvédő készülék használata kötelező



**FIGYELEM! Égési sérülés veszélye!**



Védőkesztyű használata kötelező.



Védőcipő használata kötelező.



**FIGYELEM! Ne terhelje túl az eszközt. A túlerőltetés és a motor többszöri zárolása megkárosíthatja az eszközt, melynek következményeként lerövidülhet a készülék élettartama.**



**FIGYELEM! A szerszám nem alkalmas munkavégzésre potenciálisan robbanékony környezetben!**

## ÁLTALÁNOS BIZTONSÁGI UTASÍTÁSOK



**FIGYELEM!**

**Olvasson el az Útmutatóban feltüntetett minden biztonsági utasítást és figyelmeztetést**

A biztonsági figyelmeztetések be nem tartása kockázathoz, emberek és állatok áramütéssel, tűzzel és súlyos következményekkel való veszélyeztetéséhez vezethet.

**Őrizzen meg minden biztonsági utasítást és figyelmeztetést (azokat is, amelyek az eszközre rá lettek ragasztva) a jövőben.**

A biztonsági utasításokban az „elektromos eszköz” használatos, amely azon elektromos eszközökre vonatkozik, melyek a villanyhálózatra csatlakoznak (tápkábelen keresztül), valamint azon elektromos eszközökre, amelyek akkumulátor elemekkel vannak ellátva (tápkábel nélkül).

## MUNKAHELYI BIZTONSÁG

- Gondoskodjon róla, hogy a munkahely tiszta és jól megvilágított legyen.** A rendetlen és sötét környezet balesethez vezet.
- Ne használja az eszközt robbanékony környezetben, pl.: lobbanékony folyadékok, gáz és por közelében.** Azon szikrák, melyek a motor működése során jönnek létre, a gáz és por gyulladáshoz vezethetnek.
- Ne engedélyezze, hogy a munkaterületen az eszközzel történő munkavégzés során gyermekek vagy harmadik személyek (szemlélők) tartózkodjanak.** A figyelem elterelése, az ellenőrzés elvesztéséhez vezethet.

## ELEKTROMOS BIZTONSÁG

- Az eszköz dugójának meg kell felelnie a villanyhálózat foglalatjának** (ha az eszköz rendelkezik tápkábellel). **Soha, semmilyen feltétel vagy ok mellett, ne módosítsa a foglalatot. Ne használjon semmilyen adaptert az eszköz földelésénél.** A szabványos, nem módosított dugók és foglalatok csökkentik az áramütés veszélyét.
- Kerülje a test érintkezését olyan leföldelt felületekkel, mint a csövek, radiátorok, tűzhelyek és hűtők.** Abban az esetben, ha az Ön teste le van földelve, az áramütés veszélye nagyon megnő.
- Az eszközt óvja meg az esőtől vagy a nedvességtől.** A víz, eszközbe való bejutása növeli az áramütés veszélyét.
- A tápkábellel bánjon óvatosan. Soha ne használjon kábelt az eszköz szállítására, húzására vagy összeszedésére, A kábelt óvja meg a magas hőfoktól, olajtól, éles sarkoktól vagy a mozgó tárgyaktól.** A sérült vagy összegabalyodott kábel növeli az áramütés lehetőségét.
- Az eszköz kültéri használata esetén, használjon olyan megfelelő hosszabbítókat, amelyek kültéri használatra szolgálnak.** Megfelelő hosszabbító használata csökkenti az áramütés veszélyét.

- f) Amennyiben elengedhetetlen az eszköz nedves területen való használata, kizárólag olyan hálózatot használjon, amely FID (RCD) - biztonsági kapcsolókkal van biztosítva. FID biztosítékok használata csökkenti az áramütés veszélyét.

## SZEMÉLYI BIZTONSÁG

- a) Az eszközzel történő munkavégzésnél legyen óvatos, mindig figyeljen arra, amit csinál és azt végezze értelemszerűen. Ne használja az eszközt, ha fáradt, kábítószert, alkohol vagy gyógyszerek hatása alatt áll. A figyelem pillanatnyi hiánya az eszközzel történő munkavégzés alatt, súlyos testi sérülésekhez vezethet.
- b) Használjon személyi védőfelszerelést. Mindig viseljen védőszemüveget, -kesztyűt, és hallásvédő eszközt. Személyi védőfelszerelés használata, a munkahelyi körülményekkel összhangban, mint a porvédő maszk, a csúszásmentes lábbeli, a sisak, a hallásvédők, csökkentik a testi sérülés veszélyét.
- c) Előzze meg az öngyulladás. Az eszközt, a villamoshálózatra való csatlakoztatása előtt, illetve annak felemelése vagy hordozása előtt, mindig győződjön meg előzőlegesen arról, hogy az eszköz kapcsolója ki van-e kapcsolva. Az eszköz hordozása, amely során az ujj a kapcsolón van, vagy bekapcsolt eszköz hálózatra való csatlakoztatása, balesetet okozhat.
- d) Az eszköz bekapcsolása előtt, vegyen le róla minden hosszabbítást és egyéb kulcsot. A kulcs, amelyet az eszköz forgó részén hagy, testi sérüléseket okozhat.
- e) Ne hajoljon túlságosan messzire. A munkavégzés alatt biztosítson magának kemény támaszt és jó stabilitást. Ezzel biztosítani fogja a jó vezérlést, a váratlan és előre nem látható helyzetek esetén is.
- f) Öltözzön fel megfelelően. Ne viseljen széles öltözetet vagy ékszereket. Gondoskodjon róla, hogy a haj, az öltözék és a kesztyű ne kerüljön érintkezésbe az eszköz mozgó részeivel. Az eszköz mozgó részei elkapathatják az öltözék széles részeit, az ékszereket, vagy a hosszú haját. A hosszú haját fogja össze és takarja le védőfelszereléssel.
- g) Amennyiben az eszköz rendelkezik porszívóval és porgyűjtő rendszer csatlakozójával, mindig biztosítsa annak szabályos felhelyezését és csatlakoztatását. A porgyűjtő rendszer használata csökkentheti a kibocsátásnak, illetve a por kár hatásainak való kitettséget.

## AZ ESZKÖZ HASZNÁLATA ÉS KARBANTARTÁSA

- a) Ne terhelje túl az eszközt. Használjon munkálatainak megfelelő szerszámot. A helyesen kiválasztott eszköz szabályosabban, jobban és biztonságosabban fogja elvégezni az adott feladatot, oly módon, amelynek rendeltetésére ki lett dolgozva.
- b) Ne használja az eszközt, ha a be- és kikapcsoló nem működik. Bármely olyan eszköz, amelyet kapcsolóval nem lehet használni, veszélyes és meg kell javítani.
- c) Az eszközön történő bármilyen művelet előtt, akár beállítás, karbantartás, csere miatt, húzza ki a dugót a foglalatból. Az olyan megelőző biztonsági intézkedések csökkentik az automatikus bekapcsolás veszélyét.
- d) Amikor nem használja az eszközt (még ha rövid időre is), gyermekektől tartsa távol. Az eszköz használatát ne engedélyezze olyan személyek számára, akik nem ismerkedtek meg az Útmutatóban található utasításokkal. A munkaeszköz képzetlen és hozzá nem értő felhasználók kezében veszélyes.
- e) Az eszköz karbantartása. Ellenőrizze le a lehetséges helytelen beállítást, a mozgó részek gyenge illesztéseit, lehetséges törött részeket, és más feltételeket, amelyek az eszköz működésére kihatnak. A nem megfelelően karbantartott munkaeszközök sok balesetet okoznak.
- f) Gondoskodjon arról, hogy a vágófelületek élesek és tiszták legyenek. A szabályosan karbantartott vágóeszköz használata és felügyelete könnyebb és biztonságosabb.
- g) A szerszámot, a kellekeket, a hosszabbítókat stb. az utasítással összhangban használja, melyeket az útmutató tartalmaz, valamint tartsa be a munkahelyi feltételeket, és a munkafeladatokat. A szerszám, rendeltetésétől eltérő használata veszélyes helyzeteket okozhat.

## SZERVÍZ

- a) A munkaeszközt csak az eszköz gyártója által meghatalmazott szervíznél szervizelje, kizárólag eredeti tartalék alkatrészeket használva.

## TOVÁBBI BIZTONSÁGI UTASÍTÁSOK ELEKTROMOS KÉZISZERSZÁMOKHOZ ÉS HORDOZHATÓ SZERSZÁMOKHOZ

- a) Használatnál kötelezően viseljen személyi hallásvédő felszerelést. A zaj halláskárosodáshoz vezethet.
- b) Használja az (oldalsó) fogantyút, mely az eszközzel együtt kerül kézbesítésre. A stabilitás elvesztése testi sérüléshez vezethet.

- c) Az eszköz használata esetén, ha a szerszám rejtett hálózati installációkkal érintkezhet, az eszközt mindig a szigetelt műanyag fogantyúján fogja. Az eszköz fémrészei, áramvezetővel való érintkezéskor, azt eredményezik, hogy az eszköz feszültség alatt áll. A felsoroltak be nem tartása, a felhasználó áramütéséhez vezet.
- d) Az eszköz, alátét vagy állványon történő használata esetén, ellenőrizze le és biztosítsa annak szabályos állapotát és felszerelését. A helyes montázs fontos biztonsági szempont, az eszköz lezuhanásának lehetősége megakadályozásának szempontjából.
- e) Biztosítsa az eszköz állványra való biztonságos felszerelését. A szerszám mozgatása az állványon, az egyensúly elvesztését okozhatja.
- f) Az állványt helyezze kemény, sima és biztonságos felületre. Az állványnak biztosítania kell az eszköz stabil működését és a folyamatos felügyeletet.
- g) Ne terhelje túl az állványt, valamint ne használja létraként. A felsoroltak be nem tartása túlterheléshez és felboruláshoz vezethet. A figyelmeztetés nagyobb állványokra érvényes.

## A KÉSZÜLÉK FŐ ALKATRÉSZEI ÉS KAPCSOLÓI (1. ábra)

- |  |                                 |
|--|---------------------------------|
| 1. Kikapcsoló/bekapcsoló gomb                | 6. Keverőlapát                  |
| 2. A kikapcsoló/bekapcsoló gomb zárológombja | 7. Szellőzőnyílások             |
| 3. Sebességváltó gomb                        | 8. 22-es méretű kulcs (2x)      |
| 4. M14 orsó                                  | 9. Váltókapcsoló (2 fogaskerék) |
| 5. Keverőpálca                               |                                 |

## ESZKÖZ ÖSSZESZERELÉSE (2. ábra)

1. A mellékelt kulcsokkal csatlakoztassa a keverőpálcát (5) és a keverőlapátot (6).
2. Helyezze fel a keverőpálcát az orsóra (4) és szorítsa meg a kulccsal, ahogyan az ábrán látható.



### Figyelem!

**Ellenőrizze le hogy a keverőpálca szabályosan és biztonságosan van-e felhelyezve.**

## HASZNÁLAT

### A KÉSZÜLÉK BEINDÍTÁSA (3. ábra)

1. A készüléket csatlakoztassa a villanyhálózati foglalatba.
2. A keverőlapátot helyezze az anyaggal töltött edénybe, amelyet ki szeretne keverni.
3. A sebességváltó gombot (3) helyezze a legalacsonyabb sebességre.



### FIGYELEM!

**Tartsa a készüléket erősen amikor bekapcsolja. A bekapcsolásnál, az eszköz ellenkező irányba fog mozdulni, ezért helyezkedjen el biztonságos helyzetbe és tartsa a készüléket erősen mindkét kezével.**

4. Nyomja meg és tartsa a bekapcsoló/kikapcsoló gombot (2) amíg a készülék elkezd működni.
5. A sebességváltó gombbal (3) lassan növelje a sebességet. (4. ábra)
6. A készülék kikapcsolásához engedje el a bekapcsoló/kikapcsoló gombot (1).

**MEGJEGYZÉS:** Csak akkor kapcsolja ki a készüléket, amíg a keverőlapát a keverőedényben van.

## A VÁLTÓKAPCSOLÓ HASZNÁLATA A SEBESSÉG KIVÁLASZTÁSÁHOZ (5. ábra)

A váltókapcsolóval választja ki a fordulatszámot.



1. fokozat: 180-460 fordulat/min<sup>-1</sup>  
 2. fokozat: 300-750 fordulat/min<sup>-1</sup>

## A ZÁROLÓGOMB HASZNÁLATA

A zárológombbal zárolja a bekapcsoló/kikapcsoló gombot. Így az eszköz tovább fog működni, anélkül hogy szükség volna tartani a bekapcsoló/kikapcsoló gombot.

- 1) Nyomja meg és tartsa a bekapcsoló/kikapcsoló gombot (1) (6. ábra)
- 2) Amíg tartja a bekapcsoló gombot (1), hüvelykujjával nyomja meg a zárológombot (2) és tartsa.
- 3) Engedje el a bekapcsoló/kikapcsoló gombot (1) míg benyomva tartja a zárológombot.
- 4) Azután vegye le hüvelykujját a zárológombról (3).
- 5) A készülék kikapcsolásához, egyszerűen nyomja meg és engedje el a zárológombot (1) (7. ábra)

## KARBANTARTÁS ÉS TISZTÍTÁS

- A készüléken történő minden beavatkozás előtt, húzza ki a dugót a foglalatból.
- A készülék műanyag alkatrészeinek megtisztításához használjon nedves rongyot. Ne használjon maró hatású szereket és éles tárgyakat.
- A motor gépházának szellőzőnyílásainak átjárhatónak és tisztának kell lenniük. A tisztítás során használjon puha rongyot vagy keféet.


## SZERVÍZ

Eredeti tartozékokat és tartalék alkatrészeket használjon a szerszám gyártójától. Amennyiben az eszköz, a mi minőség ellenőrzésünk mellett is, és a szabályos karbantartás mellett is meghibásodik, a javítást meghatalmazott szervíznek kell elvégeznie.

**Mielőtt szervízbe adja az eszközt, azt meg kell tisztítani minden szennyeződéstől és eredeti csomagolásban kell elvinni.**

**Semmi esetben sem, mártsa folyadékba a szerszámot vagy annak részeit.**

## MŰSZAKI ADATOK

MEGNEVEZÉS	MODEL:	UNIT OF
Festék és habarcskeverő	IE-MM1600	MEASUREMENT
Feszültség	230-240; 50Hz	V (a.c.)
Teljesítmény	1600	W
Fordulatszám (n <sub>0</sub> )		
1. fokozat	180-460	min <sup>-1</sup>
2. fokozat	300-750	min <sup>-1</sup>
Súly	4,7	kgs
Keverőlapát átmérője	Ø 160	mm
Hangnyomásszint L <sub>p(A)</sub>	85, K <sub>pa</sub> = 3 dB	dB(A)
Hangerőszint L <sub>w(A)</sub>	96, K <sub>pa</sub> = 3 dB	dB(A)
Rezgésszint A <sub>h,1D</sub> , A <sub>h,D</sub>	3,18, K= 1,5	m/s <sup>2</sup>
Védelmi besorolás	II.	

Az ISKRA fenntartja a jogot saját termékeinek módosítására vagy frissítésére, tájékoztatási kötelezettség nélkül, azon vásárlók irányába, akik már rendelkeznek hasonló készülék modellel.

## EK – MEGFELELŐSÉGI NYILATKOZAT

**Gyártó neve, címe:** Zhejiang Burley Tools Co., Ltd.  
South-eastern Industrial Zone, Shuxi Street,  
Wuyi Country, Zhejiang 321200, P.R.China

**Termék:** Festék és habarcskeverő  
**Típus:** IE-MM1600  
**Gyártási év:** 2020

**A kijelölt termék a következő EK irányelveknek megfelel:**

- 2006/42 / EK (MD) gépirányelv
- 2014/30 / EU elektromágneses összeférhetőségi irányelv (EMC)
- 2011/65 / EK irányelv az egyes veszélyes anyagok elektromos és elektronikus berendezésekben történő felhasználásának korlátozásáról (RoHS)

**Tartalmazott szabványok**

Az alább felsorolt szabványoknak való teljes megfelelés bizonyítja, hogy a kijelölt termék megfelel a fent említett EK irányelvek követelményeinek.

<b>EN 60745-1:2009+A11:2010</b>	Villamos motoros kéziszerszámok. Biztonság. 1. rész: Általános követelmények
<b>EN 60745-2-1:2010</b>	Villamos motoros kéziszerszámok. Biztonság. 2-1. rész: Fúrógépek és ütve fúró gépek egyedi előírásai
<b>EN ISO 12100:2010</b>	Gépek biztonsága. A kialakítás általános elvei. Kockázatértékelés és kockázatcsökkentés
<b>EN ISO 12100:2010</b>	Gépek biztonsága. A kialakítás általános elvei. Kockázatértékelés és kockázatcsökkentés
<b>EN 55014-1:2017</b>	Elektromágneses összeférhetőség. Háztartási készülékek, villamos szerszámok és hasonló eszközök követelményei. 1. rész: Zavarkibocsátás
<b>EN 55014-2:2015</b>	Elektromágneses összeférhetőség. Háztartási villamos készülékek, villamos szerszámok és hasonló eszközök követelményei. 2. rész: Zavartűrés. Termékcsaládszabvány
<b>EN 61000-3-2:2014</b>	Elektromágneses összeférhetőség (EMC). 3-2. rész: Határértékek. A felharmonikus áramok kibocsátási határértékei (fázisonként legfeljebb 16 A bemenőáramú berendezésekre)
<b>EN 61000-3-3:2013</b>	Elektromágneses összeférhetőség (EMC). 3-3. rész: Határértékek. A feszültségváltozások, a feszültségingadozások és a villogás (flicker) határértékei a közcélú, kisműködésű táphálózatokon, a fázisonként legfeljebb 16 A névleges áramerősségű és különleges feltételek nélkül csatlakozó berendezések esetén
<b>IEC 62321:2009</b>	Elektrotechnikai gyártmányok. Hat, szabályozás alá eső anyag (ólom, higany, kadmium, hat vegyértékű króm, polibrómozott bifenilek, polibrómozott difeniléterek) szintjének meghatározása

Ezt a megfelelési nyilatkozatot a gyártó kizárólagos felelősségével állítja ki.

**A bejelentett szervezet az EK-ban:** Intertek Deutschland GmbH,  
Stangenstraße 1, 70771 Leinfelden-  
Echterdingen, Deutschland

**A műszaki dokumentáció összeállítására jogosult személy:** Žan Moškotevc

**Meghatalmazott képviselő az EK-ban:** AHAC d.o.o., Stopče 31, 3231 Grobelno, Slovenija

Zhejiang, 22. 06. 2020

Aláírás:  
Vezérigazgató:  
Jenny Fu



浙江博来工具有限公司  
ZHEJIANG BURLBY TOOLS CO., LTD.