



## BEÉPÍTHETŐ ELEKTROMOS SÜTŐK

### Használati utasítása

Típusok: MPM-63-BO-12, MPM-63-BO-16, MPM-63-BOS-20B  
MPM-63-BOS-21, MPM-63-BOS-40B, MPM-63-BOS-41,  
MPM-64-BOM-22, MPM-45-BO-20, MPM-64-BOM-23B

# AZ ELSŐ HASZNÁLAT ELŐTTI TEENDŐK

A sütő első használata előtt kérjük, olvassa el figyelmesen ezt a kézikönyvet.

A gyártási folyamat eredményeként a sütőben maradványzsír és egyéb anyagok lehetnek. Ezek eltávolítása érdekében hajtsa végre a következő műveleteket:

Távolítson el minden csomagolóshoz felhasznált anyagot, beleértve a védő műanyag fóliát is.

Állítsa a termosztát gombot a legmagasabb hőmérsékletre (250 °C) és működtesse a sütőt 30 percig, zárt ajtóval. A sütő lehűtéséhez nyissa ki az ajtót, hogy lehetővé tegye a szellőztetést és a sütő belsejéből a kellemetlen szagok távozását.

Hűtés után mossa le a sütőt és a kiegészítőket.

Az első használat során füst és kellemetlen szagok előfordulhat, ezért gondoskodjon a konyhában a megfelelő szellőzésről.

Tartsa ezt a használati útmutatót biztonságos helyen, és tegye hozzáférhetővé minden felhasználó számára.

## KÖRNYEZETBARÁT CSOMAGOLÁS

A csomagolóanyagok újrahasznosíthatóak és újra felhasználhatóak. Vegye fel a kapcsolatot a helyi hatósággal, hogy ellenőrizze, mely előírások vonatkoznak ezen anyagok ártalmatlanítására.

## AZ ELEKTROMOS BERENDEZÉSEK BIZTONSÁGA

Minden javítást csak az eredeti pótalkatrészekkel felhatalmazott szervizképviselő végezhet. Más emberek által végzett javítás a berendezés károsodását vagy hibás működését okozhatja, és veszélyeztetheti a felhasználó biztonságát.

## GYERMEKEKRE VONATKOZÓ BIZTONSÁGI ÓVINTÉZKEDÉSEK

Használat közben tartsa távol a gyermekeket a sütőtől, mert a magas hőmérséklet égési sérülést okozhat.

A legtöbb modell ajtajának hőmérséklete 60 °C alatt van.

## BIZTONSÁG A KÉSZÜLÉK HASZNÁLATA ALATT

A készüléket a vonatkozó előírásoknak megfelelően kell felszerelni, és csak jól szellőző helyiségekben szabad használni.

Ezt a felszerelést legalább 8 éves gyermekek, csökkent testi és szellemi képességekkel rendelkező személyek is használhatják. Felügyelet nélküli gyermekek nem tisztíthatják vagy tarthatják karban a berendezést.

Ügyeljen arra, hogy a gyermekek ne játszanak a készülékkel.

A gyártó nem vállal felelősséget, ha a sütőt háztartási céloktól eltérő célra használják.

A sütő csak akkor használható, ha konyhaszekrénybe van beépítve.

Ne használjon erős tisztítószeret vagy éles fémtárgyat az ajtóüveg tisztításához, mivel az megkarcolhatja a felületet, ami az üveg repedését okozhatja.

A berendezés használat közben felforrósodik. Tanácsos elkerülni a sütő belsejében lévő forró alkatrészek érintését.

Ne tároljon olajat, olajokat, zsírokat vagy gyúlékony anyagokat a sütőben, mivel ez veszélyes lehet a sütő bekapcsolásakor.

Ne támaszkodjon és ne üljön a nyitott sütőajtón, mert ez károsíthatja az ajtót vagy veszélyes lehet a felhasználóra.

Ne takarja le a sütő alját alumíniumfóliával, mert ez befolyásolhatja a sütés folyamatát és károsíthatja a sütő belső burkolatát. A sütő használatához helyezze a készülékkel szállított tálcát vagy rácsot a készülék belsejében található oldalsó vezetőkre. Ne tegye az edényeket közvetlenül a sütő aljára.

Mindig használjon tálcákat és rácsokat.

Működés közben ne öntsön vizet a sütő aljára, mert ez károsíthatja a zománcot.

A sütő használatakor a lehető legkisebbre nyissa ki az ajtót az áramfogyasztás csökkentése érdekében.

Használjon védőkesztyűt, ha a forró sütőbe nyúl!

A sütő hűtéséhez nyissa ki az ajtót, hogy szellőzhessen és eltávozhassanak a kellemetlen szagok.

Magas folyadéktartalmú receptek esetén a sütőajtó páralecsapódása normális.

Üzem közben ne hagyja felügyelet nélkül a készüléket.

A sütő alkatrészei nagyon felforrósodhatnak a grill használata közben. Tartsa távol a gyermekeket a készüléktől.

**FIGYELEM!** Ha a felület repedezett, húzza ki a készüléket a hálózatról, hogy elkerülje az áramütést!

A készüléket földelni kell.

A konnektornak és a dugasznak azonos típusúnak kell lennie.

Mosás vagy egyéb karbantartás előtt mindig húzza ki a dugaszt a konnektorból, vagy kapcsolja ki az áramot.

Soha ne a vezetéknél fogva távolítsa el a dugaszt az aljzatból.

Ha a tápkábel sérült, azt szakemberrel kell kicseréltetni.

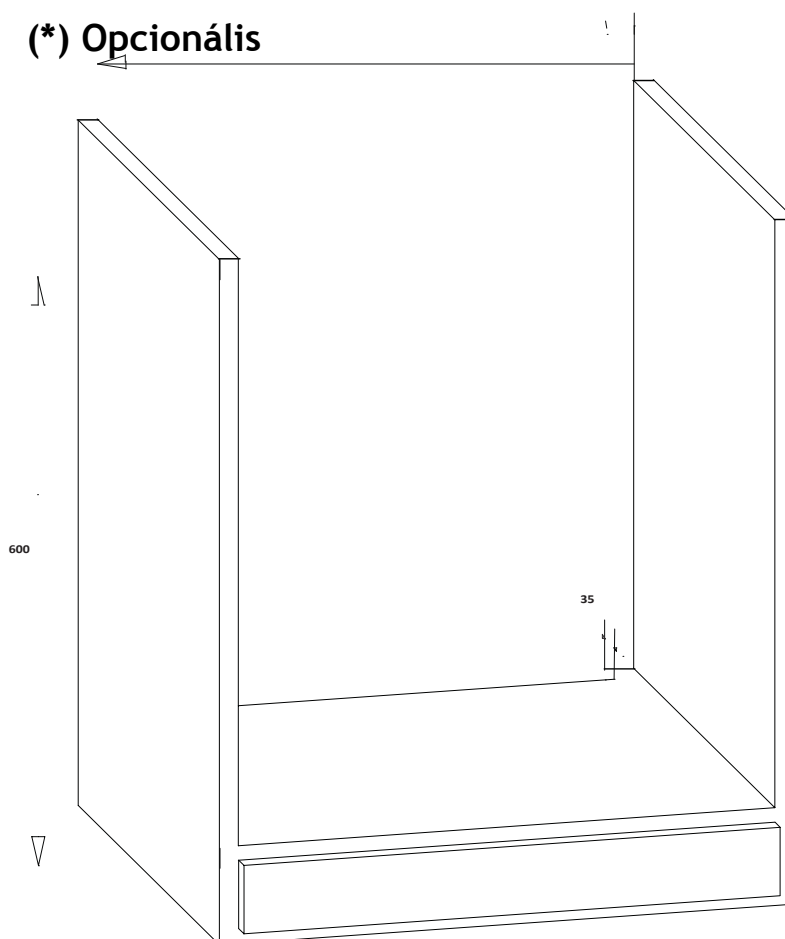
Kapcsolja le az eszközt a hálózatról, ha hosszú ideig nem használja.

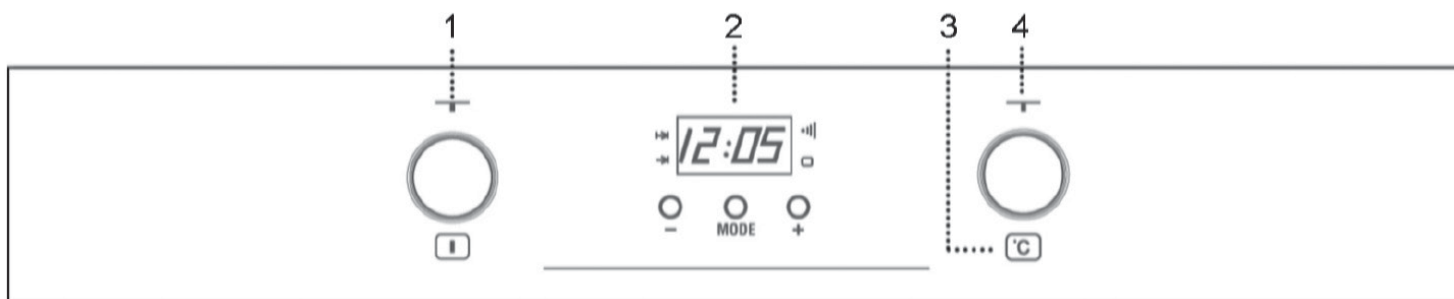
## A KÉSZÜLÉK LEÍRÁSA



1. Kezelőpanel
2. Ajtótömítés
3. Grill egység (\*)
4. Krómozott sínek
5. Krómozott rács
6. Hús sütőtálca
7. Csuklópánt
8. Sütőajtó
9. Szellőző rés
10. Rögzítés a szekrényhez
11. Grill egység védőburkolata (\*)
12. Gőzkivezetés
13. Lámpa
14. Hátsó panel
15. Ventilátor (\*)
16. Sütőtálca (\*)
17. Oldalsó panel
18. Belső ablaktábla

(\* Opcionális





## A KEZELŐPANEL LEÍRÁSA

1. Funkcióválasztó kapcsoló
2. Elektronikus időzítő (nem minden modell esetén)
3. Fűtésjelző lámpa - kialszik, amikor a beállított hőmérsékletet eléri
4. Hőmérséklet-választó kapcsoló.

## PROGRAMOZÁS

### Időtartam és automatikus leállítás

1. Nyomja meg a MODE gombot, amíg a -> szimbólum feletti jelzőfény villogni nem kezd.
  2. Válassza ki a főzés időtartamát a "+" vagy "-" gombok megnyomásával.
  3. Ezután a korábban villogó jelzőfény folyamatosan világít.
  4. Nyomja meg az ÜZEMMÓD gombot, amíg a -> szimbólum feletti jelzőfény villogni nem kezd.
  5. Válassza ki a főzés befejezési idejét a "+" vagy "-" gombbal.
  6. Ezután a korábban villogó jelzőfény folyamatosan világít.
  7. Válassza ki a funkciót és a főzési hőmérsékletet.
  8. A tűzhely kikapcsolt állapotban lesz, amikor a -> típusú szimbólumok feletti jelzők világítanak. A sütő be van programozva.
  9. Amikor a sütési idő elkezdődik, a sütő automatikusan kikapcsol és folytatja a főzést a programozott időn belül.
  10. A programozott befejezési idő elérésekor a sütő kikapcsol, hangjelzés indul és a -> szimbólum feletti jelzőfény villogni kezd.
  11. A riasztás leállításához nyomja meg bármelyik gombot, és a sütő újra bekapcsol.
  12. Állítsa le a kezelőszerkeket a sütő kikapcsolásához.
- FIGYELEM!** A MODE gomb megnyomásával a képernyőn bármilyen beprogramozott funkció megjelenik, amelyet a "+" vagy "-" gombokkal meg lehet változtatni. A kívánt funkció kiválasztásakor a jelzőfény a megfelelő jel felett világít. Áramkimaradás esetén az elektronikus óra összes programozása megszakad.
3. A helyes időt vissza kell állítani, és az órát át kell programozni.

## AZ ÓRALAP KIKAPCSOLÁSA

Az órajelző kikapcsolásához nyomja meg egyszerre két gombot, és néhány másodperc múlva az óra képernyője kialszik.

Az óra ismételt megvilágításához nyomja meg bármelyik gombot, és az aktuális idő újra megjelenik.

Ez a funkció csak akkor használható, ha az óra mutatja az aktuális időt, és a funkció nincs beprogramozva (egyetlen funkciószimbólum sem világít).

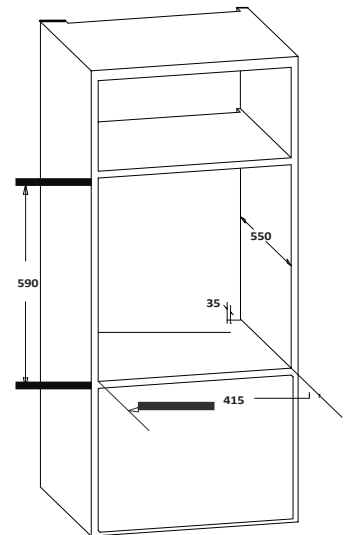
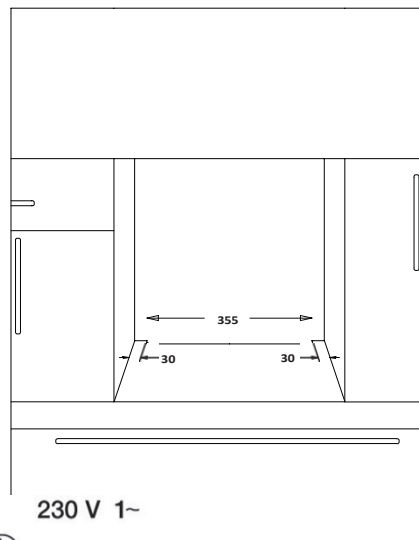
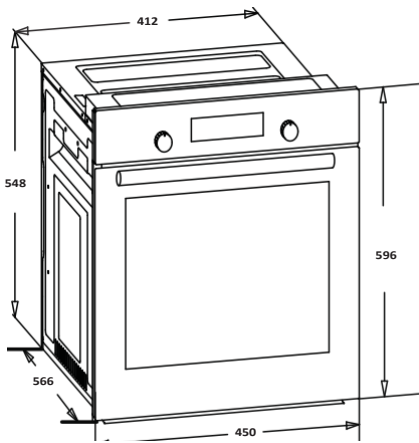
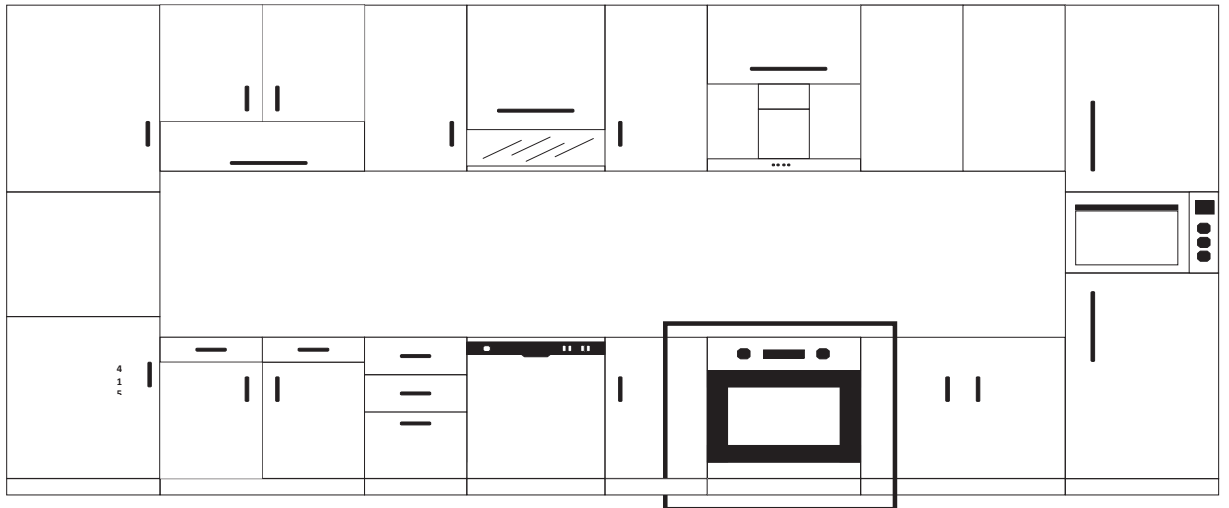
## SÜTŐ BESZERELÉSE

A sütő beszerelhető egy standard 600 mm-es szekrénybe, az alábbi ábra szerint, vagy egy magas szekrénybe az oszlopok beépítéséhez. A szellőztetést mindkét esetben biztosítani kell.

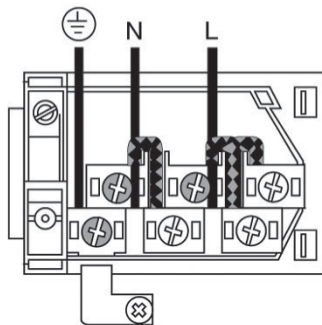
A szekrény mögött hagyjon kb. 85-90 mm mély helyet.

Az összes sütőnél és az elektromos csatlakozás elvégzése után hajtsa végre a következő lépéseket:

1. Helyezze a sütőt a konyhaszekrénybe, ügyeljen arra, hogy ne vágja el a kábelt, és tegye rá a sütő tetejére.
2. Rögzítse a sütőt a konyhaszekrénybe az erre a célra szállított csavarokkal, az ajtó kinyitása után látható lyukakba helyezve.
3. Ellenőrizze, hogy a sütő burkolata nincs-e érintkezésben a konyhaszekrény oldalával, és hogy a konyhaszekrény és a szomszédos alsó konyhaszekrények közötti távolság legalább 2 mm legyen.

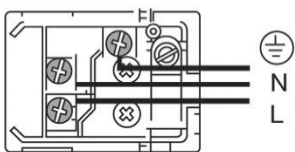


230 V 1~

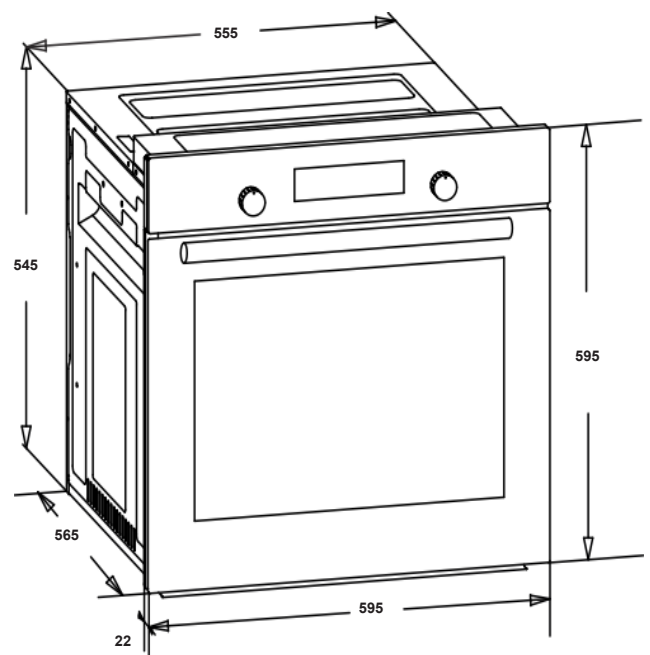


3 x 4mm<sup>2</sup>

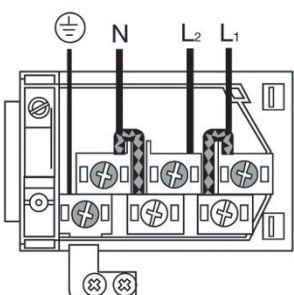
230 V 1~



3 x 1,5mm<sup>2</sup>

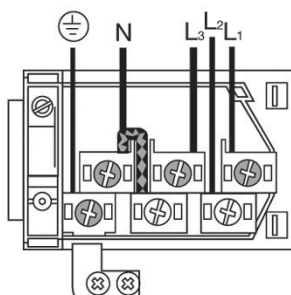


400 V 2N~



4 x 2,5mm<sup>2</sup>

400 V 3N~



5 x 1,5mm<sup>2</sup>

## MŰSZAKI INFORMÁCIÓK

Ha az eszköz nem működik, kérjük, vegye fel a kapcsolatot egy hivatalos szervizközponttal, és adjon információt a problémáról, beleértve a következőket:

1. Gyártási szám (S / N)
2. Modell száma

Ezt az információt az ajtó kinyitása után a sütő alján található adattábla tartalmazza.

A vállalat kijelenti, hogy ez a készülék működőképes, és garantálja az energiakártyán szereplő adatok pontosságát.

### FIGYELMEZTETÉS

Ez az információ az összeszerelő személy számára szól, aki a szerelésért és az elektromos csatlakoztatásért felelős.

Ha a felhasználó saját maga telepíti a sütőt, a gyártó nem vállal felelősséget a kárért.

### MEGJEGYZÉSEK A TELEPÍTÉS ELŐTT

A sütő kiszereléséhez húzza meg a rekesz alján található fedelet, és mozgassa úgy, hogy megfogja a keresztirányú fogantyúkat. Soha ne használja a sütő ajtaját a termék mozgatásához.

A rajzban megadott méreteknek megfelelő rést kell kialakítani a konyhaszekrényben, biztosítva a minimális mélységet.

A műanyag konyhai furnérhoz használt ragasztónak 85 °C-ig ellenállónak kell lennie.

### ELEKTROMOS CSATLAKOZÁS. JOGI KÖVETELMÉNYEK

A telepítőnek ellenőriznie kell, hogy:

A hálózati feszültség és frekvencia megfelel az adattáblán megadott értékeknek.

Az elektromos szerelést a típustáblán megadott maximális teljesítményre igazították.

A csatlakoztatási rajz az ábrán látható.

A csatlakozórendszer megfelelő földeléssel rendelkezik, a vonatkozó előírásoknak megfelelően.

A csatlakoztatást az elfogyasztott energiának megfelelő méretű egypólusú kapcsolóval kell elvégezni.

Az érintkezőknek legalább 3 mm távolságra kell lenniük, hogy megkönnyítsék a leválasztást meghibásodás, mosás vagy izzó csere esetén. A földelő vezeték semmilyen körülmények között nem haladhat át ezen a kapcsolón.

A tápegység csatlakoztatása után ellenőrizze, hogy a sütő összes elektromos alkatrésze működik-e.

### HIBAELHÁRÍTÁS

#### A SÜTŐ NEM MŰKÖDIK

- Ellenőrizze az elektromos áramkörhöz való csatlakozást.
- Ellenőrizze a biztosítékokat.
- Ellenőrizze, hogy az óra kézi vagy programozott üzemmódban van-e.
- Ellenőrizze a funkció- és hőmérsékleti kapcsolók helyzetét

#### A SÜTŐ BELSŐ VILÁGÍTÁSA NEM MŰKÖDIK

- Cserélje ki az izzót.
- Ellenőrizze, hogy a telepítés megfelel-e az utasításoknak.

#### A MELEGÍTÉST JELZŐ LÁMPA NEM MŰKÖDIK

- Válasszon hőmérsékletet.
- Válasszon egy beállítást.
- A lámpa csak akkor világíthat, ha a sütő melegszik a beállított üzemi hőmérsékletre.

#### A SÜTŐ FÜSTÖL MŰKÖDÉS KÖZBEN

- Ez az első használat során normális.
- Rendszeresen tisztítsa meg a sütőt.
- Csökkentse az ételhez hozzáadott zsír vagy olaj mennyiségét.
- Ne használjon a táblázatokban megadottnál magasabb hőmérsékletet

**FIGYELEM!** Ha a probléma a fenti ajánlások ellenére továbbra is fennáll, kérjük, vegye fel a kapcsolatot a szervizzel.

## A SÜTŐ HASZNÁLATA

### Hagyományos mód

Torták és sütemények sütésére használják, amikor a leadott hőnek egyenletesen el kell oszlania a megfelelő térszerkezet eléréséhez.

### Hagyományos üzemmód ventilátorral

Hús és sütemények sütésére alkalmas. A ventilátor egyenletesen elosztja a hőt a sütőben.

### Grill

A felületén sült ételek készítéséhez. Lehetővé teszi a külső réteg megbarnulását anélkül, hogy befolyásolná az étel belső rétegeit. Ideális lapos ételekhez, például steakhez, halhoz, pirítóshoz.

### Maxi grill

Lehetővé teszi a GRILLnél nagyobb felületek hőkezelését. A nagyobb energiafelhasználás lerövidíti a sütési időt.

### Maxi grill ventilátorral

Különösen alkalmas nagy húsdarabok, például baromfi, vadhús stb. pörkölésére. Ajánlatos a húst rácsra helyezni, alatta levő tálcával, hogy a csöpögő zsírok és zöldséglevék összegyűljenek.

Vigyázat!!!

Ha GRILL, Maxi Grill vagy Maxi Grill ventilátor opciót használ, az ajtónak zárt helyzetben kell lennie.

### TURBO

A ventilátor biztosítja a hő elosztását a sütő hátulján lévő elem által. A hő egyenletes eloszlása miatt lehetővé teszi a hús és a tészta sütését egyszerre két szinten egyidejűleg.

A sütési mód lehetővé teszi az ételek leolvasztását.

### Alsó elem Csak alulról biztosít melegítést. Alkalmas ételek és pástétomok melegítésére

### Alsó elem ventilátorral

Elosztja a hőt a sütő aljáról, és ideális gyümölcstorta vagy lekvár sütésére, amelyeket csak alulról kell melegíteni. Az előmelegítés mindig szükséges.

### Grill és alsó elem

### A sütő kikapcsolása

Kifejezetten hús pörkölésére használják. Bármilyen húsdarab sütésére felhasználható, méretétől függetlenül.

## AZ ÓRA BEÁLLÍTÁSA

A sütő bekapcsolásakor az óra 12:00 -ot jelenít meg, és a lámpa villog a szimbólum felett. A "+" és "-" gombok megnyomásával beállíthatja a pontos időt az órára, amelyet ezután elmenti és a villogó fény kialszik.

### HASZNÁLAT KÉZI ÜZEMMÓDBAN

A helyes idő beállítása után a sütő használatra kész, a hőmérsékletet és a főzési / sütési funkciót ki kell választani.

A sütő kikapcsolásához állítsa a kezelőszervet 0 helyzetbe.

Figyelmeztető funkció: ez a funkció egy adott időpontban akusztikus figyelmeztető jelet generál.

Főzési / sütési idő: ez a funkció lehetővé teszi a sütő programozását főzéshez / sütéshez egy adott időtartamra,

amely után automatikusan kikapcsol.

A sütési idő vége: ez a funkció lehetővé teszi a pontos idő beállítását, amely után a sütő automatikusan kikapcsol.

A főzés / sütés időtartama és az automatikus leállítás: ezt a funkciót arra használjuk, hogy beállítsuk az időtartamot,

amely után a sütő automatikusan kikapcsol. Ez a funkció lehetővé teszi a sütő automatikus indítását és leállítását.

Órafény: Az óra fénye kikapcsolható, ha a sütő nincs használatban.

## FIGYELMEZTETÉS FUNKCIÓ

1. Nyomja meg a MODE gombot, amíg a szimbólum feletti jelzőfény villogni nem kezd.
2. A "+" vagy "-" gombok megnyomásával válassza ki az akusztikus riasztás kiadásának idejét.
3. Ezután a korábban villogó jelzőfény folyamatosan világít, jelezve, hogy a riasztás be van programozva.
4. Az előre beállított idő eltelté után hangjelzés hallható, és a lámpa villogni kezd.
5. A riasztás kikapcsolásához nyomja meg bármelyik gombot, és az aktuális idő ismét megjelenik.

## FŐZÉS IDŐPROGRAMOZÁSSAL

1. Nyomja meg a MODE gombot, amíg a -> szimbólum feletti jelzőfény villogni nem kezd.
2. Válassza ki a főzés időtartamát a "+" vagy "-" gombok megnyomásával
3. Ezután a korábban villogó jelzőfény folyamatosan világít, jelezve, hogy a sütő automatikusan kikapcsol
4. Az óra újra megjeleníti az aktuális időt.
5. Válassza ki a hőmérsékletet és a főzési / sütési funkciót.
6. A beállított idő eltelte után a sütő kikapcsol, hangjelzés hallható és a jelzőfény villog.
7. A riasztás kikapcsolásához nyomja meg bármelyik gombot, és a sütő újra bekapcsol
8. Helyezze a vezérlőket a sütő kikapcsolásához a 0 állásra.

## FŐZÉS VÉGE IDŐPROGRAMOZÁSA

1. Nyomja meg a MODE gombot, amíg a -> szimbólum feletti jelzőfény villogni nem kezd.
2. A "+" vagy "-" gombok megnyomásával válassza ki azt az időpontot, amikor a főzés befejeződik
3. Ezután a korábban villogó jelzőfény folyamatosan világít, jelezve, hogy a sütő automatikusan kikapcsol.
4. Ezután az óra újra megjeleníti az aktuális időt.
5. Válassza ki a funkciót és a főzési hőmérsékletet
6. A programozott idő elérésekor a sütő kialszik, hangjelzés és a lámpa villog.

## TISZTÍTÁS ÉS KARBANTARTÁS

FIGYELEM! Bármely tevékenység elvégzése előtt a készüléket le kell választani a hálózatról!

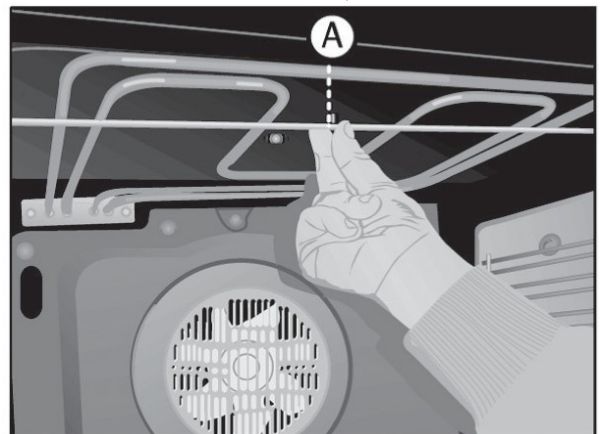
### A SÜTŐ BELSEJÉNEK TISZTÍTÁSA

- A sütő belsejét le kell mosni, hogy eltávolítsa az élelmiszermaradványokat és a lerakódott zsírt, amelyek füstöt vagy kellemetlen szagokat és foltokat okozhatnak.
- Miután a sütő lehűlt, folytassa a zománcozott felületek (pl. A sütő alja) műanyag kefével vagy szivaccsal és meleg szappanos vízzel történő mosását. Ha speciális tisztítószeret használ a sütőkhöz, csak zománcozott felületekre használja őket, és kövesse a gyártó utasításait.

#### A GRILLRÖGZÍTŐ HASZNÁLATA (TIPUSFÜGGŐ)

A sütő felső részének megtisztítása:

- Várja meg, amíg az eszköz lehűl.
- Forgassa el a csavart (A) és engedje le a grillrészt, amennyire csak lehetséges
- Tisztítsa meg a sütő tetejét, és állítsa vissza a fűtőszálat az eredeti helyzetébe



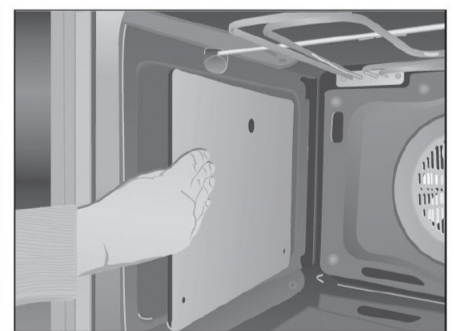
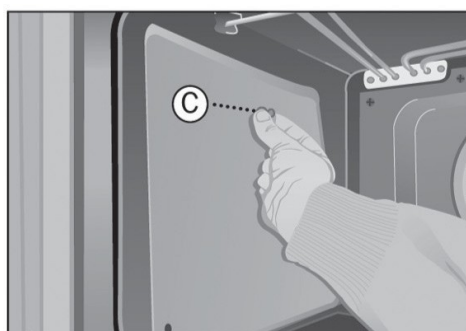
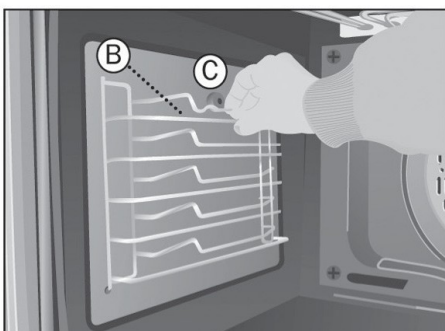
#### A PANELEK TISZTÍTÁSA KATALIZÁTOROKKAL

1. Vegye le a paneleket és áztassa őket.
2. Törölje le a paneleket tiszta vízben átitatott szivaccsal
3. Szárítsa meg a paneleket és helyezze be újra a sütőbe
4. Kapcsolja be a sütőt egy órán keresztül 200°C-on.

A katalizátorral ellátott panelekhez ne használjon kereskedelemben kapható tisztítószeret vagy csiszolóport.

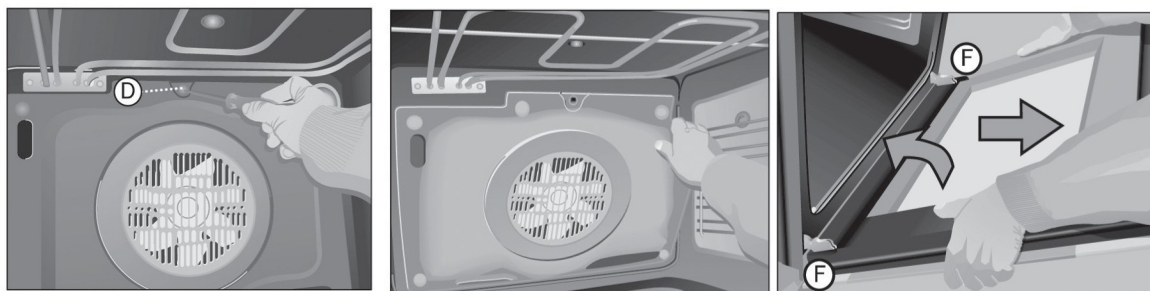
1. Távolítsa el a kiegészítőket a sütő belsejéből
2. Lazítsa meg a tartókat (B) úgy, hogy elengedi a csavart (C)

1. Lazítsa meg a [C] csavart, amely elengedi a lapos lemezeket a katalizátorral (opcionális változat)





A hátsó panel eltávolításához lazítsa meg a csavart (D) (opcionális változat))



Végezzen fordított eljárást az összeszereléshez.

**FIGYELEM!** Saját biztonsága érdekében soha ne kapcsolja be a sütőt a ventilátort védő hátlap nélkül.

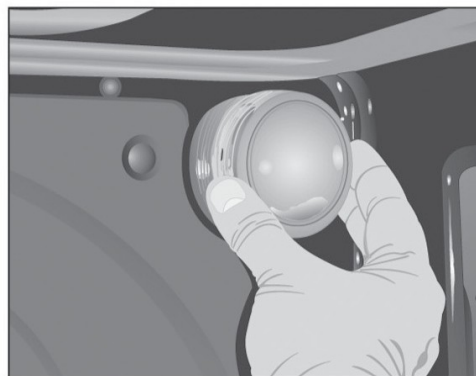
### A SÜTŐ KÜLSŐ RÉSTÉNEK TISZTÍTÁSA

Mossa le a sütő külsejét és a tartozékokat meleg szappanos vízzel vagy enyhe tisztítószerrel.

### AZ IZZÓ CSERÉJE

A sütő izzójának cseréjéhez először ellenőrizze, hogy a sütő nincs-e csatlakoztatva az áramforráshoz.

- Csavarja le a burkolatot a lámpatartóról.
  - Helyezze be az új izzót, és csavarja vissza a burkolatot.
- Az új izzónak 300°C-ig hőállónak kell lennie. szervizközponttól.

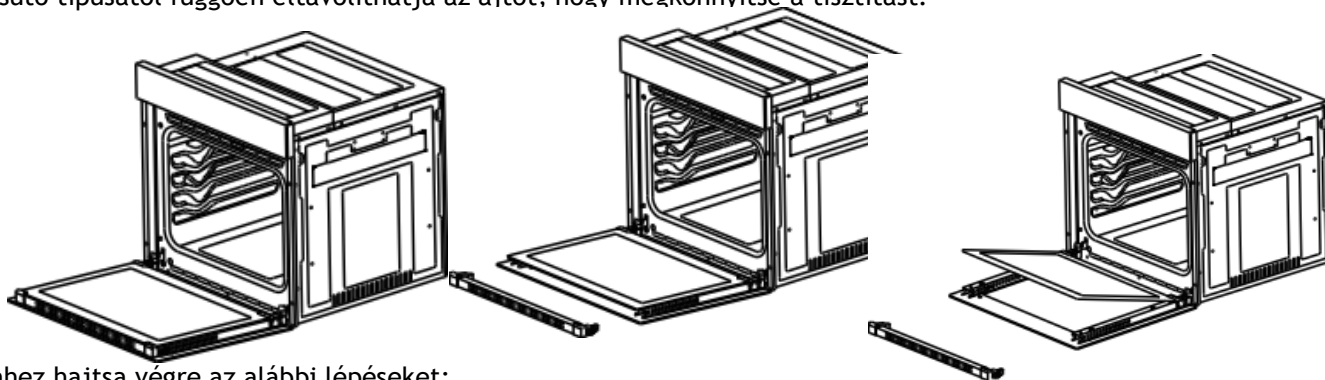


### A SÜTŐ AJTAJÁNAK TISZTÍTÁSA

**FIGYELEM!** Soha ne használjon fémszálas törlőkendőt vagy kereskedelemben kapható súrolóport vagy mosóport, amely megkarcolhatja a zománc felületét. A rozsdamentes acél felületénél legyen óvatos, és csak szivacsot vagy szövetet használjon, hogy ne karcolja meg őket.

A sütő külsejének tisztításához ne próbálja meg szétszerelni a kezelőszerveket. Ehhez először vegye ki a sütőt az alsó konyhaszekrényből.

1. A sütő típusától függően eltávolíthatja az ajtót, hogy megkönnyítse a tisztítást.



2. Ehhez hajtsa végre az alábbi lépéseket:



1. Teljesen nyissa ki az ajtót
2. Csavarja be teljesen mindkét bilincset, vagy dugjon be apró dugókat a lyukakba (E).
3. Csupkja be az ajtót. Fogja meg mindkét oldalán az ajtót. Húzza előre, amíg teljesen el nem engedik a zsanérok (F).

Az ajtó újratelepítéséhez hajtsa végre a fenti lépéseket fordított sorrendben.

A belső ablakot megtisztíthatja. Ehhez:

1. Nyissa ki az ajtót
2. Húzza a reteszeket az ajtó mindkét oldalán, és távolítsa el a felső ajtó burkolatát.
3. Óvatosan távolítsa el a belső ajtóüveget.

## TÁBLÁZATOK

A sütési táblák a minta hőmérsékleti tartományát és a hozzávetőleges főzési / sütési időket mutatják. A főzés / sütés módja a modelltől függ. A legjobb eredmény elérése érdekében javasoljuk a sütő előmelegítését a  funkció használatával vagy ezt  a funkciót. Az előmelegítési idő akkor fejeződik be, amikor a fűtés ellenőrző lámpája kialszik.

Étel	Hőmérséklet (°C)	Polc	Elkészítési idő (perc)	MŰSZAKI ADATOK		
					60 cm	45 cm
Tejszínes torta	150-170	2	30-35	Külső szélesség	595 mm	450 mm
Pékáru	200-220	2	35-45	Külső mélység	610 mm	610 mm
Zsíros sütemény	160-170	3	20-25	Külső magasság	595 mm	595 mm
Száraz sütemény	160-170	3	20-35	Belső szélesség	450 mm	365 mm
Fánk	160-180	2	25-35	Belső mélység	400 mm	410 mm
Kelttészta	200-220	2	30-40	Belső magasság	350 mm	355 mm
Töltött pékáru	160-180	2	20-30	Izzó teljesítménye	15W	15W
Bárány	210-230	1	90-120	Termosztát	50-280 °C	40-240 °C
Marha	210-230	1	90-120	Alsó fűtőelem	1200 W	1000 W
Birka	210-230	1	90-120	Felső fűtőelem	1000 W	8
Csirke (darabokban)	210-230	1	75-100	Turbo fűtőelem	2200 W	1800 W
Hal	190-210	3	40-50	Grill fűtőelem	2000 W	1500 W
				Tápfeszültség	220-240 V, 50-60 Hz	



**FIGYELEM!** Az MPM AGD S.A. A műszaki változtatások minden jogát fenntartja.

**TERMÉK MEGFELELŐ ÚJRAHASZNOSÍTÁSA (ELEKTROMOS ÉS ELEKTRONIKUS BERENDEZÉSEK HULLADÉKA)**

A terméken feltüntetett szimbólum azt jelzi, hogy a termék élettartama után nem kerülhet egybe más háztartási hulladékokkal. A környezetre és az emberi egészségre gyakorolt káros hatások elkerülése érdekében az ellenőrizhetetlen hulladék ártalmatlanítását, a hulladékkezelő készüléket a háztartási készülékek szervizpontjába kell elhelyezni vagy elszállíttatni otthonról. Annak érdekében, hogy részletes információkat kaphasson a helyről és az kidobás módjáról, az elektromos és elektronikus hulladék biztonságos módon való elhelyezéséről, vegye fel a kapcsolatot a kiskereskedővel vagy a helyi környezetvédelmi minisztériummal. Ne dobja a készüléket más háztartási hulladékkal egy helyre.

Köszönjük, hogy a lengyelországi MPM cég termékét választotta, amelynek magyarországi importőre a Famatel 99 Kft. Reméljük, hogy a termék minősége és használhatósága teljes mértékben meg fog felelni az Ön elvárásainak. A készülék használata során esetlegesen felmerülő kérdésekre az alábbi használati utasításban megtalálhatja a válaszokat. Amennyiben további kérdései lennének, kérjük, hívja információs vonalunkat: +36 (1) 445-0360 (budapesti telefonszám). Ha elégedett termékünkkel kérjük, keresse más MPM termékünket az Önhöz közel eső kereskedőnél VÁSÁRLÁS HELYSZÍNÉN, vagy a [www.elektomosaruhaz.hu](http://www.elektomosaruhaz.hu) áruházunkban.

Gyártó: MPM AGD S.A. Lengyelország

Forgalmazó: Famatel 99 Kft. 2142 Nagytarcsa Asbóth Oszkár u.4.