



Típusok: MPM-327-FF-23, MPM-366-FF-21, MPM-357-FF-30, MPM-357-FF-31W

***MPM-116-CJI-17, *MPM-240-FFH-01/A *MPM-259-KBI 16 (*beépíthető típusok)**

OLVASSA EL FIGYELMESEN AZ ÜZEMELTETÉSI UTASÍTÁSOKAT AZ ELSŐ HASZNÁLATBA VÉTEL MEGELŐZŐEN

Az ön biztonsága és a készülék megfelelő használatának érdekében, olvassa el figyelmesen a használati útmutatót beleértve a javaslatokat és figyelmeztetéseket, az első használatba vétel előtt. A szükségtelen balesetek és hibák elkerülése érdekében, nagyon fontos, hogy az összes személy, aki használni fogja a készüléket, tisztában van annak használatával és biztonsági funkcióival. Az ön biztonsága és egészségének megőrzése, valamint ingatlanjában keletkező károk elkerülése érdekében fontos, hogy betartsa a használati útmutatásban foglalt óvintézkedéseket, továbbá a gyártó nem vállal felelősséget hanyagság és mulasztás miatt bekövetkezett sérülések és károkért. A készüléket 8 éves vagy annál idősebb korú gyermekek használhatják. Hátrányos helyzetű személyek, úgy, mint csökkent fizikai, érzékszervi vagy mentális képességekkel rendelkezők, vagy azon személyek, akik nem rendelkeznek megfelelő tudással tapasztalattal, csak megfelelő felügyelet és utasítások mellett használhatják a készüléket, akik tisztában vannak a készülék használatával járó veszélyekkel és annak biztonságos használatának módjával. Gyermekek felügyelet mellett használják a készüléket, hogy biztosítsák, hogy nem játszanak azzal. A tisztítást és karbantartást 8 vagy annál idősebb gyermekek már végezhetik felügyelet mellett. Tartsa a készülék csomagolóanyagait elzárva gyermekektől, mert fennáll a fulladás veszélye. Amennyiben selejtezésre szánja a készülékét és úgy határoz, hogy kidobja előtte húzza ki a konnektorból és vágja el a tápkábelt a készülékhez olyan közel amilyen közel csak tudja, és távolítsa el a hűtő ajtaját, ezáltal megakadályozva, azt, hogy esetlegesen gyermekek bezárják magukat a hűtőbe vagy áramütést szenvedjenek el. Előző készüléke kidobása esetén, ha annak ajtaja rúgós zárral (retesszel) van ellátva győződjön meg róla, hogy a zár használhatatlan a kidobást követően, így elkerülve annak lehetőségét, hogy a kidobásra szánt készülék halálos csapdává válhasson a gyermekek számára, akik esetlegesen magukra zárnák a készüléket. Azonban ahogy azt a fentiekben említettük ennek elkerülésének legbiztosabb módja, ha kidobást megelőzően leszereli készülékének ajtaját. **Általános biztonság! FIGYELMEZTETÉS: Tartsa a készülék, szellőző nyílásait tisztán és eltömődésektől mentesen. Ne használjon semmilyen más gépi eszközt vagy bármely más módot a készülék leolvasztási módjának felgyorsításához, csak azt, amelyet a gyártó meghatároz és ajánl. Ügyeljen kiemelten, hogy ne sérüljön meg a hűtőközeg áramlása. Ne használjon más elektromos készüléket a hűtőn belül (pl.: fagyalt készítő), csak akkor, ha gyártó által ajánlva, engedélyezve van. Ne érintse meg a lámpát a ha sokáig be volt kapcsolva mert forró lehet. Ne tároljon robbanékony anyagokat, mint például aeroszolt tartályokban, vagy gyúlékony üzemanyagot a készülékben. Az izobután hűtőközeg (R600a) a készülék hűtőközeg áramoltató rendszerben van tárolva, amely a környezettel magas szinten kompatibilis, azonban tűzveszélyes. Győződjön meg róla, hogy a szállítás és az üzembe helyezés alatt a hűtőközeg áramoltató rendszer egyetlen alkatrésze sem sérült meg, kerüljön minden nyílt lángot és gyújtóforrást, valamint szellőztesse, ki alaposan a helységet, ahol a készüléket el akarja helyezni. Veszélyes a specifikáció megváltoztatása vagy a termék bármilyen módosítása. A vezeték károsodása rövidzárlatot, tüzet vagy áramütést is okozhat. Ezt a készüléket háztartásban, üzletek, irodák személyzeti konyháiban, hotelekben, motellekben, reggeliző, vagy más egyéb étkező környezetben vendéglátó ipari és más hasonló környezetben való alkalmazására tervezték. A készülék bármely elektromos alkatrészét (csatlakozó, tápkábel, kompresszor stb.) csak egy megfelelő képzett szakember cserélheti ki. A készülékben található lámpát/égőt nem lehet használni normál háztartásbeli világításhoz speciálisan ehhez a hűtőhöz készült. Biztonsági információk! Győződjön meg róla, hogy a hálózati csatlakozó nincs összetörve vagy nem sérült-e készülék hátulján, mert ezen esetekben túlmelegedhet és akár tüzet is okozhat. Győződjön meg róla, hogy hozzáfér a készülék hálózati csatlakozójához, valamint ne húzza ki a konnektorból a készüléket a hálózati kábelnél fogva. Amennyiben a konnektor laza és nem áll megfelelően és stabilan a helyén, úgy ne próbálja meg bedugni a készüléket, mert fennáll az áramütés és tűz veszélye. Ne üzemeltesse a készüléket lámpa nélkül. Ez a készülék súlyos, tehát, legyen óvatos mikor mozgatni akarja, az esetleges sérülések elkerülése érdekében. Ne vegyen ki vagy nyúljon hozzá bármihez a fagyasztó rekeszben taroltkához, nedves, vizes kézzel, mert fagyást, sérülést okozhat a bőrben. Kerülje el a készülék hosszan tartó napfénynek való kitételét.**

ÁLTALÁNOS HASZNÁLAT

Ne tegyen semmilyen forró tárgyat vagy ételt a készülékben a műanyag részekre, kerülje el, hogy bármilyen ételt, amelyet a készülékben elhelyez annak hátsó falához közvetlenül hozzá érjen. Ne helyezzen bármilyen szénsavas italt a fagyasztó részbe, mert a fagyás következtében az italtartóban nyomás keletkezik, amely következtében a tartály felrobbanhat, és így az kárt teheti a készülékben.

TISZTÍTÁS ÉS KARBANTARTÁS

Tisztítás előtt kapcsolja ki a készüléket, és húzza ki a konnektorból a tápkábelét. Ne tisztítsa a készüléket fém eszközökkel, valamint fontos, hogy ne éles tárgyakkal akarja eltávolítani a jeget a készülékből, használjon műanyag kaparót a folyamat elvégzéséhez. Rendszeresen ellenőrizze a vízelvezetőt (a készülék hátulján található elvezető lyuk), amelyen keresztül a kiolvasztott víz távozik, ha szükséges tisztítsa ki, amennyiben eltömődik úgy a kiolvasztott víz a készülék aljába fog távozni. Higiéniai okokból a készülék belsejét, belső kiegészítőit, rendszeresen tisztítani kell. **Soha ne tisztítsa a készüléket gőz tisztítóval, nedvesség keletkezik utána és emiatt fennáll az áramütés veszélye!** A forró gőz, sérülést okozhat a készülék műanyag elemeiben. A készülék legyen teljesen száraz mielőtt újra használatba vennék. Bizonyos olajok, szerves oldószerek, vagy azon tisztító szerek, melyek ecetsavat tartalmaznak károsodást okozhatnak a készülékben (például: citromlé, narancshéjból távozó lé). Ügyeljen, hogy ne kerüljön kapcsolatba a készülék ezen anyagokkal, valamint ne tisztítsa a készüléket súrolószerezrel. A tisztítás alatt ürítse ki a készülékben tárolt élelmiszereket egy hűvös helyre, gondosan letakarva. A tisztításhoz használjon puha rongyot vagy ruhát, langyos vízzel tisztítsa készüléket és kiegészítőit, majd a tisztítást követően tiszta vízzel törölje át a készüléket, legvégül pedig egy tiszta, száraz ruhával törölje teljesen szárazra. Mindezek befejeztével helyezze vissza használatba készülékét. A lámpa kicseréléséhez a készülékben, hívjon szakembert, az ott található egy speciális LED lámpa.

ÜZEMBEHELYEZÉS

Csomagolja ki a készüléket és alaposan vizsgálja meg, hogy talál e rajta bármilyen sérülést, amennyiben igen ne kapcsolja be a készüléket, és azonnal jelezze a kereskedőnek, ahol vásárolta a készüléket, továbbá őrizze meg a termék csomagolását. Erősen ajánlott legalább 4 órát várni az üzembe helyezés előtt, hogy a készülékben található olaj visszafolyjék a kompresszorba. A készülék környezetében megfelelő szellőzés javasolt, amennyiben ez a feltétel nem teljesül úgy, a készülék túlmelegedéséhez vezethet, ennek elkerüléséhez az alábbiakban található utasításokat tartsa be. Ahol lehetséges a termék távtartói legyenek a fal felé, így elkerülve az esetleges érintkezést a készülék meleg vagy akár forró alkatrészeivel, mint a kompresszor vagy a kondenzátor, ezzel kizárva az égési sérülés veszélyét. **A készüléket tilos fűtőtest vagy tűzhely közelében elhelyezni.** Győződjön meg róla, hogy a hálózati csatlakozó hozzáférhető-e az üzembe helyezést követően.

SZERVIZELÉS

A készülékben bármilyen elektromos javítás csak és kizárólag megfelelően képzett szakember végezheti, továbbá kizárólag felhatalmazott szerviz center végezheti a javítást, amennyiben alkatrész pótlásra lenne szükség kizárólag eredeti alkatrészekkel lehet csak pótolni a kicserélendő alkatrészeket.

ENERGIA MEGTAKARÍTÁS

Ne tegyen forró ételt a készülékbe, és ne pakolja az ételeket közel egymáshoz, mert meg akadályozza a levegő megfelelő áramlását. Ügyeljen rá, hogy az ételek ne érjenek hozzá az egyes rekeszek hátfalához, valamint, ha áramkimaradás történne, ne nyissa ki a készüléket. Ne nyissa ki túl sokszor vagy ne tartsa nyitva túlzottan hosszú ideig a készüléket, továbbá ne állítsa túlzottan hidegre a termosztátot. az egyes kiegészítői a készüléknek kivehetőek, úgy mint a fiókok, így nagyobb tárolási teret nyerhetünk és kevesebb energiát fog fogyasztani a készülék.

KÖRNYEZETVÉDELEM

Ez a készülék sem hűtőközegében, sem szigetelő anyagaiban nem tartalmaz bármely, olyan gázt, amely kárt tehet az ózon rétegben. A készüléket nem szabad kidobni háztartási hulladékkal együtt, a szigetelő hab gyúlékony gázokat tartalmaz. Kerülje el a hűtő egység sérülését különösen, a hőcserélő sérülését. Mielőtt kidobná készülékét, vágja le annak tápkábelét a készülékhez a lehető legközelebb.

Ez a jelölés azt jelzi, hogy ezt a terméket nem lehet kidobni más háztartási hulladékokkal együtt, az EU teljes területén. Annak érdekében, hogy elkerüljük a környezetre és az emberi egészségre gyakorolt lehetséges káros hatásait a szabályozatlan hulladékkezelésnek, hasznosítsa újra felelősségteljesen, hogy támogassa az anyagi források fenntartható újra felhasználását. A használt termékének megfelelő kidobásának módjáról kérjük vegye fel a kapcsolatot kereskedéssel, ahol termékét vásárolta, vagy használja a hulladék gyűjtési rendszert.

FORDÍTOTT AJTÓ

Szükséges eszközök: Csillag csavarhúzó, lapos csavarhúzó, hatszögletű kulcs. Mielőtt elkezdené a folyamatot, győződjön meg róla, hogy a készülék ki van húzva a konnektorból, és ki van ürítve. Az ajtó levételéhez, szükséges, hogy hátra döntse a készüléket és támassza valamilyen szilárd felületnek, hogy az ajtó megfordítás folyamata alatt nehegy megcsússzon a készülék. A készülék összes alkatrészét őrizze meg, mert az ajtó visszatételéhez szükséges lesz. Ne fektesse le a készüléket a folyamat alatt, mert az károsíthatja a készülék hűtőrendszerét. Javasolt, hogy két ember végezze a folyamatot. **Fontos, hogy a készülék alján található szintező lábakat egyenletesen, azonos szintbe állítsa, a készülék stabilitása és megfelelő működése érdekében.**

A HŰTŐGÉP ELHELYEZÉS

Klíma osztály	Környezeti hőmérséklet
SN	+10° C to +32° C
N	+16° C to +32° C
ST	+16° C to +38° C
T	+16° C to +43° C

Helyezze el a készüléket olyan helyre, ahol a környezeti hőmérséklet megfelel az éghajlati osztálynak, amit a készülék adattáblája jelez. Úgy helyezze el készülékét, hogy a plafon és készülék teteje között legalább 10 cm hely maradjon, valamint hagyjon elegendő szabad teret az ajtó kényelmes kinyitásához. **Figyelem! Feltétlenül tegye lehetővé, hogy a készüléket könnyen ki lehessen húzni a konnektorból, tehát ennek megfelelően helyezze el a készülékét**

HÁLÓZATI KAPCSOLAT

Az első használat előtt győződjön meg arról, hogy a porszívó hálózati paraméterei megfelelnek-e az adott hálózati feszültségnek, amelyet a készülék típus tábláján talál. A készüléket földelni kell, ennek érdekében a tápkábel dugója érintkezővel van ellátva erre a célra. Ha az otthonában vagy a készülék használatának helyén, nincs földelve a konnektor, akkor keressen olyat, amelyik földelve van és megfelel a hatályos előírásoknak, vagy konzultáljon szakemberrel. A gyártó nem vállal semmilyen felelősséget, amennyiben a fenti biztonsági óvintézkedéseket nem veszik figyelembe és tartják be. A készülék megfelel az E.E.C irányelveknek.

NAPI HASZNÁLAT MPM-327-FF-23

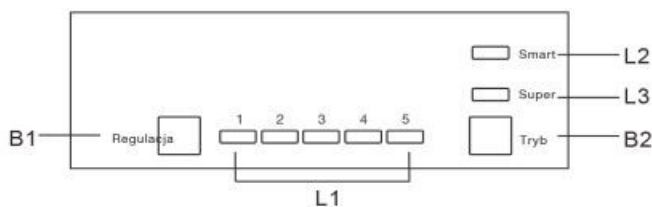
Az első használat előtt tisztítsa ki készülékét. Törölje át alaposan langyos vizes ruhával a készülék belsejét és összes belső tartozékát, továbbá használjon ekkor valamilyen semleges szappant vagy tisztítószert is a folyamat elvégzéséhez. Ennek köszönhetően el tudja tüntetni az a tipikus szagot, amely csak az új termékekre jellemző. **Figyelem! Ne használjon erős tisztítószereket, vagy súrolóporokat a folyamathoz, mert az károsíthatja a készüléket.** Hőmérséklet beállítás: A készülék belső hőmérsékletét egy termosztát által lehet irányítani, melynek 7 beállítási lehetősége van. A termosztát 7 fokozata közül választhat 1- től 7-ig, melyeknél az 1-es a legmelegebb és a 7-es a lehidegebb beállítás. A készülék amennyiben túlzottan sokszor vagy tartós ideig nyitva van, úgy előfordulhat, hogy nem a beállított hőmérsékleten működik ezen okok miatt, ilyenkor állítsa ideiglenesen hidegebb fokozatra a készülékét, vagy tartsa csukva huzamos ideig, hogy újra le tudjon húlni a kívánt hőmérsékletre.

*MPM-259-KBI-16

Irányító panel:

Gombok:

- B1 — nyomja meg, hogy beállítsa a hűtő fokozatát 1-től 5-ig.
- ES2 — nyomja meg, hogy beállítsa a működési módot SMART vagy SUPER-re. **Fények:**
- L1 - megmutatja, hogy melyik hűtő fokozaton működik a készülék 1-től 5-ig.
- L2 - akkor villan fel, ha SMART módban működik a készülék
- L3 - akkor villan fel, ha SUPER módban működik a készülék



HŐMÉRSÉKLET BEÁLLÍTÁSA

1. Nyomja meg a Mode gombot (B2) a felhasználói beállítások kiválasztásához.
2. Nyomja meg a Beállítás gombot (B1) a hűtőszekrény beállításához. Alsó beállítás alacsonyabb hőmérséklet. A fagyasztó hőmérséklete automatikusan szabályozható körülbelül -18 ° C

SMART MODE

Nyomja meg a Mode gombot (B2) az intelligens üzemmód kiválasztásához.

Az eszköz automatikus üzemmódban működik, az aktuális környezeti hőmérsékletnek megfelelően.

SUPER MODE

Nyomja meg a Mode gombot (B2) a Szuper üzemmód kiválasztásához.

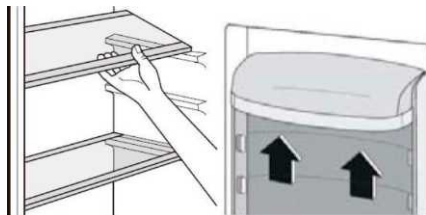
A készülék minimálisra csökkenti a fagyasztó rekesz hőmérsékletét. 54 óra elteltével az eredeti hőmérsékleti beállítás visszaáll.

A KÉSZÜLÉK BEÁLLÍTÁSA

Nyomja meg és tartsa lenyomva a Beállítás gombot (B1) 5 másodpercig a készülék kikapcsolásához.

Nyomja meg újra és tartsa lenyomva 5 másodpercig a készülék bekapcsolásához.

Friss élelmiszer lefagyasztása: A fagyasztó rekesz alkalmas friss élelmiszerek és fagyasztott élelmiszerek hosszú távú tárolására. Helyezze a friss élelmiszert a fagyasztó rekeszbe, lefagyasztás céljából, a maximális mennyiséget amelyet le lehet fagyasztani egyszerre, a készülék adattábláján megtalálja. A fagyasztási folyamat 24 órán át tart, ez alatt az idő alatt ne nyissa ki a fagyasztó rekeszt és ne helyezzen be további élelmiszert a már fagyasztás alatt álló élelmiszerek mellé.



Kiegészítők: Áthelyezhető polcok: A készülékben számos sín található, amelyekre a kivethető polcokat lehet helyezni tetszés szerint.

Áthelyezhető ajtó polcok: Annak érdekében, hogy a különböző méretű csomagolásban található élelmiszereket is el lehessen helyezni a készülék ajtó polcain, az ajtó polcok áthelyezhetőek.

A polcok áthelyezéséhez kövesse az ábrákon lévő utasításokat:

HASZNOS TIPPEK TANÁCSOK:

Ahhoz hogy a leghatékonyabban fagyassza le élelmiszereit, készítse elő azokat kisebb porciókra bontva, így hirtelen, hatékonyan és gyorsan zajlik le a fagyasztási folyamat, továbbá lehetővé teszi a későbbiek folyamán, hogy azt a mennyiséget olvasszuk le amennyire szükségünk lesz és nem kell nagy mennyiségű élelmiszert kiolvasztanunk. Csomagolja szorosan alufóliába, vagy olyan fóliába az élelmiszereket, melyet kifejezetten élelmiszer csomagolására hivatott. Győződjön meg róla, hogy a frissen elhelyezett élelmiszerek a fagyasztó rekeszben nem érnek hozzá a már lefagyasztott ételekhez, mert az a lefagyasztott élelmiszer hőmérsékletének emelkedéséhez vezet. Ne helyezzen meleg vagy párolgó élelmiszert, a fagyasztóba.

A KÉSZÜLÉK LEOLVASZTÁSA

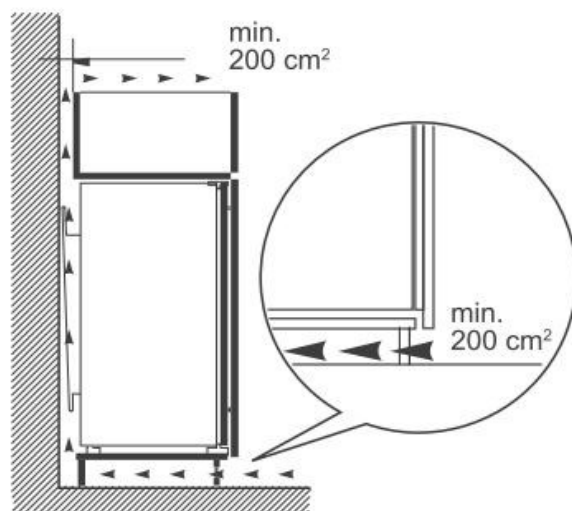
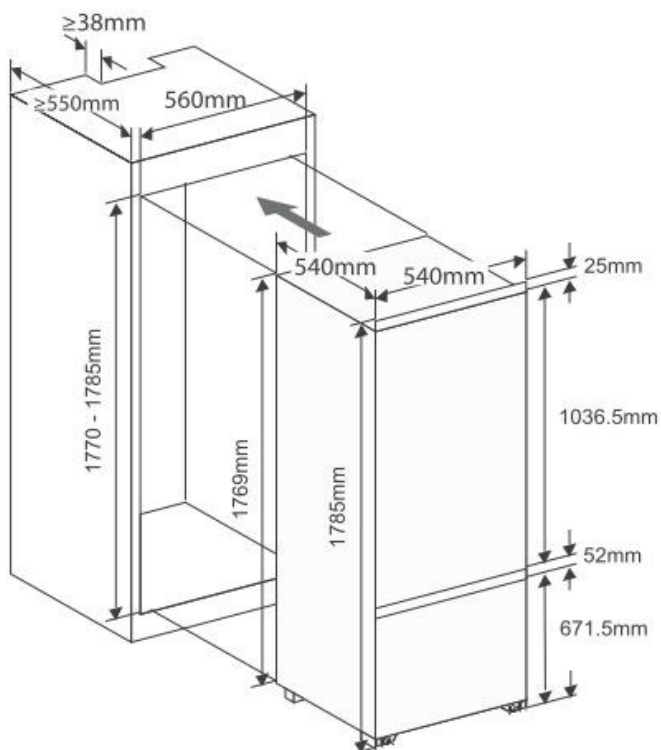
MPM-327-FF-23:

A készülék **NO FROST** rendszerének köszönhetően, mind a hűtő és a fagyasztó rész leolvasztása szükségtelen, mert nem jegesedik, azonban rendszeres tisztításuk erősen ajánlott, minimum fél évente. Tisztításuk módját a fentiekben megtalálja.

Beépítési útmutató *MPM-116-CGI-17*MPM-259-KBI-16

Szükséges eszközök: Csillag csavarhúzó, lapos csavarhúzó, hatszögletű kulcs. Mielőtt elkezdené a folyamatot, győződjön meg róla, hogy a készülék ki van húzva a konnektorból, és ki van ürítve. Az ajtó levételéhez, szükséges, hogy hátra döntse a készüléket és támassza valamilyen szilárd felületnek, hogy az ajtó megfordítás folyamata alatt ne hogy megcsússzon a készülék. A készülék összes alkatrészét őrizze meg, mert az ajtó visszatételéhez szükséges lesz. Ne fektesse le a készüléket a folyamat alatt, mert az károsíthatja a készülék hűtőrendszerét. Javasolt, hogy két ember végezze a folyamatot. **Fontos, hogy a készülék alján található szintező lábakat egyenletesen, azonos szintbe állítsa, a készülék stabilitása és megfelelő működése érdekében.**

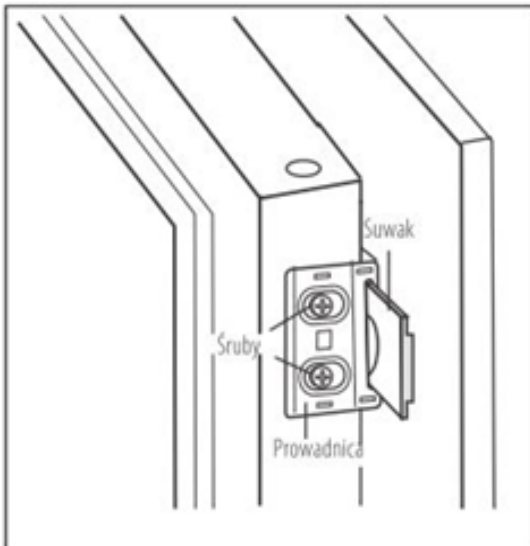
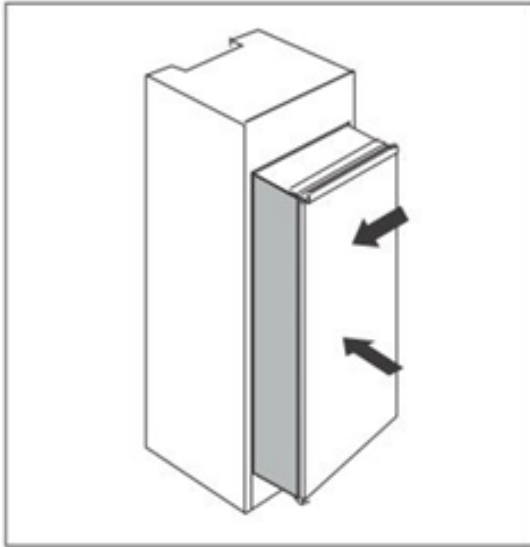
Beépítési méretek:



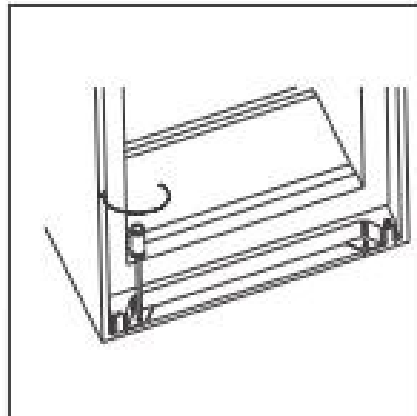
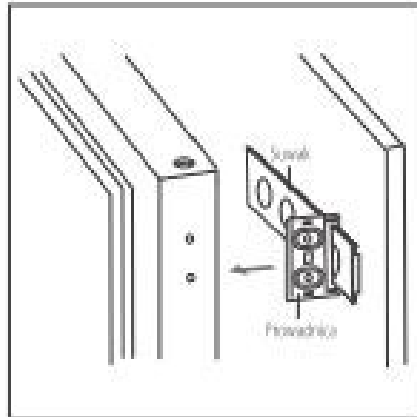
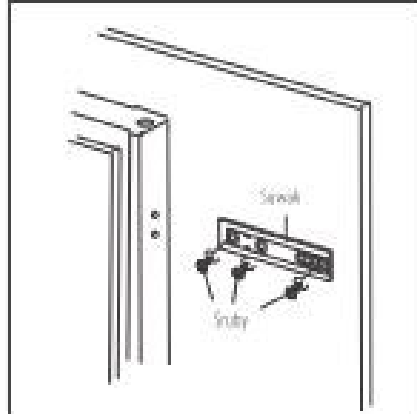
1, Az előlap (bútor lap) rögzítése a hűtőgép front részére.

2-3, Az ajtó nyitás megfordítása.

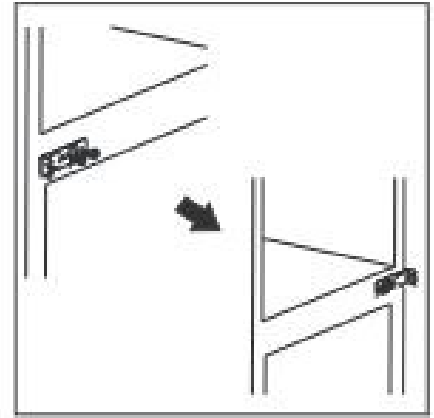
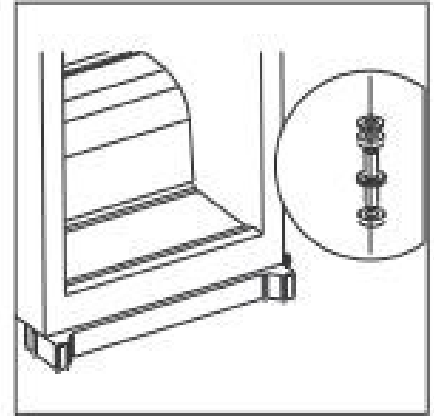
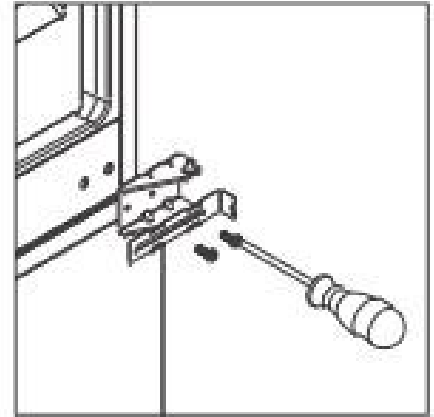
1-es számú ábra



2-es számú ábra



3-as számú ábra



A NYITOTT OLDALOK RIASZTÁSA A riasztás akkor aktiválódik, ha az ajtó nyitva van több mint 90 másodpercig. Ez kikapcsol csak az ajtó bezárása után Készülék fagyasztó rekesze idővel, jegesedni fog, amelytől időnként, de rendszeresen meg kell tisztítani, fontos, hogy **ne használjon éles fém tárgyat a jég eltávolításához, használjon műanyag kaparót, mert különben megsérülhet a készülék belseje. A folyamatot végrehajtásához kövesse az alábbi utasításokat:** Húzza ki a készüléket a konnektorból, vegyen ki minden élelmiszert a készülékből és csomagolja újságpapírba, majd tegye el azokat egy hűtőtáskába vagy vigye át a szomszéd fagyasztójába, vagy valami rokonához ismerőshez. Ha az olvadás lezajlott teljesen, törölje át alaposan a fentiekben foglaltaknak megfelelően, és várja meg hogy teljesen megszáradjon a készülék belseje, ezek után csatlakoztassa a készüléket a konnektorba és kapcsolja vissza

Hibaelhárítás

PROBLÉMA	LEHETSÉGES OK	MEGOLDÁS
A készülék nem működik	A készülék nincs bedugva, vagy lötyög és nincs megfelelően bedugva konnektorba	Dugja be a konnektorba a készüléket.
	A biztosíték kiegészítve vagy hibás	Ellenőrizze a biztosítékot, ha szükséges cserélje ki
	Hibás a konnektor	A konnektor meghibásodást, minden esetben villanyszerelő javítsa
Az étel túl meleg	A hőmérséklet nincs megfelelően beállítva	Ellenőrizze a készülék hőmérsékleti beállítását
	A készülék ajtaja huzamos ideig nyitva maradt	A készülék ajtaját csak a szükséges ideig tartsa nyitva
	Nagy mennyiségű meleg ételt helyeztek készülékbe az elmúlt 24 órában	Állítsa a készülék hőmérsékletét hidegebbre átmenetileg
	A készülék közel van valamilyen hőforráshoz	Ellenőrizze a készülék elhelyezkedésének környezetét
A készülék túlzottan hűt	A készülék túlzottan erős hűtő fokozatra van állítva	Állítsa egy kevésbé hideg fokozatra a készüléket átmenetileg.
A készülék szokatlan hangokat ad ki	A készülék állítható lábai nem azonosan lettek beállítva	Ellenőrizze a készülék szintező lábainak beállítását
	A készülék hozzá ér a falhoz vagy valamilyen más tárgyhoz	Helyezze arrébb óvatosan készüléket, hogy ne érjen hozzá semmihez
	Valamely alkatrésze a készüléknek, például egy cső hozzáér valamilyen másik alkatrészhez vagy a falhoz	Ha szükséges mozdítsa arrébb a készülék alkatrészét ÓVATOSAN
Víz a padlón	A vízelvezető el van tömődve	Tisztítsa ki a vízelvezetőt, és ellenőrizze rendszeresen
Az oldalsó panelek melegek	Ez normális, a készülék hőcserélő elemei, a készülék oldalában helyezkednek el.	

Köszönjük, hogy a lengyelországi MPM cég termékét választotta, amelynek magyarországi importőre a Famatel 99 Kft. Reméljük, hogy a termék minősége és használhatósága teljes mértékben meg fog felelni az Ön elvárásainak. A készülék használata során esetlegesen felmerülő kérdésekre az alábbi használati utasításban megtalálhatja a válaszokat. Amennyiben további kérdései lennének, kérjük, hívja információs vonalunkat: +36 (1) 445-0360 (budapesti telefonszám). Ha elégedett termékünkkel kérjük, keresse más MPM termékünket az Önhöz közel eső kereskedőnél VÁSÁRLÁS HELYSZÍNÉN, vagy a www.elektomosaruhaz.hu áruházunkban.

Gyártó: MPM AGD S.A. Lengyelország **Forgalmazó:** Famatel 99 Kft. 2142 Nagytarcsa Asbóth Oszkár u.4.