



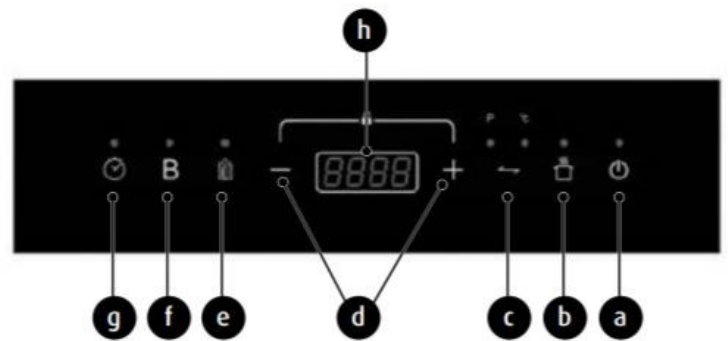
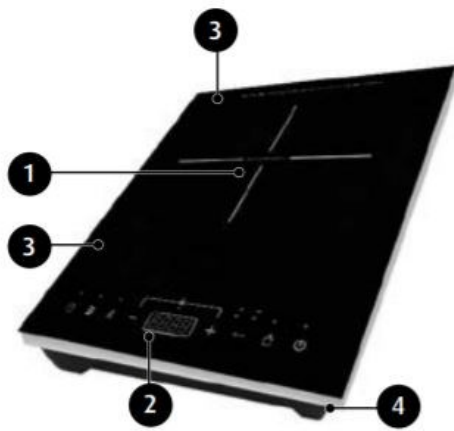
Használati Útmutató

MPM MKE-14 Indukciós főzőlaphoz

Biztonsági előírások

- **Olvass el a használati utasítást az első használat előtt.**
- Az eszközt háztartási használatra tervezték
- Az indukciós felület gyorsan reagál a hőre, ne hagyja felügyelet nélkül magas hőmérsékleten.
- Az eszközt nem nyílt területen történő használatra tervezték.
- Főzés közben a főzőlaphoz gyorsan felmelegszik, figyeljen rá.
- Csak különleges edények, amiknek vastag az aljuk, használhatók az indukciós tűzhellyel.
- Ne tegyen üres edényeket a tűzhelyre, ha az be van kapcsolva; túlmelegedést okozhat.
- Legyen óvatos, ha tejet főz különleges edényekben, mivel a víz feltűnés nélkül elpárologhat, ami kárt tehet az edényben vagy az eszközben.
- Használat után kapcsolja ki a tűzhelyet.
- Az olajok és zsírok könnyen lángra kaphatnak. Különösen ügyeljen ezek használatakor. Ha meggyulladnak, ne vízzel oltsa el a tüzet; fedje le a fedővel, és kapcsolja le a tűzhelyet.
- Ne tegyen nehéz tárgyakat a főzőlapokra. Azok véglegesen kárt tehetnek az eszköz üvegfelületében.
- Ha sérülést talál a készüléken (törések, repedések), azonnal kapcsolja azt ki, mivel fennáll az áramütés veszélye.
- Ha valamilyen okból nem tudja kikapcsolni a főzőlapokat, húzza ki az eszközt a konnektorból, majd értesítsen egy szervizt.
- A tápkábel nem érhet hozzá a főzőfelületekhez.
- A tűzhelyen ne tároljon semmit.
- Használat előtt tegye az eszközt kemény, vízszintes és száraz felületre.
- A főzőlapok fel vannak szerelve egy biztonsági rendszerrel, ami kikapcsolja az eszközt, ha leveszi az edényt a főzőlapokról.
- Bármilyen fém tárgy, ami Önnél van használat közben, felmelegedhet, és égési sérüléseket okozhat. Ez nem csak a mágnesesvezető fémekre vonatkozik!
- Ne melegítsen zárt konzerveket vagy zárt edényeket, mivel a belső nyomásváltozás hirtelen robbanáshoz vezethet.
- Tartsa az érzékelő gombokat tisztán, és ne tegyen rájuk semmit.
- Ha egy edény tartalma ráömlik a gombokra, húzza ki az eszközt a konnektorból és azonnal tisztítsa meg. Ügyeljen rá, hogy a főzőfelület közben forró!
- Nagyon figyeljen oda, ha a környezetében gyermekek vannak.
- Hosszú használat után a főzőfelület forró lehet. Ne érintse meg az, égési sérüléseket okozhat.
- Ne tegyen semmit a légkiömlő nyílásokhoz; azokat ne zárja el.
- A tápkábelt rendszeresen ellenőrizze. Ha sérülést lát rajta, ne használja az eszközt, keressen szerelőt!
- Ne használja az eszközt magas hőmérsékletű helyen, például gáztűzhelyek közelében.
- Rendszeresen tisztítsa meg a főzőlapokat.
- A eszközt nem tervezték külső időzítővel vagy távirányító rendszerrel való használatra.
- A terméket lehetőleg ne használja 8 évesnél fiatalabb gyermek, szellemileg, érzékszervileg vagy testileg sérült ember, illetve tapasztalatlan felhasználó; hacsak nincsen felügyelet alatt, illetve, ha kapott megfelelő tájékoztatást a biztonságos használatról és a lehetséges sérülésekről. A tisztítást nem végezheti gyermek felügyelet nélkül.
- Ügyeljen a gyermekekre, és ne hagyja, hogy játszanak az eszközzel.
- Tartsa az eszközt és tápkábelét 8 évesnél kisebb gyermektől távol.
- A dugót ne a kábelnél fogva húzza ki a konnektorból.
- Ne húzza ki a dugót vizes kézzel.
- Ne tegyen fém tárgyakat az eszközre, mivel azok felforrósodhatnak.

Leírás:



1. 1800 W maximális teljesítményű főzőzóna

2. Vezérlőpult

a. érintő panel be/ki kapcsoló (BE/KI)

b) érintógomb a fűtési funkcióhoz

c) érintógomb a hőmérséklet funkció kiválasztásához

d. érintógombok a paraméterérték megváltoztatásához (- / +)

e. érintógomb a tejmelegítés funkcióhoz

f) a "BOOST" funkció érintógombja

pl. érintógomb az időzítő funkcióhoz

h) LED kijelző

3. Szellőzőnyílások

4. Csúszásmentes lábak

Általános információk

- 1, Az indukciós főzőlap erős mágneses mezőt generál, ami örvényáramot indukál az edény aljában, ami hőt termel. Ez azt jelenti, hogy csak az edény melegszik, a főzőlap nem, ami sok energiát takarít meg, és jelentősen csökkenti a főzési időt.
- 2, Ügyeljen rá, hogy indukciós tűzhelyekhez való edényeket használjon. Ne használjon egyenetlen aljú edényeket, lábakon állókat, vagy túl kicsi átmérőjű edényeket (12cm a kisebb, 20cm a nagyobb edényeket). Ne használjon üveg, agyag vagy alumínium edényeket.
- 3, Az eszköznek két főzőlapja van, 1600W és 1300W teljesítménnyel. Ezeknek a működéséről és a programjukról a „használati utasítások” részben olvashat többet. A két főzőlap külön-külön is tud működni.
- 4, Mindig tartsa tisztán az eszközt és a vezérlőfelületet. Legyen száraz a keze, és biztos mozdulatokat a billentyűzet használatakor.
- 5, Az eszköz fel van szerelve egy túlmelegedés gátló rendszerrel. Ha a főzési hőmérséklet túl magas, vagy ha az edény üres, „E5” hibát fog kiírni a kijelző. Amint az eszköz lehűlt, az eszköz újra használható.
- 6, Az eszköz fel van szerelve egy túláram és alacsony áram védő rendszerrel. Bármelyik esetben hibaüzenetet fog kiírni.

Első használat előtt

- 1, Vegye ki az eszközt a dobozból. Távolítson el minden csomagolást.
- 2, Ellenőrizze az eszközt, hogy nem sérült-e.
- 3, Tisztítsa meg az eszközt.
- 4, Ügyeljen rá, hogy a hálózati feszültség megegyezik a szükséges tápfeszültséggel.

Használati utasítások

- 1, Helyezze az eszközt Kemény, vízszintes és száraz felületre.
- 2, Csatakoztassa az eszközt a hálózatra. Egy rövid jelzést fog tapasztalni, majd a kijelzőn megjelenik az „OFF” jelzés. A billentyűzet használata minden esetben hangjelzést fog adni.
- 3, Helyezzen egy megfelelő edényt a főzőlapra. Bármilyen hiba (edény hiánya, ne megfelelő edény) „EO” hibaüzenet fog eredményezni a kijelzőn.
- 4, Kapcsolja be az eszközt a „a” gombbal, majd nyomja meg a „menü” gombot, itt állíthatja be a főzési paramétereket. Ha nem csinál semmit, 5 másodperc után az eszköz automatikusan kikapcsol.

„HEATING POWER” – a funkcióválasztó (d) gombbal választhatja ki a beállítást; az ellenőrző lámpa (f) ki fog gyulladni, jelezve, hogy a fűtés megindult. Ez után használja a (b) és (c) választó gombokat. A bal oldali fűtőlapp a következő beállításokat fogadja el: 200, 350, 500, 650, 800, 1000, 1100, 1200, 1400, 1600W, míg a jobb oldali 200, 350, 500, 650, 800, 1000, 1100, 1200, 1300W. Minél magasabbra állítja a szabályzót, annál hamarabb melegszik fel a fűtőlapp, ami csökkenti a főzési időt. A főzés közben bármikor változtathat a beállításokon.

„HEATING TEMPERATURE” – Ha a fűtési hőmérséklet a legfontosabb, használja a funkcióválasztó gombot (d), hogy kiválassza a hőmérsékletet, az ellenőrző lámpa ki fog gyulladni, jelezve, hogy a fűtés megindult. A (b) és (c) választókkal állíthatja be a hőmérsékletet. Ezek lehetnek: 60, 80, 100, 120, 140, 180, 200, 220, 240 fok.

Figyelem! Ha nem állítja be a főzési időt, az eszköz 120 perc után automatikusan kikapcsol.

„HEATING TIME” – Beállíthatja 1 és 180 perc között. Használj a funkció választó gombot (d), és válassza ki az időzítőt. Az ellenőrző fény (h) és (f) fel fog gyulladni. Állítsa be a főzési időt a (b) és (c) gombokkal. A kiválasztott időtartamnál állítsa meg a választást, és amikor az abbahagyja a villogást, a visszaszámláló elindul. Ezután a kijelző felváltva fogja kiírni az időt és a teljesítményt. Bármikor változtathat a teljesítményen, az automatikusan a legnagyobb lesz indításkor. Ugyanúgy állítható az idő és a hőmérséklet is. Miután az az idő lejárt, az eszköz ki fog kapcsolni, hangjelzés kíséretében.

5, Ha leveszi az edényt a főzőlapról, vagy elmozdítja azt, a fűtés automatikusan le fog kapcsolni. A folyamat folytatódni fog, ha visszahelyezi az edényt 40 másodpercen belül, ellenkező esetben ki fog kapcsolni.

6, Bármikor megállíthatja a fűtést a főzőlaphoz tartozó (a) gomb megnyomásával.

Figyelem! A főzőlapok melegek lehetnek használat után. Ne érintse meg őket.

7, Amikor a fűtési folyamat véget ért, vegye le az edényt a főzőlapról, de nem húzza ki az eszközt a hálózathoz, amíg a hűtőventilátorok működnek. Leállásuk után kihúzhatja az eszközt.

8, Amikor a főzőlapok lehűltek, tisztítsa meg az eszközt.

Hibaüzenetek

Hibakód	Ok	Megoldás
E0	Nincs edény a főzőlapon, vagy nem megfelelő.	Tegyen egy edényt a főzőlapra. Ügyeljen rá, hogy az indukciós tűzhelyhez való legyen.
E1	Elektromos hiba/rövidzárlat.	Keresse a szervizet
E2	Sérült hőmérséklet érzékelő	
E3	Tápfeszültség túl magas.	Ügyeljen rá, hogy a tápfeszültség megfelelő legyen. Részletek a terméken.
E4	Tápfeszültség túl alacsony	
E5	A főzőlap vagy az edény túl forró. Üres edény.	Várja meg, míg a főzőlap/edény lehűl. Töltse meg az edényt.
E6	Hűtőventilátorok sérültek	Kapcsolja ki az eszközt. Várja meg, míg lehűl, tisztítsa ki a légkiömlőt, majd kapcsolja be újra. Keresse a szervizet.

Tisztítás és karbantartás

Minden használat után tisztítsa meg az eszközt. Húzza ki a konnektorból, és várja meg, míg lehűl. Ne használjon benzint, higítót, keféket és krémekeket. Törölje le egy nedves ruhával és egy kis mosogatószerrel. Egy porszívóval megtisztíthatja a légkiömlőket is. A kerámia felületet és a vezérlőpanelt megtörölheti puha ruhával és kerámia felületekre szánt tisztító szerekkel. Ne tegye folyóvíz alá (vagy vízbe), mivel az kárt tehet az eszközben. Ne merítse semmilyen folyadékba.

Technikai adatok

A technikai adatok az eszközön találhatóak

Tápkábel hossza: 1,5m

Zajszint: 50dB

Köszönjük, hogy a lengyelországi MPM cég termékét választotta, amelynek magyarországi importőre a Famatel 99 Kft. Reméljük, hogy a termék minősége és használhatósága teljes mértékben meg fog felelni az Ön elvárásainak. A készülék használata során esetlegesen felmerülő kérdésekre az alábbi használati utasításban megtalálhatja a válaszokat. Amennyiben további kérdései lennének, kérjük, hívja információs vonalunkat: +36 (1) 445-0360 (budapesti telefonszám). Ha elégedett termékünkkel kérjük, keresse más MPM termékünket az Önhöz közel eső kereskedőnél, a VÁSÁRLÁS HELYSZÍNÉN, vagy az www.elektomosaruhaz.hu áruházunkban.

Gyártó:
MPM AGD S.A.
Lengyelország

Forgalmazó:
Famatel 99 Kft.
2142 Nagytarcsa
Asbóth Oszkár u.4.