

Használati útmutató



Hűtőszekrényekhez: MPM-99-CJ-09/AA, 09-AB, 10-AA, MPM-112-CJ-15-AA,16-AA, 32S-AA, MPM-94-CJ-14, MPM-94-CJ-34S,

ÁLTALÁNOS TUDNIVALÓK

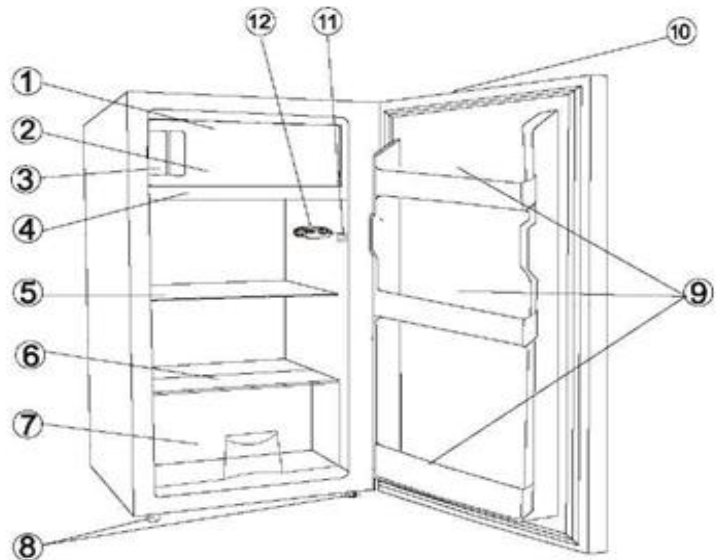
- Kérjük, olvassa el ezt a felhasználói útmutatót használat előtt.
- A gyártási folyamat javítása miatt a hűtőszekrény nem felel meg teljesen a felhasználói útmutatónak.

Ezt a típusú hűtőszekrényt széles körben használják olyan helyeken, mint például szállodák, irodák, diák lakások és házak. Nagy hatékonyságú kompresszorral és klasszikus szerkezeti elosztással rendelkezik. Büszkélkedhet az alacsony elektromos fogyasztás előnyeivel, a fagyasztó rekesssel és az egyszerű használattal.

TERMÉK ÁTTEKINTÉSE

- (1) Fagyasztórekesz ajtaja**
- (2) Jégkocka készítő (opcionális)**
- (3) Fagyasztó rekesz**
- (4) Olvadékvíz tálcája**
- (5) Hűtőkamra polcai
- (6) Üvegburkolat
- (7) Rágcsálni-valók rekesze
- (8) Szintezhető lábak
- (9) Italtartó rekesz
- (10) Nyitó fogantyú
- (11) Világítás kapcsolója
- (12) Hőmérsékletszabályozó gomb

** (MPM-94-CJ-14 fagyasztó rekesz nélküli modell, a **jelölt számú alkatrészek nem találhatóak meg!)



A TERMÉK HASZNÁLATA ELŐTTI TEENDŐK

Az Ön készüléke kizárólag a háztartási használatra szánt. Ahhoz, hogy a lehető legtöbbet hozza ki az készülékből, figyelmesen olvassa el a felhasználói kézikönyvet. Ez utóbbi tartalmazza a készülék leírását, valamint hasznos tippeket. Tartsa meg ezt a kézikönyvet a jövőbeni kapcsolat felvétel miatt.

1. Az esetleges károkat a vásárlástól számított 24 órán belül jelenteni kell.
2. Várjon legalább két órát a készülék bekapcsolása előtt, hogy a hűtő-áramkör teljesen működőképes legyen.

3. A készülék és az elektromos csatlakozások felszerelését csak szakképzett villanyszerelő végezheti, a gyártó utasításainak és a helyi biztonsági előírásoknak megfelelően.

4. Használat előtt tisztítsa meg a készülék belsejét.

KÖRNYEZETI FIGYELMEZTETÉSEK

1. Csomagolás

A csomagolóanyag 100% -ban újrahasznosítható és az újrahasznosítás szimbólumát hordozza. Tartsa be a helyi selejtezési szabályokat. Tartsa a csomagolóanyagokat (műanyag zacskók, polisztirol alkatrészek stb.) gyermekek számára nem elérhető helyek, mivel ez fulladáshoz vezethet.



2. Csomagolás / ártalmatlanítás

A készüléket újrahasznosítható anyagok felhasználásával gyártják. Ezt a készüléket az elektromos és elektronikus berendezések hulladékairól szóló 2002/96 / EK irányelvnek megfelelően kezeljük. A készülék megfelelő újrahasznosításával megelőzheti a környezetre és az egészségre gyakorolt káros hatásokat. A készülék szimbóluma, illetve a kísérő dokumentumok azt jelzik, hogy a készüléket nem szabad háztartási hulladékként kezelni, hanem egy elektromos és elektronikus berendezés újrahasznosítására szolgáló speciális gyűjtőközpontba kell vinni. A készülék kiselejtezése során leválasztva a tápkábel borítását és az ajtókat és polcokat eltávolítva, hogy a gyerekek ne tudjanak könnyen felmászni és csapdába esni miatta. Törölje le a készüléket a hulladékkezelésre vonatkozó helyi előírásoknak megfelelően, és vigye egy speciális gyűjtőközpontba; még néhány napig ne hagyja felügyelet nélkül a készüléket, mert ez potenciális veszélyforrás lehet a gyermekek számára. A termék kezelésével, hasznosításával és újrahasznosításával kapcsolatos további információkért forduljon az illetékes helyi irodához, a háztartási hulladékgyűjtőhöz vagy a bolthoz, ahol a készüléket vásárolta. Információ: Ez a készülék nem tartalmaz CFC-t. A hűtőközeg-áramkör RI 34a (HFCs) vagy R600a (HCs), lásd a készülék belsejében található típusablán. Készülékek izobutánnal (R600a): Az izobután alacsony környezet szennyezésű földgáz. Ugyanakkor óvatosság szükséges, mivel az izobután gyúlékony. Ezért győződjön meg róla, hogy a hűtőközeg-vezeték nem sérült meg. Ezt a terméket élelmiszerek megőrzésére tervezték és az 1935/2004 / EK rendeletnek megfelelően gyártották. Ezt a terméket az alábbiak szerint tervezték, gyártották és forgalmazták:

- a 2006/95 / CE kisműködésű irányelvben (amely a módosított 73/23 / EGK irányelvet váltotta fel) előírt biztonsági célkitűzések;
- az EMC 89/336 / CEE direktíva, a 93/68 / EEC irányelvvel módosított irányelvek védelmi követelményei A készülék elektromos biztonsága csak akkor garantálható, ha helyesen van csatlakoztatva.

ÓVINTÉZKEDÉSEK ÉS ÁLTALÁNOS TUDNIVALÓK

- A készüléket behelyezéséhez két vagy több személyszükséges.
- Vigyázzon, nehogy megkarcolja a padlót a készülék mozgásakor (pl. Parkettán).
- Telepítés közben győződjön meg arról, hogy a készülék nem okoz sérülést a tápkábelben.
- Ellenőrizze, hogy a készülék nincs-e hőforrás közelében.
- A megfelelő szellőzés biztosítása érdekében hagyjon helyet mindkét oldalon és a készülék felett is, és kövesse a szerelési utasításokat.
- A készülék szellőzőnyílásait szabadon kell hagyni.
- Ne károsítsa a készülék hűtőközeg-vezetékét.
- A készüléket olyan padlóra kell helyezni és szintre állítani, amely elég erős ahhoz, hogy megtartsa a súlyát, és olyan helyre, amely alkalmas a méretéhez és megfelelő használatához.
- Szerelje fel a készüléket száraz és jól szellőző helyen. A készülék olyan környezetben való használatra készült, ahol a hőmérséklet az adattáblán feltüntetett klímaosztálytól függően a következő tartományba esik. Előfordulhat, hogy a készülék nem működik megfelelően, ha hosszabb ideig marad a megadott tartományon kívüli hőmérséklet.

Éghajlati csoport	Környezeti hőmérséklet °C	Környezeti hőmérséklet °F
SN	10-32	50-90
N	16-32	61-90
ST	18-38	64-100
T	18-43	64-110

- Győződjön meg arról, hogy a készülék adattábláján feltüntetett feszültség megfelel a hálózati tápfeszültségnek.
- Ne használjon egy vagy több adaptert vagy hosszabbító kábelt egyszerre.
- A vízcsatlakozáshoz használja az új készülékhez mellékelt csövet; ne használja újra az előző készülék csövet.
- A tápkábel javítását vagy cseréjét csak szakképzett személy végezheti.

• Az elektromos hálózatról való leválasztáshoz a készülék kihúzásával vagy a csatlakozóaljzatból álló kétpólusú kapcsolóval történhet.

Biztonság

- Ne tartson benzint, gyúlékony folyadékokat vagy gázokat vagy más elektromos készülékeket a közelében. A gázok párolgása tűzveszélyt vagy robbanást okozhat.
- Ne használjon olyan mechanikus, elektromos vagy kémiai eszközöket a leolvasztási folyamat felgyorsítására, amelyek a gyártó által ajánlottól eltérőek.
- Ne használjon vagy helyezzen elektromos készülékeket a készülék belsejébe, ha azok nem a gyártó által kifejezetten engedélyezettek.
- A készüléket korlátozott fizikai, vagy szellemi képességű személyek, vagy a készülék tapasztalata és ismerete nélkül személyek ne használják (beleértve a gyermekeket), kivéve, ha a biztonságukért felelős személy felügyelete vagy utasítása alatt áll. Ne engedje, hogy a gyerekek játszanak vagy elrejtse a tárgyakat belsejében, és ne legyenek csapdába esve.
- Ne nyelje le a jégkockákat.
- Ne fogyasszon jégkockát közvetlenül a fagyasztóból való kivétele után, mivel fagyási sérülést okozhat.

Használat

- Mielőtt karbantartást vagy tisztítást végezne, mindig húzza ki a készüléket vagy húzza ki a tápkábelt.
- Minden jégkészítővel és vízadagolóval ellátott készüléket olyan vízellátáshoz kell csatlakoztatni, amely csak ivóvizet szolgáltat (0,17 és 0,81 MPa (1,7 és 8,1 bar) közötti hálózati víznyomással). A vízvezetékhez és / vagy a vízvezetékhez nem közvetlenül csatlakozó vízadagoló készülékeket csak ivóvízzel lehet feltölteni.
- A hűtőszekrényt csak friss élelmiszer és a fagyasztó rekeszt fagyasztott élelmiszer tárolására, friss élelmiszer fagyasztására és csak jégkockák készítésére használja.
- Ne tároljon üvegedényben folyadékot a fagyasztóban, mert felrobbanhat.

A gyártó semmilyen felelősséget nem vállal, ha a fenti tanácsokat és óvintézkedéseket nem tartja tiszteletben.

BESZERELÉS

Jó szellőzés

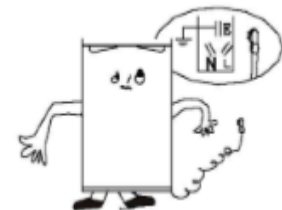
A hűtőszekrénynek jó szellőzésére van szüksége a hő jó elosztatásához, a nagy hűtőteljesítmény és az alacsony fogyasztás fent tartása érdekében. Emiatt elegendő helyet kell hagyni a hűtőszekrény körül. A hátlapja legalább 100 mm-re legyen a faltól, oldala legalább 100 mm-re és a felső felülete legalább 200 mm-re. Ennyi üres helyet kell hagyni, hogy 160mm-re ki tudjon nyílni az ajtaja.

Tápegység

A hűtőszekrény csak a (220-240) V ~ / 50Hz-es egyfázisú váltakozó áramú tápfeszültséggel működik, ha a feszültség ingadozása annyira nagy, hogy a feszültség meghaladja a fenti tartományt, a biztonság kedvéért, győződjön meg arról, hogy legyen egy automatikus feszültségszabályozó a hűtőszekrényben. A hűtőszekrénynek külön elektromos csatlakozóaljzatot kell használnia, nem pedig más elektromos készülékekkel közöset. A csatlakozódugónak a földelővezetékhez kell igazodnia.

Tápvezeték

A vezetéket nem szabad megrántani, és ne tekerje fel működés közben. Ezenkívül tilos a zsinórt a hűtőszekrény hátsó részén található kompresszorhoz rögzíteni, amelynek felületi hőmérséklete meglehetősen magas a működés során. Ha megérintené a szigetelést megolvastaná és rövidre zárná azt.



Nedvesség elleni védelem

A hűtőszekrényt olyan helyen helyezze el, ahol nagy nedvesség nincs jelen, hogy a fémrészek ne rozsdásodjanak. Ráadásul a hűtőszekrényt tilos közvetlenül vízzel érinteni, különben gyengülhet a szigetelés és áramütés is előfordulhat.

Hőtől való védelem

A hűtőszekrénynek távol kell lennie bármilyen hőforrástól vagy közvetlen napfénytől.

Stabil rögzítés

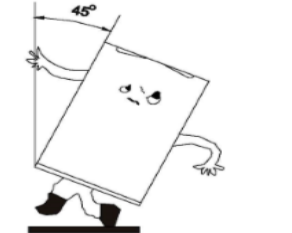
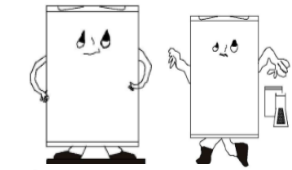
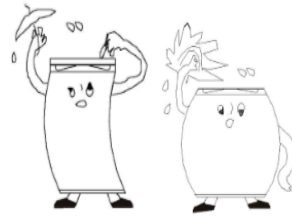
A hűtőszekrény helye legyen sík és szilárd. Nem szabad olyan puha anyagokra helyezni, mint például a hab műanyag stb., Ha a hűtőszekrény nem vízszintes, akkor megfelelően állítsa be a csavarokkal. A hűtőszekrényt ne helyezzük el olyan helyre, amely visszhangozhat.

Tartsa távol a veszélyes anyagoktól

Nem ajánlott, hogy a hűtőszekrény közelében minden olyan illékony vagy éghető anyag legyen, mint a gáz, a benzin, az alkohol, a lakk és a banánolaj stb. A fent említett anyagokat nem szabad a hűtőszekrényben tárolni.

Mozgatás

Ha már elhelyeztük, a hűtőszekrényt vízszintesen nem szabad mozgatni, vagy 45 foknál nagyobb szögben dönteni.



A KÉSZÜLÉK HASZNÁLATA

A készülék üzembe helyezése

A készülék belső vezérlőkkel rendelkezik. Csatlakoztassa a készüléket az áramforráshoz. Amikor a készüléket a hálózati csatlakozóhoz csatlakoztatja, a belső világítás minden alkalommal bekapcsol, amikor az ajtó kinyílik. A hűtőrekesz belsejében található termosztát a hűtőrekesz hőmérsékletének beállítására szolgál.

A készülék hőmérsékletének beállítása:

- A hűtőszekrény első üzembe helyezéséhez állítsa a termosztátkapcsolót 3-ra, csatlakoztassa az elektromos vezetékét és futtassa azt anélkül, hogy bármilyen élelmiszert bele rakna. Általában ez 2-3 órát vesz igénybe. Ezután állítsa be a termosztát tárcsát a kívánt fokozatra, és tegye be az élelmiszereket a hűtőbe.

- A hűtőgép hőmérséklete a forgatógombbal beállítható, a 3 és 4-es fokozat beállítása a legalkalmasabb az általános működéshez. Ez a szám növeli a hűtőteljesítményt.

Megjegyzés: A kinti levegő hőmérséklete, az ajtónyitások gyakorisága és a készülék helyzete befolyásolhatja a belső hőmérsékleteket. Ezeket a tényezőket figyelembe kell venni a termosztát beállításakor.

- Ne tegyen forró ételeket vagy lezárt folyadékokat a hűtőbe.
- Soha ne tegyen robbanásveszélyes illékony, gyúlékony vagy veszélyes folyadékot, például alkoholt, acetont vagy benzint a hűtőbe.
- A szagok elkerülése érdekében ajánlatos húst és halat becsomagolni.
- Hagyjon elegendő helyet az élelmiszerek között, hogy a levegő megfelelően mozoghasson közöttük. Hasonlóképpen, tárolás közben kerülje az élelmiszerek érintkezését.
- Ne helyezze az élelmiszereket a hűtőszekrény hátulján lévő hideg falhoz.
- Az ajtót nem szabad a szükségesnél hosszabb ideig nyitva tartani.

A fagyasztórész használata

(MPM-94-CJ-14 modellnél fagyasztó rekesz nincs)

A fagyasztórekesz alkalmas már fagyott ételek tárolására. **FONTOS: Ne próbáljon meg friss élelmiszereket fagyasztani a fagyasztórekeszben.**

- Ha fagyasztott élelmiszert vásárol, nézze meg a csomagoláson található tárolási irányelveket.
- Gyorsan nézze meg a fagyasztott élelmiszer csomagolását, és győződjön meg róla, hogy tökéletes állapotban van.
- Mindig vásároljon fagyasztott termékeket, amikor a szupermarketben vásárol.
- Ha a szupermarketben megy, és hazafelé utazik, és összes fagyasztott élelmiszert együtt tartja, az segít megőrizni a fagyott állapotot.
- Ne vásároljon fagyasztott ételeket, hacsak nem fagyasztja le azonnal. Speciális szigetelt zsákok vásárolhatók a legtöbb szupermarketből. Ezek a fagyasztott ételeket hidegen tartják hosszabb ideig.



- Az élelmiszergyártó útmutatását a maximális tárolási idő tekintetében követni kell. Ellenőrizze a fagyasztó minősítésre vonatkozó utasításokat.
- A felolvasztott ételeket nem szabad fagyasztani másodszor.

FONTOS: Ügyeljen arra, hogy mindig zárja be az ajtót, különben túl sok jég és fagy keletkezik a fagyasztó rekeszben. Ez szükségessé teszi a kamra gyakrabban történő leolvasztását és növeli a készülék energiafogyasztását.

A KÉSZÜLÉK KARBANTARTÁSA

Minden tisztítási vagy karbantartási művelet előtt húzza ki a készüléket a hálózati csatlakozóból.

Leolvasztás (MPM-94-CJ-14 modellnél a leolvasztás teljesen automatikus folyamat.)

A hűtőrekesz leolvasztása teljesen automatikus. A hűtőrekesz hátsó falán lévő vízcseppek jelzik, hogy az időszakos automatikus leolvasztási ciklus folyamatban van. A leolvasztás vize automatikusan eljut a leeresztő nyílásba és egy tartályba, amelyből elpárolog.

Tisztítás és karbantartás

Tisztítsa meg a belsejét vízzel és szódaikarbónával egy szivaccsal, vagy mosogatószerrel, hogy elkerülje a rossz szagokat. Soha ne használjon oldószert vagy súrolószert, mert ez károsíthatja a készülék belsejét. Ne tegye a készülék tartozékait a mosogatógépre. Javasoljuk, hogy a készülék hátlapját évente egyszer portalanítsa, mert, ha piszkos, a hűtőszekrény teljesítménye csökken és fogyasztása nő.

Az égők cseréje

Az izzó cseréjekor az alábbiak szerint járjon el:

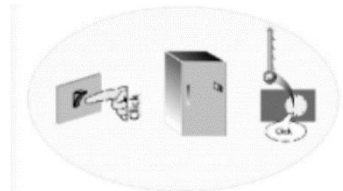
- Húzza ki a készüléket a hálózatról.
- Nyomja össze a lámpa burkolatának oldalán levő füleket, és távolítsa el.
- Helyezzen be egy új izzót.
- Helyezze vissza a lámpatest fedelét és várjon 5 percet, mielőtt a készüléket visszahelyezi a hálózatra.



HIBAELHÁRÍTÁSI ÚTMUTATÓ

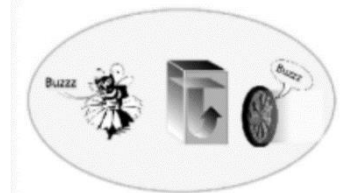
1. A készülék nem működik.

- Áramkimaradás van?
- A tápkábel tökéletes állapotban van?
- Helyesen van-e behelyezve a dugó az aljzatba?
- Megszakadt a biztosíték?
- A termosztát (Stop)-on vagy (leolvasztás)-on van?



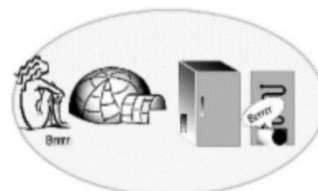
2. A hűtő hőmérséklete nem elég alacsony.

- Az ajtó megfelelően be van zárva?
- Van-e túlzott fagy felhalmozódás az alacsony hőmérsékletű rekeszben?
- A készüléket hőforrás közelében helyezték el?
- A termosztát beállítása helyes?
- El vannak-e torlaszolva a légáramlási nyílások?



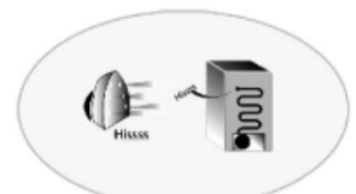
3. A hűtőben a hőmérséklet túl alacsony.

- A termosztát beállítása helyes?



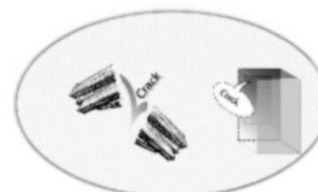
4. A készülék túlzottan zajos.

- Megfelelően van-e felszerelve a készülék?
- A csövek hátulról érintkeznek vagy vibrálnak?



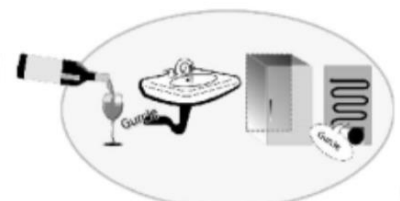
5. A víz a hűtőrekesz alján összegyűlik.

- A termosztát beállítása helyes?



6. A belső fény nem működik.

- Van áramkimaradás?
- Ha nem, húzza ki a készüléket a hálózati csatlakozóból, vegye le a fedelet, és ellenőrizze, hogy az izzó nem lazult-e ki. Szükség esetén cserélje ki az izzót egy újra (maximum 15 W-os).



Megjegyzés: A hűtő áramkörben történő tágulások következtében a zümmögő- és sziszegő zajok normálisak.

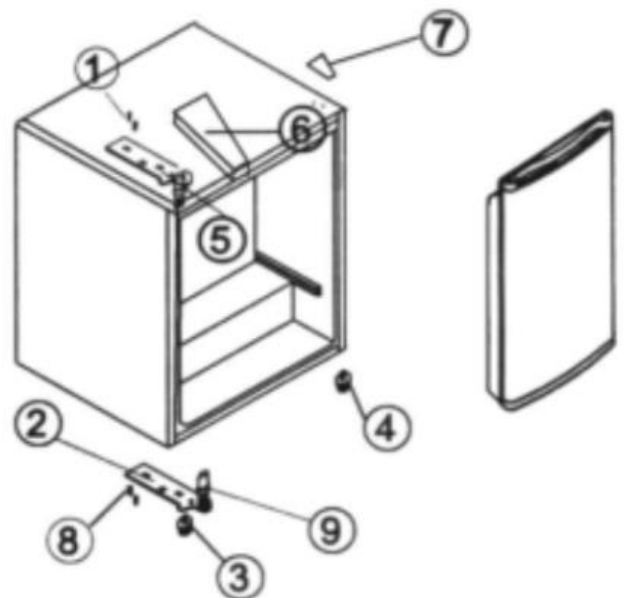
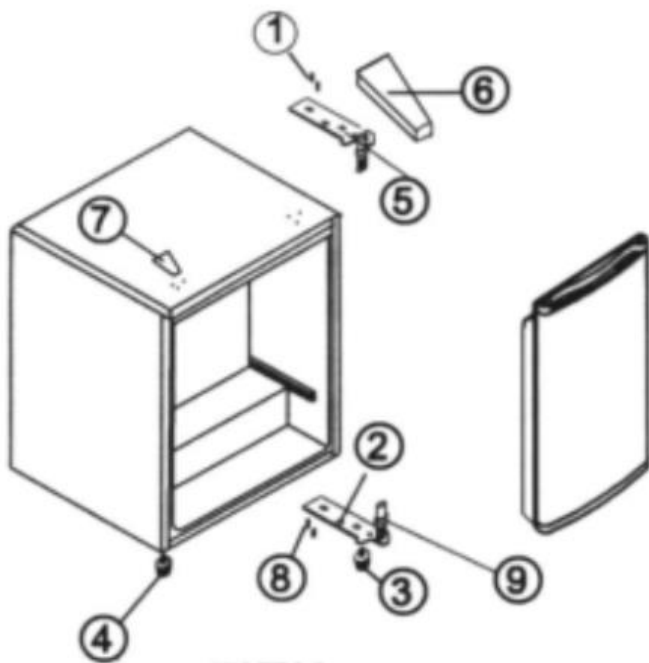
AZ AJTÓ NYITÁSI IRÁNYÁNAK MEGVÁLTOZTATÁSA

Ez a hűtőszekrény képes arra, hogy az ajtót balról vagy jobbról is nyitható legyen. A készüléket eredetileg balra nyílik. Ha szeretné megfordítani a nyitási irányt, kérjük, kövesse az alábbi utasításokat.

MEGJEGYZÉS: Az ajtó irány megfordítása előtt az áramellátást le kell választani. Minden eltávolított részt biztosan el kell helyezni az ajtó újra felszereléséhez.

Most kövesse az alábbi utasításokat:

1. Távolítsa el először a felső csuklópánt fedelét (6).
2. Távolítsa el a felső csuklópántot (5) (jobb oldal) a kerethez rögzítő két csavart (1). Vegye le a felső csuklót (5).
3. Emelje fel az ajtót, és helyezze egy puha felületre, hogy megakadályozza a karcosodást.
4. Távolítsa el az alsó csuklópántot (2) tartó két csavart (8), és távolítsa el az alsó csuklót (2).
5. Távolítsa el a bal oldali lábat (4) és tegye jobbra.
6. Távolítsa el a lyuk takaró lapot (7) jobb oldal felé.
7. Az alsó csuklópánt (2) levételét megelőzően vegye le a tartó csapot (9) és fordítsa meg az alsó csukló (2) irányát.
8. Ezután szerelje be az alsó csuklópántot (2) az alsó keret bal oldalára két csavarral (8).
9. Illessze a csavart (9) az alsó csuklópantra (2).
10. Helyezze az ajtót a helyére, ügyelve arra, hogy az ajtó az alsó csuklópántra (2) legyen.
11. Az ajtót zárt helyzetben tartva rögzítse a felső csuklót (5) a bal oldali felső keretbe két csavarral (1). Ne felejtse el ne húzza meg a két csavart (1) mindaddig, amíg az ajtó teteje nem vízszintes.
12. Szerelje fel a felső csuklópánt fedelét (6) a felső csuklópantra.



TERMÉK MEGFELELŐ ÚJRAHASZNOSÍTÁSA (ELEKTROMOS ÉS ELEKTRONIKUS BERENDEZÉSEK HULLADÉKA)

A terméken feltüntetett szimbólum azt jelzi, hogy a termék élettartama után nem kerülhet egybe más háztartási hulladékokkal. A környezetre és az emberi egészségre gyakorolt káros hatások elkerülése érdekében az ellenőrizhetetlen hulladék ártalmatlanítását, a hulladékkezelő készüléket a háztartási készülékek szervizpontjába kell elhelyezni vagy elszállíttatni otthonról. Annak érdekében, hogy részletes információkat kaphasson a helyről és az kidobás módjáról, az elektromos és elektronikus hulladék biztonságos módon való elhelyezéséről, vegye fel a kapcsolatot a kiskereskedővel vagy a helyi környezetvédelmi minisztériummal. Ne dobja a készüléket más háztartási hulladékkal egy helyre.

Köszönjük, hogy a lengyelországi MPM cég termékét választotta, amelynek magyarországi importőre a Famatel 99 Kft. Reméljük, hogy a termék minősége és használhatósága teljes mértékben meg fog felelni az Ön elvárásainak. A készülék használata során esetlegesen felmerülő kérdésekre az alábbi használati utasításban megtalálhatja a válaszokat. Amennyiben további kérdései lennének, kérjük, hívja információs vonalunkat: +36 (1) 445-0360 (budapesti telefonszám). Ha elégedett termékünkkel kérjük, keresse más MPM termékünket az Önhöz közel eső kereskedőnél, a VÁSÁRLÁS HELYSZÍNÉN, vagy az www.famatel99.hu áruházunkban.



Gyártó:
MPM AGD S.A.
 05-822 Milanówek
 Brzozowa 3.



Magyarországi importőr:

Famatel 99 Kft
 H-2142 Nagytarcsa Asbóth Oszkár u.4. Hungary
 Tel.: (+36-1) 445-0360, 445-0361
 Web: www.famatel99.hu