

MPM



Használati utasítás

**MPM-51-PX-60, MPM-51-PX-61, MPM-61-PX-62, MPM-61-PX-63
MPM-61-OW-65,66,01A, MPM-61-OS-65, MPM-60OWS-01, MPM-61-OWS-67****

típusú páraelszívókhoz

Az eszköz telepítéskor kövesse a kézikönyvben szereplő utasításokat. A gyártó nem vállal felelősséget a telepítésből eredő károkért, amelyek nem felelnek meg a kézikönyvben megadott utasításoknak. A terméket csak háztartási használatra tervezték. A burkolat megjelenése eltérhet a használati útmutató rajzaiban bemutatottól, de a kezelési, karbantartási és összeszerelési utasítások változatlanul érvényesek.

- Tartsa meg a használati útmutatót, hogy bármikor felhasználhassa azt. Ha eladja vagy mozgatja az eszközt, ellenőrizze, hogy mellékelte-e a használati útmutatót.
- Gondosan olvassa el a kezelési útmutatót, amely részletes információkat tartalmaz az eszköz telepítéséről, használatáról és karbantartásáról.
- Ne végezzen elektromos vagy mechanikai változtatásokat a készüléken.

Megjegyzés: A (*) jelöléssel ellátott elemeket csak egyes modellek tartalmazzák, egyéb esetekben külön kell megvásárolni.

FIGYELMEZTETÉSEK

- Az összeszerelés befejezése előtt ne csatlakoztassa a készüléket az elektromos hálózathoz.
 - Tisztítási vagy karbantartási műveletek elvégzése előtt húzza ki a dugaszt a konnektorból vagy kapcsolja ki a főkapcsolót.
 - Az összes telepítési és karbantartási műveletet védőkesztyűben végezze el.
 - Ezt a felszerelést 8 évestől fiatalabb gyermekek és csökkent testi és szellemi képességekkel rendelkező személyek, valamint a felszereléssel kapcsolatos tapasztalatokkal és ismeretekkel nem rendelkezők is használhatják, ha felügyelet vagy utasítások vannak a berendezés biztonságos használatával kapcsolatban úgy, hogy az ezzel kapcsolatos kockázatok világosan érthetők legyenek.
 - A gyermekek nem játszhatnak a készülékkel.
 - Soha ne használja a terméket megfelelően felszerelt szűrők nélkül.
- A helyiségnek, ahol a terméket más gáz- vagy tüzelőberendezéssel együtt használják, megfelelő szellőzéssel kell rendelkeznie.
- A levegőt nem szabad bevezetni olyan helyre, amelyet gázkészülékek vagy más üzemanyagok által előállított füstgáz eltávolítására használnak.
 - A nyílt láng használata veszélyes a szűrőkre és tűzveszélyt jelent, így semmilyen körülmények között ne tegye meg. Sütés közben vigyázzon, hogy az olajat ne melegítse túl, hogy az ne gyulladjon meg.
 - A füstgázelvezetéshez szükséges műszaki és biztonsági intézkedések meghozatalához szigorúan be kell tartani az illetékes helyi hatóságok által kiadott előírásokat.
 - A terméket gyakran kívülről és belülről is meg kell tisztítani, (legalább a kézikönyv karbantartási utasításai szerint).
 - A termék tisztítására, valamint a szűrők cseréjére és tisztítására vonatkozó szabályok be nem tartása tűzveszélyt okoz.
 - Az áramütés elkerülése érdekében ne használja a terméket helyesen beszerelt izzók nélkül.
- A gyártó nem vállal felelősséget az eszköz által okozott károkért vagy tűzért, amelyek a kézikönyvben szereplő utasítások be nem tartása miatt következnek be.
- Ne húzza ki a dugaszt a konnektorból a hálózati kábel húzásával.
 - Ne működtesse a készüléket, ha a tápkábel sérült.
 - Legyen különösen óvatos, ha gyermekek vannak a készülék közelében.
 - Ne használja a készüléket a rendeltetésétől eltérő célokra.
 - Üzem közben ne hagyja felügyelet nélkül a készüléket.
 - Ne használjon sérült készüléket, ebben az esetben javíttassa meg a készüléket egy hivatalos szervizben.
 - Ne használja a készüléket szabadban.
 - A munka megkezdése előtt mindig ellenőrizze, hogy az eszköz minden alkatrésze megfelelően van-e felszerelve.
 - A gyártó által nem ajánlott kiegészítők használata a készülék károsodását, tüzet vagy sérüléseket okozhat.
 - Tartsa a készüléket és kábelét 8 év alatti gyermekek elől elzárva.
 - A berendezést nem szabad külső időkapcsolóval vagy külön távirányítóval történő működtetéssel használni.
 - Ne csatlakoztassa nedves kézzel a dugót a fali aljzathoz.
 - A tápkábel nem érintheti a forró felületeket.
 - A gyermekek biztonsága érdekében kérjük, ne hagyja el a csomagolás szabadon hozzáférhető részeit (műanyag zacskók, kartondobozok, polisztírol stb.) ezek fulladást okozhatnak!
- FIGYELEM- Ne hagyja, hogy a gyermekek fóliával játszanak. Fokozott fulladásveszély miatt!
 - MEGJEGYZÉS: Az alkatrészek forrosodhatnak a termék működése közben! Fokozott sérülés veszély!

Ez a készülék az elektromos és elektronikus berendezések hulladékairól (WEEE) szóló 2012/19 / EU irányelvnek megfelelő jelölésekkel rendelkezik.

Annak biztosításával, hogy ezt a készüléket megfelelő módon ártalmatlanítják, hozzájárul ahhoz, hogy ez a termék káros hatással legyen a környezetre és az emberi egészségre.

Az eszközön vagy a csomagoláson található szimbólum azt jelenti, hogy ez a termék nem kezelhető más települési hulladékként. Vigye az elektromos és elektronikus berendezések megfelelő gyűjtő és újrahasznosító pontjára.

A helyes ártalmatlanítás segít kiküszöbölni a törött eszközök környezetre és egészségre gyakorolt negatív hatásait. Az eszköz újrahasznosítási lehetőségeivel kapcsolatos részletes információkért forduljon a helyi városi hivatalhoz, a városi tisztító szolgálathoz vagy az üzlethez, ahol a terméket vásárolták.

A készüléket a következő feltételeknek megfelelően tervezték, tesztelték és gyártották:

- Biztonság: EN / IEC 60335-1; EN / IEC 60335-2-31, EN / IEC 62233.
- Teljesítmény: EN / IEC 61591; ISO 5167-1; ISO 5167-3; ISO 5168; EN / IEC 60704-1; EN / IEC 60704-2-13; ISO 3741; EN 50564; IEC 62301.
- EMC: EN 55014-1; CISPR 14-1; EN 55014-2; CISPR 14-2; EN / IEC 61000-3-2; EN / IEC 61000-3-3.

ÜZEMELTETÉS

Az eszköz elszívóként (külső kivezetés) vagy abszorbensként használható (a füstöt kiszűrjük és a levegőt visszavezetjük a helyiségbe). A kimenő ventilátor nélküli elszívó modellek csak elszívó ventilátorként működnek, és csatlakoztatni kell egy elszívó rendszerhez (nem tartozék).

Amikor a készüléket külső kivezetéssel használja:

A kivezető cső átmérőjének meg kell egyeznie a csatlakozó karima átmérőjével. Vigyázat- A kivezető cső nem tartozék, azt külön kell megvásárolni. A vízszintes részen a csőnek kissé felfelé kell dőlnie (kb. 10 °) annak érdekében, hogy megkönnyítse a levegő kiáramlását. Ha az elszívó szénzsűrővel van felszerelve, azokat ki kell venni.

Csatlakoztassa a burkolatot a szellőzőcsatornához egy elszívó csővel, amelynek átmérője megegyezik a burkolaton található csatlakozó karima átmérőjével.

A kisebb keresztmetszetű csövek használata csökkenti a szívóképeséget és drasztikusan növeli az elszívó zaját. Az ebből adódó esetleges problémákért a gyártó nem vállal felelősséget.

- A hatékony működés érdekében a lehető legrövidebb csövet használja.
- Ne használjon 90°-nál nagyobb hajlásszögű csövet.
- Kerülje el a csövek keresztmetszetének radikális eltérését.
- Használjon sima belső felületű csövet.
- A cső anyagának meg kell felelnie a jelenlegi szabványoknak.

Amikor a készüléket adszorpciós elven használja:

Az elszívó ilyen módon történő használatához be kell rakni a szénzsűrőt.

A készülék ebben az esetben beszívott levegőt megtisztítja a zsírtól és a szagoktól, mielőtt visszajuttatja a helyiségbe a felső burkolatán lévő rácsokon keresztül.

AZ ELSZÍVÓ FELSZERELÉSE

A főzéshez használ edények teteje és a konyhai páraelszívó alsó része közötti minimális távolságnak legalább 55 cm-nek kell lennie (gáz- és vegyes típusú tűzhelyek esetén minimum 65 cm-nek).

Amennyiben a gáz- és vegyes típusú tűzhely beszerelési útmutatójában ennél nagyobb távolság van megadva, akkor az ott megadott értékkel számoljon.

A készülék a legtöbb felületre felszerelhető, de előtte győződjön meg arról, hogy a fal vagy mennyezet elbírja a súlyát.

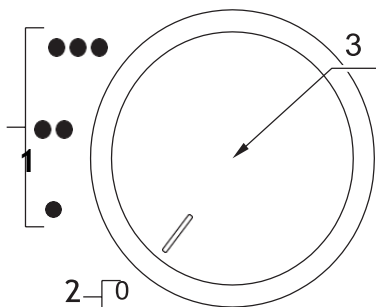
FIGYELEM- A csavarok és a rögzítőelemek ezen utasításoknak nem megfelelő meghúzása elektromos veszélyt okozhat.

ELEKTROMOS CSATLAKOZÁS

A hálózati feszültségnek meg kell egyeznie a készülék belsejében feltüntetett feszültséggel. Csak az aktuális szabványoknak megfelelő aljzatot használja. Ne használja a terméket abban az esetben, ha sérülta tápkábele!

AZ ELSZÍVÓ MŰKÖDÉSE

Ha a konyhában a levegő különösen szennyezett, akkor használja a legnagyobb sebességre állítva az elszívót. Ajánlott az ételek készítése előtt 5 perccel bekapcsolni, az ételek elkészülte után 15 perccel kikapcsolni.



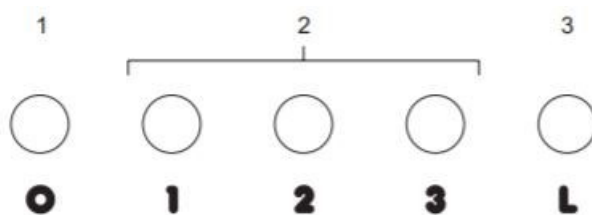
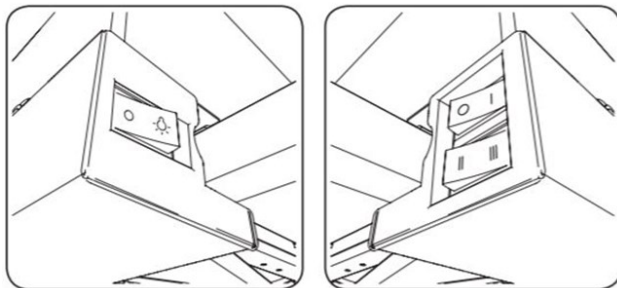
1. A készülék bekapcsolása és a sebesség beállítása

2. A készülék kikapcsolása

3. Világításkapcsoló

L. Világításkapcsoló

*MPM-61-OS-65 modell kezelő szervei



KARBANTARTÁS

Figyelmeztetés- Tisztítási vagy karbantartási műveletek elvégzése előtt húzza ki a tápkábelt a konnektorból.

TISZTÍTÁS

A készüléket ajánlott kívül és belül is gyakran tisztítani (legalább azzal a gyakorisággal, amellyel a zsírszűrőket megtisztítják) enyhén megnedvesített ruhával.

Ne használjon csiszolóanyagot- Ne használjon alkoholt-

Megjegyzés: Az eszköz tisztítására és a szűrők cseréjére vonatkozó előírások be nem tartása tüzet okozhat. A gyártó nem vállal felelősséget a motor károsodásáért vagy a tűzért, amely a karbantartási szabályok és a fent említett használati utasítás megsértéséből adódik.

ZSÍRSZŪRŐ

Havonta legalább egyszer meg kell tisztítani (vagy ha a szűrő szennyeződésének indikátora - amennyiben a készülék rendelkezik jelzőfényel - jelzi a tisztítás szükségességét), nem-agresszív tisztítószer használatával, kézzel vagy mosogatógépben alacsony hőmérsékleten és rövid mosási programmal. Mosogatáskor a fém zsírszűrő elszíneződhet, de ez nem befolyásolja a jellemző szűrési tulajdonságait. Hideg zsíroló használata javasol erősen szennyezett szűrők esetében. Minden esetben használjon védő kesztyűt! A zsírszűrő eltávolításához húzza meg a rugós fogantyút.

SZÉNSZŪRŐ (NEM MINDEN TÍPUS HASZNÁLHATÓ EZZEL)

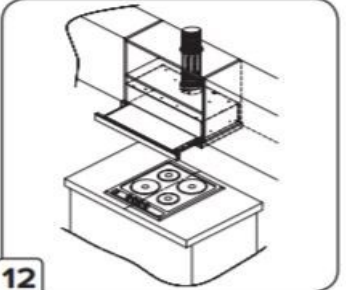
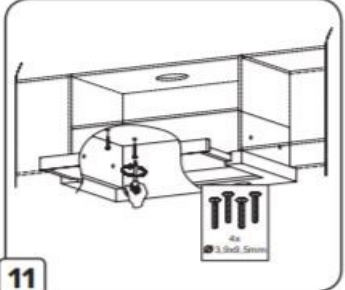
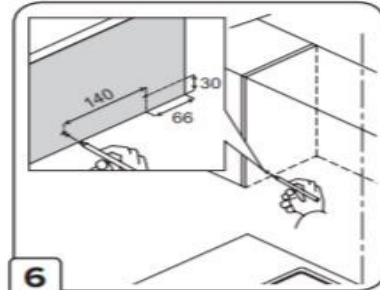
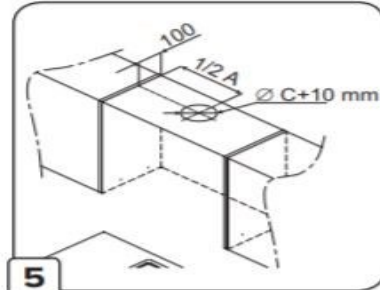
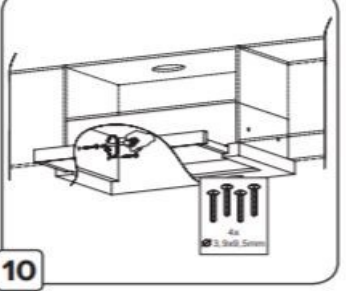
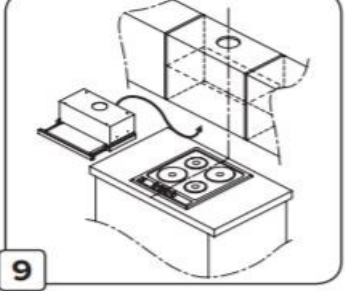
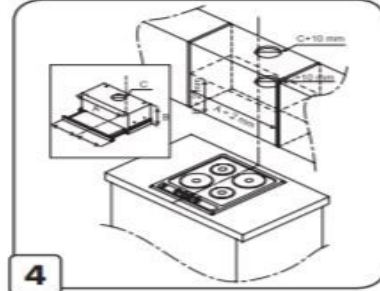
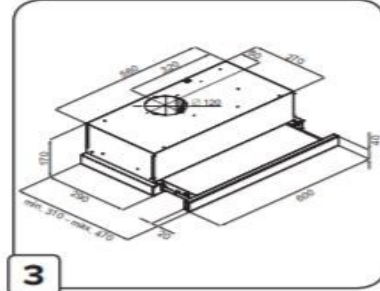
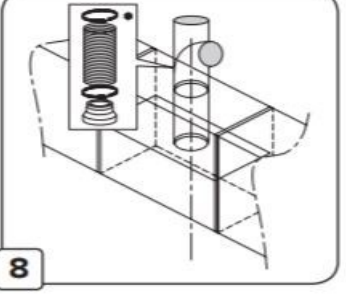
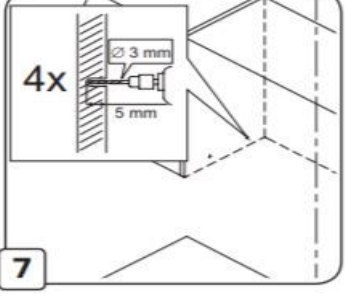
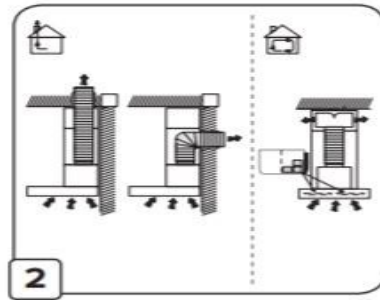
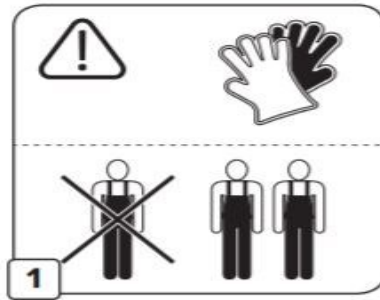
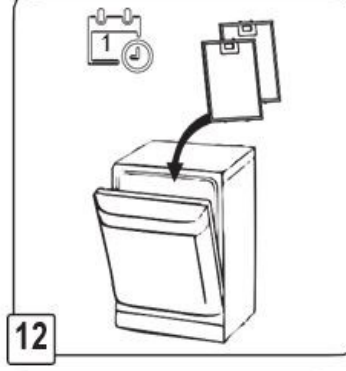
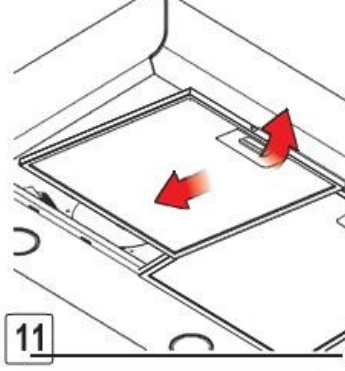
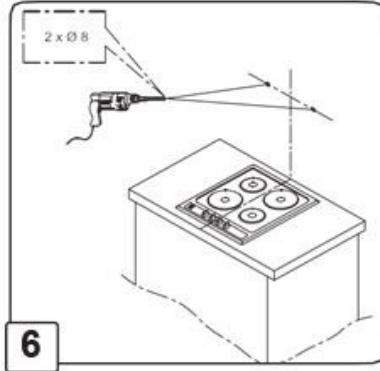
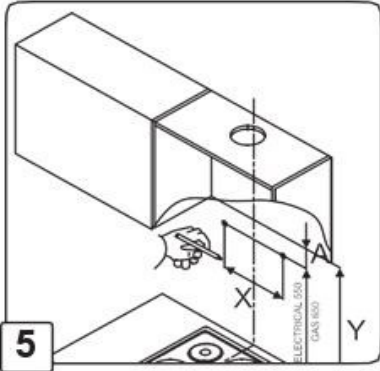
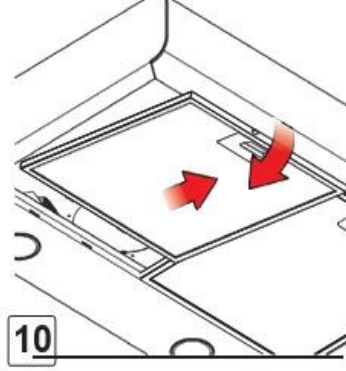
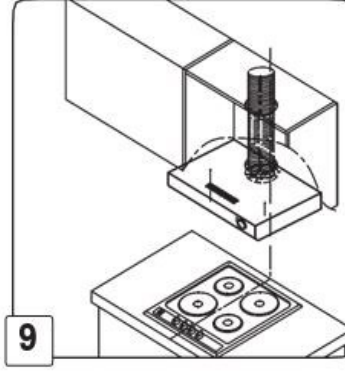
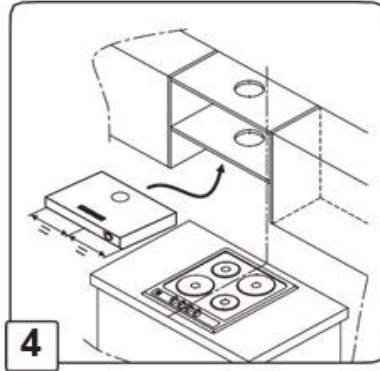
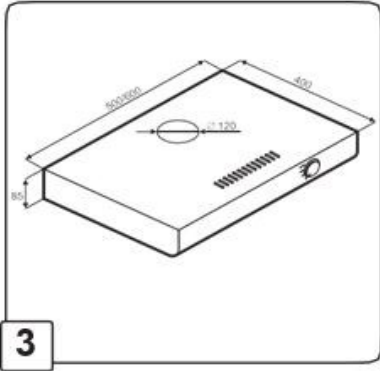
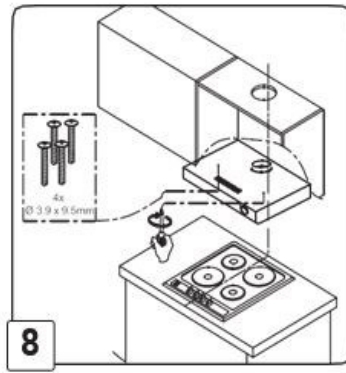
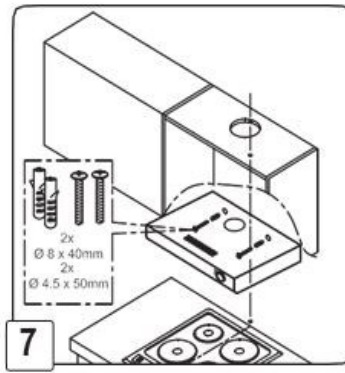
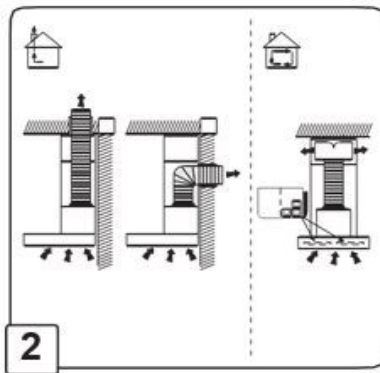
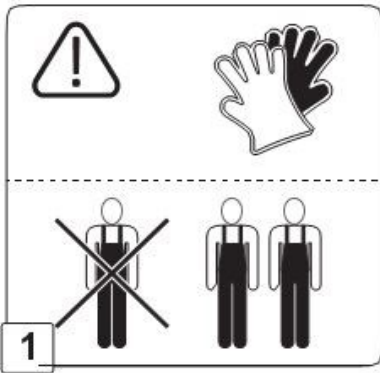
A szűrő rövidebb vagy hosszabb használat után telítődik, a konyha méretétől/típusától és a zsírszűrő tisztításának gyakoriságától függően. A szűrőbetétet legfeljebb négy hónap elteltével cserélni kell.

IZZÓCSERE

Mielőtt bármilyen karbantartási műveletet végezne a készüléken, húzza ki a tápkábelt a konnektorból. Figyelem- Ne érintse meg az izzókat, amíg forróak.

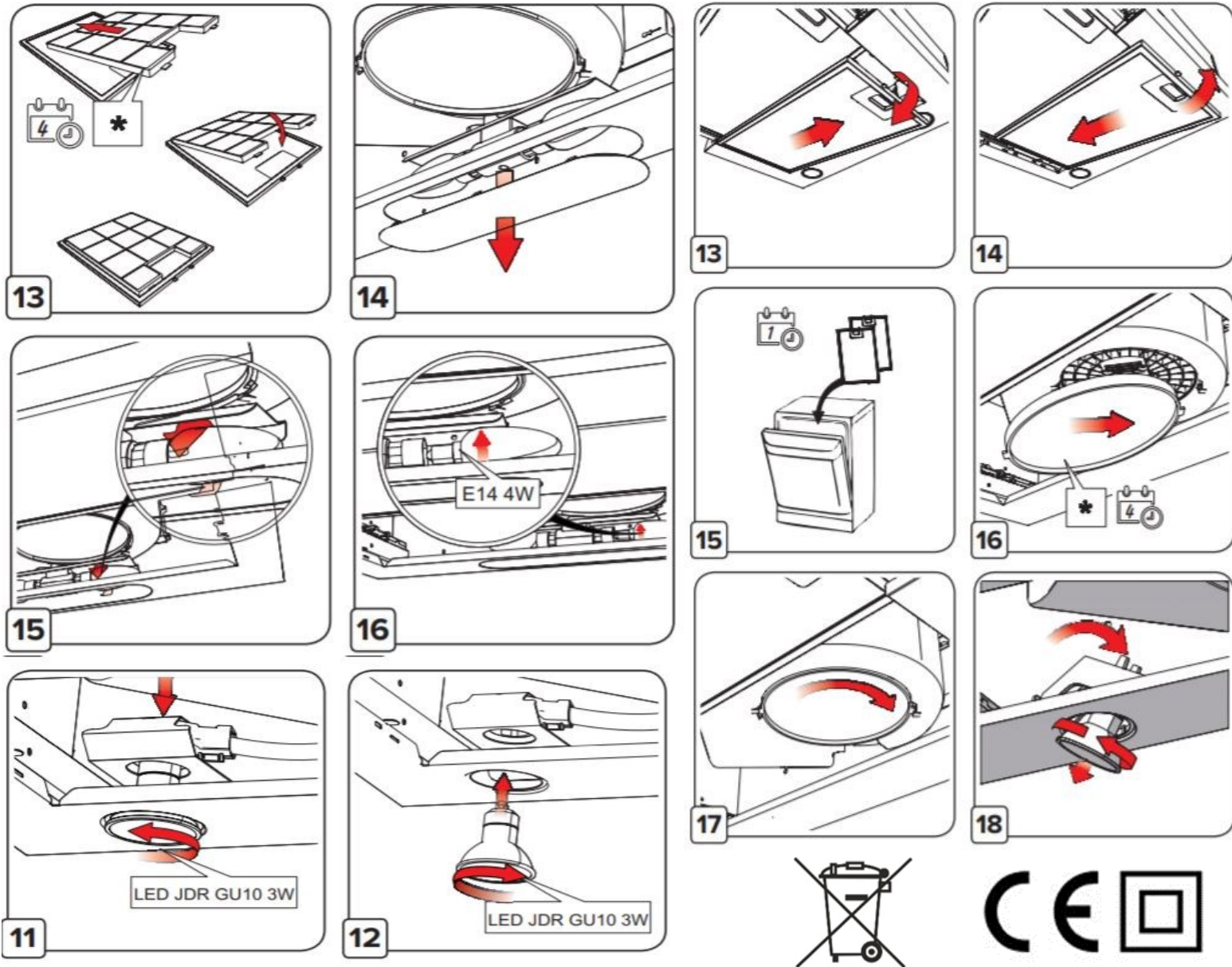
Cserélje ki a hibás izzót a specifikáció címkéjén feltüntetett típusra. Ha az elszívó LED-technológián alapuló világító rendszerrel van felszerelve csak címkéjén feltüntetett típusra cserélje ki azokat. A LED-izzók garantálják az optimális megvilágítást, tartósabbak és takarékosabbak a normál izzóknál. **MPM-61-OWS-67**nem kell izzót cserélni, mert LED-es világítással van szerelve!

A készülék elhelyezése és beszerelése



Az izzók és szűrők cseréje

****MPM-61-OWS-67****nem kell izzót cserélni, mert LED-es világítással van szerelve!



A TERMÉK MEGHATÁROZÁSA (elektromos és elektronikus berendezések hulladékai)

Ez a szimbólum a terméken azt jelzi, hogy a termék élettartamát követően nem szabad a háztartási hulladékkal együtt megsemmisíteni. A környezetre és az emberi egészségre gyakorolt káros hatások elkerülése érdekében a használhatatlan készüléket a háztartási gépek hulladékkezelési ponton adja le. Annak érdekében, hogy részletes tájékoztatást kapjon a helyről és arról, hogy miként ártalmatlaníthatja az elektromos és elektronikus berendezések hulladékát, forduljon a kereskedőhöz vagy a helyi Környezetvédelmi Minisztériumhoz.

Ne dobja a készüléket háztartási hulladékgyűjtőbe!

Adja le bármely műszaki cikket árusító üzletben!

Köszönjük, hogy a lengyelországi MPM cég termékét választotta, amelynek magyarországi importőre a Famatel 99 Kft. Reméljük, hogy a termék minősége és használhatósága teljes mértékben meg fog felelni az Ön elvárásainak. A készülék használata során esetlegesen felmerülő kérdésekre az alábbi használati utasításban megtalálhatja a válaszokat. Amennyiben további kérdései lennének, kérjük, hívja információs vonalunkat: +36 (1) 445-0360 (Budapesti telefonszám). Ha elégedett termékünkkel, kérjük, keresse más MPM termékünket az Önhöz közel eső kereskedőnél, a VÁSÁRLÁS HELYSZÍNÉN, vagy az www.elektomosaruhaz.hu webáruházban.

Gyártó: MPM AGD S.A.
Lengyelország

Forgalmazó:
Famatel 99 Kft.
1142 Nagytarcsa Asbóth Oszkár u.4.