

# Sam Cook

## Sam Cook PSC-50 Kisfordulatú gyümölcsprés Használati utasítása



### Biztonsági előírások

- Használat előtt olvassa el a használati útmutatót.
- Figyeljen különösen oda, ha az eszközt gyermekek közelében használja.
- Ne hagyja az eszközt működés közben magára.
- Ne használja az eszközt másra, mint amire azt tervezték.
- Ne merítse az eszközt, kábelét vagy dugóját vízbe vagy más folyadékba.
- Mindig húzza ki a konnektorból az eszközt, ha nem használja, vagy ha takarítja.
- Ne használja, ha a termék sérült, még ha csak a kábel vagy dugó is az! Keressen szakértő segítséget!
- A gyártó által ajánlott kiegészítőkhöz kívül mások használata károkat vagy sérüléseket okozhat.
- Ha az eszköz szokatlan hangot, szagot vagy füstöt ad ki magából, azonnal kapcsolja azt ki, majd keresse fel a legközelebbi szakszervízt.
- Ne használja az eszközt kültéren.
- Ne érintse meg az eszközt vizes kézzel.
- Ne lógassa át a kábelt éles éleken, valamint ne érintse forró felületekhez.
- Az eszközt hűvös, árnyékos és száraz helyen tárolja.
- Ne tegye a kezét, vagy tárgyakat az eszközbe működés közben.
- Ne tegye az eszközt más elektromos eszköz közelébe, mint például gázégők, sütők stb.
- Mielőtt bekapcsolja, bizonyosodjon meg, hogy minden része megfelelően van elhelyezve.
- Csak úgy használja, ahogy azt szabad.
- Az eszköz csak háztartásban használható.
- Az eszköz felületének a hőmérséklete emelkedhet használat közben.
- Az eszköz csak földelt aljzatba dugható.
- A terméket lehetőleg ne használja 8 évesnél fiatalabb gyermek, szellemileg, érzékszervi vagy testileg sérült ember, illetve tapasztalatlan felhasználó; hacsak nincsen felügyelet alatt, illetve, ha kapott megfelelő tájékoztatást a biztonságos használatról és a lehetséges sérülésekről. A tisztítást nem végezheti gyermek felügyelet nélkül.
- Az eszköz nem játék, ne hagyja gyermekét játszani vele.
- Az eszközt és a kábelét tartsa gyermekektől elzártnak.
- Ne húzza ki az eszközt a konnektorból a kábelnél fogva, fogja meg a dugót.
- Ne használja a dugót vizes kézzel.
- A terméket nem úgy tervezték, hogy külső időzítő vagy vezérlő rendszerrel működjön együtt.
- Használat közben ne nyúljon a mozgó alkatrészek közelébe.
- Ne zárja el a kifolyókat működés közben.
- Ne mozgassa az eszközt működés közben.
- A feldolgozandó ételt működés közben tegye az eszközbe; állás közben ne tegyen bele semmit.
- Ne töltsen túl az eszközt, ne nyomja túlságosan az élelmiszert az adagolóba.
- Használat előtt ellenőrizze, hogy a tárolók megfelelően vannak-e rögzítve.
- Csak a nyomóval nyomja az élelmiszert az adagolóba.
- **Ne tegyen kemény tárgyakat, nagy magokat, jeget vagy fagyasztott ételeket az adagolóba.**
- **Kövesse a következő javaslatokat a működtetési időkre vonatkozóan.**
- **20 percnél tovább ne préseljen, várjon 20-30 percet préselések között.**
- Ennek betartásával megnövelheti az eszköz élettartamát.
- Feldolgozás előtt a cukornádat meg kell hámozni és feldarabolni 20x20mm-es darabokra.
- Az adagolásakor csak akkor tegye be a következőt, ha az előző már készen van.
- Hogy elkerülje a baleseteket működés közben, ne érintse meg a csavar csapot vagy más kivehető alkatrészt kézzel vagy éles eszközzel; ne használjon idegen eszközöket az élelmiszer adagolására.

**Figyelem! Ne használja a prést, ha az extrudáló rács sérült.**





1. Munkaállomás / ház
2. Csúszásgátló lábak
3. Kapcsoló
4. A hálózati csatlakozás jelzőfénye
5. Fogantyú
6. Hulladéktartály (600 ml)
7. Juice tartály (1000 ml)
8. Szűrő
9. Fő tartály kivezetésekkel hulladékért és léért
10. Tömítő hüvely
11. Gumidugó
12. Zárható gyümölcslé tartály
13. Hulladék kidobó nyílás
14. Rozsdamentes acél hálószűrők  
automatikus tisztító modullal
- A. kicsi rosta - a tiszta gyümölcslevekért
- B. nagy rosta - darabos nedvekhez

15. Szorítócsavar
16. Adagoló kamra
17. Töltőnyílás mechanizmussal
18. Forgó mechanizmus zár
19. Toló
20. A töltőnyílás fedele
21. Tisztító kefe

A készülék fel van szerelve a kapcsolóban.

1. ON bekapcsolja a készüléket
  2. OFF kikapcsolja a készüléket
  3. REV forgás az ellenkező irányba,  
az úgynevezett hátrameneti fokozat.
- Indításhoz tartsa lenyomva a gombot.



## Első használat előtt:

- 1, Vegye ki az eszközt a dobozból, és távolítsa el minden védőfóliát és kartont.
- 2, Alaposan mossa meg az eszközt, főleg azokat a részeket, amik élelmiszerrel érintkeznek.
- 3, A eszköz biztonsági okokból csak lezárt fedővel fog működni.

## A készülék összeszerelésének menete:

1, Helyezze a gumidugót (11) a nyílásba a szűrőedény alatt (9). Helyezze a tömítőhüvelyt (10) a szűrőedénybe.

2, Helyezze a készüléket sima, stabil és síkfelületre. Helyezze a ① tartályt a munkaállomásra úgy, hogy a tartály alján lévő 3 mélyedésben A ⑨ a felső felületén 3 B nyúlvány található ház. A mélyedések csak egy megfelelő helyzetben illeszkednek a B kiemelkedésekhez.

3, Helyezze be és illessze pontosan a hálósűrőt az automatikus tisztító modullal (14A vagy 14B) a tartály közepére ⑨ igen úgy, hogy a szitán található két fül betűjele a tartály mélyedéseit ⑨ és a kiválasztott szűrőre helyezett fehér nyíl hálón ⑭ egybeessen a tartón lévő nyitott lakat szimbólum melletti nyíllal.

4, Helyezze be az csiga alakú préselő csavart a kiválasztott hálósűrőbe ⑭.

5, Helyezze az adagoló kamrát ⑯ a tartályra ⑨ úgy, hogy a tálban lévő hornyokba ütközik (fehér nyitott lakat szimbólumát fel kell tüntetni a kamrában), és fordítsa el az adagoló kamrát ⑯, ameddig csak akar, az óramutató járásával megegyező irányba, úgy, hogy a rekesz ⑯ rögzítőfüle igazodjon az állomás mélyedéséhez munkaterületet ①, amíg a retesz kattán (a fehér jelölésnek egy zárt lakatra kell mutatnia). A helytelen telepítés esetén az eszköz indítása blokkolva van. A megfelelően illeszti a helyére az alkatrészeket blokkolás megszűnik.

6, Helyezze be a tolót ⑰ a furatba. Tolja a tartályokat ⑦ és a lé- és a hulladékkivezető nyílás alá.

## A készülék szétszerelésének menete:

1. Kapcsolja ki a készüléket a kapcsolón ③, és válassza le a hálózatról

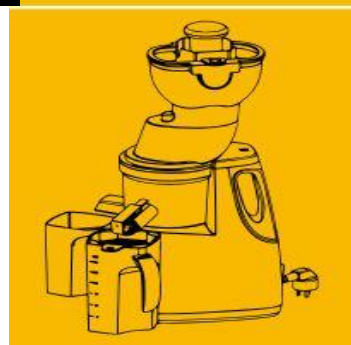
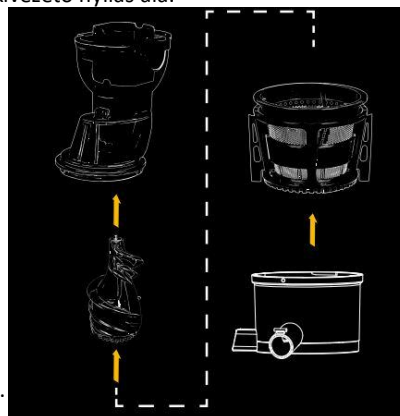
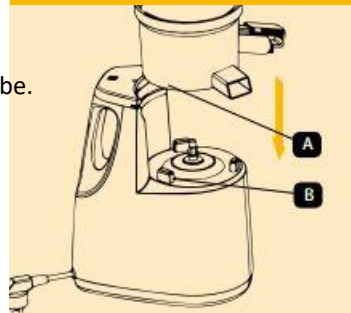
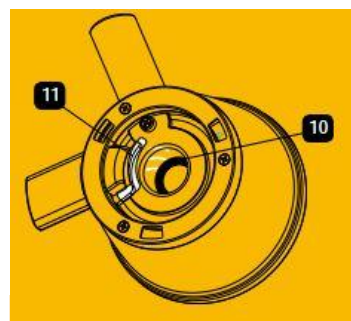
2. Várja meg, amíg a préselő csiga teljes lesz megáll.

3. Távolítsa el a tolót ⑰ a furatból ⑰.

4. Forgatással távolítsa el az adagoló kamráját ellentétes irányába órajárásával.

5. Szedje szét az egyes elemeket az összeszerelés fordított sorrendjében (csiga extruder, hálós szűrő modullal automatikus tisztítás ⑭, fő konténer egy alommal és egy lyukkal ⑨). ==>

6. Alaposan mossa meg és tisztítsa meg a fenti alkatrészeket, amik érintkeztek a Juciéval



## Zöldségek és gyümölcsök előkészítése

Élelmiszer típusa	Példa	Előkészítés
Kemény gyökerűek ne helyezzen a készülékbe! Figyelem! Ne helyezzen túl sok zöldséget/gyümölcsöt se bele. A túl sok darab eltömítheti a csavart és az eszköz megállhat.	Répák Céklák Zeller	Mosson meg minden élelmiszert. Aprítsa fel a répát hosszú rudakra, hogy az könnyedén beférjen az adagolóba. Ha a répa vastag, negyedelje is fel. Várjon le kb. 1 cm-t a zöld végéből. A nyomóval nyomja be a facsaróba.
<b>Megjegyzés: Nyomja le biztosan a zöldség és gyümölcs darabokat a facsaróba, mivel az lassan működik. Egyszerűbb lesz a préselés, ha felvágja kisebb darabokra. Használja a nyomót az adagolóba töltéshez.</b>		
Kalászos növények	Búza Árpa	Vágja fel füvet darabokra, és mossa meg vízzel. Tegyen kis adagokat a fűből az adagolóba. Használja a nyomót, ha szükségét érzi. Ne tegyen be túl sokat, akkor sokkal nehezebb lesz a folyamat.
<b>Megjegyzés: A kalász növények habzanak a facsarás közben. A fű legyen a lehető legfrissebb, hogy csökkentjen a habzás. Ezt elérheti azzal is, ha lehúti a füvet és a csigát egy hűtőben, vagy megmossa őket hideg vízben. Ha nem zavarja egy kis répa mellékíz, növelheti a kinyert létartalmat egy kis répa hozzáadásával. A répa segít kitisztítani a szűrőkosarat a feldolgozás során.</b>		
Kemény gyümölcsök	Alma	A kemény és a lédús fajták a javasoltak. Egészen is facsarhatja őket, ha beférnek az adagolóba, egyébként darabolja fel őket.
Puha gyümölcsök	Paradicsom Szőlő	Mossa meg az élelmiszert, majd darabolja kisebb darabokra őket, ha szükséges, a könnyebb adagolásért. Hámozza meg őket, ha szükséges. Ne töltse túl az adagolót, és használja a nyomót az adagoláshoz.
Círusok	Narancs Grapefruit Citrom	Hámozza meg a gyümölcsöt, és szedje le a fölösleges rostokat. Darabolja kisebb darabokra, ha szükséges.

### Facsarás menete:

**Vigyázat!** Minden esetben vegye ki a kemény magokat a csonthéyas gyümölcsökből! pl. barackokból és cseresznyéből.

**Vigyázat!** Ne vágja túl kicsi darabokra a gyümölcsöket és zöldségeket, mivel ez megnehezítheti a facsarást.

- Helyezze az eszközt sima, stabil és vízszintes felületre. Mielőtt bedugja a konnektorba, bizonyosodjon meg róla, hogy ki van kapcsolva az eszköz.
  - Alaposan mossa meg a zöldségeket és gyümölcsöket. Darabolja fel őket, ha szükséges (de ne túl vékony/kicsi darabokra), hogy azok könnyen beférjenek az adagolóba.
  - Helyezze a gyűjtőedényeket a kifolyókhoz. Húzza ki a dugót (19) a kiömlőből. Nyissa ki az adagolócső zárját (12).
  - Kapcsolja be a facsarót a kapcsolóval (3).
  - Az alakjuktól függően tegye az élelmiszert az adagolóba (17), vagy közvetlenül a facsaróba (18).
  - Kísérje figyelemmel a hulladék és ital szinteket. Ha kell bármelyiket ürítenie, állítsa le a facsarót (2) és dugja be a kifolyót (12).
  - Ha az élelmiszert túl nehéz nyomni. az eszköz lelassulhat vagy leállhat. Ezt okozhatják túl nagy darabok. Ilyenkor kapcsolja át fordított irányba a prést (2). A prés elkezd ekkor visszafelé működni. Ha az eszköz ez után is lassú, szedje szét az eszközt, tisztítsa meg majd rakja újra össze.
  - Ha szeretne más ízű italt csinálni nagytisztítás nélkül, kövesse a lépéseket:
    - Kapcsolja ki az eszközt (2), és húzza ki a konnektorból.
    - Zárja be a kifolyót (12).
    - Helyezze az edényeket a megfelelő kifolyó alá.
    - Öntsön 200ml tiszta hideg vizet az adagolóba, de ügyeljen rá, hogy ne öntse mellé az eszközre. Ha ez történne, törölje azt le szárazra.
    - Dugja be az eszközt a konnektorba, majd kapcsolja azt be 30 másodpercre.
    - Csatlakoztassa le az italkifolyót (12) és várja meg, míg az összes víz kifolyik a ételmaradékokkal.
    - Ismételje, amíg nem lesz az eszköz tiszta.
- Figyelem!** Ne nyissa ki az adagoló kamrát (10) amikor az eszköz működik. A biztonsági zár az eszközön le fogja kapcsolni a motort, ha megpróbálná szétszedni. Ne zárja el az italkifolyót (12), ha habképző élelmiszerral dolgozik. Legyen óvatos, ha zárt italkifolyóval dolgozik. Ha túl sok ital van a szűrőedényben, az túlfolyhat.



## Általános információk:

- 1, Lehetőleg friss gyümölcsökkel és zöldségekkel dolgozzon.
- 2, A puha és túlérett élelmiszerek nem adnak tiszta levet.
- 3, Az almálé gyorsan bebarnulhat. Hogy ezt a folyamatot lelassítsa, adjon pár csepp citromot hozzá.
- 4, Ha az ital túl sűrű, ásványvízzel hígíthatja.

## Tisztítás és karbantartás:

**Figyelem!** A megfelelő tisztítás és karbantartás meg fogja növelni az eszköz élettartamát. A facsaras során ásványi anyagok is kioldódnak az élelmiszerből, többek között kalcium. Javasoljuk, hogy minden alkatrészt alaposan mosson meg.

Használjon mosogatószeret, hogy elkerülje a vízkövesedést.

- 1, Húzza ki az eszközt a konnektorból.
- 2, Mossa le a házat nedves ruhával (makacs folt esetén használhat mosogatószeret).

**Figyelem! Ne merítse a házat semmilyen folyadékba!**

- 3, Alaposan mosson meg mosószeres vízzel minden alkatrészt, ami érintkezik élelmiszerrel.

A tisztításra használt víz ne legyen melegebb 60 foknál.

- 4, Ne használjon erős tisztítószeret, acetont, alkoholt, éles eszközöket stb.
- 5, Alaposan mossa el a szűrőkosarakat minden használat után.
- 6, Ne merítse az eszköz házat semmilyen folyadékba.
- 7, Ha az eszköz alkatrészei elszíneződnek az italoktól (répa, narancs stb.), letörölheti az elszíneződést egy kis ruhával vagy sütőolajjal.
- 8, A tisztítás és szárítás után az eszközt rakja újra össze.

Hiba	Ellenőrzés
A motor nem indul.	- A tápkábel nincs bedugva a konnektorból - Az adagolókamra nincs rendesen bezárva - A beadagolt élelmiszer eltömíthette az eszközt
Az eszköz folyamatosan leáll	- Az eszköz nincs helyesen összeállítva - Az eszköz akadzik a túl nagy terheléstől - Az élelmiszert nehéz feldolgozni
Az adagoló eltömődött hulladékkal	- Ha nagyobb puha élelmiszereket présel, próbálja meg felkeverni egy kis keményebb élelmiszerrel (pl a narancs vagy alma darabokba rakjon répát). Használjon friss élelmiszereket, amik nem rohadtak. - Időnként működtesse ellentétes irányban az eszközt. - Ne töltsen túl az adagolócsövet. Egyesével adagolja az élelmiszereket, és várja meg, míg az eszköz feldolgozza őket. - Ha a probléma nem azonosítható, szedje szét és takarítsa ki az eszközt.
A hulladék nem jön ki	Nyomja ki a pumpát egy kemény élelmiszer adagolásával.

## Technikai adatok

A technikai adatok az eszközön adattábláján találhatóak.

**Maximum működési idő: 20 perc,** Zajszint: 70dB, Tápkábel hossza: 1m



## TERMÉK MEGFELELŐ ÚJRAHASZNOSÍTÁSA (ELEKTROMOS ÉS ELEKTRONIKUS BERENDEZÉSEK HULLADÉKA)

A terméken feltüntetett szimbólum azt jelzi, hogy a termék élettartama után nem kerülhet egybe más háztartási hulladékokkal. A környezetre és az emberi egészségre gyakorolt káros hatások elkerülése érdekében az ellenőrizhetetlen hulladék ártalmatlanítását, a hulladékkezelő készüléket a háztartási készülékek szervizpontjába kell elhelyezni vagy elszállíttatni otthonról. Annak érdekében, hogy részletes információkat kaphasson a helyről és az kidobás módjáról, az elektromos és elektronikus hulladék biztonságos módon való elhelyezéséről, vegye fel a kapcsolatot a kiskereskedővel vagy a helyi környezetvédelmi minisztériummal. Ne dobja a készüléket más háztartási hulladékkal egy helyre.

Köszönjük, hogy a lengyelországi MPM cég termékét választotta, amelynek magyarországi importőre a Famatel 99 Kft. Reméljük, hogy a termék minősége és használhatósága teljes mértékben meg fog felelni az Ön elvárásainak. A készülék használata során esetlegesen felmerülő kérdésekre az alábbi használati utasításban megtalálhatja a válaszokat. Amennyiben további kérdései lennének, kérjük, hívja információs vonalunkat: +36 (1) 445-0360 (budapesti telefonszám). Ha elégedett termékünkkel kérjük, keresse más MPM termékünket az Önhöz közel eső kereskedőnél, a VÁSÁRLÁS HELYSZÍNÉN, vagy az [www.elektomosaruhaz.hu](http://www.elektomosaruhaz.hu) áruházunkban.

**Gyártó:**  
**MPM AGD S.A.**  
05-822 Milanówek  
Brzozowa 3.

**Magyarországi importőr:**

**Famatel 99 Kft**  
H-2142 Nagytarcsa Asbóth Oszkár u.4. Hungary  
Tel.: (+36-1) 445-0360, 445-0361  
Web: [www.famatel99.hu](http://www.famatel99.hu)