

FA PELLETT GRILL

ZPG-450B

HASZNÁLATI ÚTMUTATÓ



BIZTONSÁGI ELŐÍRÁSOK	3
ALKATRÉSZ LISTA	6
ÖSSZESZERELÉSI ÚTMUTATÓ	8
ELSŐ ÜZEMBE HELYEZÉS	17
ÁLTALÁNOS INDÍTÁS/LEÁLLÍTÁS	18
ÜZEMELTETÉSI JAVASLATOK	19
KARBANTARTÁS ÉS TISZTÍTÁS	20
HIBAE LHÁRÍTÁS	22
VEZÉRLŐEGYSÉG KAPCSOLÁSI RAJZ	24
KITERJESZTETT 3 ÉV GARANCIA (GARANCIÁLIS FELTÉTELEK)	25



**KÉRJÜK ŐRIZZE MEG A JELEN HASZNÁLATI
UTASÍTÁST**

BIZTONSÁGI ELŐÍRÁSOK

ÁLTALÁNOS FIGYELMEZTETÉSEK

Kérjük figyelmesen olvassa el használati instrukciókat mielőtt üzembe helyezi és használatba veszi a grill készülékét. Jelen utasítások figyelmen kívül hagyása anyagi kárt, testi sérülést, vagy akár halált is okozhat!

A fa pellet grill kültéri sütő, csak kinti használatra alkalmas. Ne használja belső, zárt térben, csakis szabadterén!

Ne tároljon, illetve ne használjon gyúlékony anyagot, vagy folyadékot a készülék közelében, Győződjön meg arról, hogy gyúlékony anyagok (fa, szövet, papír, stb.) legalább 10 méter távolságban vannak az üzemelő sütőtől.

Gyerekeket és háziállatokat tartson távol az üzemelő sütőtől!

A működő és a forró sütőt ne mozgassa, várja meg míg az teljesen kihül.

A zsír esetleges begyulladására esetén a készüléket állítsa "SHUT DOWN CYCLE" üzemmódba és a fedelet tartsa zárva, amíg a lángok elalszanak. Ne áramtalanítsa a készüléket. Ne locsolja vízzel, ne próbálja meg elfojtani a tüzet.

Lehetőség szerint minden használat után tisztítsa meg a készüléket.

Esőben ne használja a készüléket.

Ne érintse meg a használatban lévő készülék forró részeit, mert azok égési sérülést okozhatnak. Használat közben javasoljuk hővédő kesztyű viselését.

Sütés előtt javasoljuk a zsírtálca alumínium fóliával történő bevonását, a könnyebb tisztítás érdekében.

A könnyebb és biztonságosabb összeszerelés érdekében az összeszerelést 2 felnőtt ember végezze.

Mielőtt bármilyen javítást, vagy karbantartást végez a készüléken győződjön meg róla, hogy a készülék áramtalanítva van.

Ne helyezzen semmilyen nehéz tárgyat a pellet tartály fedelére, mert az a készülék esetleges felborulását eredményezheti.

Soha ne használjon benzint, petróleumot, kerozint, grillgyújtó folyadékot, vagy hasonló folyadékot a tűz beizzításához, vagy a tűz „felfrissítéséhez”. Használat közben minden ilyen jellegű folyadékot tartson távol a készüléktől.

Ne használjon, nem a készülékhez rendszeresített eszközöket, kiegészítőket.

MEGJEGYZÉS: A TŰZ KELETKEZÉSÉNEK LEGFŐBB OKA ÁLTALÁBAN A GYŰLÉKONY ANYAGOK TÚLZOTT KÖZELSÉGE AZ ÜZEMELŐ KÉSZÜLÉKHEZ. NAGYON FONTOS, HOGY A TERMÉKET CSAK JELEN UTASÍTÁSOK SZERINT TELEPÍTSÉK, HELYEZZÉK ÜZEMBE, ILLETVE HASZNÁLJÁK.

PELLET TÜZELŐANYAG KORLÁTOZÁSOK

Ez a grill kizárólag pellet sütőkhöz rendszeresített tüzelővel használható. Ne használjon olyan fa pelleted, amelynek címkéjén más adalékanyag is fel van tüntetve.

A készülék tárolása során a pellet tartályt mindig tartsa üresen és szárazon. Ellenkező esetben a fa pellet a nedvességet magába szívja, amitől megdagad és ami az eszköz meghibásodását okozhatja.

SZÉN-MONOXID VESZÉLY

Kérjük kövesse és mindig tratsa be a használati utasításokat a szén-monoxid mérgezés elkerülése érdekében.

Soha ne használja a készüléket zárt térben, mert ez növeli a szén-monoxid mérgezés kockázatát.

A szén-monoxid mérgezés tünetei: fejfájás, szédülés, gyengeség, hányinger, hányás, álmoság és zavartság. A szén-monoxid csökkenti a vér oxigénszállító képességét. Az alacsony véroxigén szint eszméletvesztéshez és halálhoz vezethet.

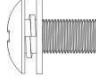

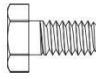



Az alkoholfogyasztás fokozza a szén-monoxid mérgezés szervezetre gyakorolt hatását.





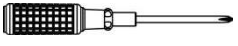
ALKATRÉSZ LISTA

TÉTEL	DARAB	MEGNEVEZÉS
1	2	Grill Test Fedél Zsanér
2	1	Grill Test Fedél
3	1	Logó
4	1	Grill Test Fedél Fogantyú
5	1	Grill Test
6	1	Hőmérséklet Érzékelő Biztonsági Lemez
7	1	Hőmérséklet Érzékelő
8	1	Pellet Tartály
9	1	Melegentartó Rács
10	1	Főző Rács
11	1	Zsirtálca
12	1	Hőterelő
13	1	Láb
14	1	Zirgyújtó Edény
15	1	Tömítés
16	1	Kémény
17	1	Kémény Fedél
18	1	Pellet Tartály Fedél
19	1	Pellet Tartály Biztonsági Rács
20	1	Kábel Takaró Lemez
21	1	Vezérlőegység
22	1	Oldalsó Fogantyú

TÉTEL	DARAB	MEGNEVEZÉS
23	1	Pellet Tartály Alsó Lemez
24	1	Elektromos Kábel Rögzítő
25	1	Elektromos Kábel
26	1	Pellet Adagoló Motor
27	1	Műanyag Gallér
28	1	Ventillátor
29	1	Pellet Adagoló Doboz
30	1	Tömítés
31	1	Pellet Adagoló
32	1	Tömítés
33	1	Izzító Egység
34	1	Tűztér
35	1	Bal Hátsó Láb
36	1	Bal Első Láb
37	2	Kerék (Rögzíthető)
38	2	Oldalsó Rögzítő Lemez
39	1	Elülső Rögzítő Lemez
40	2	Kerekek
41	1	Jobb Első Láb
42	1	Jobb Hátsó Láb

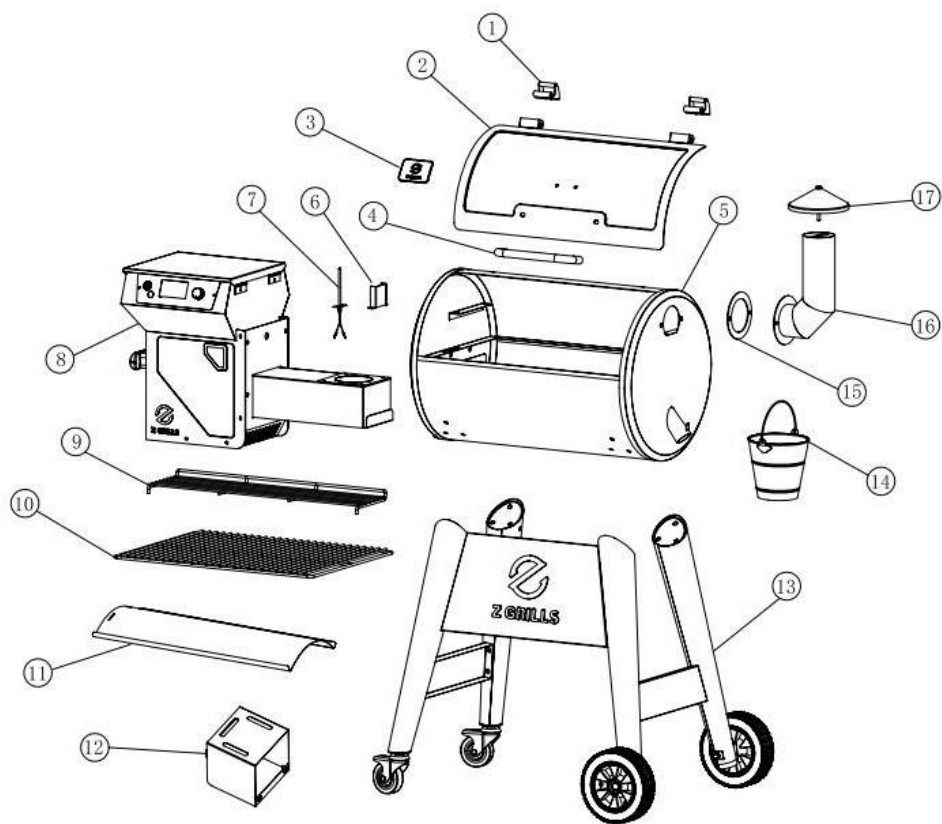
SZERELÉSI SEGÉDANYAGOK

TÉTEL	DARAB	MEGNEVEZÉS
A	24	 Csavar 1/4-20×19
B	2	 Kerék Tengely
C	4	 Hatszögletű Csavar 1/4-20
D	1	 Csavarkulcs
E	4	 Alátét (Ø20*Ø8.5*2.0mm)
F	2	 Hatszögletű Anyacsavar 1/4-20

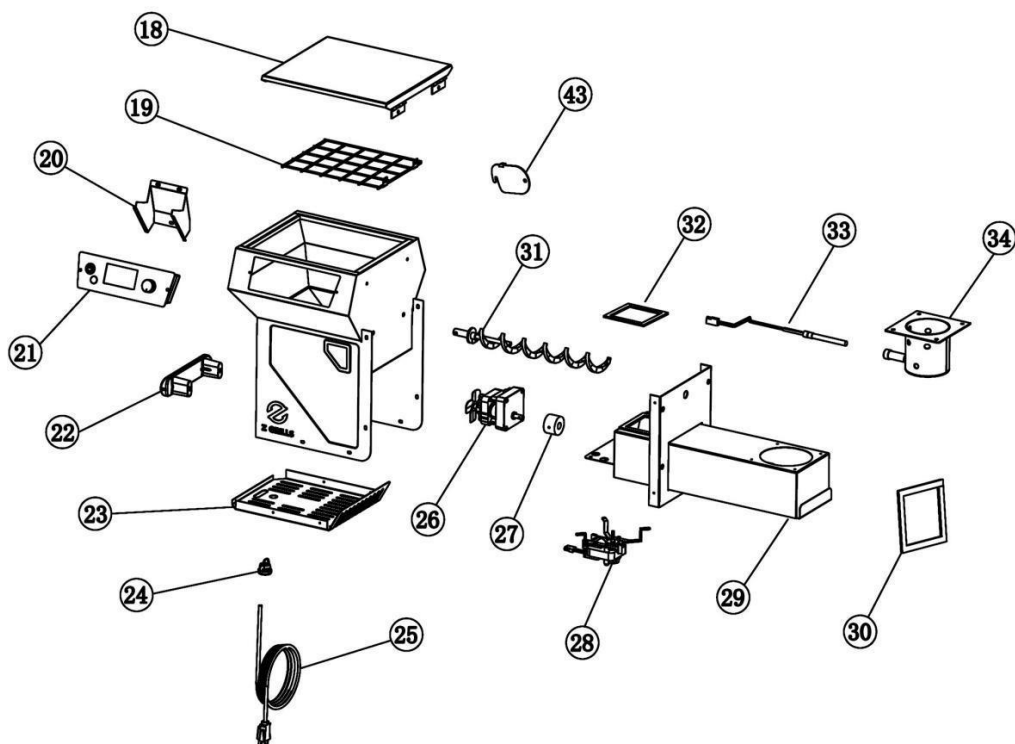
TÉTEL	DARAB	MEGNEVEZÉS
G	1	 Csavarkulcs
H	4	 Alátét (Ø20*Ø6.5*2.0mm)
I	2	 Anyacsavar 5/16-18
J	2	 Csavar 1/4-20*60
K	1	 Csavarhúzó

ÖSSZESZERELÉSI ÚTMUTATÓ

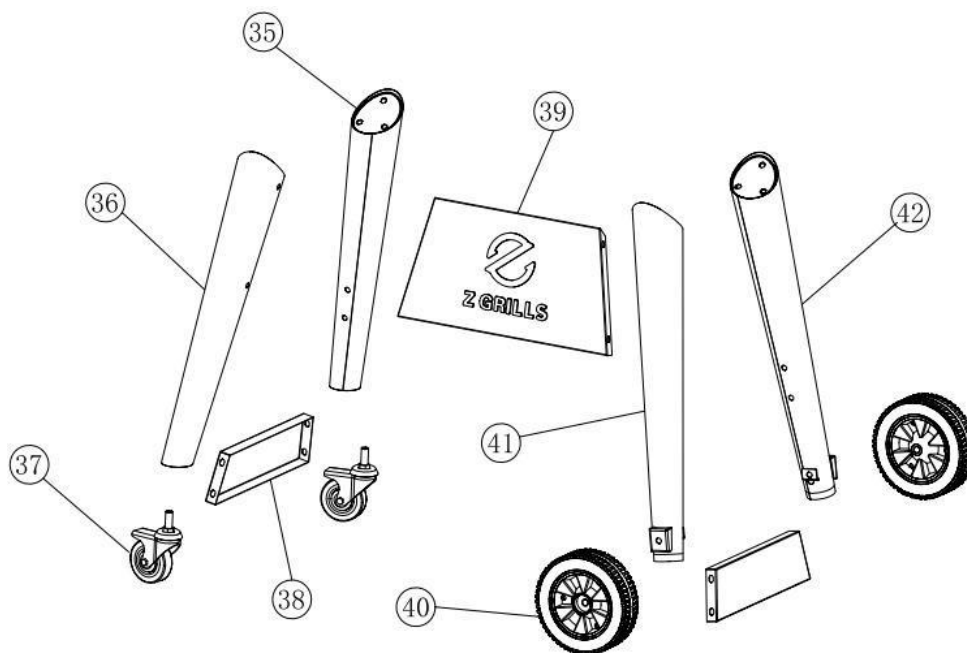
ALKATRÉSZ ÁBRA



PELLET TARTÁLY, TÜZELŐ EGYSÉG ALKATRÉSZ ÁBRA



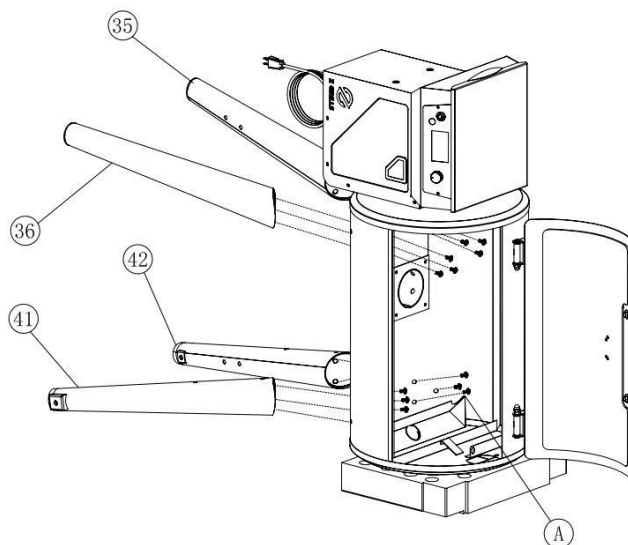
LÁB ALKATRÉSZ ÁBRA



1.A LÁBAK RÖGZÍTÉSE

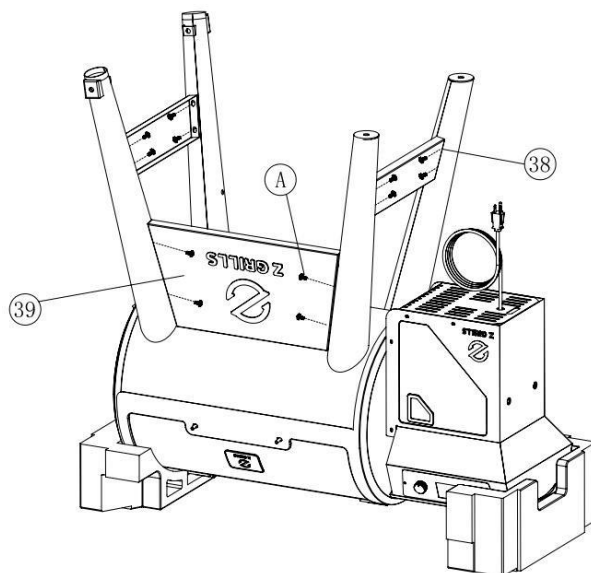
1.Fektesse a Grill Testet (5) az oldalára (a pellet tartály ellentétes oldala legyen alul). Illesse össze a grill testen lévő furatokat a lábon található furatokkal és rögzítse a lábakat Csavarokkal (A), az ábra szerint.

Megjegyzés: ügyeljen, hogy ne húzza túl a csavarokat, mert az a menetek szakadásához vezethetnek. A lábak megfelelő és szakszerű rögzítéséhez két felnőtt ember szükséges.



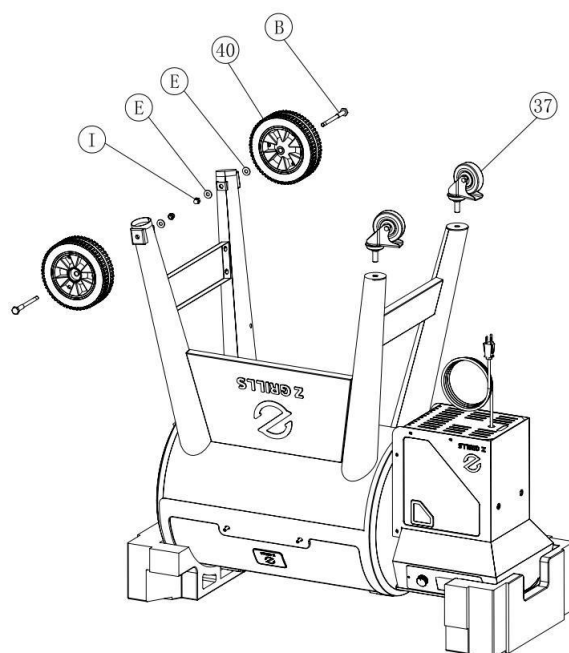
2. Illessze az Elülső Rögzítő Lemezt (39) az elülső Jobb és Bal lábak közé (36)(41) és rögzítse azt a rögzítő Csavarokkal (A) a furatokon keresztül a lábakhoz, a lenti ábra szerint.

Illessze az Oldalsó Rögzítő Lemezeket (38) a Jobb és Bal lábak közé (35)(36)(41)(42) és rögzítse azt a rögzítő Csavarokkal (A) a furatokon keresztül a lábakhoz, a lenti ábra szerint.

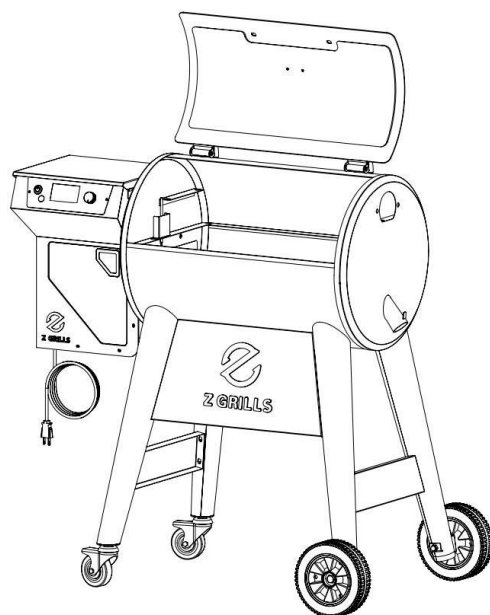


3. Nyomja át a Kerék Tengelyt (B) a Keréken (40), illetve az Alátéten (E), majd a Lábon (41) található lyukon, a lenti ábrának megfelelően. Ezek után rögzítse a tengelyt az Alátéttel (E), illetve a rögzítő Csavarral (I). A megfelelő rögzítéshez használja a csavarkulcsokat (D)(G). Rögzítse hasonlóan a másik kereket is a másik lábhoz.

Csavarja be a rögzítőfékes Kerekeket (37) szabadon maradt lábakba. Húzza szorosra azokat a Csavarkulcs (D) segítségével.

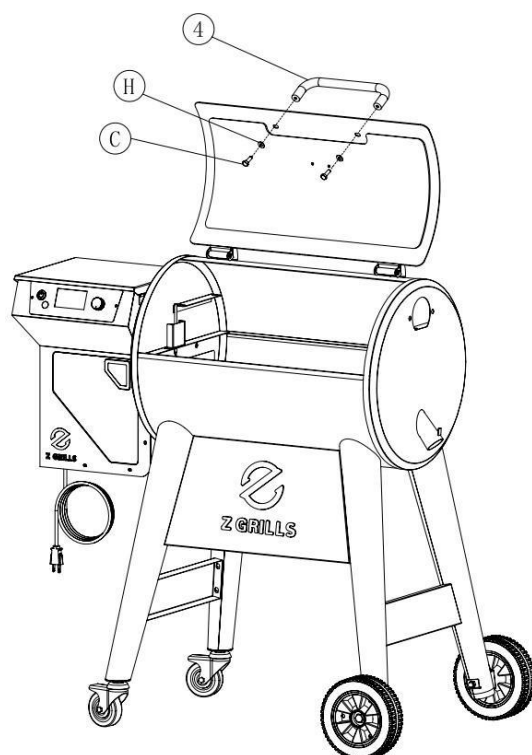


4. Állítsa talpra a grillt és rögzítse véglegesen a csavarokat a Csavarhúzó segítségével (K).



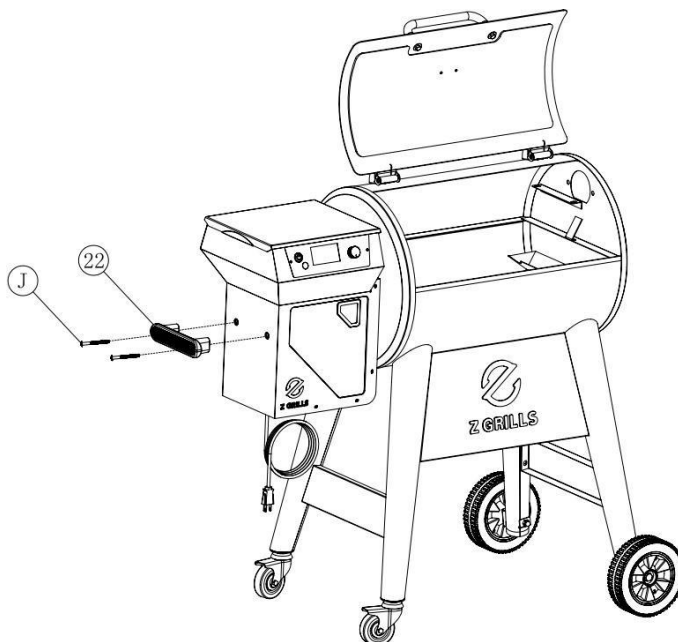
2. GRILL TEST FEDÉL FOGNYTÚ FELSZERELÉSE

A grill test fedelének belső oldala felől dugja át a Csavart (C) az Alátétlen (H), majd fedél furatán és illessze és csavarja bele a Csavart (C) Foganytú (4) megfelelő rögzítési pontjába, majd megfelelően rögzítse azt Csavarhúzó (D) segítségével.



3. AZ OLDALSÓ FOGANYTÚ FELSZERELÉSE

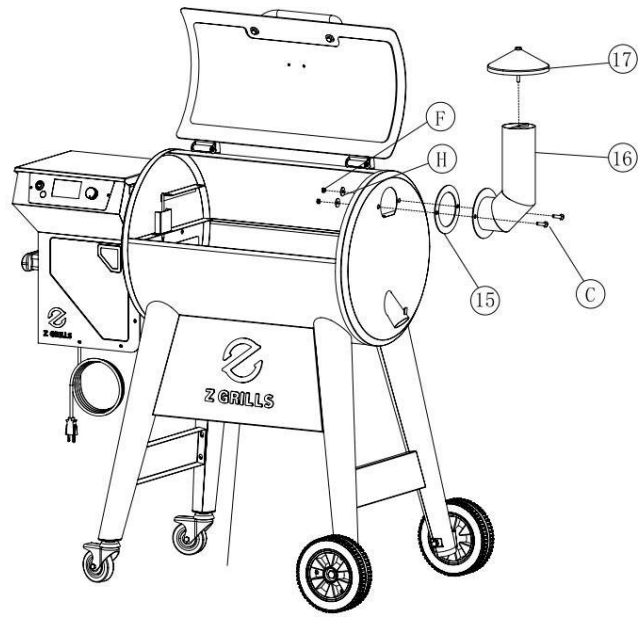
Dugja át a Csavart (J) az Oldalsó Fogantyún (22), majd illessze és csavarja be a pellet tartály furatába, a lenti kép szerint.



4. A KÉMÉNY FELSZERELÉSE

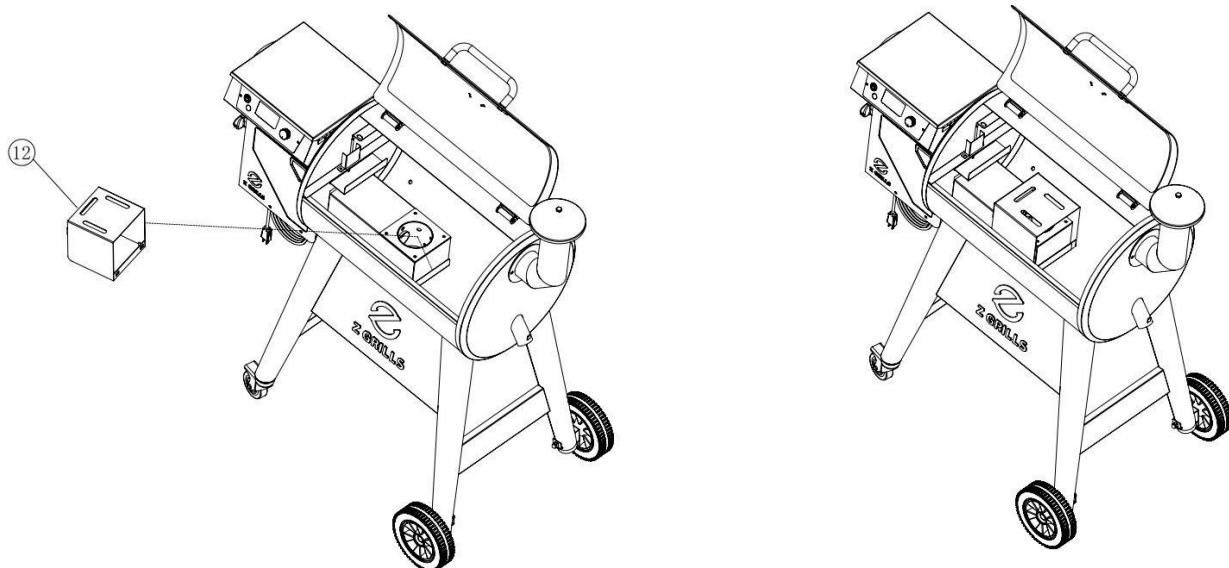
1. Dugja át a Csavart (C) a Kémény (16) talpán, illetve a Tömítésen (15), majd illessze a kéményt a grill testhez, majd a test belső oldala felől az Alátéttel (H) és a Hatszögletű anyacsavarral (F) rögzítse a kéményt a grill testhez. A megfelelő rögzítéshez használja a Csavarkulcsokat (D)(G).

2. Rögzítse a Kémény Fedelét (17) a Kémény (16) testhez: a kémény fedél fix csavarral van ellátva, amit csavarjon bele a kémény testben található anyacsavarba.



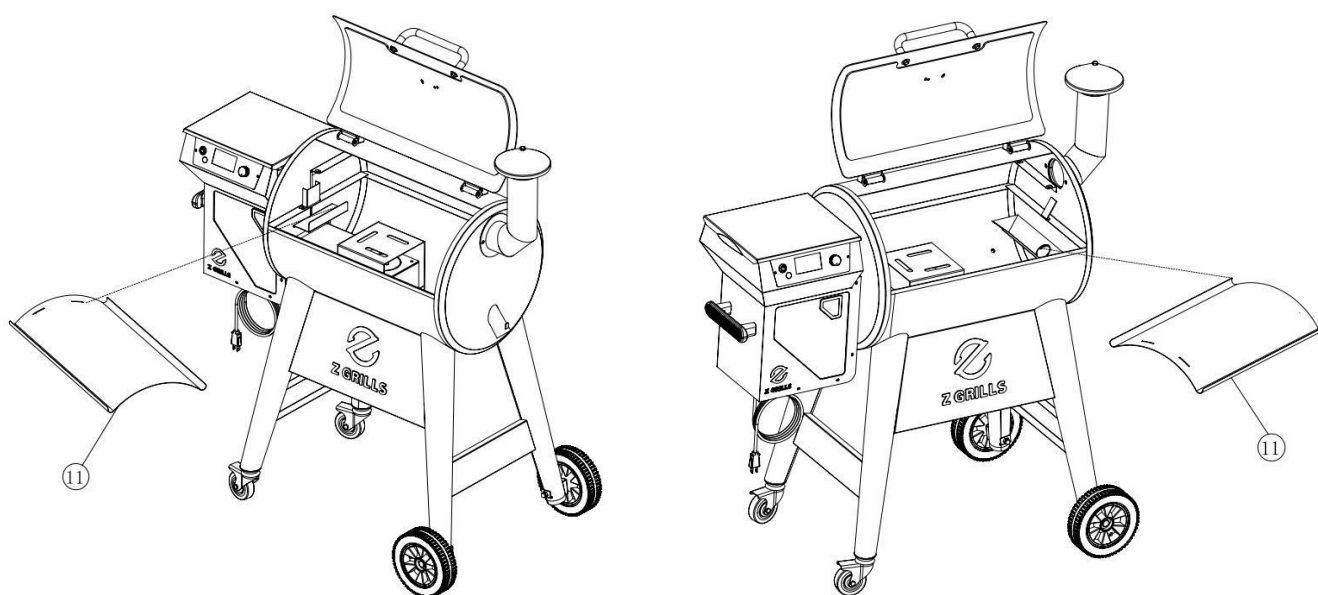
5. HŐTERELŐ BEILLESZTÉSE

Illessze a Hőterelőt (12) a pellet adagoló vájatába.



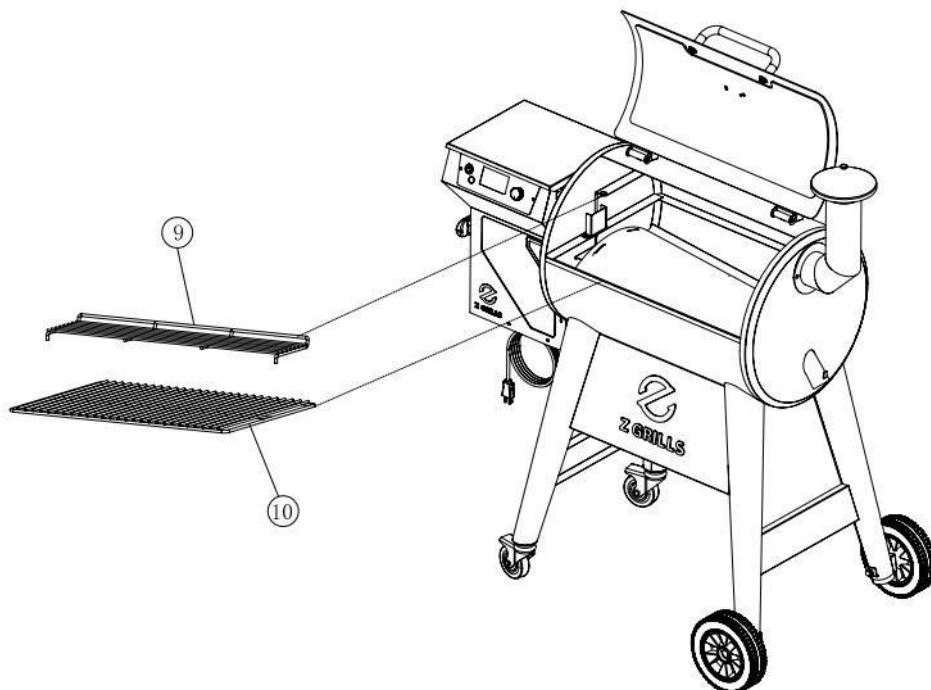
6. A ZSÍRTÁLCA ELHELYEZÉSE

Helyezze be a Zsírtálcát (11) a Hőterelő (12) fölé oly módon, hogy az illeszkedjen a rögzítőkonzolokhoz annak érdekében, hogy a zsír be tudjon folyni a zsírleeresztő csőbe.



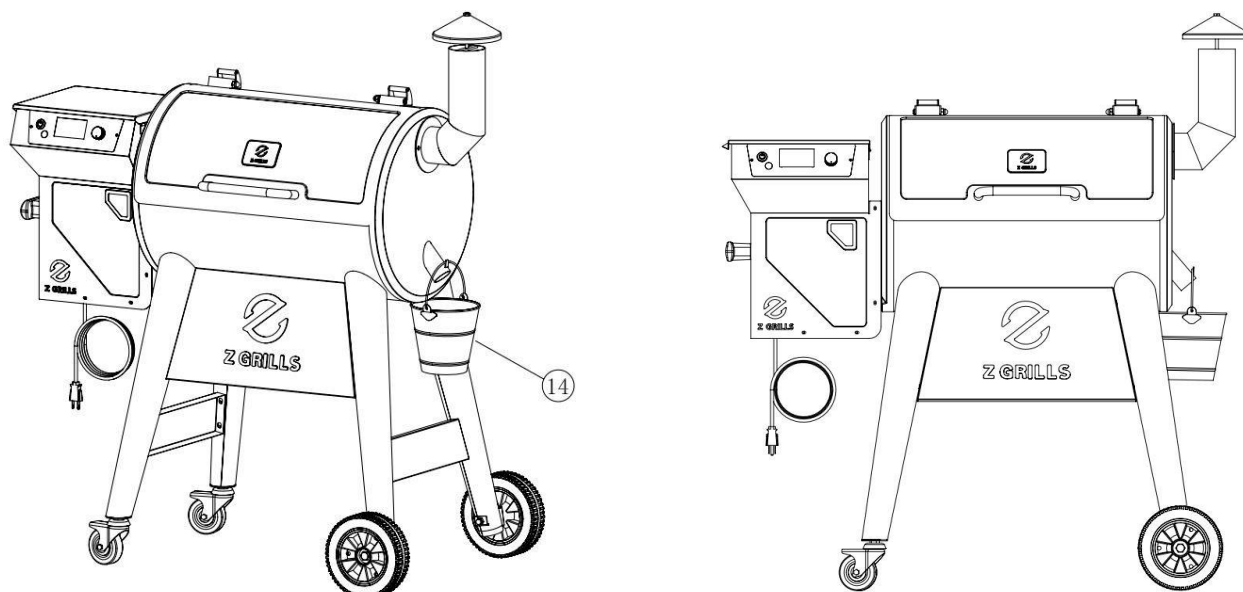
7. MELEGTARTÓ RÁCS ÉS FŐZŐ RÁCS BEHELYEZÉSE

Helyezze be a porcelán bevonattal ellátott Melegentartó Rácsot (9) és a Főző Rácsot (10) a grill test belsejébe.



8. ZSÍRGYŰJTŐ EDÉNY ELHELYEZÉSE

Akassza a Zsírgyűjtő Edényt (14) a grill testének jobb oldalán található zsírleeresztő cső végén található horogra.



ELSŐ ÜZEMBE HELYEZÉS

Kérjük, figyelmesen olvassa el az alábbi útmutatót és kövesse azt lépésről lépésre az eszköz első használatba vételekor, illetve minden alkalommal, amikor a grillből kifogy a pellet.

1. Távolítsa el a rácsokat, a zsírtálcát és a hőterelőt a grill belsejéből.
2. Nyissa fel a pellet tartály fedelét és győződjön meg róla, hogy nincs idegen tárgy a tartályban, illetve a pellet adagolóban.
3. Csatlakoztassa az elektromos kábelt az áramforráshoz (230V), miközben a vezérlő OFF módban van.
4. Állítsa a grillt SMOKE módba és ellenőrizze az alábbiakat:
(FIGYELEM: az ellenőrzés során ne érintse meg a grill alkatrészeit!)
 - Ellenőrizze a pellet tartályban, hogy a pellet adagoló csiga forog (várjon 1-2 percet)
 - Helyezze a tenyerét a tűztartályba és ellenőrizze, hogy a ventilátor mozgatja a levegőt
 - Az izzítóegység elkezd melegedni ezáltal érzékelnie kell a meleg kiáramlását (ez eltarthat 3-4 percig)
 - **A LED PANELEN meg kell jelennie az aktuális hőmérsékletnek. Amennyiben mást lát a kijelzőn, az valószínűsíthetőleg valamelyik hibakód lesz. MEGJEGYZÉS: A HIBAELHÁRÍTÁSSAL KAPCSOLATOS TEENDŐKET A KÖVETKEZŐ FEJEZETBEN TALÁLJA**
5. Állítsa a grillt SHUT DOWN CYCLE módba.
(Vegye figyelembe, hogy a levegő kringető ventilátor 10 percig bekapcsolva marad)
6. Miután az eszköz kikapcsolt, töltsse fel a pellet tartályt pellettel, majd állítsa a grillt HIGH módba. Várjon, amíg a pellet adagoló elszállítja a pelletet az izzítóegységhez (5-10 perc), majd állítsa a grillt SMOKE módba. Várjon, amíg a pellet fellángol, majd állítsa a grillt SHUT DOWN CYCLE módba és hagyja a grillt kihűlni.
7. Helyezze vissza a rácsokat, a zsírtálcát és a hőterelőt a grill belsejébe. Nyissa fel a grill test fedelét és állítsa a grillt SMOKE módba. Pár perc múlva, mitán a grill belsejéből szürkésfehér füst kezd felszállni, zárja le a fedelet és állítsa a grillt HIGH módba. Hagyja működni a grillt 45 percig, hogy a gyártás során a grill belsejében maradt zsiradékok elégjenek. Ezt a lépést ne hagyja ki, mielőtt bármilyen ételt sütné.
8. 45 perc elteltével állítsa a grillt SHUT DOWN CYCLE módba, hagyja kihűlni, majd áramtalanítsa a készüléket.
9. Főzés előtt mindig melegítse elő a grillt a kívánt hőmérsékletre, mert az étel korai behelyezése lassítja a grill felmelegedését.

MINDEN INDÍTÁS “SMOKE” MÓDBAN ÉS NYITOTT FEDÉLLEL TÖRTÉNJEN!

Miután a pellet felizzott és begyulladt, a grillt a kívánt hőmérsékletre állíthatja. Csak a főzés befejeztével állítsa a grillt “SHUT DOWN CYCLE” módba.

ÁLTALÁNOS INDÍTÁS

1. Áramtalanítsa a készüléket, majd távolítsa el a rácsokat, a zsírtálcát és a hőterelőt a grill belsejéből.
2. Tisztítsa meg a grill belsejét a hamutól, illetve az esetlegesen el nem égett pellettől (porszívóval).
3. Helyezze vissza a rácsokat, a zsírtálcát és a hőterelőt a grill belsejébe. Nyissa fel a grill test fedelét és állítsa a grillt SMOKE módba.
4. Pár perc múlva, mitán a grill belsejéből szürkésfehér füst kezd felszállni, zárja le a fedelet és állítsa a grillt a kívánt hőmérsékletre.

LEÁLLÍTÁS

1. A sütés végeztével állítsa a grillt SHUT DOWN CYCLE módba, hagyja kihűlni, majd áramtalanítsa a készüléket.

“SHUT DOWN CYCLE” módban:

- a pellet szállító csiga leáll,
- a légkeverés 10 percig működésben marad, majd leáll és a LED kijelző kikapcsol.

FIGYELMEZTETÉS: a központi áramkapcsoló csak a grill vezérlőjét, illetve a grill egyéb komponenseit áramtalanítja. A karbantartás és szervíz tevékenység során győződjön meg róla, hogy a készülék le van választva az áramforrásról, egy esetleges áramütés elkerülése érdekében!

ÜZEMELTETÉSI JAVASLATOK

1. Mint minden grill esetében, a sütési hőmérsékletre és a főzési időre hatással van a külső hőmérséklet, páratartalom, széljárás és a pellet minősége.
2. Előnyös, ha a grillt védi a szélről. Ez elősegíti a hőmérséklet leadását, a hőmegtartást és a hővisszanyerési időt nyitott fedél mellett.
3. Ne nyissa fel gyakran a fedelet, mert ez megnyújtja a főzési időt. Amennyiben azt szeretné, hogy gyorsabban lehűljön a grill, nyissa fel a fedelét.
4. Mielőtt behelyezné az ételt a grillbe, melegítse elő azt 10 percig. Ez lehetővé teszi, hogy a grill gyorsabban felmelegedjen és az étel behelyezése után gyorsan visszatérjen a kívánt hőmérséklet.
5. Soha ne mozgassa a grillt működés közben.
6. Soha ne tegyen vizet a pellet tartályba és a tüztérbe.
7. Soha tegyen direkt módon pelletet a tüztérbe, mert veszélyes. Amennyiben kifogy a pellet és elalszik a láng, kapcsolja ki a készüléket és indítsa azt újra az első indításnak megfelelően.
8. Javasoljuk, hogy a könnyebb tisztítás érdekében csomagolja be a zsírtálcát alufóliába, majd minden sütés alkalmával cserélje le azt. Ez a legegyszerűbb módja a zsírtálca tisztán tartásának. A zsírmentesítés elmaradása a felgyülemlett zsír begyulladásához vezethet. A zsír esetleges begyulladása esetén a készüléket állítsa "SHUT DOWN CYCLE" üzemmódba és a fedelet tartsa zárva, amíg a lángok elalszanak. Miután a készülék kihűlt áramtalanítsa azt és zsírtalanítsa a készüléket.

KARBANTARTÁS ÉS TISZTÍTÁS

A hosszú élettartam érdekében a készülék rendszeres karbantartást igényel.

Mielőtt megkezdí a készülék karbantartását, vagy tisztítását győződjön meg róla, hogy az kikapcsolt, hideg állapotban és áramtalanítva van!

ZSIRADÉK

1. Rendszeres használat esetén zsír halmozódhat fel a kémény belsejében, a zsírleeresztő csőben, a zsírtálcán és a zsírgyűjtő edényben. Mindig győződjön meg róla, hogy ezek a területek tiszták, zsírmentesek. Rendszeresen ellenőrizze és tisztítsa meg ezeket a területeket az esetleges zsírgyulladás okozta tűzveszély elkerülése érdekében.
2. A fegyülemlett zsiradékot könnyebb eltávolítani, amíg a grill meleg (nem forró!).

A GRILLSÜTŐ KÜLSŐ TISZTÍTÁSA

1. Ellenőrizzuk, hogy a grillsütő nincs áram alatt.
2. Távolítsuk el a pellet tartályból a megmaradt pelleteket. Főképp, ha párás helyen tároljuk a grillsütőt vagy hosszabb időre hagyjuk pihenni az eszközt.
3. A rozsdamentes acél felületekre fújhatunk különböző tisztító sprayket, de arra figyeljünk, hogy ezek az anyagok ne érjenek a grill belső felületeihez. A meleg szappanos vízzel hasonló hatást érünk el, csak egy kicsit lassabban.
4. Az átkent, befűjt felületeken **30 másodpercig** hagyjuk hatni a tisztítószereket, hogy lebontsák a lerakódott zsírt és egyéb szennyeződések.
5. Töröljük e a tisztítószert tiszta papírtörölvél vagy egy erre kijelölt ronggyal. Körkörös mozdulatokkal a legkönnyebb a folyamat.
6. Ismételjük meg ezt a folyamatot újra és újra, amíg a maradék zsír és egyéb szennyeződés el nem tűnik, majd alaposan szappanos vízzel öblítsük át ezeket a felületeket.
7. Mielőtt újra használnánk a pellet grillsütőnket, hagyjuk legalább 24 órát száradni. A tartály újrafeltöltése előtt pedig mindenképp ellenőrizzuk nincs-e víz a garatban.

A GRILLSÜTŐ BELSŐ TISZTÍTÁSA

1. Ellenőrizzuk, hogy a grillsütő nincs áram alatt, és olyan hőmérsékletre hűlt, ami biztonságos és nem égeti meg a kezünket. A biztonság érdekében viseljük hőálló kesztyűt.
2. Szintén ürítsük ki a pellet tartályt és tisztítsuk meg alaposan.
3. Nyissuk fel a fedelet, vegyük ki a főzőrácsokat és a csepegtetőtálcát, a lemezeket a grill belsejéből. Vigyázzunk arra, hogy ezek a darabok hogyan vannak beillesztve. Akár le is fényképezhetjük több irányból, a pontos visszaillesztés céljából.
4. Tisztítsuk ki az összegyűlt hamut. Ezt a folyamatot az alapos tisztítás érdekében porszívóval is végezhetjük.
5. Keressünk a grillsütő belsejében lerakódott zsírfoltokat és lerakódott szennyeződések. Amennyiben egyben el tudjuk távolítani használjunk olyan eszközt, amivel nem karcoljuk meg a sütőt.

6. Használjunk meleg szappanos vizet és alaposan takarítsuk át a grillsütő belső részeit, a kivett grillrácsot, lemezt, illetve a kéményt is leszerelhetjük, ha úgy ítéljük meg, hogy tisztítást igényel.
7. Ismételjük addig a folyamatot, amíg minden szennyeződést eltüntettünk.
8. Minden eszközt töröljünk át alaposan és hagyjuk megszáradni. Az idő segít, épp ezért ennél a folyamatnál ne legyünk türelmetlenek.
9. Tipp: a könnyebb tisztítás érdekében alufóliával letakarhatjuk a belső részeket. Ilyenkor, ha zsíros lesz ez a felület elég lesz csak az alufóliát kicserélni. Bár nem túl esztétikus megoldás, sokkal inkább praktikus.
10. Mielőtt újra használnánk a pellet grillsütőnket, hagyjuk legalább 24 órát száradni. A tartály újrafeltöltése előtt pedig mindenképp ellenőrizzük nincs-e víz a garatban.

HIBAEELHÁRÍTÁS

FIGYELMEZTETÉS: mielőtt bármilyen karbantartást, tisztítást, illetve javítást végez az eszközön győződjön meg róla, hogy az eszköz kihűlt állapotban és áramtalanítva van.

Probléma leírása	Lehetséges okok	Megoldás
A grill nem megfelelően működik	Áramellátás	Győződjön meg róla, hogy az eszköz csatlakoztatva van az áramforráshoz.
	Biztosíték	Szerelje ki a vezérlőegységet, melynek hátoldalán ellenőrizze, hogy ép-e a biztosíték. Cserélje azt, ha a biztosíték kiégett.
	Izzítóegység	Amennyiben a ventilátorok működnek, az izzítóegység cserére szorul. Vegye fel a kapcsolatot a szervízzel.
	Kábelezés és Csatlakozók	Győződjön meg róla, hogy a kábelezés ép, illetve hogy a csatlakozók nincsenek-e szétcsúszva.
	Pellet adagoló motor	Keresse meg a kisebbik ventilátort, ami a pellet ellátó motorhoz csatlakozik. Amennyiben a ventilátor nem működik, úgy a pellet ellátó motor cserére szorul. Vegye fel a kapcsolatot a szervízzel.
Elalszik a tűz	Felgyülemlt a hamu az égéstérben	Tisztítsa meg az égésterméktől az eszközt a tisztítás és karbantartás részben leírtaknak megfelelően.

A grill nem a kívánt hőmérsékleten üzemel	Külső Körülmény	<p>A grill működési hőmérsékletére hatással vannak külső körülmények, mint például túl magas külső hőmérséklet, szél, vagy direkt napsütés. Amennyiben magasabb az üzemi hőmérséklet a kívántnál, helyezze az eszközt fedett helyre, majd nyissa fel a grill test fedelét a hőmérséklet csökkenése érdekében.</p> <p>Amennyiben alacsonyabb a hőmérséklet a kívántnál, helyezze a grill szélvédett helyre, illetve hideg idő esetén használjon thermo takarót.</p>
Túlzott, vagy elszineződött füst	Pellet	Cserélje ki a nedves pelletet friss, száraz pelletre.

HIBAKÓDOK

LEr (Low Temperature Alarm – Alacsony Hőmérséklet Figyelmeztetés)

- A grill hőmérséklete több, mint 20 percen keresztül 50 Celsius fok alatt volt.

HEr (High Temperature Alarm – Magas Hőmérséklet Figyelmeztetés)

- A grill hőmérséklete elérte a 288 Celsius fokot.

Er 1

- Ellenőrizze, hogy a belső hőmérséklet érzékelő helyesen van-e csatlakoztatva a vezérlőegységhez.

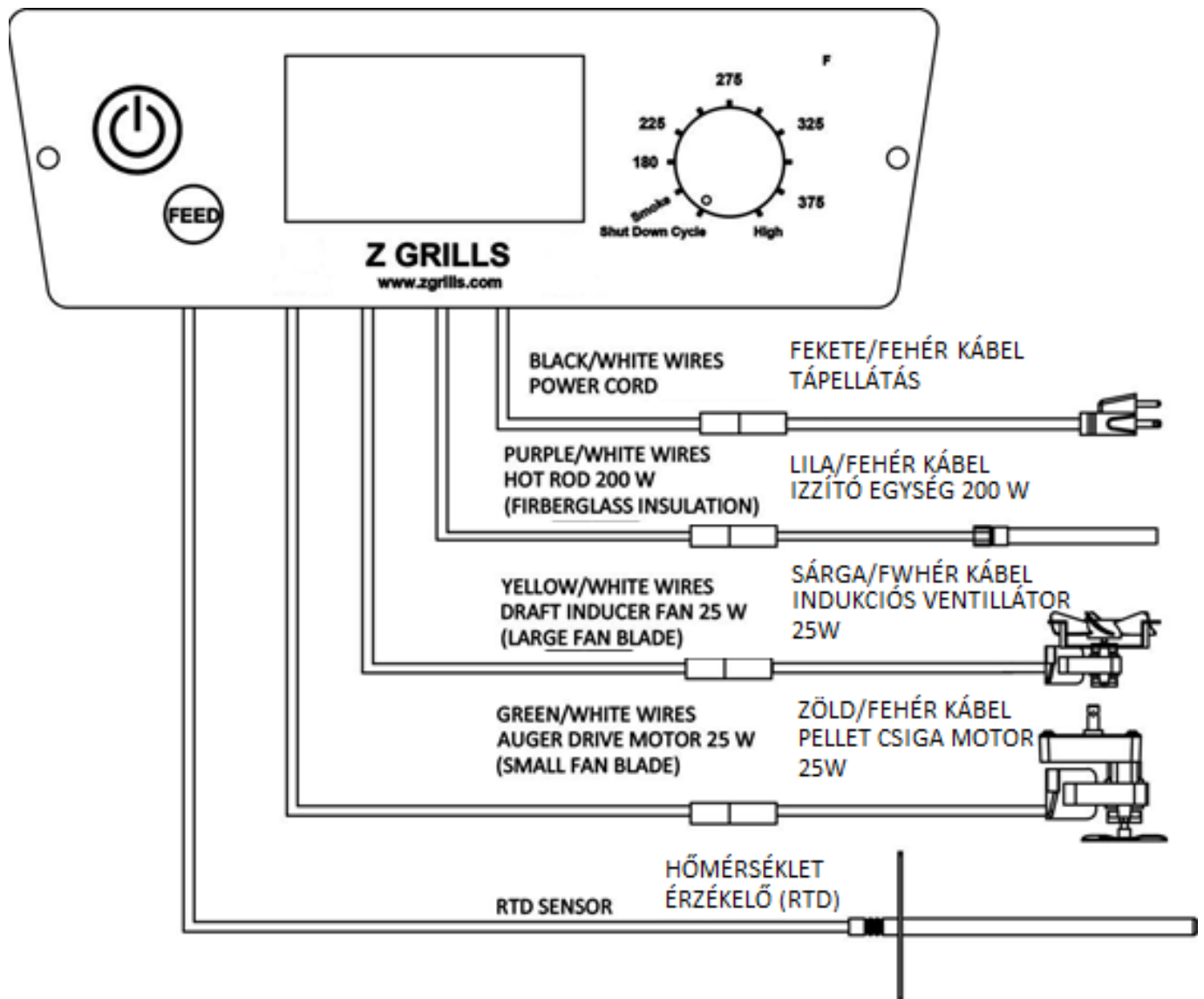
Er 2

- Hőmérsékleti vezérlés figyelmeztetés.

Állítsa a vezérlőt "SHUT DOWN CYCLE" üzemmódba és kapcsolja ki a grillt. Majd újra kapcsolja be a grillt, minekután a tetszőleges hőmérséklet beállítható.

FIGYELMEZTETÉS: NE ÁRAMTALANÍTSA AZ ESZKÖZT, AMÍG A VENTILLÁTOR MŰKÖDÉSBEN VAN A "SHUT DOWN CYCLE" FÁZIS CIKLUSBAN, ANNAK VÉGEZTÉVEL A VEZÉRLŐ AUTOMATIKUSAN LEÁLLÍTJA A VENTILLÁTOR MŰKÖDÉSÉT. A GRILL IDŐ ELŐTTI ÁRAMTALANÍTÁSA NEM KÍVÁNT TÜZET OKOZHAT A PELLETTARTÁLYBAN!

VEZÉRLŐEGYSÉG KAPCSOLÁSI RAJZ



3 ÉV KITERJESZTETT GARANCIA (GARANCIÁLIS FELTÉTELEK)

1. Az E-B2B Trade Impex Kft. (székhely: 2085 Pilisvörösvár, Madarász Viktor u.77. cégjegyzékszám: Cg.13-09-212369) (a továbbiakban: E-B2B Trade Impex Kft.) jelen termékre a mindenkor hatályos jogszabályok által előírt kötelező jótállás mellett kiterjesztett 3 év teljeskörű garanciát (a továbbiakban: Garancia) vállal a jelen dokumentumban rögzített feltételek szerint.

2. A Garancia igénybevételére jogosultak köre

a. A Garanciát a Polgári Törvénykönyvről szóló 2013. évi V. törvény 8:1§. (1) 3. pont szerint fogyasztónak minősülő személyek vehetik igénybe. Fogyasztónak nem minősülő vásárlókra a jelen Garancia hatálya nem terjed ki, ezen vásárlókat a mindenkor hatályos jogszabályi – ezen személyekre vonatkozó - kötelező jótállás illeti meg.

b. A Garanciát azon személyek jogosultak igénybe venni, akik a terméket az E-B2B Trade Impex Kft.-től, vagy annak hivatalos viszonteladójától vásárolták és ezt számlával igazolják. A Garanciára kizárólag ezen személyek jogosultak, a termék esetleges későbbi tulajdonosai a Garanciát nem vehetik igénybe.

c. A Garancia igénybevételének feltétele, hogy a vásárló a terméket az E-B2B Trade Impex Kft. által üzemeltetett garancia@grill4u.hu e-mailen keresztül regisztrálja az alábbi valamennyi adat megadásával a vásárlástól számított 30 napon belül:

- vásárlás dátuma
- számlaszám
- szériaszám
- vásárlás helye

3. A Garancia időtartama a vásárlástól számított 3 év.

4. A Garancia igénybevételének terjedelme és módja:

a. Amennyiben a termék, vagy annak valamely alkatrésze gyártási hibára visszavezethető okból a 3. pontban szereplő időtartamon belül meghibásodik, az E-B2B Trade Impex Kft. vállalja, hogy a terméket vagy az adott alkatrészt 30 napon belül kicseréli azonos típusú termékre, vagy amennyiben erre lehetőség van, ugyanezen időtartamon belül a meghibásodást kijavítja. Amennyiben a kijavítás nem lehetséges és a termék azonos termékre (pl. színhiány, mérethiány miatt) történő kicserélésére sincs lehetőség ezen időtartamon belül, E-B2B Trade Impex Kft. jogosult a terméket hasonló minőségi színvonalú és áru termékre cserélni ki. Például amennyiben a termékből nem áll rendelkezésre azonos színű, vagy méretű cseretermék, az E-B2B Trade Impex Kft. más színű, vagy hasonló méretű termékre cserélheti a terméket.

b. A vásárló a Garancia iránti igényét a hiba észlelését követően haladéktalanul, de legkésőbb 8 napos jogvesztő határidőn belül írásban jelezheti az E-B2B Trade Impex Kft. felé a regisztrációs e-mail címen, amelynek során jelezni köteles a Garancia igény elbírálásához szükséges valamennyi tény, különösen a termék, vagy annak alkatrészének hibáját és annak okát. Az E-B2B Trade Impex Kft. a szükséges információk birtokában előzetesen tájékoztatja a vásárlót arról, hogy a meghibásodásra a jelen feltételekben foglaltak alapján kiterjed-e a Garancia szolgáltatás. Amennyiben a Garancia szolgáltatás az E-B2B Trade Impex Kft. tájékoztatása alapján megilleti a vásárlót, a vásárló köteles a saját költségén a terméket vagy annak a meghibásodott alkatrészét visszajuttatni az E-B2B Trade Impex Kft. által megadott címre. A termék vagy az adott alkatrész az E-B2B Trade Impex Kft.-hez történő megérkezését követően ellenőrzésre kerül a termék, vagy az

adott alkatrész, az ellenőrzés eredményeképpen az E-B2B Trade Impex Kft. végleges tájékoztatást nyújt a vásárlónak arra vonatkozóan, hogy a meghibásodásra kiterjed-e a Garancia szolgáltatás, és azt milyen módon teljesíti. A termék vagy az adott alkatrész megjavítását, vagy kicserélését követően az E-B2B Trade Impex Kft. a terméket, vagy az alkatrészt a vásárló által írásban közölt címre küldi meg, amelynek a költségét szintén a vásárló köteles viselni.

5. Az E-B2B Trade Impex Kft. a 3. pontban foglalt időtartamokon belül is kizárólag a termék, vagy annak valamely alkatrészének gyártási hibára visszavezethető okból történő meghibásodására vállal Garanciát, így a Garanciára a vásárló egyéb okból nem jogosult, így különösen az alábbi esetekben:

- a. A meghibásodás részben, vagy egészben nem rendeltetésszerű használat következménye, ideértve a terméknek az átlagos, szokásos lakossági használatot meghaladó üzemeltetését;
- b. A meghibásodás részben, vagy egészben nem szakszerű használat, tárolás vagy szállítás következménye;
- c. A meghibásodás részben, vagy egészben arra vezethető vissza, hogy a vásárló, vagy harmadik személy nem tartotta be a használati útmutatóban szereplő kezelési, karbantartási és tárolási előírásokat;
- d. A meghibásodást részben, vagy egészben a vásárló vagy harmadik személy magatartása vagy mulasztása okozta (például gondatlanság, szándékos károkozás);
- e. Nem minősül gyártási hibának a használat következtében szükségszerűen felmerülő, a rendes elhasználódás körébe tartozó hiba;
- f. Nem minősülnek gyártási hibának a rendeltetésszerű használatot nem befolyásoló esztétikai hibák tekintettel arra, hogy a termék egyedileg, részben gépi úton, részben emberi közreműködéssel készül.

A jelen Garancia nem korlátozza a vásárlót abban, hogy a kötelezően alkalmazandó jogszabályi lehetőségeit vegye igénybe, különös tekintettel a jótállásra és a fogyasztóvédelemre vonatkozó mindenkor hatályos jogszabályi előírásokra.

FORGALMAZÓ

E-B2B TRADE IMPEX KFT.

2085 PILISVÖRÖSVÁR, MADARÁSZ VIKTOR U. 77.

E-MAIL: zgrills@grill4u.hu

GARANCIA: garancia@grill4u.hu

WEB: www.grill4u.hu

TELEFON: 00 36 50 117 5897