

**FA PELLET GRILL**

**ZPG-7002C**

**HASZNÁLATI ÚTMUTATÓ**





<b>BIZTONSÁGI ELŐÍRÁSOK</b>	<b>3</b>
<b>ALKATRÉSZ LISTA</b>	<b>6</b>
<b>ÖSSZESZERELÉSI ÚTMUTATÓ</b>	<b>8</b>
<b>ELSŐ ÜZEMBE HELYEZÉS</b>	<b>18</b>
<b>ÁLTALÁNOS INDÍTÁS/LEÁLLÍTÁS</b>	<b>19</b>
<b>ÜZEMELTETÉSI JAVASLATOK</b>	<b>20</b>
<b>KARBANTARTÁS ÉS TISZTÍTÁS</b>	<b>21</b>
<b>HIBAEELHÁRÍTÁS</b>	<b>23</b>
<b>VEZÉRLŐEGYSÉG KAPCSOLÁSI RAJZ</b>	<b>25</b>
<b>KITERJESZTETT 3 ÉV GARANCIA (GARANCIÁLIS FELTÉTELEK)</b>	<b>26</b>



**KÉRJÜK ŐRIZZE MEG A JELEN HASZNÁLATI  
UTASÍTÁST**

# **BIZTONSÁGI ELŐÍRÁSOK**

## **ÁLTALÁNOS FIGYELMEZTETÉSEK**

**Kérjük figyelmesen olvassa el használati instrukciókat mielőtt üzembe helyezi és használatba veszi a grill készülékét. Jelen utasítások figyelmen kívül hagyása anyagi kárt, testi sérülést, vagy akár halált is okozhat!**

**A fa pellet grill kültéri sütő, csak kinti használatra alkalmas. Ne használja belső, zárt térben, csakis szabadterén!**

**Ne tároljon, illetve ne használjon gyúlékony anyagot, vagy folyadékot a készülék közelében, Győződjön meg arról, hogy gyúlékony anyagok (fa, szövet, papír, stb.) legalább 10 méter távolságban vannak az üzemelő sütőtől.**

**Gyerekeket és háziállatokat tartson távol az üzemelő sütőtől!**

**A működő és a forró sütőt ne mozgassa, várja meg míg az teljesen kihül.**

**A zsír esetleges begyulladására esetén a készüléket állítsa "SHUT DOWN CYCLE" üzemmódba és a fedelet tartsa zárva, amíg a lángok elalszanak. Ne áramtalanítsa a készüléket. Ne locsolja vízzel, ne próbálja meg elfojtani a tüzet.**

**Lehetőség szerint minden használat után tisztítsa meg a készüléket.**

**Esőben ne használja a készüléket.**

**Ne érintse meg a használatban lévő készülék forró részeit, mert azok égési sérülést okozhatnak. Használat közben javasoljuk hővédő kesztyű viselését.**

**Sütés előtt javasoljuk a zsírtálca alumínium fóliával történő bevonását, a könnyebb tisztítás érdekében.**

**A könnyebb és biztonságosabb összeszerelés érdekében az összeszerelést 2 felnőtt ember végezze.**

**Mielőtt bármilyen javítást, vagy karbantartást végez a készüléken győződjön meg róla, hogy a készülék áramtalanítva van.**

**Ne helyezzen semmilyen nehéz tárgyat a pellet tartály fedelére, mert az a készülék esetleges felborulását eredményezheti.**

**Soha ne használjon benzint, petróleumot, kerozint, grillgyújtó folyadékot, vagy hasonló folyadékot a tűz beizzításához, vagy a tűz „felfrissítéséhez”. Használat közben minden ilyen jellegű folyadékot tartson távol a készüléktől.**

**Ne használjon, nem a készülékhez rendszeresített eszközöket, kiegészítőket.**

**MEGJEGYZÉS: A TŰZ KELETKEZÉSÉNEK LEGFŐBB OKA ÁLTALÁBAN  
A GYŰLÉKONY ANYAGOK TÚLZOTT KÖZELSÉGE AZ ÜZEMELŐ  
KÉSZÜLÉKHEZ. NAGYON FONTOS, HOGY A TERMÉKET CSAK JELEN  
UTASÍTÁSOK SZERINT TELEPÍTSÉK, HELYEZZÉK ÜZEMBE, ILLETVE  
HASZNÁLJÁK.**

## **PELLET TÜZELŐANYAG KORLÁTOZÁSOK**

**Ez a grill kizárólag pellet sütőkhöz rendszeresített tüzelővel használható. Ne használjon olyan fa pelletet, amelynek címkéjén más adalékanyag is fel van tüntetve.**

**A készülék tárolása során a pellet tartályt mindig tartsa üresen és szárazon. Ellenkező esetben a fa pellet a nedvességet magába szívja, amitől megdagad és ami az eszköz meghibásodását okozhatja.**

## **SZÉN-MONOXID VESZÉLY**

**Kérjük kövesse és mindig tratsa be a használati utasításokat a szén-monoxid mérgezés elkerülése érdekében.**

**Soha ne használja a készüléket zárt térben, mert ez növeli a szén-monoxid mérgezés kockázatát.**

**A szén-monoxid mérgezés tünetei: fejfájás, szédülés, gyengeség, hányinger, hányás, álmoság és zavartság. A szén-monoxid csökkenti a vér oxigénszállító képességét. Az alacsony véroxigén szint eszméletvesztéshez és halálhoz vezethet.**

**Az alkoholfogyasztás fokozza a szén-monoxid mérgezés szervezetre gyakorolt hatását.**

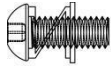
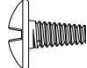
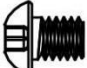
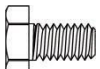



## ALKATRÉSZ LISTA

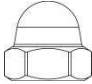

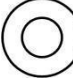


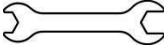
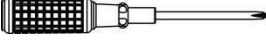
TÉTEL	DARAB	MEGNEVEZÉS
1	1	Kémény Fedél
2	1	Kémény Test
3	1	Kémény Tömítés
4	1	Grill Test
5	1	Zsírfgó Edény
6	1	Jobb Hátsó Láb
7	1	Hátsó Rögzítő Lemez
8	2	Oldalsó Rögzítő Lemez
9	2	Kerécsavar Takaró
10	1	Elülső Rögzítő Lemez
11	2	Kerék Tengely
12	2	Kerék
13	1	Jobb Első Láb
14	1	Bal Hátsó Láb
15	2	Kerék (rögzítőfékes)
16	1	Bal Első Láb
17	1	Hőterelő
18	1	Zsirtálca
19	1	Grillrács
20	1	Melegentartó rács
21	1	Pellet Tartály Fogantyú
22	1	Vezeték Takaró Fedél
23	1	Pellet Tartály Felső Rész
24	1	Pellet Biztonsági Rács

TÉTEL	DARAB	MEGNEVEZÉS
25	1	Vezérlőegység
26	1	Pellet Tartály Felső Rész
27	1	Pellet Tartály Fedél
28	1	RTD (Belső Hőmérséklet Érzékelő)
29	1	Grill Test Fedél Fogantyú
30	1	Dekorációs Elem
31	1	Grill Test Fedél
32	2	Grill Test Fedél Zsanér
33	2	Rögzítő Csavar 5/16-18UNC
34	2	Csapszeg
35	1	Pellet Üritő Ajtó
36	1	Izzítóegység
37	1	Pellet Adagoló Csiga
38	1	Pellet Adagoló Egység
39	1	Pellet Adagoló Doboz
40	1	Tűztér
41	1	Tömítés
42	1	Ventillátor
43	1	Műanyag Gallér
44	1	Pellet Adagoló Motor
45	1	Tápkábel
46	1	Tábkábel Rögzítő
47	1	Pellet Tartály Alsó TakaróLemez



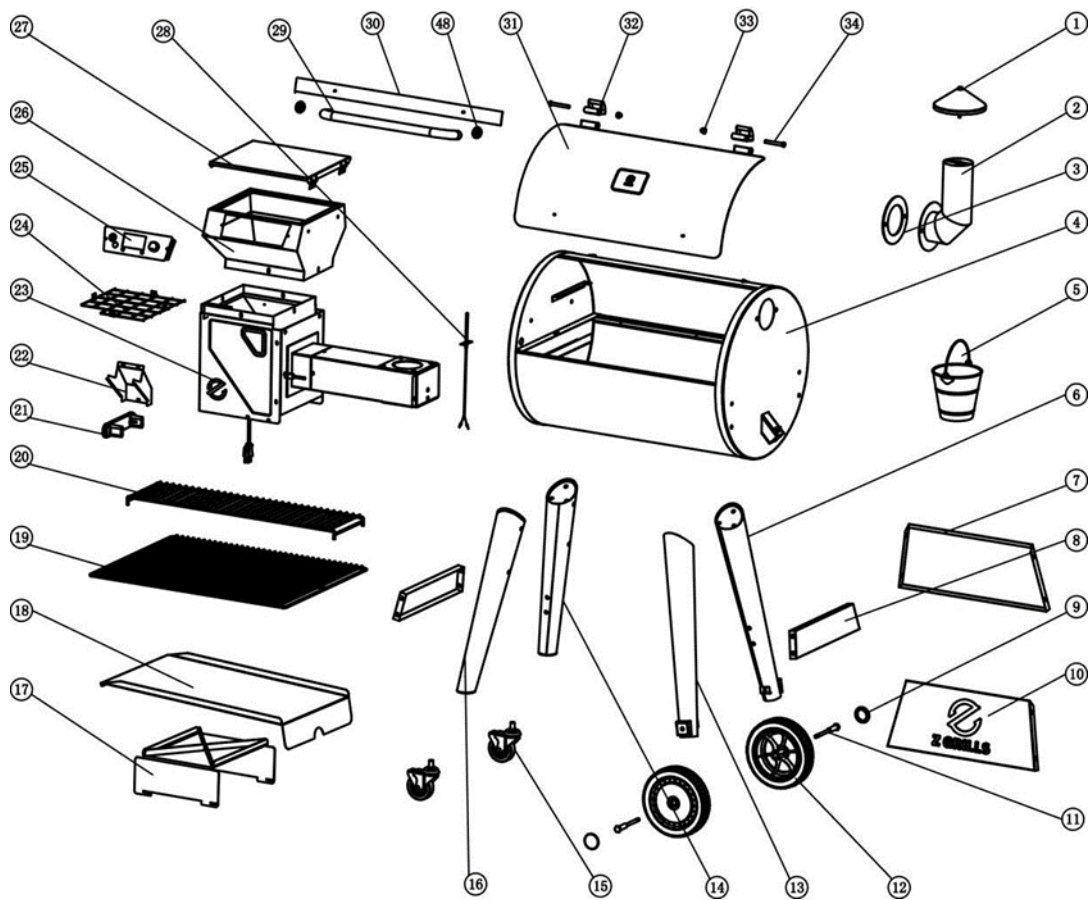
# SZERELÉSI SEGÉDANYAGOK

TÉTEL	DARAB	MEGNEVEZÉS
A	29	 Csavar 1/4-20×15.9
B	5	 Lemezcsavar ST3.9*8mm
C	4	 Csavar 5/32-32*9.5mm
D	4	 Hatszögletű Csavar 1/4- 20*15.9mm
E	2	 Csavar 1/4-20*60
F	2	 Anyacsavar 1/4-20
G	4	 Hatszögletű Anya 5/32-32

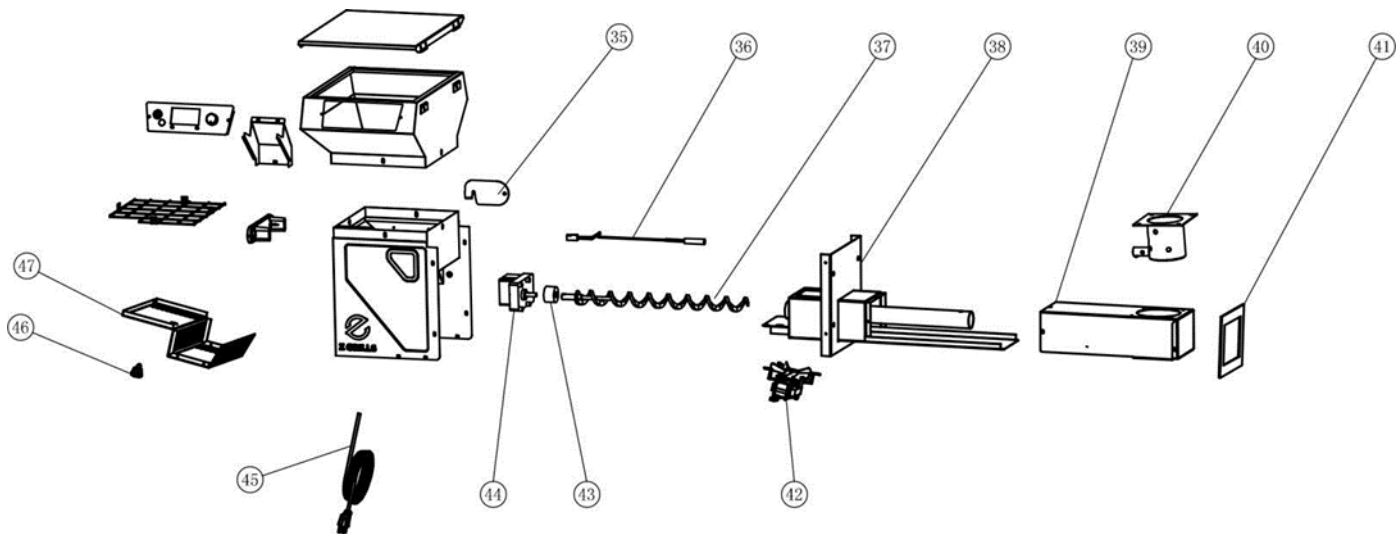
TÉTEL	DARAB	MEGNEVEZÉS
H	2	 Anyacsavar 5/16-18UNC
I	2	 Alátét (Ø8.5*Ø25*2.0mm)
J	2	 Alátét (Ø13*Ø25*2.0mm)
K	4	 Alátét (Ø6.5*Ø18*2.0mm)
M	2	 Rugós Alátét (Ø8.5*Ø13*2.0mm)
O	2	 Csavarkulcs
P	1	 Csavarhúzó

# ÖSSZESZERELÉSI ÚTMUTATÓ

## ALKATRÉSZ ÁBRA

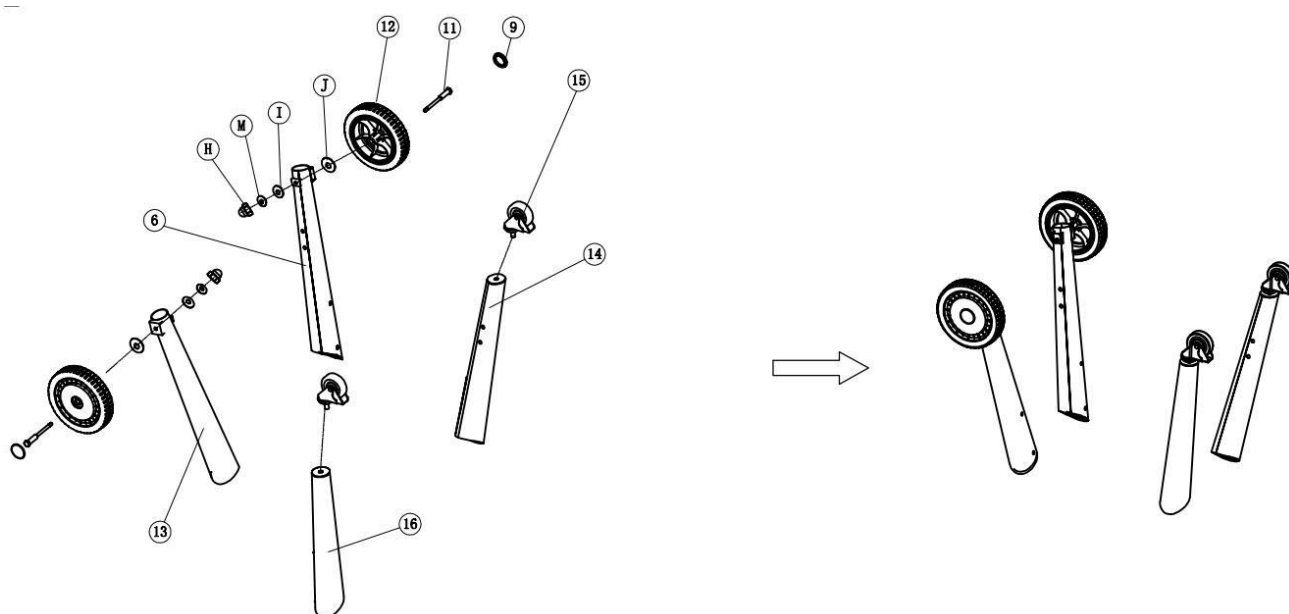


## PELLET TARTÁLY, TÜZELŐ EGYSÉG ALKATRÉSZ ÁBRA



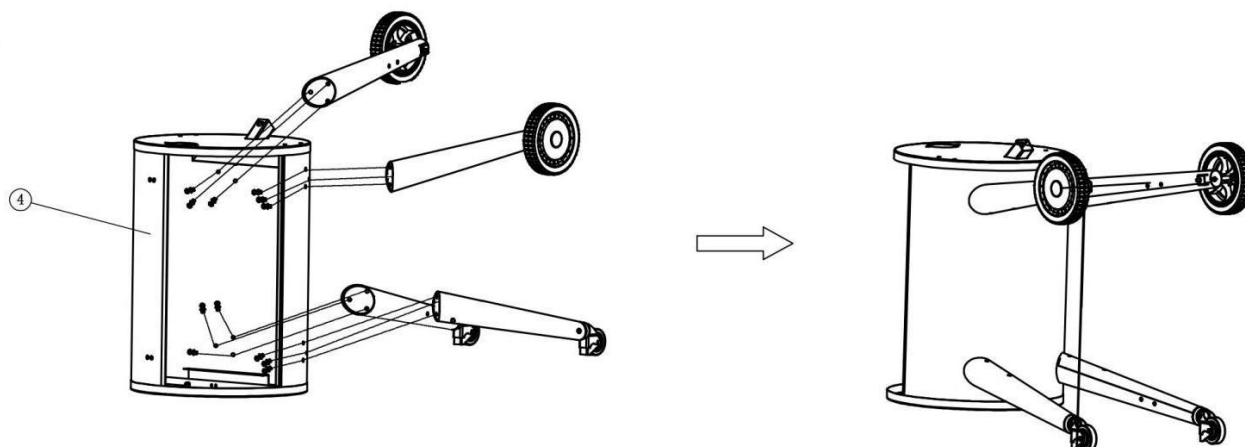
## 1.A LÁBAK RÖGZÍTÉSE

1.Nyomja át a Kerék Tengelyt (11) a Keréken (12), illetve az Alátéten (J), majd a Lábon (6)(13) található lyukon, a lenti ábrának megfelelően. Ezek után rögzítse a tengelyt az Alátéttel (I), a Rugós Alátéttel (M), illetve a rögzítő Csavarral (H). Rögzítse hasonlóan a másik kereket is a másik lábhoz. A Csavarfedő Kupakot (9) pattintsa be határozott nyomó mozdulattal a kerékcsavar nyílásba.

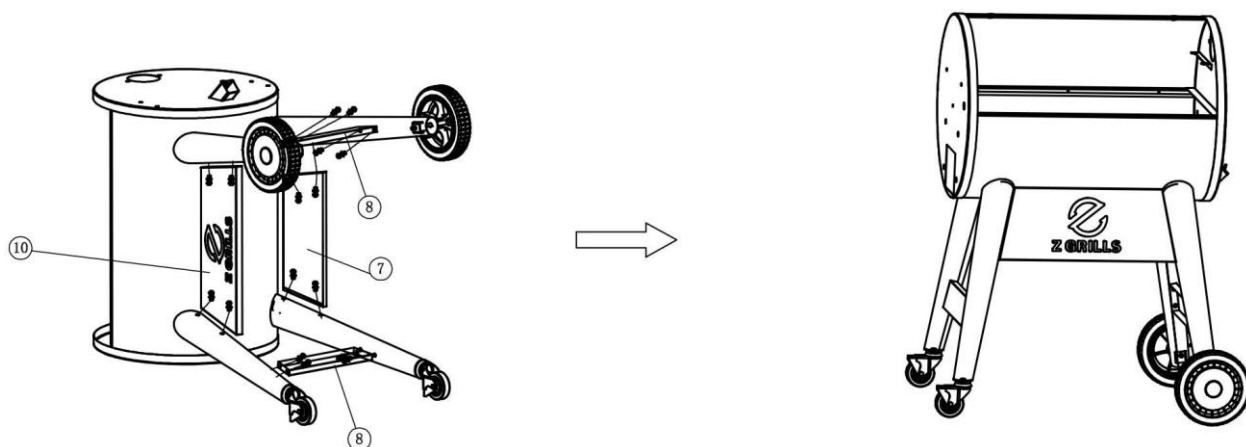


2.Fektesse a Grill Testet (4) az oldalára (a pellet tartály felőli rész legyen alul). Illesse össze a tartályon lévő furatokat a lábon található furatokkal és rögzítse a lábakat Csavarokkal (A), az ábra szerint.

Megjegyzés: ügyeljen, hogy ne húzza túl a csavarokat, mert az a menet szakadásához vezethet. A lábak megfelelő és szakszerű rögzítéséhez két felnőtt ember szükséges.

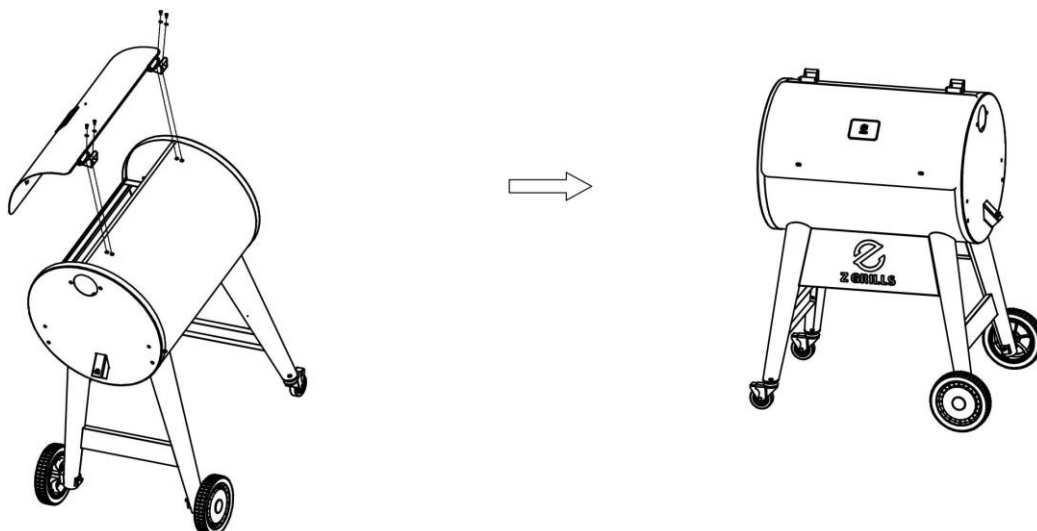


3. Illesse az Elülső Rögzítő Lemezt (10) az elülső Jobb és Bal lábak közé (13)(16) és rögzítse azt a rögzítő Csavarokkal (A) a furatokon keresztül a lábakhoz, a lenti ábra szerint. Illesse az Hátsó Rögzítő Lemezt (7) az elülső Jobb és Bal lábak közé (6)(14) és rögzítse azt a rögzítő Csavarokkal (A) a furatokon keresztül a lábakhoz, a lenti ábra szerint. Illesse az Oldalsó Rögzítő Lemezeket (8) a Jobb és Bal lábak közé (6)(13)(14)(16) és rögzítse azt a rögzítő Csavarokkal (A) a furatokon keresztül a lábakhoz, a lenti ábra szerint



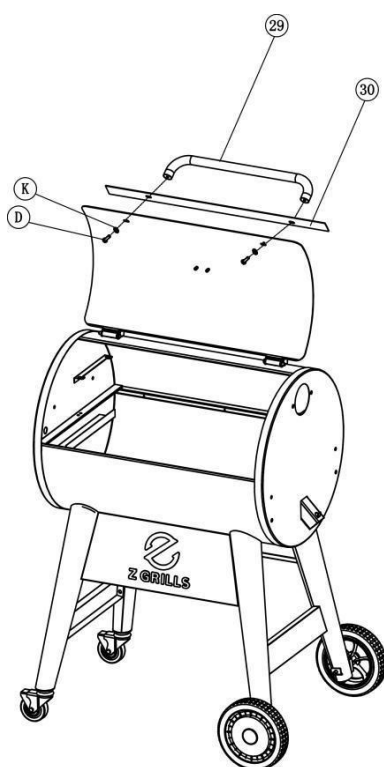
### 3.A GRILL TEST FEDÉL FELSZERELÉSE

1. A Csavarhúzó segítségével (P) távolítsa el a Grill Testből (4) a rögzítő csavarokat, illetve alátéteket.
2. Ugyanezen csavarokat és alátéteket felhasználva rögzítse a Grill Test Fedelét (31) a grill testhez (a fedelet a test közepére pozícionálja).



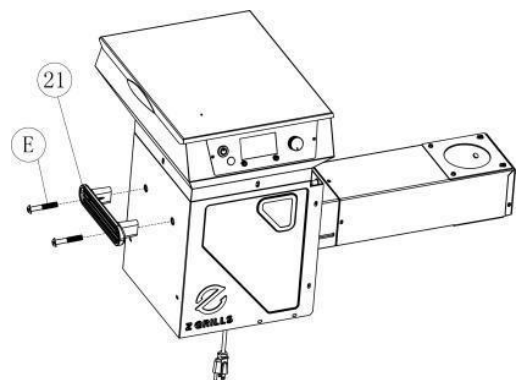
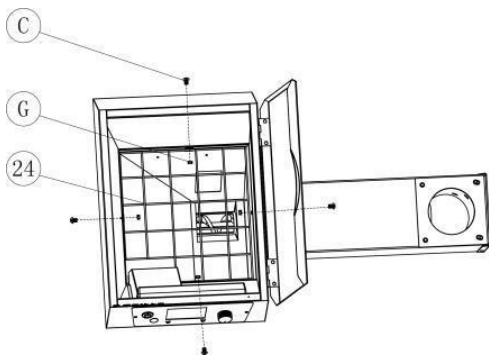
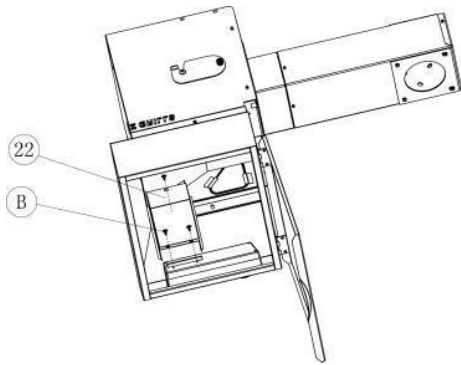
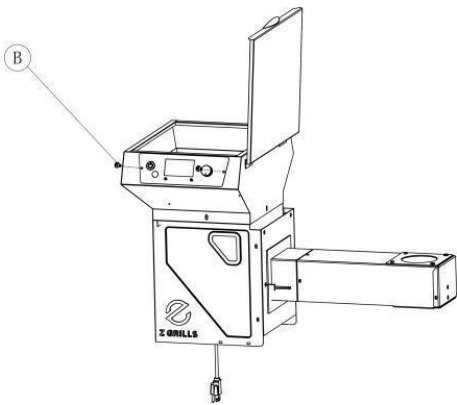
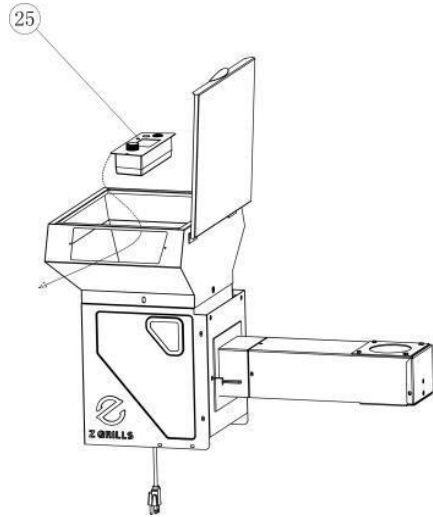
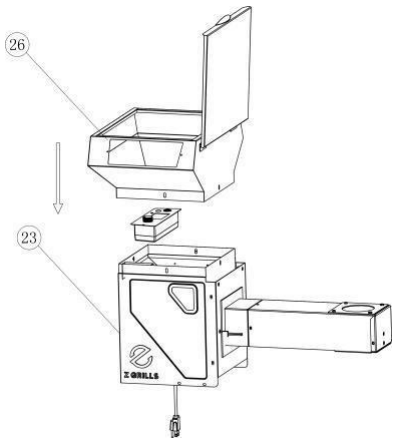
#### 4.A GRILL TEST FEDÉL FOGANTYÚ FELSZERELÉSE

A Grill Test Fedelének belső oldala felől dugja át a Csavart (D) az Alátétben (K), a fedél furatán, majd a Dekorációs Elemen (30) és illessze és csavarja bele a Csavart (D) Fogantyú (29) megfelelő rögzítési pontjába, majd megfelelően rögzítse azt a Csavarhúzó (P) segítségével. Vigyázzon, ne húzza túl a csavart, mert az menetszakadáshoz vezethet.



#### 5.A PELLETTARTÁLY ÖSSZESZERELÉSE ÉS RÖGZÍTÉSE

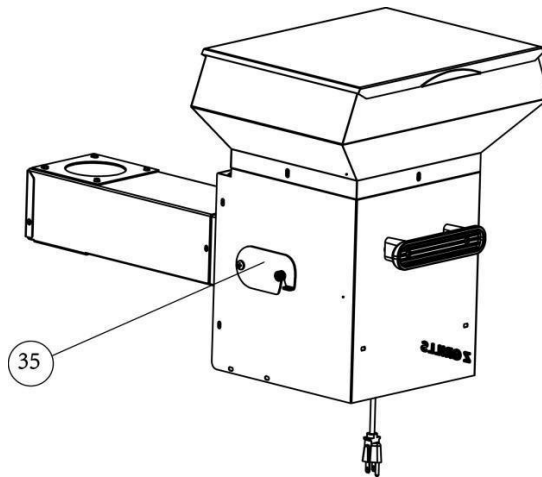
1. Helyezze be a Pellet Tartály Felső Részét (26) a Pellet Tartály Alsó Részébe (23), majd a rögzítési furatokat illessze össze.
2. A Vezérlőegységet (25) rögzítse Csavarokkal (B) a pellet tartály felső részéhez, az ábrának megfelelően.
3. Rögzítse Csavarokkal (B) a vezérlőegység kábelezését védő Takarólemezt (22) a pellet tartály felső részéhez, annak belsejében, az ábrának megfelelően.
4. Rögzítse Csavarokkal (C) és az Anyacsavarral (G) a Pellet Biztonsági Rácsot (24) a pellet tartály felső részének belsejében.
5. Dugja át a Csavart (E) az Oldalsó Fogantyún (21), majd illessze és csavarja be a pellet tartály furatába, a lenti kép szerint.



## ★ Pellet ürítő nyílás használata

A Pellet Tartály pellet ürítő nyílással van szerelve, hogy a fel nem használt pelleted könnyen el tudja távolítani a tartályból.

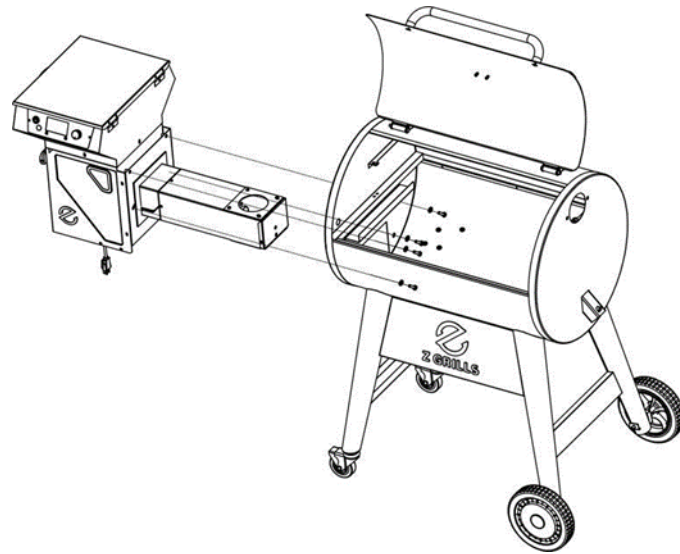
1. Helyezzen egy üres edényt, vagy zacskót a pellet ürítő nyíláshoz.
2. Lazítsa meg a rögzítőcsavart (ne csavajra ki teljesen) az óramutató járásával ellentétes irányba, majd a a nyílás takaró lemezt mozgassa el szintén az óramutató járásával ellentétes irányba, minek következtében a pellet elkezd kihullani a nyíláson keresztül.
3. Minekután a pellet kiürült a tartályból, a nyílást takaró lemezzel fedje vissza a nyílást, majd a rögzítőcsavarral rögzítse azt (az óramutató irányával egyező irányba csavarva a rögzítőcsavart).



## 6.A PELLETTARTÁLY RÖGZÍTÉSE

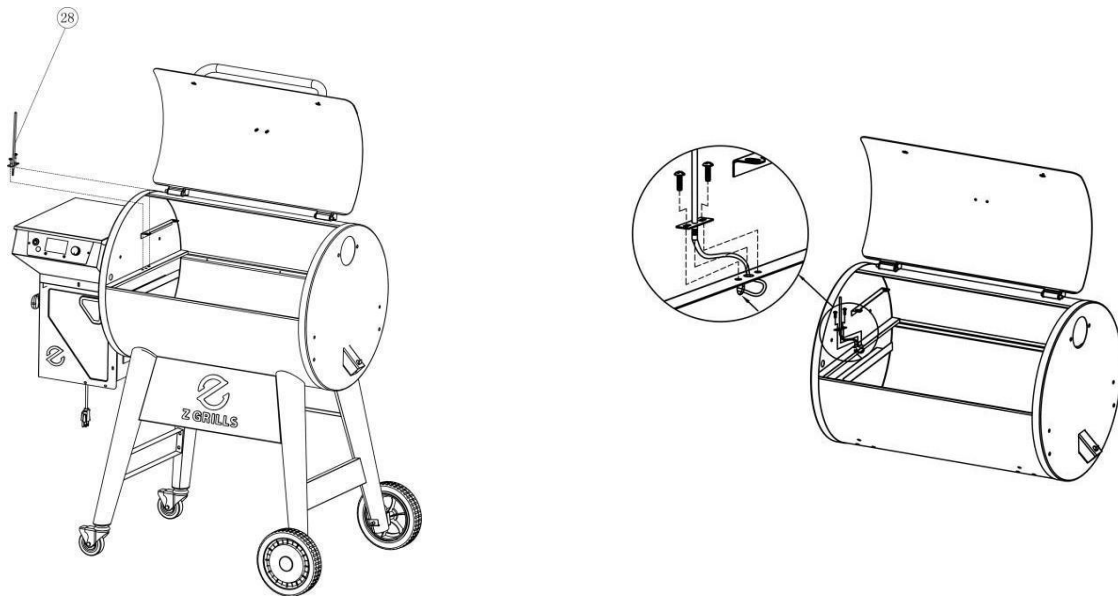
Távolítsa el a 4 db csavart és alátétet a pellet tartály oldalfalából, nyissa fel a grill test fedelét, majd helyezze be a pellet csatornát a grill testbe annak nyílásán keresztül. Az eltávolított csavarokkal és alátétekkel rögzítse a pellet adagoló tartályt a grill test belsejében, az ábrán látható módon.

2. Keresse meg a belső hőmérséklet érzékelő csatlakozóját és csatlakoztassa a hozzá illeszthető csatlakozóval, ami a pellet tartály külső részén található. FIGYELEM: a csatlakozóknak és a kábel feleslegnek a grill testen kívül kell lennie.



## 7.A BELSŐ HŐMÉRSÉKLET ÉRZÉKELŐ BESZERELÉSE

1. Távolítsa el a csavarokat a grill test belső, bal oldalán található lemezből.
2. Rögzítse az előzőekben eltávolított csavarokkal a Belső Hőmérséklet Érzékelőt (28) a grill test bal oldalán található lemezhez.
3. A belső hőmérséklet érzékelő és a grill test oldalfala közötti minimum távolság 14mm kell, hogy legyen. Ellenkező esetben az érzékelő nem fog megfelelően működni.

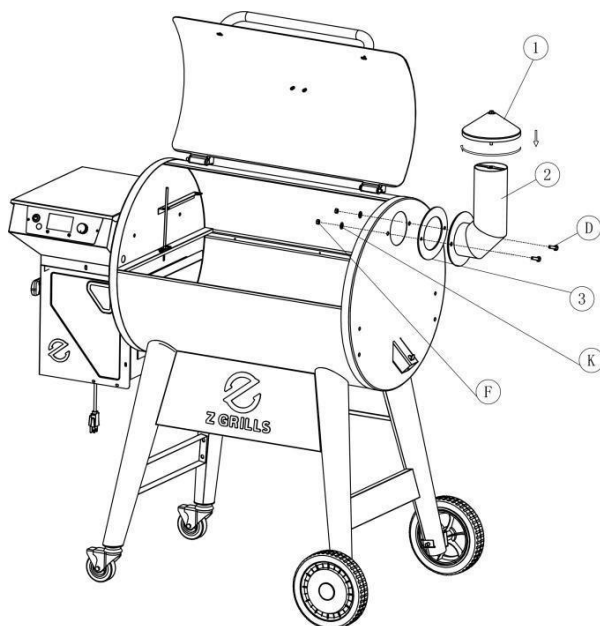




## 8.A KÉMÉNY FELSZERELÉSE

1. Dugja át a rögzítő Csavart (D) a Kémény (2) talpán, illetve a Tömítésen (3), majd illessze a kéményt a grill testhez, majd a grill test belső oldala felől az Alátéttel (K) és a Hatszögletű anyacsavarral (F) rögzítse a kéményt a grill testhez.

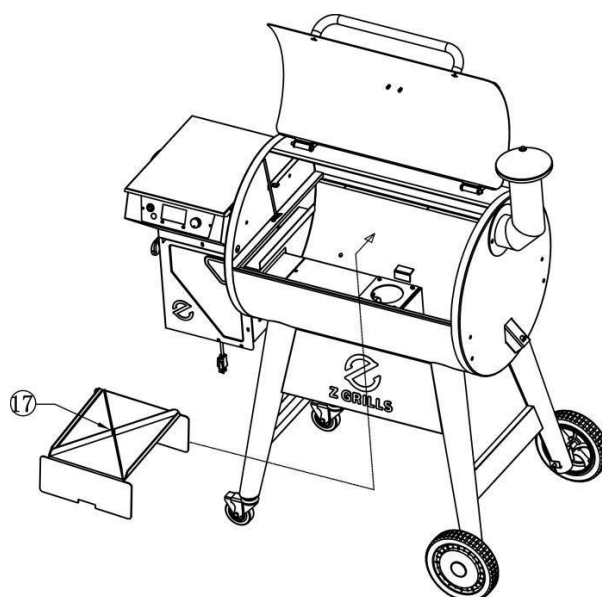
2. Rögzítse a Kémény Fedelét (1) a Kémény Testéhez (2): a kémény fedél fix csavarral van ellátva, amit csavarjon bele a kémény testben található anyacsavarba.



## 9.HŐTERELŐ RÖGZÍTÉSE

Helyezze be a Hőterelőt (17) a grill belső falain található rögzítő konzolokra.

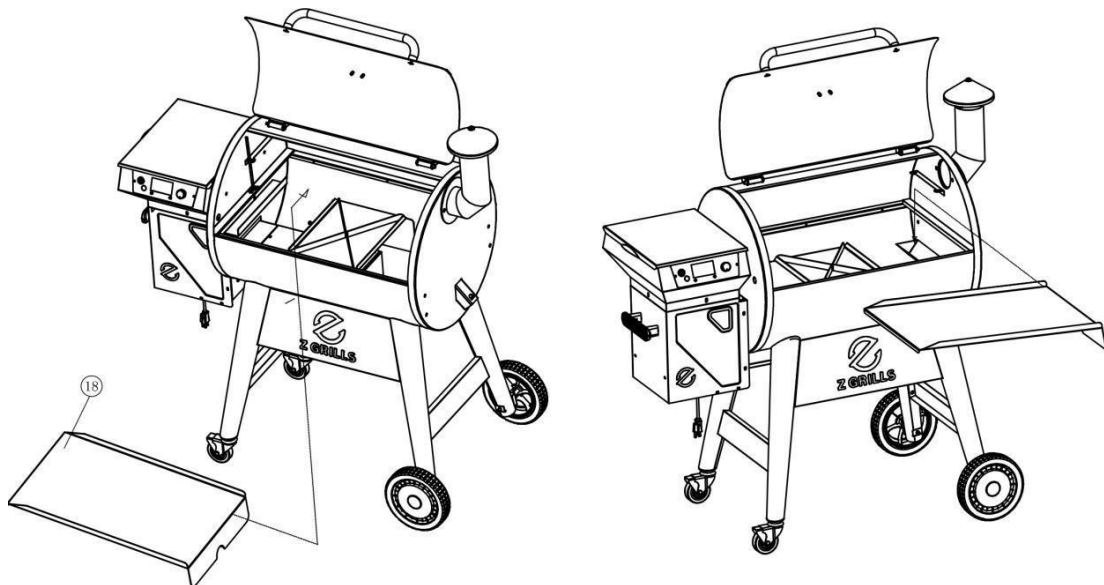
A bevágásokkal ellátott lábaknak lefelé kell nézniük. Behelyezés után csúsztassa jobbra a hőterelőt (17), hogy az megfelelően rögzüljön.



## 10.A ZSÍRTÁLCA BEHELYEZÉSE

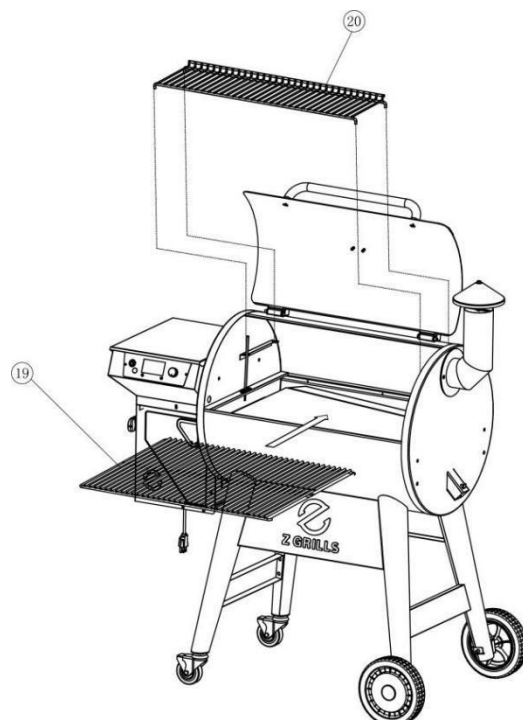
Helyezze be a Zsírtálcát (18) a hőterelő (17) fölé oly módon, hogy az felfeküdjön a grill test bal oldalsó falán található konzolra. A Zsírtálca (18) bevágással ellátott lábának lefelé kell néznie és közvetlenül a grill test job oldalfalán található lyuk fölött kell felfeküdjön annak érdekében, hogy a zsír akadálymentesen belefolyhasson a zsírleeresztő csőbe, majd a zsírfogó edénybe.

Helyes behelyezés esetén a Zsírtálcának (18) jobb oldalra kell lejtjenie, hogy a zsír a zsírleeresztő csőbe folyhasson.



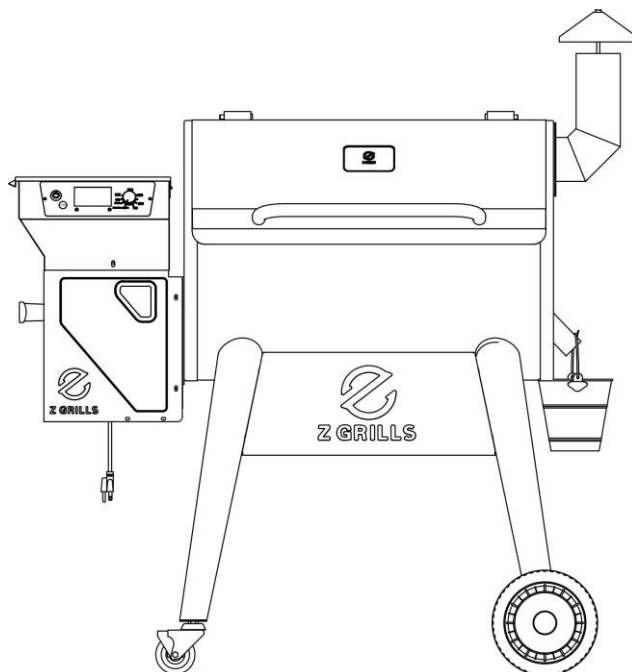
## 11.MELEGENTARTÓ RÁCS ÉS FŐZŐ RÁCS BEHELYEZÉSE

Helyezze be a porcelán bevonattal ellátott Melegentartó Rácsot (20) és a Főző Rácsot (19) a grill test belsejébe.



## 12.ZSÍRGYŰJTŐ EDÉNY ELHELYEZÉSE

Akassza a Zsírgyűjtő Edényt (5) a grill testének jobb oldalán található zsírleeresztő cső végén található horogra.



## ELSŐ ÜZEMBE HELYEZÉS

**Kérjük, figyelmesen olvassa el az alábbi útmutatót és kövesse azt lépésről lépésre az eszköz első használatba vételekor, illetve minden alkalommal, amikor a grillből kifogy a pellet.**

1. Távolítsa el a rácsokat, a zsírtálcát és a hőterelőt a grill belsejéből.
2. Nyissa fel a pellet tartály fedelét és győződjön meg róla, hogy nincs idegen tárgy a tartályban, illetve a pellet adagolóban.
3. Csatlakoztassa az elektromos kábelt az áramforráshoz (230V), miközben a vezérlő OFF módban van.
4. Állítsa a grillt SMOKE módba és ellenőrizze az alábbiakat:  
**(FIGYELEM: az ellenőrzés során ne érintse meg a grill alkatrészeit!)**
  - Ellenőrizze a pellet tartályban, hogy a pellet adagoló csiga forog (várjon 1-2 percet)
  - Helyezze a tenyerét a tűztartályba és ellenőrizze, hogy a ventilátor mozgatja a levegőt
  - Az izzítóegység elkezd melegedni ezáltal érzékelnie kell a meleg kiáramlását (ez eltarthat 3-4 percig)
  - **A LED PANELEN meg kell jelennie az aktuális hőmérsékletnek. Amennyiben más lát a kijelzőn, az valószínűsíthetőleg valamelyik hibakód lesz. MEGJEGYZÉS: A HIBAELEHÁRÍTÁSSAL KAPCSOLATOS TEENDŐKET A KÖVETKEZŐ FEJEZETBEN TALÁLJA**
5. Állítsa a grillt SHUT DOWN CYCLE módba.  
(Vegye figyelembe, hogy a levegő kringető ventilátor 10 percig bekapcsolva marad)
6. Miután az eszköz kikapcsolt, töltsse fel a pellet tartályt pellettel, majd állítsa a grillt HIGH módba. Várjon, amíg a pellet adagoló elszállítja a pelletet az izzítóegységhez (5-10 perc), majd állítsa a grillt SMOKE módba. Várjon, amíg a pellet fellángol, majd állítsa a grillt SHUT DOWN CYCLE módba és hagyja a grillt kihűlni.
7. Helyezze vissza a rácsokat, a zsírtálcát és a hőterelőt a grill belsejébe. Nyissa fel a grill test fedelét és állítsa a grillt SMOKE módba. Pár perc múlva, mitán a grill belsejéből szürkésfehér füst kezd felszállni, zárja le a fedelet és állítsa a grillt HIGH módba. Hagyja működni a grillt 45 percig, hogy a gyártás során a grill belsejében maradt zsiradékok elégjenek. Ezt a lépést ne hagyja ki, mielőtt bármilyen ételt sütné.
8. 45 perc elteltével állítsa a grillt SHUT DOWN CYCLE módba, hagyja kihűlni, majd áramtalanítsa a készüléket.
9. Főzés előtt mindig melegítse elő a grillt a kívánt hőmérsékletre, mert az étel korai behelyezése lassítja a grill felmelegedését.

### MINDEN INDÍTÁS “SMOKE” MÓDBAN ÉS NYITOTT FEDÉLLEL TÖRTÉNJEN!

Miután a pellet felizzott és begyulladt, a grillt a kívánt hőmérsékletre állíthatja. Csak a főzés befejeztével állítsa a grillt “SHUT DOWN CYCLE” módba.

## ÁLTALÁNOS INDÍTÁS

1. Áramtalanítsa a készüléket, majd távolítsa el a rácsokat, a zsírtálcát és a hőterelőt a grill belsejéből.
2. Tisztítsa meg a grill belsejét a hamutól, illetve az esetlegesen el nem égett pellettől (porszívóval).
3. Helyezze vissza a rácsokat, a zsírtálcát és a hőterelőt a grill belsejébe. Nyissa fel a grill test fedelét és állítsa a grillt SMOKE módba.
4. Pár perc múlva, mitán a grill belsejéből szürkésfehér füst kezd felszállni, zárja le a fedelet és állítsa a grillt a kívánt hőmérsékletre.

## LEÁLLÍTÁS

1. A sütés végeztével állítsa a grillt SHUT DOWN CYCLE módba, hagyja kihűlni, majd áramtalanítsa a készüléket.

“SHUT DOWN CYCLE” módban:

- a pellet szállító csiga leáll,
- a légkeverés 10 percig működésben marad, majd leáll és a LED kijelző kikapcsol.

**FIGYELMEZTETÉS:** a központi áramkapcsoló csak a grill vezérlőjét, illetve a grill egyéb komponenseit áramtalanítja. A karbantartás és szervíz tevékenység során győződjön meg róla, hogy a készülék le van választva az áramforrásról, egy esetleges áramütés elkerülése érdekében!

# ÜZEMELTETÉSI JAVASLATOK

1. Mint minden grill esetében, a sütési hőmérsékletre és a főzési időre hatással van a külső hőmérséklet, páratartalom, széljárás és a pellet minősége.
2. Előnyös, ha a grillt védi a szélről. Ez elősegíti a hőmérséklet leadását, a hőmegtartást és a hővisszanyerési időt nyitott fedél mellett.
3. Ne nyissa fel gyakran a fedelet, mert ez megnyújtja a főzési időt. Amennyiben azt szeretné, hogy gyorsabban lehűljön a grill, nyissa fel a fedelét.
4. Mielőtt behelyezné az ételt a grillbe, melegítse elő azt 10 percig. Ez lehetővé teszi, hogy a grill gyorsabban felmelegedjen és az étel behelyezése után gyorsan visszatérjen a kívánt hőmérséklet.
5. Soha ne mozgassa a grillt működés közben.
6. Soha ne tegyen vizet a pellet tartályba és a tüztérbe.
7. Soha tegyen direkt módon pelletet a tüztérbe, mert veszélyes. Amennyiben kifogy a pellet és elalszik a láng, kapcsolja ki a készüléket és indítsa azt újra az első indításnak megfelelően.
8. Javasoljuk, hogy a könnyebb tisztítás érdekében csomagolja be a zsírtálcát alufóliába, majd minden sütés alkalmával cserélje le azt. Ez a legegyszerűbb módja a zsírtálca tisztán tartásának. A zsírmentesítés elmaradása a felgyülemlett zsír begyulladásához vezethet. A zsír esetleges begyulladása esetén a készüléket állítsa "SHUT DOWN CYCLE" üzemmódba és a fedelet tartsa zárva, amíg a lángok elalszanak. Miután a készülék kihűlt áramtalanítsa azt és zsírtalanítsa a készüléket.

# KARBANTARTÁS ÉS TISZTÍTÁS

A hosszú élettartam érdekében a készülék rendszeres karbantartást igényel.

**Mielőtt megkezdí a készülék karbantartását, vagy tisztítását győződjön meg róla, hogy az kikapcsolt, hideg állapotban és áramtalanítva van!**

## ZSIRADÉK

1. Rendszeres használat esetén zsír halmozódhat fel a kémény belsejében, a zsírleeresztő csőben, a zsírtálcán és a zsírgyűjtő edényben. Mindig győződjön meg róla, hogy ezek a területek tiszták, zsírmentesek. Rendszeresen ellenőrizze és tisztítsa meg ezeket a területeket az esetleges zsírgyulladás okozta tűzveszély elkerülése érdekében.
2. A fegyülemlett zsiradékot könnyebb eltávolítani, amíg a grill meleg (nem forró!).

## A GRILLSÜTŐ KÜLSŐ TISZTÍTÁSA

1. Ellenőrizzuk, hogy a grillsütő nincs áram alatt.
2. Távolítsuk el a pellet tartályból a megmaradt pelleteket. Főképp, ha párás helyen tároljuk a grillsütőt vagy hosszabb időre hagyjuk pihenni az eszközt.
3. A rozsdamentes acél felületekre fújhatunk különböző tisztító sprayket, de arra figyeljünk, hogy ezek az anyagok ne érjenek a grill belső felületeihez. A meleg szappanos vízzel hasonló hatást érünk el, csak egy kicsit lassabban.
4. Az átkent, befűjt felületeken **30 másodpercig** hagyjuk hatni a tisztítószereket, hogy lebontsák a lerakódott zsírt és egyéb szennyeződések.
5. Töröljük e a tisztítószert tiszta papírtörölkővel vagy egy erre kijelölt ronggyal. Körkörös mozdulatokkal a legkönnyebb a folyamat.
6. Ismételjük meg ezt a folyamatot újra és újra, amíg a maradék zsír és egyéb szennyeződés el nem tűnik, majd alaposan szappanos vízzel öblítsük át ezeket a felületeket.
7. Mielőtt újra használnánk a pellet grillsütőnket, hagyjuk legalább 24 órát száradni. A tartály újrafeltöltése előtt pedig mindenképp ellenőrizzuk nincs-e víz a garatban.

## A GRILLSÜTŐ BELSŐ TISZTÍTÁSA

1. Ellenőrizzuk, hogy a grillsütő nincs áram alatt, és olyan hőmérsékletre hűlt, ami biztonságos és nem égeti meg a kezünket. A biztonság érdekében viseljük hőálló kesztyűt.
2. Szintén ürítsük ki a pellet tartályt és tisztítsuk meg alaposan.
3. Nyissuk fel a fedelet, vegyük ki a főzőrácsokat és a csepegtetőtálcát, a lemezeket a grill belsejéből. Vigyázzunk arra, hogy ezek a darabok hogyan vannak beillesztve. Akár le is fényképezhetjük több irányból, a pontos visszaillesztés céljából.
4. Tisztítsuk ki az összegyűlt hamut. Ezt a folyamatot az alapos tisztítás érdekében porszívóval is végezhetjük.
5. Keressünk a grillsütő belsejében lerakódott zsírfoltokat és lerakódott szennyeződések. Amennyiben egyben el tudjuk távolítani használjunk olyan eszközt, amivel nem karcoljuk meg a sütőt.

6. Használjunk meleg szappanos vizet és alaposan takarítsuk át a grillsütő belső részeit, a kivett grillrácsot, lemezt, illetve a kéményt is leszerelhetjük, ha úgy ítéljük meg, hogy tisztítást igényel.
7. Ismételjük addig a folyamatot, amíg minden szennyeződést eltüntettünk.
8. Minden eszközt töröljünk át alaposan és hagyjuk megszáradni. Az idő segít, épp ezért ennél a folyamatnál ne legyünk türelmetlenek.
9. Tipp: a könnyebb tisztítás érdekében alufóliával letakarhatjuk a belső részeket. Ilyenkor, ha zsíros lesz ez a felület elég lesz csak az alufóliát kicserélni. Bár nem túl esztétikus megoldás, sokkal inkább praktikus.
10. Mielőtt újra használnánk a pellet grillsütőnket, hagyjuk legalább 24 órát száradni. A tartály újrafeltöltése előtt pedig mindenképp ellenőrizzük nincs-e víz a garatban.



# HIBAEELHÁRÍTÁS

**FIGYELMEZTETÉS:** mielőtt bármilyen karbantartást, tisztítást, illetve javítást végez az eszközön győződjön meg róla, hogy az eszköz kihűlt állapotban és áramtalanítva van.

Probléma leírása	Lehetséges okok	Megoldás
A grill nem megfelelően működik	Áramellátás	Győződjön meg róla, hogy az eszköz csatlakoztatva van az áramforráshoz.
	Biztosíték	Szerelje ki a vezérlőegységet, melynek hátoldalán ellenőrizze, hogy ép-e a biztosíték. Cserélje azt, ha a biztosíték kiégett.
	Izzítóegység	Amennyiben a ventilátorok működnek, az izzítóegység cserére szorul. Vegye fel a kapcsolatot a szervízzel.
	Kábelezés és Csatlakozók	Győződjön meg róla, hogy a kábelezés ép, illetve hogy a csatlakozók nincsenek-e szétcsúszva.
	Pellet adagoló motor	Keresse meg a kisebbik ventilátort, ami a pellet ellátó motorhoz csatlakozik. Amennyiben a ventilátor nem működik, úgy a pellet ellátó motor cserére szorul. Vegye fel a kapcsolatot a szervízzel.
Elalszik a tűz	Felgyülemlött a hamu az égéstérben	Tisztítsa meg az égésterméktől az eszközt a tisztítás és karbantartás részben leírtaknak megfelelően.

A grill nem a kívánt hőmérsékleten üzemel	Külső Körülmény	<p>A grill működési hőmérsékletére hatással vannak külső körülmények, mint például túl magas külső hőmérséklet, szél, vagy direkt napsütés. Amennyiben magasabb az üzemi hőmérséklet a kívántnál, helyezze az eszközt fedett helyre, majd nyissa fel a grill test fedelét a hőmérséklet csökkenése érdekében.</p> <p>Amennyiben alacsonyabb a hőmérséklet a kívántnál, helyezze a grill szélvédett helyre, illetve hideg idő esetén használjon thermo takarót.</p>
Túlzott, vagy elszineződött füst	Pellet	Cserélje ki a nedves pelletet friss, száraz pelletre.

## HIBAKÓDOK

### LEr (Low Temperature Alarm – Alacsony Hőmérséklet Figyelmeztetés )

- A grill hőmérséklete több, mint 20 percen keresztül 50 Celsius fok alatt volt.

### HEr (High Temperature Alarm – Magas Hőmérséklet Figyelmeztetés)

- A grill hőmérséklete elérte a 288 Celsius fokot.

#### Er 1

- Ellenőrizze, hogy a belső hőmérséklet érzékelő helyesen van-e csatlakoztatva a vezérlőegységhez.

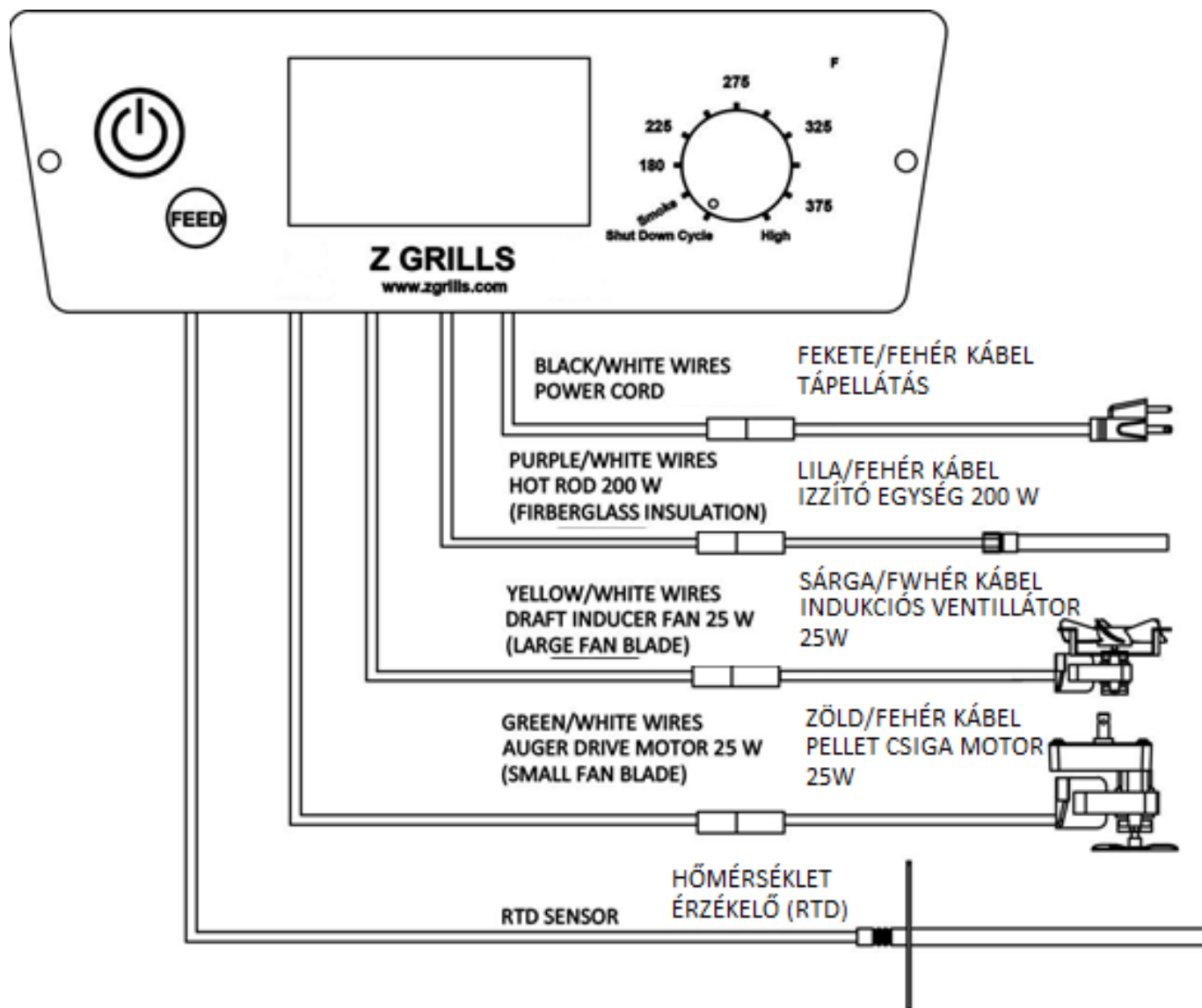
#### Er 2

- Hőmérsékleti vezérlés figyelmeztetés.

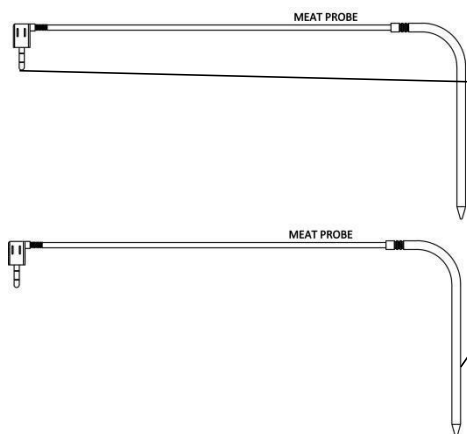
Állítsa a vezérlőt "SHUT DOWN CYCLE" üzemmódba és kapcsolja ki a grillt. Majd újra kapcsolja be a grillt, minekután a tetszőleges hőmérséklet beállítható.

**FIGYELMEZTETÉS: NE ÁRAMTALANÍTSA AZ ESZKÖZT, AMÍG A VENTILLÁTOR MŰKÖDÉSBEN VAN A "SHUT DOWN CYCLE" FÁZIS CIKLUSBAN, ANNAK VÉGEZTÉVEL A VEZÉRLŐ AUTOMATIKUSAN LEÁLLÍTJA A VENTILLÁTOR MŰKÖDÉSÉT. A GRILL IDŐ ELŐTTI ÁRAMTALANÍTÁSA NEM KÍVÁNT TÜZET OKOZHAT A PELLETTARTÁLYBAN!**

# VEZÉRLŐEGYSÉG KAPCSOLÁSI RAJZ



## Maghőmérő használata



→ Dugja be a hűhőmérőt a vezérlőegységbe (PROBE1 / PROBE2)

→ Szúrja bele az ételbe a hűhőmérőt a maghőnyomonkövetése érdekében

A vezérlőegység kijelzőjén a P1 hőmérséklet a PROBE1, míg a P2 hőmérséklet a PROBE2 aktuális hőmérsékletét mutatja

## 3 ÉV KITERJESZTETT GARANCIA (GARANCIÁLIS FELTÉTELEK)

1. Az E-B2B Trade Impex Kft. (székhely: 2085 Pilisvörösvár, Madarász Viktor u.77. cégjegyzékszám: Cg.13-09-212369) (a továbbiakban: E-B2B Trade Impex Kft.) jelen termékre a mindenkor hatályos jogszabályok által előírt kötelező jótállás mellett kiterjesztett, 3 év teljeskörű garanciát (a továbbiakban: Garancia) vállal a jelen dokumentumban rögzített feltételek szerint.

2. A Garancia igénybevételére jogosultak köre

a. A Garanciát a Polgári Törvénykönyvről szóló 2013. évi V. törvény 8:1§. (1) 3. pont szerint fogyasztónak minősülő személyek vehetik igénybe. Fogyasztónak nem minősülő vásárlókra a jelen Garancia hatálya nem terjed ki, ezen vásárlókat a mindenkor hatályos jogszabályi – ezen személyekre vonatkozó - kötelező jótállás illeti meg.

b. A Garanciát azon személyek jogosultak igénybe venni, akik a terméket az E-B2B Trade Impex Kft.-től, vagy annak hivatalos viszonteladójától vásárolták és ezt számlával igazolják. A Garanciára kizárólag ezen személyek jogosultak, a termék esetleges későbbi tulajdonosai a Garanciát nem vehetik igénybe.

c. A Garancia igénybevételének feltétele, hogy a vásárló a terméket az E-B2B Trade Impex Kft. által üzemeltetett [garancia@grill4u.hu](mailto:garancia@grill4u.hu) e-mailen keresztül regisztrálja az alábbi valamennyi adat megadásával a vásárlástól számított 30 napon belül:

- vásárlás dátuma
- számlaszám
- szériaszám
- vásárlás helye

3. A Garancia időtartama a vásárlástól számított 3 év.

4. A Garancia igénybevételének terjedelme és módja:

a. Amennyiben a termék, vagy annak valamely alkatrésze gyártási hibára visszavezethető okból a 3. pontban szereplő időtartamon belül meghibásodik, az E-B2B Trade Impex Kft. vállalja, hogy a terméket vagy az adott alkatrészt 30 napon belül kicseréli azonos típusú termékre, vagy amennyiben erre lehetőség van, ugyanezen időtartamon belül a meghibásodást kijavítja. Amennyiben a kijavítás nem lehetséges és a termék azonos termékre (pl. színhiány, mérethiány miatt) történő kicserélésére sincs lehetőség ezen időtartamon belül, E-B2B Trade Impex Kft. jogosult a terméket hasonló minőségi színvonalú és áru termékre cserélni ki. Például amennyiben a termékből nem áll rendelkezésre azonos színű, vagy méretű cseretermék, az E-B2B Trade Impex Kft. más színű, vagy hasonló méretű termékre cserélheti a terméket.

b. A vásárló a Garancia iránti igényét a hiba észlelését követően haladéktalanul, de legkésőbb 8 napos jogvesztő határidőn belül írásban jelezheti az E-B2B Trade Impex Kft. felé a regisztrációs e-mail címen, amelynek során jelezni köteles a Garancia igény elbírálásához szükséges valamennyi tény, különösen a termék, vagy annak alkatrészének hibáját és annak okát. Az E-B2B Trade Impex Kft. a szükséges információk birtokában előzetesen tájékoztatja a vásárlót arról, hogy a meghibásodásra a jelen feltételekben foglaltak alapján kiterjed-e a Garancia szolgáltatás. Amennyiben a Garancia szolgáltatás az E-B2B Trade Impex Kft. tájékoztatása alapján megilleti a vásárlót, a vásárló köteles a saját költségén a terméket vagy annak a meghibásodott alkatrészét visszajuttatni az E-B2B Trade Impex Kft. által megadott címre. A termék vagy az adott alkatrész az E-B2B Trade Impex Kft.-hez történő megérkezését követően ellenőrzésre kerül a termék, vagy az

adott alkatrész, az ellenőrzés eredményeképpen az E-B2B Trade Impex Kft. végleges tájékoztatást nyújt a vásárlónak arra vonatkozóan, hogy a meghibásodásra kiterjed-e a Garancia szolgáltatás, és azt milyen módon teljesíti. A termék vagy az adott alkatrész megjavítását, vagy kicserélését követően az E-B2B Trade Impex Kft. a terméket, vagy az alkatrészt a vásárló által írásban közölt címre küldi meg, amelynek a költségét szintén a vásárló köteles viselni.

5. Az E-B2B Trade Impex Kft. a 3. pontban foglalt időtartamokon belül is kizárólag a termék, vagy annak valamely alkatrészének gyártási hibára visszavezethető okból történő meghibásodására vállal Garanciát, így a Garanciára a vásárló egyéb okból nem jogosult, így különösen az alábbi esetekben:

- a. A meghibásodás részben, vagy egészben nem rendeltetésszerű használat következménye, ideértve a terméknek az átlagos, szokásos lakossági használatot meghaladó üzemeltetését;
- b. A meghibásodás részben, vagy egészben nem szakszerű használat, tárolás vagy szállítás következménye;
- c. A meghibásodás részben, vagy egészben arra vezethető vissza, hogy a vásárló, vagy harmadik személy nem tartotta be a használati útmutatóban szereplő kezelési, karbantartási és tárolási előírásokat;
- d. A meghibásodást részben, vagy egészben a vásárló vagy harmadik személy magatartása vagy mulasztása okozta (például gondatlanság, szándékos károkozás);
- e. Nem minősül gyártási hibának a használat következtében szükségszerűen felmerülő, a rendes elhasználódás körébe tartozó hiba;
- f. Nem minősülnek gyártási hibának a rendeltetésszerű használatot nem befolyásoló esztétikai hibák tekintettel arra, hogy a termék egyedileg, részben gépi úton, részben emberi közreműködéssel készül.

A jelen Garancia nem korlátozza a vásárlót abban, hogy a kötelezően alkalmazandó jogszabályi lehetőségeit vegye igénybe, különös tekintettel a jótállásra és a fogyasztóvédelemre vonatkozó mindenkor hatályos jogszabályi előírásokra.

**FORGALMAZÓ**

**E-B2B TRADE IMPEX KFT.**

**2085 PILISVÖRÖSVÁR, MADARÁSZ VIKTOR U. 77.**

**E-MAIL: [zgrills@grill4u.hu](mailto:zgrills@grill4u.hu)**

**GARANCIA: [garancia@grill4u.hu](mailto:garancia@grill4u.hu)**

**WEB: [www.grill4u.hu](http://www.grill4u.hu)**

**TELEFON: 00 36 50 117 5897**