

Technology for all

TESLA

# LCD MONITOR



22MC625BF

24MC625BF

27MC625BF

27MC925BQ

# USER MANUAL

ENG

BIH/  
MNE

BGR

GRC

HRV

HUN

MKD

ROU

SLV

SRB

## NOTE

**This device is intended for household use exclusively. Professional and/or commercial use of a device intended for household purposes shortens its working life and has a negative effect on the device's performance characteristics.**

## IMPORTANT SAFETY INSTRUCTIONS

- Read these instructions carefully before using this equipment and keep them for future reference.
- Always handle the monitor with care when moving it.
- This appliance is intended for domestic household use only and should not be used for any other purpose or in any other application, such as for non-domestic use or in a commercial environment.
- Allow at least a 10 cm gap all around the product.
- Place the monitor in a well ventilated area. Do not place anything on the monitor that prevents heat dissipation.
- Avoid exposing the monitor to direct sunlight or another heat source. Turn the screen away from direct sunlight to reduce glare.
- Store the LCD display in a room with a temperature between -20°C - 60°C (-4°F - 140°F). Permanent damage may result if the LCD display is stored outside of this range.
- Do not install near heat sources such as radiators, heat registers, stoves, or other devices that produce heat.
- Do not place the LCD display near a window. Exposure to rain, moisture, or direct sunlight can cause serious damage to when the device.
- Do not press on the LCD screen. Excessively forceful pressing can cause permanent damage to the display.
- Do not remove the case or attempt to repair the machine by yourself. All maintenance tasks should be performed by an authorized technician.
- Avoid touching the screen. Skin oils are difficult to remove.
- If smoke, an abnormal noise, or a strange odor is present, immediately switch the monitor off.
- Protect the power cord from being tread upon or pinched, particularly at the plug. Be sure that the power outlet is located near the monitor so that it is easily accessible.
- Only use attachments/accessories specified by the manufacturer.



To prevent possible hearing damage, do not listen at high volume levels for long periods.



For indoor use only



To reduce the risk of electrical shock, do not open the unit. No user serviceable parts inside. Refer servicing to qualified service personnel.



This symbol indicates that a dangerous voltage constituting a risk of electric shock present within this unit.



This symbol indicates that there are important operating and maintenance instructions in the literature accompanying this unit.

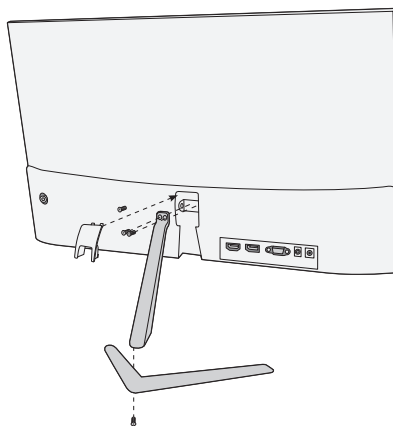
## PACKAGE CONTENTS

Please check the following items are present when you unpack the box and save the packing materials in case you need to transport the monitor in the future.

- LCD monitor
- Stand base + Stand body
- Warranty card
- Cover plate
- Power adapter
- AC power cable
- HDMI cable
- Screws
- User manual

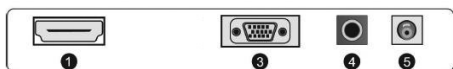
# ASSEMBLING THE STAND

1. Lay the monitor on a cloth with the LCD panel facing down to prevent the LCD panel from being damaged. Fix the stand body to the back of the monitor with the screws.
2. Fix the stand base to the stand body by tightening the screw.
3. Attach the cover plate by pressing it onto the stand body.

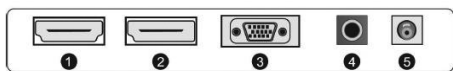


# CONNECTIONS

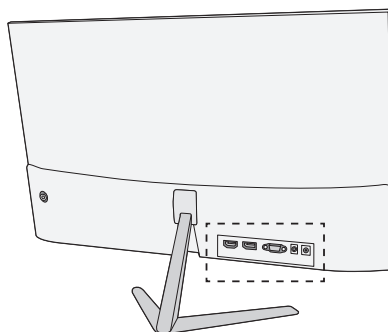
22MC625BF



24MC625BF - 27MC625BF

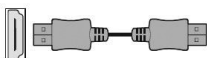


27MC925BQ



Make sure both the monitor and computer are switched off.

## 1 HDMI connection



Connect your PC to the monitor using the supplied HDM cable. The connection transmits digital video and audio signals from your PC to the monitor.

## 2 Display Port



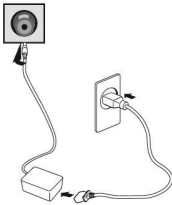
Connect your PC to the monitor using the DisplayPort cable. The connection transmits digital video and audio signals from your PC to the monitor. Display Port cable is not included.

**3 VGA connection**

Connect your PC to the monitor using a D-Sub (15-pin) cable. This cable is not included.

**4 Earphones connection**

You can connect your earphones to the earphone socket of the monitor. The earphones are not included.

**5 Power connection**

The illustration is for your reference only.

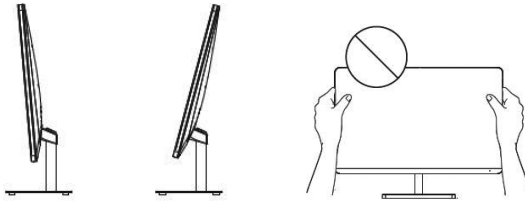
1. Connect the supplied power cord to the adapter.
2. Insert one end into the power jack on the back of the monitor.
3. Plug the other end of the adapter into the mains socket.

**6 USB**

Only for charging your phones. Output power 5V, 1A.

**Turn on the monitor first, then the computer.**

## ADJUSTING THE ANGLE










- Drawings are for reference only and please refer to the actual monitor.
- The angle of the screen can be adjusted forward 5° or backward 15° for a comfortable viewing experience.
- Be careful not to touch or press the screen area when adjusting the angle of the monitor.

# USERS CONTROLS

1. To view the OSD menu, press the joystick button at the back of the monitor.
2. Configure the options by moving the joystick up/down/left/right.



Button	Action	Description								
	Press this button.	Long Press for power off, Short Press for power on / menu. The below table shows the monitor status as indicated by the light located on the joystick button. <table border="1" data-bbox="486 719 839 833"> <thead> <tr> <th>Light</th> <th>Monitor Status</th> </tr> </thead> <tbody> <tr> <td>Blue</td> <td>Power on</td> </tr> <tr> <td>Red</td> <td>Standby mode / No signal</td> </tr> <tr> <td>No light</td> <td>Power off</td> </tr> </tbody> </table>	Light	Monitor Status	Blue	Power on	Red	Standby mode / No signal	No light	Power off
Light	Monitor Status									
Blue	Power on									
Red	Standby mode / No signal									
No light	Power off									
	 Push left  Push right	Exit from the main menu or return to the upper menu. Enable the main menu or select the menu item.								
	 Push up  Push down	Select menu items or increase the setting values of the selected menu item. Select menu items or decrease the setting values of the selected menu item.								

Menu	Description
<b>Input Source</b> VGA HDMI DP	Changes input signal to VGA HDMI or DP.
<b>Brightness/contrast</b> Brightness Contrast Black Level Sharpness Picture Mode DCR	Adjusts the color contrast and brightness of the screen. Adjusts display contrast Adjust display black level Set display sharpness Preset color modes DCR is the ratio between the brightest white and the darkest black produced by a monitor display. DCR increases contrast ratio by automatically adjusting the backlight based on image content.

Menu		Description
<b>Color Setting</b>	Color Temperature	Select color temperature mode or allow manual color configuration
<b>Picture Quality Setting</b>	Saturation	Adjust display saturation
	Low Blue Light	Blue light reduction adjustment
	Gamma	Set gamma
	Color gamut	DCIP3/Adobe/sRGB
	HDR	Auto/HDR 2084/OFF
<b>Display</b>	Aspect Ratio	Set screen aspect ratio
	AMD FreeSync	Turn AMD FreeSync on/off
	Overdrive	Adjusts the response time. The image can be blurred if the user turns on the Overdrive.
<b>Audio</b>	Mute	Turn mute mode on/off
	Volume	Adjusts the volume of earphones output.
<b>Image setup</b>	Auto config.	/
	Auto color	/
	H-Position	0 - 100
	V-Position	0 - 100
	Clock	0 - 100
	Phase	0 - 100
<b>OSD</b>	Language	Allow users to choose from available languages
	OSD H-position	Horizontally adjusts the OSD position.
	OSD V-position	Vertically adjusts the OSD position.
	OSD Transparency	Adjusts the OSD transparency value.
	OSD Time out	Automatically turns off On Screen Display (OSD) after a preset period of time.
<b>Other</b>	Off Timer	The monitor will automatically power off after a preset period of time (1 ~ 24 hours). The default off time is 4 hours. To disable this feature, select the value Off.
	Reset	Restores the default settings.

**\* Depending on the monitor model, the user interface may differ**

3. To return to the upper menu, to set other menu items, move the joystick left.

4. If you want to exit from the OSD menu, move the joystick left until you exit.

## TROUBLESHOOTING

If you have problems with your monitor, please check the table below for a possible solutions.

Problem	Possible Solution
No picture visible	<ul style="list-style-type: none"> <li>• Check if the monitor is turned on.</li> <li>• Check if the power cord is properly connected to the monitor.</li> <li>• Check if the signal cable is properly connected at the back of the monitor.</li> <li>• Check if the computer system is switched on and in power saving/standby mode.</li> <li>• Using the OSD menu, adjust brightness and contrast.</li> </ul>
Wrong or abnormal colors	<ul style="list-style-type: none"> <li>• If any color (red, green, blue) is missing, check the signal cable to make sure it is securely connected. Loose or broken pins in the cable connector could cause an improper connection.</li> <li>• Connect the monitor to another computer.</li> </ul>

# CLEANING AND MAINTENANCE

Cleaning the LCD monitor screen:

- Turn off the LCD monitor and unplug the power cord.
- Spray a non-soluble cleaning solution onto a cloth and gently wipe the screen.
- Never spill any liquid directly onto or into the screen or its case.
- Do not use any ammonia- or alcohol-based cleaners on the LCD monitor screen or case.
- We didn't responsible for damage caused by the use of any ammonia or alcohol-based cleaners.

# ABANDONMENT OF WASTE EQUIPMENT FOR EU HOUSEHOLD USERS

This symbol on the product or on its packaging indicates that the product must not be disposed of with other household waste. When disposing of used devices, it is your responsibility to bring it to a collection point that recycles used electrical and electronic equipment. The separate collection and recycling of used devices at the time of disposal helps to conserve natural resources and ensures that they are recycled in a manner that protects human health and the environment. For more information about recycling points for used devices, please contact your local city office, household waste disposal service, or the shop where you purchased the product.



## NAPOMENA

**Ovaj uređaj je namijenjen isključivo za kućnu upotrebu. Profesionalna i/ili komercijalna upotreba uređaja namijenjenih za upotrebu u domaćinstvu skraćuje životni vijek i negativno utiče na karakteristike uređaja.**

## SIGURNOSNE UPUTE

- Detaljno pročitajte ovo uputstvo prije korištenja ove opreme i sačuvajte ga za buduću upotrebu.
- Pažljivo rukujte monitorom za vrijeme premještanja.
- Ovaj uređaj je namijenjen isključivo za kućnu upotrebu i ne smije se koristiti u druge svrhe ili primjene kao što su vanjske upotrebe ili komercijalne svrhe.
- Ostavite najmanje 10 cm razmaka oko proizvoda.
- Postavite monitor u dobro prozračenoj prostoriji. Ne ostavljajte na monitor ništa što sprječava disipaciju toplote.
- Izbjegavajte direktno izlaganje monitora suncu ili drugim izvorima toplote. Okrenite monitor dalje od direktnog sunca da biste izbjegli odsjaj.
- Postavite LCD zaslon u sobi temperature između -20 °C i 60°C (-4°F - 140°F). Trajno oštećenje se može dogoditi ako se LCD zaslon ostavi van ovih ograničenja.
- Ne postavljajte monitor blizu izvora toplote kao što su radijatori, ventilacije, peći ili drugi uređaji koji proizvode toplotu.
- Ne postavljajte LCD zaslon pored prozora. Izlaganje kiši, vlažnosti ili direktnom suncu može uzrokovati uređaju ozbiljna oštećenja.
- Ne pritišćite LCD zaslon. Naglo i pretjerano pritiskanje može prouzrokovati stalna oštećenja na zaslonu.
- Ne uklanjajte kućište i ne pokušavajte sami popravljati uređaj. Održavanje treba biti urađeno od strane ovlaštenog tehničara.
- Izbjegavajte dodirivanje zaslona. Otisci prstiju na zaslonu se teže odstranjuju.
- Ako se pojavi dim, neobičan zvuk ili miris, odmah isključite monitor.
- Zaštitite kabl za napajanje od gaženja ili pritiskanja, posebno kada je uključen u utičnicu. Uvjerite se da je utičnica za napajanje postavljena blizu monitora za lakši pristup.
- Koristite isključivo dodatke/pribore navedene od strane proizvođača.



Da biste izbjegli moguće oštećenje sluha, ne slušajte predugo na visokom nivou jačinu zvuka



Samo za kućnu upotrebu



Kako biste izbjegli rizik od električnog udara, ne otvarajte jedinicu. Obratite se kvalificiranom servisu.



Ovaj simbol upozorava na opasan napon koji sadrži rizik od električnog šoka prisutan unutar ove jedinice.



Ovaj simbol upozorava da se u ovom uputstvu nalaze važne smjernice za rad i održavanje.

## SADRŽAJ PAKETA

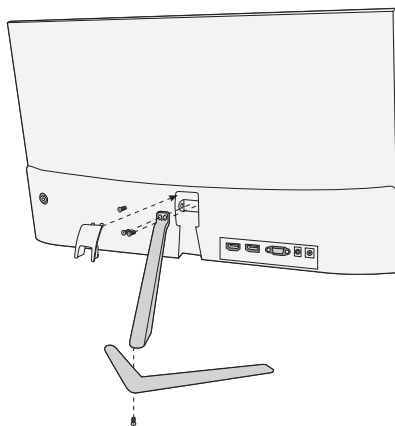
Proverite da li se sledeće stavke nalaze u kutiji kada je raspakujete i sačuvajte materijale za pakovanje u slučaju da morate da transportujete monitor u budućnosti.

- LCD monitor
- Postolje stalka + tijelo stalka
- Garantni list
- Preklopni poklopac
- Adapter za napajanje
- AC kabl za napajanje
- HDMI kabl
- Šarafi
- Korisničko uputstvo



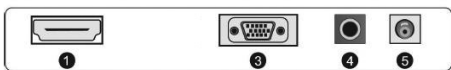
## POSTAVLJANJE STALKA

1. Položite monitor na platno sa LCD zaslonom okrenutim prema dole kako biste izbjegli da se zaslon ošteti. Postavite tijelo stalka na poledinu monitora sa šarafima.
2. Postavite postolje stalka na tijelo stalka učvršćujući šarafima.
3. Postavite zaklopni poklopac na tijelo stalka.

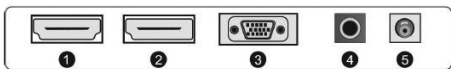


## PRIKLJUČIVANJA

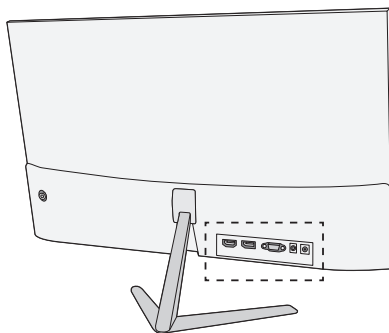
22MC625BF



24MC625BF - 27MC625BF

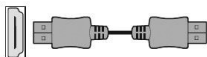


27MC925BQ



Uvjerite se da su i monitor i kompjuter isključeni.

### 1 HDMI priključivanje



Priključite vaš PC i monitor koristeći isporučeni HDM kabl.

### 2 Display Port kabl



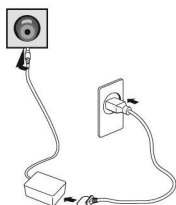
Priključite vaš PC i monitor koristeći DisplayPort kabl. Veza prenosi digitalin video i audio signale od vašeg PC-a do monitora. DisplayPort kabl nije uključen u sadržaj.

**3 VGA priključivanje**

Povežite vaš PC na monitor koristeći D-Sub (15-pin) kabl. Ovaj kabl nije uključen u sadržaj.

**4 Priključivanje slušalica**

Možete povezati slušalice na priključak za slušalice koji se nalazi na monitoru. Slušalice nisu uključene u sadržaj.

**5 Priključak za napajanje**

Ilustracija je namijenjena samo za referencu.

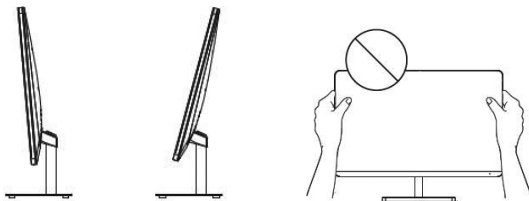
1. Priključite kabl za napajanje na adapter.
2. Priključite jedan kraj kabla u utičnicu za napajanje na poledini monitora.
3. Priključite i drugi kraj adaptera u utičnicu.

**6 USB**

Samo za punjenje telefona. Izlazna snaga 5V, 1A.

**Prvo uključite monitor, zatim kompjuter.**

## PODESITE UGLOVE



- Ilustracije su namijenjene samo za referencu.
- Ugao zaslona može se podesiti za 5° prema naprijed i 15° unazad za ugodnije posmatranje.
- Budite pažljivi da ne dodirujete niti pritišćete zaslon za vrijeme podešavanja ugla monitora.

# KORISNIČKE KONTROLE

1. Za pregled OSD menija, dodirnite dugme za džojstik na poledini monitora.
2. Podesite opcije promjerajući džojstik prema gore/dole/lijevo/desno.

Dugme za džojstik



Dugme	Postupak	Opis								
	Dodirni ovo dugme.	Duže pritisnite za isključivanje, kraće pritisnite za uključivanje/ meni. Tabela ispod pokazuje status monitora označen lampicom koja se nalazi na dugmetu za džojstik. <table border="1" style="margin-top: 10px;"> <thead> <tr> <th>Svjetlo</th> <th>Status monitora</th> </tr> </thead> <tbody> <tr> <td>Plava</td> <td>Uključeno</td> </tr> <tr> <td>Crvena</td> <td>Način mirovanja / Nema signala</td> </tr> <tr> <td>Nema svjetla</td> <td>Isključeno</td> </tr> </tbody> </table>	Svjetlo	Status monitora	Plava	Uključeno	Crvena	Način mirovanja / Nema signala	Nema svjetla	Isključeno
Svjetlo	Status monitora									
Plava	Uključeno									
Crvena	Način mirovanja / Nema signala									
Nema svjetla	Isključeno									
	<div style="display: flex; justify-content: space-around;"> <span>←</span> <span>→</span> </div> Pritisni lijevo Pritisni desno	Izadite iz glavnog menija ili se vratite na gornji meni. Osposobite glavni meni ili izaberite stavku menija.								
	<div style="display: flex; justify-content: space-around;"> <span>↑</span> <span>↓</span> </div> Pritisni gore Pritisni dole	Izaberite stavke menija ili povećajte vrijednosti podešavanja odabrane stavke menija. Izaberite stavke menija ili umanjite vrijednosti podešavanja odabrane stavke menija.								

Meni		Opis
<b>Izvor signala</b>	VGA	Promijenite izvor signala sa VGA HDMI ili DP.
	HDMI	
	DP	
<b>Svjetlost/kontrast</b>	Svjetlost	Podesite boju kontrasta i svjetlost zaslona.
	Kontrast	Podesite kontrast zaslona
	Nivo crne boje	Podesite nivo crne boje na zaslonu
	Oštrina	Postavite oštrinu zaslona
	Režim slike	Podesite režim za boju
	DCR	DCR je omjer između najsvjetlije bijele i najtamnije crne prikazane na zaslonu monitora. DCR povećava omjer kontrasta tako što se automatski podešava pozadinsko osvjjetljenje na osnovu sadržaja slike.

Meni		Opis
Postavke boje	Temperatura boje	Izaberite režim temperature boje ili omogućite ručnu konfiguraciju boja.
	Kvalitet slike Podešavanja	Saturacija Slabo plavo svjetlo Gamma Raspon boja HDR
Zaslon	Omjer aspekta	Postavite omjer zaslona
	AMD FreeSync	Uključite/Isključite AMD FreeSync
	Overdrive	Postavite vrijeme odziva. Slika može biti zamagljena ako korisnik uključi opciju Overdrive.
Audio	Isključen zvuk	Uključite/Isključite režim rada bez zvuka
	Jačina zvuka	Podesite jačinu zvuka na slušalicama.
Postavke slike	Horizontalni položaj	/
	Vertikalni položaj	/
	Vrijeme	0 - 100
	Faza	0 - 100
	Auto konfiguracija	0 - 100
	Auto boja	0 - 100
OSD	Jezik	Dozvolite korisnicima da izaberu dostupne jezike.
	OSD H. položaj	Horizontalno podesite OSD položaj.
	OSD V. položaj	Vertikalno podesite OSD položaj.
	OSD prozirnost	Podesite vrijednost OSD prozirnosti.
	OSD Timeout	Automatski će se isključiti OSD nakon zadanog vremena.
Ostalo	Off Timer	Monitor će se automatski isključiti nakon unaprijed određenog vremenskog perioda (1~24 sata). Zadano vrijeme isključivanja je 4 sata. Da biste isključili ovu opciju, izaberite vrijednost OFF.
	Resetovanje	Resetuju se zadane postavke.

**\*U zavisnosti od modela monitora, korisnički interfejs se može razlikovati**

- Da biste se vratili na gornji meni, za druge postavke, pomjerite džojstik lijevo.
- Ako želite da izađete iz OSD menija, pomjerite džojstik lijevo sve dok ne izađete.

## RJEŠAVANJE PROBLEMA

Ako imate problema sa monitorom, pogledajte tabelu ispod za moguća rješenja

Problem	Moguća rješenja
Nema vidljive slike	<ul style="list-style-type: none"> <li>Provjerite da li je monitor uključen.</li> <li>Provjerite da li je kabl za napajanje ispravno priključen na monitor.</li> <li>Provjerite da li je kabl za signal ispravno priključen na stražnjoj strani monitora.</li> <li>Provjerite da li je sistem kompjutera uključen i da li je u načinu mirovanja/štednje.</li> <li>Koristeći OSD meni, podesite svjetlost i kontrast.</li> </ul>
Pogrešne ili nepravilne boje	<ul style="list-style-type: none"> <li>Ako neka boja (crvena, zelena, plava) nedostaje, provjerite kabl za signal kako biste se uvjerali da je ispravno priključen. Olabavljene ili polomljene igle u priključku za kabl može prouzrokovati nepravilno povezivanje.</li> <li>Povežite monitor na drugi kompjuter.</li> </ul>

## ČIŠĆENJE I ODRŽAVANJE

Čišćenje LCD monitor zaslona:

- Isključite LCD monitor i iskopčajte kabl za napajanje.
- Poprskajte netopljivi rastvor za čišćenje na krpu i nježno očistite zaslon.
- Nikada ne prosipajte tečnost direktno na/u zaslon ili kućište.
- Ne koristite sredstva na bazi amonijaka ili alkohola na LCD zaslon ili kućište.
- Nismo odgovorni za oštećenja prouzrokovana korištenjem sredstava na bazi amonijaka ili alkohola.

## ODLAGANJE OTPADNE OPREME ZA EU KORISNIKE DOMAĆINSTVA

Ovaj simbol na proizvodu ili pakovanju znači da se proizvod ne smije odlagati zajedno sa kućnim otpadom. Za vrijeme odlaganja korištenog uređaja, vaša je odgovornost odložiti korišteni uređaj na određeno sabirno mjesto za recikliranje otpadne električne i elektroničke opreme. Sortiranje i recikliranje korištenih uređaja, pomaže u očuvanju prirodnih resursa i osigurava da je otpad recikliran u skladu s očuvanjem ljudskog zdravlja i okoline. Za više informacija o mjestima za reciklažu korištenih uređaja, kontaktirajte lokalne vlasti, službu za kućni otpad ili prodavnicu u kojoj je proizvod kupljen.



## ЗАБЕЛЕЖКА

**Това устройство е предназначено изключително за битова употреба. Професионалната и / или търговска употреба на устройство, предназначено за битови цели, съкращава неговия експлоатационен живот и има отрицателен ефект върху характеристиките на устройството.**

## ВАЖНИ ИНСТРУКЦИИ ЗА БЕЗОПАСНОСТ

- Преди да използвате това оборудване, прочетете внимателно тези инструкции и ги запазете за бъдещи справки.
- Винаги внимавайте, когато премествате монитора.
- Този уред е предназначен само за домашна употреба и не трябва да се използва за други цели или за каквото и да е друго приложение, като например употреба извън бита или в търговска среда.
- Оставете поне 10 cm отстояние около монитора.
- Поставете монитора в добре проветриво помещение. Не поставяйте върху монитора нищо, което възпрепятства разсейването на топлината.
- Избягвайте да излагате монитора на пряка слънчева светлина или друг източник на топлина. Завъртете екрана далеч от пряка слънчева светлина, за да намалите отблясъците.
- Съхранявайте LCD дисплея в помещение с температура между -20°C - 60°C (-4°F - 140°F). Може да възникне трайна повреда, ако LCD дисплеят се съхранява извън този температурен диапазон.
- Не монтирайте близо до източници на топлина, като радиатори, нагреватели, печки или други уреди, които произвеждат топлина.
- Не поставяйте LCD дисплея близо до прозорец. Излагането на дъжд, влага или пряка слънчева светлина може да причини сериозни повреди на устройството.
- Не натискайте LCD дисплея. Прекалено силното натискане може да причини трайна повреда на дисплея.
- Не отстранявайте корпуса и не се опитвайте сами да ремонтирате уреда. Всички процедури по поддръжка и ремонт трябва да се извършват от квалифициран техник.
- Избягвайте да докосвате екрана. Мазнините от кожата се отстраняват трудно.
- Ако се появи дим, необичаен шум или странна миризма, незабавно изключете монитора.
- Защитете захранващия кабел от настъпване или прищипване, особено при щепсела. Уверете се, че контактът е разположен близо до монитора, така че да е лесно достъпен.
- Използвайте само приставки/аксесоари, посочени от производителя.



За да предотвратите възможно увреждане на слуха, не слушайте при високи нива на звука за дълги периоди от време.



Само за вътрешна употреба



За да намалите риска от токов удар, не отваряйте уреда. Във вътрешността на уреда няма части, които могат да бъдат обслужвани от потребителя. При необходимост се обърнете към квалифициран сервизен персонал.



Този символ показва, че в това устройство има опасно напрежение, което създава риск от електрически удар.



Този символ показва, че литературата, придружаваща това устройство, съдържа важни инструкции за експлоатация и поддръжка.

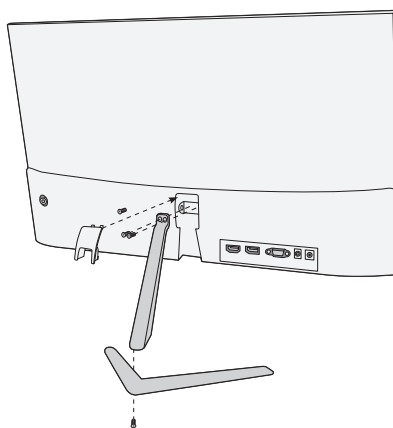
## СЪДЪРЖАНИЕ НА ОПАКОВКАТА

Когато разопаковате кутията, проверете за наличието на следните елементи и запазете опаковъчните материали, в случай че трябва да транспортирате монитора в бъдеще.

- LCD монитор
- Основа на стойката + тяло на стойката
- Гаранционна карта
- Покриващ капак
- Захранващ адаптер
- Захранващ кабел за променлив ток
- HDMI кабел
- Винтове
- Ръководство за потребителя

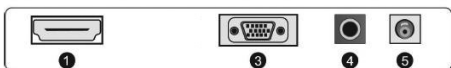
# СГЛОБЯВАНЕ НА СТОЙКАТА

1. Поставете монитора с LCD панела надолу върху кърпа, за да предотвратите повреда на LCD панела. Фиксирайте тялото на стойката към задната част на монитора с винтовете.
2. Фиксирайте основата на стойката към тялото на стойката, като затегнете винта.
3. Прикрепете покриващия капак, като притиснете върху тялото на стойката.

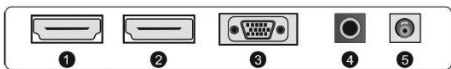


## ВРЪЗКИ

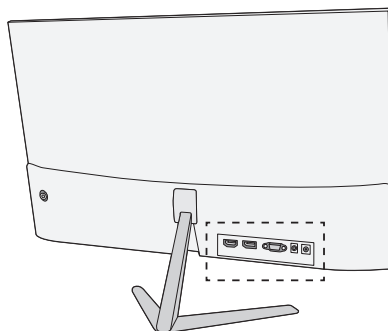
22MC625BF



24MC625BF - 27MC625BF

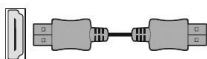


27MC925BQ



Уверете се, че мониторът и компютърът са изключени.

### 1 HDMI свързване



Свържете компютъра към монитора, като използвате предоставения HDMI кабел. Връзката предава цифрови видео и аудио сигнали от компютъра към монитора.

### 2 Порт на дисплея



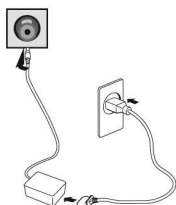
Свържете компютъра към монитора с помощта на DisplayPort кабел. Връзката предава цифрови видео и аудио сигнали от компютъра към монитора. Кабелът за порт за дисплей (DisplayPort) не е включен.

**3 VGA свързване**

Свържете компютъра към монитора с помощта на D-Sub (15-пинов) кабел. Този кабел не е включен.

**4 Свързване на слушалки**

Можете да свържете слушалки към гнездото за слушалки на монитора. Слушалките не са включени.

**5 Свързване към електрозахранване**

Илюстрацията е само за справка.

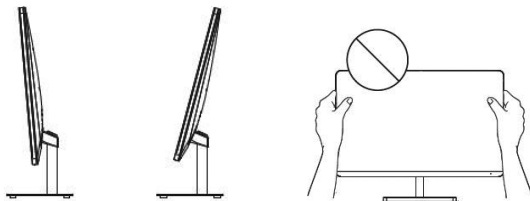
1. Свържете предоставения захранващ кабел към адаптера.
2. Поставете единия край в захранващия жак на гърба на монитора.
3. Включете другия край на адаптера в мрежовия контакт.

**6 USB**

Само за зареждане на телефони. Изходна мощност 5V, 1A.

**Включете първо монитора, а след това компютъра.**

## РЕГУЛИРАНЕ НА ЪГЪЛА



- Чертежите са само за справка, вижте действителния монитор.
- За по-удобно гледане, ъгълът на екрана може да се регулира напред с 5° или назад с 15°
- Внимавайте да не докосвате или натискате зоната на екрана, когато регулирате ъгъла на монитора.



# ПОТРЕБИТЕЛСКИ КОНТРОЛИ

1. За да видите екранното меню, натиснете джойстик бутона от задната част на монитора.
2. Конфигурирайте опциите, като премествате джойстика нагоре/надолу/наляво/надясно.

Джойстик



Бутон	Действие	Описание								
	Натиснете този бутон.	<p>Дълго натискане за изключване, кратко натискане за включване на захранването/меню.</p> <p>Таблицата по-долу показва състоянието на монитора, както е показано от лампичката, разположена върху джойстик бутона.</p> <table border="1"> <thead> <tr> <th>Светлина</th> <th>Състояние на монитора</th> </tr> </thead> <tbody> <tr> <td>Синя</td> <td>Включено захранване</td> </tr> <tr> <td>Червена</td> <td>Режим на готовност / Няма сигнал</td> </tr> <tr> <td>Не свети</td> <td>Изключено захранване</td> </tr> </tbody> </table>	Светлина	Състояние на монитора	Синя	Включено захранване	Червена	Режим на готовност / Няма сигнал	Не свети	Изключено захранване
Светлина	Състояние на монитора									
Синя	Включено захранване									
Червена	Режим на готовност / Няма сигнал									
Не свети	Изключено захранване									
	Натиснете наляво	Излизане от основното меню или връщане към горното меню.								
	Натиснете надясно	Активиране на главното меню или избор на елемент от менюто.								
	Натиснете нагоре	Избор елементи от менюто или увеличаване на стойностите на настройките на избрания елемент от менюто.								
	Натиснете надолу	Избор елементи от менюто или намаляване на стойностите на настройките на избрания елемент от менюто.								

Меню	Описание	
<b>Input Source (Източник на входен сигнал)</b>	VGA	Променя входния сигнал към VGA HDMI или DP.
	HDMI	
	DP	
<b>Brightness/contrast (Яркост/контраст)</b>	Brightness (Яркост)	Настройва контраста на цветовете и яркостта на екрана.
	Contrast (Контраст)	Регулира контраста на дисплея
	Black Level (Ниво на черно)	Регулира нивото на черното на дисплея
	Sharpness (Острота на изображението)	Задаване на остротата на изображението на дисплея
	Режим Picture (снимки)	Предварително зададени режими на цветове
	DCR	DCR е съотношението между най-яркото бяло и най-тъмното черно, произведено от дисплея на монитора. DCR увеличава съотношението на контраста чрез автоматично регулиране на подсветката въз основа на съдържанието на изображението.

	Меню	Описание
<b>Color Setting (Настройки на цветовете)</b>	Color Temperature (Цветна температура)	Изберете режим на цветна температура или разрешете ръчно конфигуриране на цветовете
<b>Picture Quality Settings (Настройки за качество на изображението)</b>	Saturation (Наситеност на изображението)	Регулирайте наситеността на изображението на дисплея
	Low Blue Light (Намаляване на синята светлина)	Регулиране на намаляването на синята светлина
	Gamma (Гама лъчи)	Настройва гама излъчването
	Color gamut (Цветова гама)	DCIP3/Adobe/sRGB
	HDR	Автоматично/HDR 2084/Изключено
<b>Display (Дисплей)</b>	Aspect Ratio (съотношение)	Задаване на съотношението на екрана
	AMD FreeSync	Включване/изключване на AMD FreeSync
	Overdrive (Претоварване)	Регулира времето за реакция. Изображението може да бъде замъглено, ако потребителят включи Overdrive.
<b>Audio (Аудио)</b>	Mute (Заглушаване)	Включване/изключване на режима за заглушаване
	Volume (Сила на звука)	Регулира силата на звука на изхода за слушалки.
<b>Настройка на изображението</b>	Хоризонтална позиция	/
	Вертикална позиция	/
	Часовник	0 - 100
	Фаза	0 - 100
	Автоматична конфигурация	0 - 100
	Автоматичен цвят	0 - 100
<b>OSD (Екранно меню)</b>	Language	OSD (Екранно меню) Language (Език) Позволява на потребителите да избират от наличните езици
	OSD H-position	OSD H. Позиция Регулира хоризонтално позицията на екранното меню.
	OSD V-position	OSD V. Позиция Регулира вертикално позицията на екранното меню.
	OSD Transparency	OSD Transparency (прозрачност на екранното меню) Настройва стойността на прозрачността на екранното меню.
	OSD Time out	OSD Timeout (Таймаут на екранното меню) Автоматично изключва екранното меню (OSD) след предварително зададен период от време.
<b>Other (Други)</b>	Off Timer (Таймер за изключване)	Мониторът автоматично ще се изключи след предварително зададен период от време (1 ~ 24 часа). По подразбиране времето за изключване е 4 часа. За да деактивирате тази функция, изберете стойността Off (изключено)
	Reset (нулиране)	Възстановяване на настройките по подразбиране.

**\*В зависимост от модела на монитора потребителският интерфейс може да се различава**

3. За да се върнете към горното меню, за да зададете други елементи от менюто, преместете джойстика наляво.
4. Ако искате да излезете от екранното меню, премествайте джойстика наляво докато излезете

## ОТСТРАНЯВАНЕ НА НЕИЗПРАВНОСТИ

Ако имате проблеми с монитора, проверете таблицата по-долу за възможните решения.

Проблем	Възможно решение
Не се вижда изображение	<ul style="list-style-type: none"> <li>• Проверете дали мониторът е включен.</li> <li>• Проверете дали захранващият кабел е свързан правилно към монитора.</li> <li>• Проверете дали кабелът за сигнала е свързан правилно в задната част на монитора.</li> <li>• Проверете дали компютърната система е включена и дали не е в режим на пестене на енергия/готовност.</li> <li>• Настройте яркостта и контраста с помощта на екранното меню.</li> </ul>
Неправилни или необичайни цветове	<ul style="list-style-type: none"> <li>• Ако липсва някой цвят (червен, зелен, син), проверете кабел за сигнала, за да се уверите, че е свързан правилно. Разхлабените или счупени щифтове в конектора на кабела могат да причинят неправилно свързване.</li> <li>• Свържете монитора към друг компютър.</li> </ul>

## ПОЧИСТВАНЕ И ПОДДРЪЖКА

Почистване на LCD екрана на монитора:

- Изключете LCD монитора и извадете щепсела на захранващия кабел.
- напръскайте неразтворим почистващ разтвор върху кърпа и избършете внимателно екрана.
- Никога не допускате разливането на каквато и да е течност директно върху екрана или в неговия корпус.
- Не използвайте почистващи препарати на базата на амоняк или алкохол върху екрана или корпуса на LCD монитора.
- Не носим отговорност за щети, причинени от използването на почистващи препарати на базата на амоняк или алкохол.

## ОТСТРАНЯВАНЕ ОТ УПОТРЕБА НА ОТПАДЪЧНОТО ОБОРУДВАНЕ ЗА БИТОВИ ПОТРЕБИТЕЛИ В ЕС

Символът върху уреда или върху опаковката показва, че този уред не трябва да се изхвърля с други битови отпадъци. Когато изхвърляте използвани устройства е Ваша отговорност да ги занесете в пункт за събиране, който рециклира използвано електрическо и електронно оборудване. Разделното събиране и рециклиране на използвани устройства при отстраняването от употреба спомага за опазването на природните ресурси и гарантира, че те се рециклират по начин, който защитава човешкото здраве и околната среда. Заповече информация относно пунктовете за рециклиране на използвани устройства, свържете се с местната служба за изхвърляне на битови отпадъци или магазина, от който сте закупили продукта.



## ΣΗΜΕΙΩΣΗ

**Αυτή η συσκευή προορίζεται αποκλειστικά για οικιακή χρήση. Η επαγγελματική ή / και εμπορική χρήση συσκευής που προορίζεται για οικιακούς σκοπούς μειώνει τη διάρκεια ζωής της και επηρεάζει αρνητικά την απόδοση των χαρακτηριστικών της.**

## ΣΗΜΑΝΤΙΚΕΣ ΟΔΗΓΙΕΣ ΑΣΦΑΛΕΙΑΣ

- Διαβάστε προσεκτικά αυτές τις οδηγίες πριν χρησιμοποιήσετε τον παρόντα εξοπλισμό και φυλάξτε τις για μελλοντική αναφορά.
- Να είστε πάντα προσεκτικοί όταν μετακινείτε την οθόνη.
- Αυτή η συσκευή προορίζεται μόνο για οικιακή χρήση και δεν πρέπει να χρησιμοποιείται για οποιονδήποτε άλλο σκοπό ή σε οποιαδήποτε άλλη εφαρμογή, όπως για μη οικιακή χρήση ή σε εμπορικό περιβάλλον.
- Αφήστε κενό τουλάχιστον 10 εκατοστών γύρω από το προϊόν.
- Τοποθετήστε την οθόνη σε καλά αεριζόμενο χώρο. Μην τοποθετείτε τίποτα πάνω στην οθόνη που να εμποδίζει τη διάχυση της θερμότητας.
- Αποφύγετε την έκθεση της οθόνης σε άμεσο ηλιακό φως ή άλλη πηγή θερμότητας. Στρέψτε την οθόνη μακριά από το άμεσο ηλιακό φως για να μειώσετε την αντανάκλαση.
- Η οθόνη LCD πρέπει να φυλάσσεται σε χώρο με θερμοκρασία μεταξύ -20°C έως 60°C (-4°F έως 140°F). Αν η θερμοκρασία του χώρου όπου φυλάσσεται η οθόνη LCD είναι εκτός αυτών των ορίων, ενδέχεται να προκληθεί μόνιμη βλάβη στη συσκευή.
- Μην εγκαθιστάτε την οθόνη κοντά σε πηγές θερμότητας όπως σώματα καλοριφέρ, θερμοσίφωνες, σόμπες ή άλλες συσκευές που παράγουν θερμότητα.
- Μην τοποθετείτε την οθόνη LCD κοντά σε παράθυρα. Η έκθεση σε βροχή, υγρασία ή άμεσο ηλιακό φως μπορεί να προκαλέσει σοβαρή βλάβη στη συσκευή.
- Μην ασκείτε πίεση στην οθόνη LCD. Αν ασκηθεί υπερβολικά έντονη πίεση στην οθόνη, είναι δυνατό να προκληθεί μόνιμη ζημιά στη συσκευή.
- Μην αφαιρέσετε το περίβλημα και μην προσπαθήσετε να επισκευάσετε τη συσκευή μόνοι σας. Όλες οι εργασίες συντήρησης πρέπει να εκτελούνται από εξουσιοδοτημένο τεχνικό.
- Αποφεύγετε να αγγίζετε την οθόνη. Τα έλαια του δέρματος αφαιρούνται δύσκολα.
- Αν υπάρχει καπνός, μη φυσιολογικός θόρυβος ή περίεργη οσμή, απενεργοποιήστε αμέσως την οθόνη.
- Προστατέψτε το καλώδιο τροφοδοσίας για να μην πατιέται και να μην πιέζεται, κυρίως στο βύσμα. Βεβαιωθείτε ότι η πρίζα βρίσκεται κοντά στην οθόνη, ώστε να είναι εύκολα προσβάσιμη.
- Χρησιμοποιείτε μόνο πρόσθετα εξαρτήματα/αξεσουάρ που καθορίζονται από τον κατασκευαστή.



Για να αποτρέψετε πιθανή βλάβη της ακοής, μην ακούτε σε υψηλά επίπεδα έντασης για μεγάλα χρονικά διαστήματα.



Για χρήση μόνο σε εσωτερικούς χώρους



Για να μειώσετε τον κίνδυνο ηλεκτροπληξίας, μην ανοίγετε τη μονάδα. Δεν υπάρχουν εξαρτήματα στο εσωτερικό που να μπορούν να επισκευαστούν από τον χρήστη. Για κάθε είδους επισκευή, να απευθύνεστε σε εξειδικευμένο προσωπικό επισκευής.



Αυτό το σύμβολο σημαίνει ότι στη μονάδα υπάρχει επικίνδυνη τάση που ενέχει κίνδυνο ηλεκτροπληξίας.



Αυτό το σύμβολο σημαίνει ότι υπάρχουν σημαντικές οδηγίες λειτουργίας και χρήσης στη βιβλιογραφία που συνοδεύει αυτή τη μονάδα.

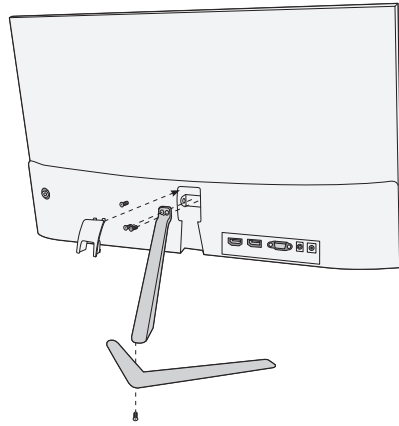
## ΠΕΡΙΕΧΟΜΕΝΑ ΣΥΣΚΕΥΑΣΙΑΣ

Ελέγξτε αν υπάρχουν τα ακόλουθα στοιχεία κατά το άνοιγμα της συσκευασίας και φυλάξτε τα υλικά συσκευασίας για την περίπτωση που χρειαστεί να μεταφέρετε την οθόνη στο μέλλον.

- Οθόνη LCD
- Βάση στήριξης + Σώμα στήριξης
- Κάρτα εγγύησης
- Πλάκα κάλυψη
- Μετασχηματιστής ρεύματος
- Καλώδιο τροφοδοσίας AC
- Καλώδιο HDMI
- Βίδες
- Εγχειρίδιο χρήσης

## ΣΥΝΑΡΜΟΛΟΓΗΣΗ ΤΗΣ ΒΑΣΗΣ

1. Τοποθετήστε την οθόνη πάνω σε πανί με την οθόνη LCD να κοιτάζει προς τα κάτω για να αποτρέψετε τυχόν καταστροφή της. Στερεώστε το σώμα στήριξης στο πίσω μέρος της οθόνης με τις βίδες.
2. Στερεώστε τη βάση στήριξης στο σώμα της βάσης σφίγγοντας τη βίδα.
3. Τοποθετήστε την πλάκα καλύμματος πιέζοντάς την πάνω στο σώμα της βάσης.



## ΣΥΝΔΕΣΕΙΣ

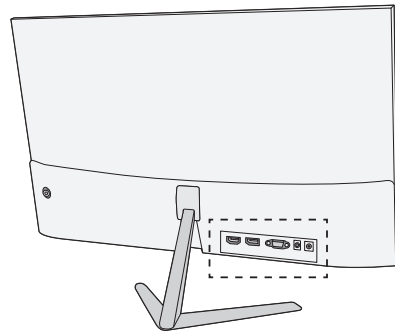
22MC625BF



24MC625BF – 27MC625BF

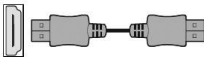


27MC925BQ



Βεβαιωθείτε ότι η οθόνη και ο υπολογιστής έχουν απενεργοποιηθεί.

### 1 Σύνδεση HDMI



Συνδέστε τον υπολογιστή σας στην οθόνη χρησιμοποιώντας το παρεχόμενο καλώδιο HDMI. Η σύνδεση μεταδίδει ψηφιακά σήματα βίντεο και ήχου από τον υπολογιστή σας στην οθόνη.

### 2 Display Port



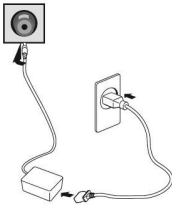
Συνδέστε τον υπολογιστή σας στην οθόνη χρησιμοποιώντας το καλώδιο DisplayPort. Η σύνδεση μεταδίδει ψηφιακά σήματα βίντεο και ήχου από τον υπολογιστή σας στην οθόνη. Το καλώδιο Display Port δεν περιλαμβάνεται.

**3 Σύνδεση VGA**

Συνδέστε τον υπολογιστή σας στην οθόνη χρησιμοποιώντας ένα καλώδιο D-Sub (15 ακίδων). Αυτό το καλώδιο δεν περιλαμβάνεται.

**4 Σύνδεση ακουστικών**

Μπορείτε να συνδέσετε τα ακουστικά σας στην υποδοχή ακουστικών της οθόνης. Τα ακουστικά δεν περιλαμβάνονται.

**5 Σύνδεση με την παροχή ρεύματος**

Η εικόνα παρέχεται μόνο για λόγους αναφοράς.

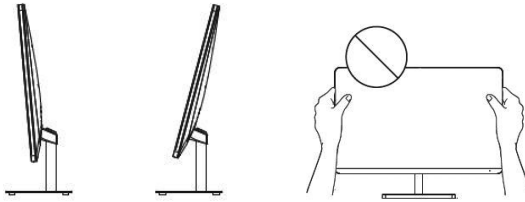
1. Συνδέστε το παρεχόμενο καλώδιο ρεύματος στον μετασχηματιστή.
2. Εισαγάγετε το ένα άκρο στην υποδοχή τροφοδοσίας στο πίσω μέρος της οθόνης.
3. Συνδέστε το άλλο άκρο του μετασχηματιστή στην πρίζα.

**6 USB**

Μόνο για φόρτιση των τηλεφώνων σας. Ισχύς εξόδου 5V, 1A.

**Ενεργοποιήστε πρώτα την οθόνη και μετά τον υπολογιστή.**

## ΡΥΘΜΙΣΗ ΤΗΣ ΓΩΝΙΑΣ



- Τα σχέδια παρέχονται μόνο για λόγους αναφοράς. Παρακαλείστε να ανατρέξετε στην πραγματική οθόνη.
- Η γωνία της οθόνης μπορεί να ρυθμιστεί προς τα εμπρός 5° ή προς τα πίσω 15° για μια άνετη εμπειρία θέασης.
- Προσέξτε να μην αγγίξετε ή πιέξετε την περιοχή της οθόνης όταν ρυθμίζετε τη γωνία της οθόνης.

# ΧΕΙΡΙΣΤΗΡΙΑ ΧΡΗΣΤΗ

1. Για να δείτε το μενού OSD, πατήστε το κουμπί του μοχλός στο πίσω μέρος της οθόνης.
2. Διαμορφώστε τις επιλογές μετακινώντας τον μοχλό πάνω/κάτω/αριστερά/δεξιά.

Μοχλός



Κουμπί	Ενέργεια	Περιγραφή								
	Πατήστε αυτό το κουμπί.	<p>Πατήστε παρατεταμένα για απενεργοποίηση, πατήστε σύντομα για ενεργοποίηση/μενού.</p> <p>Ο παρακάτω πίνακας δείχνει την κατάσταση της οθόνης όπως υποδεικνύεται από τη λυχνία που βρίσκεται στο κουμπί του μοχλός.</p> <table border="1"> <thead> <tr> <th>Φως</th> <th>Κατάσταση οθόνης</th> </tr> </thead> <tbody> <tr> <td>Μπλε</td> <td>Ενεργοποιημένη</td> </tr> <tr> <td>Κόκκινο</td> <td>Λειτουργία αναμονής/Χωρίς σήμα</td> </tr> <tr> <td>Χωρίς φως</td> <td>Απενεργοποιημένη</td> </tr> </tbody> </table>	Φως	Κατάσταση οθόνης	Μπλε	Ενεργοποιημένη	Κόκκινο	Λειτουργία αναμονής/Χωρίς σήμα	Χωρίς φως	Απενεργοποιημένη
Φως	Κατάσταση οθόνης									
Μπλε	Ενεργοποιημένη									
Κόκκινο	Λειτουργία αναμονής/Χωρίς σήμα									
Χωρίς φως	Απενεργοποιημένη									
	<p>← Σπρώξτε προς τα αριστερά</p> <p>→ Σπρώξτε προς τα δεξιά</p>	<p>Έξοδος από το κύριο μενού ή επιστροφή στο πάνω μενού.</p> <p>Ενεργοποίηση του κύριου μενού ή επιλογή του στοιχείου μενού.</p>								
	<p>↑ Σπρώξτε προς τα πάνω</p> <p>↓ Σπρώξτε προς τα κάτω</p>	<p>Επιλογή στοιχείων μενού ή αύξηση των τιμών ρύθμισης του επιλεγμένου στοιχείου μενού.</p> <p>Επιλογή στοιχείων μενού ή μείωση των τιμών ρύθμισης του επιλεγμένου στοιχείου μενού.</p>								

Μενού	Περιγραφή
<b>Input Source (Πηγή εισόδου)</b> VGA HDMI DP	Αλλάζει το σήμα εισόδου σε VGA HDMI ή DP.
<b>Brightness/contrast (Φωτεινότητα/αντίθεση)</b> Brightness (Φωτεινότητα) Contrast (Αντίθεση) Black Level (Επίπεδο μαύρου) Sharpness (Ευκρίνεια) Picture Mode (Λειτουργία εικόνας) DCR	<p>Ρυθμίζει τη χρωματική αντίθεση και τη φωτεινότητα της οθόνης.</p> <p>Ρυθμίζει την αντίθεση της οθόνης</p> <p>Ρυθμίζει το επίπεδο μαύρου της οθόνης</p> <p>Ρυθμίζει την ευκρίνεια της οθόνης</p> <p>Προκαθορισμένες λειτουργίες χρώματος</p> <p>Το DCR είναι ο λόγος μεταξύ του πιο φωτεινού λευκού και του πιο σκούρου μαύρου που παράγεται από μια οθόνη. Το DCR αυξάνει τον λόγο αντίθεσης προσαρμόζοντας αυτόματα τον οπίσθιο φωτισμό με βάση το περιεχόμενο της εικόνας.</p>

Μενού		Περιγραφή
<b>Color Setting (Ρυθμίσεις χρώματος)</b>	Color Temperature (Θερμοκρασία χρώματος)	Επιλέξτε τη λειτουργία θερμοκρασίας χρώματος ή επιτρέψτε τη μη αυτόματη ρύθμιση παραμέτρων χρώματος
<b>Picture Quality Settings (Ρυθμίσεις ποιότητας εικόνας)</b>	Saturation (Κορεσμός)	Προσαρμόστε τον κορεσμό της οθόνης
	Low Blue Light (Χαμηλό μπλε φως)	Ρύθμιση μείωσης μπλε φωτός
	Gamma (Γάμμα)	Ρύθμιση γάμμα
	Color gamut (Χρωματική γκάμα)	DCIP3/Adobe/sRGB
	HDR	Auto/HDR 2084/OFF
<b>Display (Οθόνη)</b>	Aspect Ratio (Λόγος εικόνας)	Ορίστε τον λόγο εικόνας της οθόνης
	AMD FreeSync	Ενεργοποιήστε/απενεργοποιήστε το AMD FreeSync
	Overdrive	Ρυθμίζει τον χρόνο απόκρισης. Η εικόνα μπορεί να είναι θολή, αν ο χρήστης ενεργοποιήσει το Overdrive.
<b>Audio (Ήχος)</b>	Mute (Σίγαση)	Ενεργοποιήστε/απενεργοποιήστε τη λειτουργία σίγασης
	Volume (Ένταση)	Ρυθμίζει την ένταση ήχου της εξόδου των ακουστικών.
<b>Ρύθμιση εικόνας</b>	Οριζ. Θέση	/
	Κατακ. Θέση	/
	Ρολόι	0 - 100
	Φάση	0 - 100
	Αυτόματη διαμόρφωση	0 - 100
	Αυτόματο χρώμα	0 - 100
<b>OSD</b>	Language (Γλώσσα)	Επιτρέπει στους χρήστες να επιλέξουν από τις διαθέσιμες γλώσσες
	OSD H. Position (Οριζ. θέση OSD)	Ρυθμίζει οριζόντια τη θέση OSD.
	OSD V. Position (Κατακ. θέση OSD)	Ρυθμίζει κατακόρυφα τη θέση OSD.
	OSD Transparency (Διαφάνεια OSD)	Προσαρμόζει την τιμή διαφάνειας του OSD.
	OSD Timeout (Χρονικό όριο OSD)	Απενεργοποιεί αυτόματα την προβολή στην οθόνη (OSD) μετά από μια προκαθορισμένη χρονική περίοδο.
<b>Other (Άλλα)</b>	Off Timer (Χρονοδιακόπτης απενεργοποίησης)	Η οθόνη θα απενεργοποιηθεί αυτόματα μετά από μια προκαθορισμένη χρονική περίοδο (1- 24 ώρες). Ο προεπιλεγμένος χρόνος απενεργοποίησης είναι 4 ώρες. Για να απενεργοποιήσετε αυτό το χαρακτηριστικό, επιλέξτε την τιμή Off (Απενεργοποίηση).
	Reset (Επαναφορά)	Επαναφέρει τις προεπιλεγμένες ρυθμίσεις.

**\*Ανάλογα με το μοντέλο οθόνης, η διεπαφή χρήστη μπορεί να διαφέρει**

3. Για να επιστρέψετε στο πάνω μενού, για να ορίσετε άλλα στοιχεία μενού, μετακινήστε τον μοχλό αριστερά.
4. Αν θέλετε να εξέλθετε από το μενού OSD, μετακινήστε τον μοχλό προς τα αριστερά μέχρι να βγειτε.



## ΑΝΤΙΜΕΤΩΠΙΣΗ ΠΡΟΒΛΗΜΑΤΩΝ

Αν αντιμετωπίζετε προβλήματα με την οθόνη σας, ελέγξτε τον παρακάτω πίνακα για πιθανές λύσεις.

Πρόβλημα	Πιθανή λύση
Δεν εμφανίζεται εικόνα	<ul style="list-style-type: none"> <li>Ελέγξτε αν η οθόνη είναι ενεργοποιημένη.</li> <li>Ελέγξτε αν το καλώδιο τροφοδοσίας είναι σωστά συνδεδεμένο στην οθόνη.</li> <li>Ελέγξτε αν το καλώδιο σήματος είναι σωστά συνδεδεμένο στο πίσω μέρος της οθόνης.</li> <li>Ελέγξτε αν το σύστημα του υπολογιστή είναι ενεργοποιημένο και σε κατάσταση εξοικονόμησης ενέργειας/αναμονής.</li> <li>Χρησιμοποιώντας το μενού OSD, προσαρμόστε τη φωτεινότητα και την αντίθεση.</li> </ul>
Λανθασμένα ή μη φυσιολογικά χρώματα	<ul style="list-style-type: none"> <li>Αν λείπει κάποιο χρώμα (κόκκινο, πράσινο, μπλε), ελέγξτε το καλώδιο σήματος για να βεβαιωθείτε ότι είναι καλά συνδεδεμένο. Οι χαλαρές ή σπασμένες ακίδες στον σύνδεσμο του καλωδίου μπορούν να οδηγήσουν σε λανθασμένη σύνδεση.</li> <li>Συνδέστε την οθόνη σε άλλο υπολογιστή.</li> </ul>

## ΚΑΘΑΡΙΣΜΟΣ ΚΑΙ ΣΥΝΤΗΡΗΣΗ

Καθαρισμός της οθόνης LCD:

- Απενεργοποιήστε την οθόνη LCD και αποσυνδέστε το καλώδιο ρεύματος.
- Ψεκάστε ένα αδιάλυτο υγρό προϊόν καθαρισμού πάνω σε ένα πανί και σκουπίστε απαλά το γυάλινο μέρος της οθόνης.
- Μη χύνετε ποτέ οποιοδήποτε υγρό απευθείας πάνω ή μέσα στο γυάλινο μέρος της οθόνης ή στο περιβλήμα της.
- Μη χρησιμοποιείτε προϊόντα καθαρισμού που έχουν ως βάση την αμμωνία ή το οινόπνευμα για να καθαρίσετε το γυάλινο μέρος της οθόνης LCD ή το περιβλήμα της.
- Η εταιρεία δεν φέρει οποιαδήποτε ευθύνη για τυχόν ζημιές που θα προκληθούν λόγω της χρήσης προϊόντων καθαρισμού με βάση την αμμωνία ή το οινόπνευμα.

## ΑΠΟΡΡΙΨΗ ΧΡΗΣΙΜΟΠΟΙΗΜΕΝΟΥ ΕΞΟΠΛΙΣΜΟΥ ΓΙΑ ΤΟΥΣ ΟΙΚΙΑΚΟΥΣ ΧΡΗΣΤΕΣ ΣΤΗΝ ΕΕ

Αυτό το σύμβολο στο προϊόν ή πάνω στη συσκευασία του υποδεικνύει ότι το συγκεκριμένο προϊόν δεν επιτρέπεται να απορρίπτεται ως οικιακό απόβλητο. Όσον αφορά την απόρριψη της χρησιμοποιημένης συσκευής, είναι ευθύνη του χρήστη να την παραδώσει σε σημείο συλλογής προς ανακύκλωση χρησιμοποιημένου ηλεκτρικού και ηλεκτρονικού εξοπλισμού. Η χωριστή συλλογή και ανακύκλωση των χρησιμοποιημένων συσκευών κατά τη στιγμή της απόρριψης συμβάλλει στη διατήρηση των φυσικών πόρων και διασφαλίζει την ανακύκλωσή τους με τρόπο που προστατεύει την υγεία των ανθρώπων και το περιβάλλον. Για περισσότερες πληροφορίες σχετικά με τα σημεία ανακύκλωσης χρησιμοποιημένων συσκευών, επικοινωνήστε με τις τοπικές αρχές, την υπηρεσία αποκομιδής των οικιακών απορριμμάτων ή το κατάστημα από το οποίο αγοράσατε το προϊόν.



## NAPOMENA

**Ovaj je uređaj namijenjen samo za kućnu uporabu. Profesionalna i / ili komercijalna uporaba uređaja namijenjenih kućanstvu skraćuje životni vijek i negativno utječe na karakteristike uređaja.**

## VAŽNA SIGURNOSNA UPUTSTVA

- Prije uporabe ove opreme pažljivo pročitajte upute i sačuvajte ih za buduću upotrebu.
- Prilikom pomicanja pažljivo rukujte monitorom.
- Ovaj je uređaj namijenjen samo za kućnu upotrebu i ne smije se koristiti u druge svrhe ili za druge namjene, kao što je upotreba na otvorenom ili u poslovnom okruženju.
- Osigurajte najmanje 10 cm praznog prostora oko proizvoda.
- Postavite monitor u dobro prozračeno mjesto. Ne stavljajte ništa na monitor što bi moglo spriječiti gubitak topline.
- Ne izlažite monitor izravnoj sunčevoj svjetlosti ili drugim izvorima topline. Sklonite zaslon od izravnog sunčevog svjetla kako biste smanjili odsjaj.
- Čuvajte LCD zaslon u prostoriji u kojoj je temperatura između -20°C - 60°C (-4°F - 140°F). Može doći do trajnog oštećenja ukoliko se LCD zaslon čuva izvan ovog temperaturnog opsega.
- Ne stavljajte ga u blizinu izvora topline kao što su radijatori, grijalice, peći ili drugi uređaji koji stvaraju toplinu.
- Ne postavljajte LCD zaslon blizu prozora. Izloženost kiši, vlazi ili izravnoj sunčevoj svjetlosti može uzrokovati ozbiljna oštećenja uređaja.
- Nemojte pritisnuti LCD zaslon. Prejaki pritisak može uzrokovati trajno oštećenje zaslona.
- Nemojte skidati kućište niti pokušavati sami popraviti uređaj. Sve radove održavanja izvodi ovlaštena tehnička osoba.
- Izbjegavajte dodirivanje zaslona. Ulja za kožu teško se uklanjaju.
- Ako ima dima, neobične buke ili čudnog mirisa, odmah isključite monitor.
- Zaštitite kabel za napajanje od gaženja ili priklještenja, posebno na utikaču. Provjerite je li utičnica blizu monitora tako da je lako dostupna.
- Koristite samo dodatke/pribor koji je odredio proizvođač.



Kako biste spriječili moguće oštećenje sluha, nemojte slušati jaku glasnoću dulje vrijeme.



Namijenjeno samo za upotrebu u zatvorenom prostoru



Kako biste izbjegli opasnost od strujnog udara, nemojte otvarati jedinicu. Paket ne sadrži dijelove koje može servisirati korisnik. Obratite se kvalificiranom osoblju za popravak i servis.



Ovaj simbol označava da je u jedinici prisutan opasan napon, što predstavlja opasnost od strujnog udara.



Ovaj simbol označava da postoje važne upute za rad i održavanje u dokumentaciji koja dolazi s ovim uređajem.

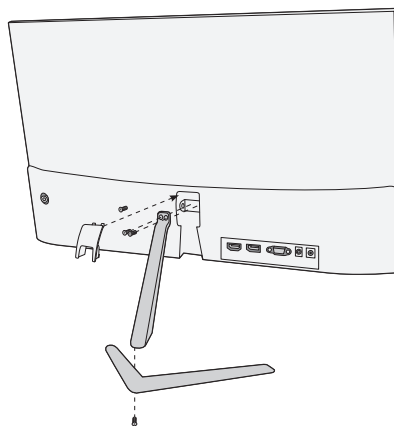
## SADRŽAJ PAKIRANJA

Provjerite jesu li sljedeće stavke u kutiji prilikom raspakiranja i spremite ambalažni materijal u slučaju da budete trebali transportirati monitor u budućnosti.

- LCD monitor
- Baza postolja + Tijelo postolja
- Jamstveni list
- Poklopac
- Adapter za napajanje
- Kabel za napajanje naizmjeničnom strujom
- HDMI kabel
- Vijci
- Upute za korištenje

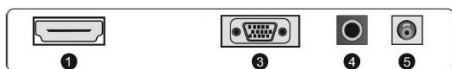
## SKLAPANJE POSTOLJA

1. Postavite monitor na tkaninu tako da LCD ploča bude okrenuta prema dolje kako biste spriječili oštećenje LCD ploče. Pričvrstite tijelo postolja na stražnju stranu monitora vijcima.
2. Pričvrstite bazu postolja na tijelo postolja zatezanjem vijka.
3. Pričvrstite poklopac pritiskom na tijelo postolja.

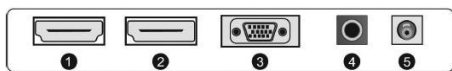


## PRIKLJUČCI

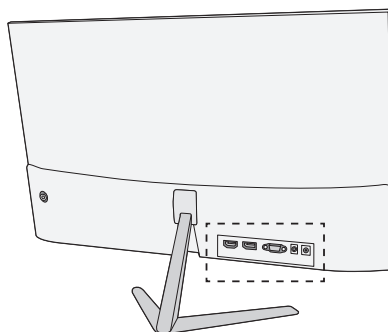
22MC625BF



24MC625BF - 27MC625BF

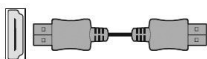


27MC925BQ



Provjerite jesu li i monitor i računalo isključeni.

### 1 HDMI priključak



Povežite svoje računalo s monitorom pomoću priloženog HDM kabela. Priključak prenosi digitalne video i audio signale s vašeg računala na monitor.

### 2 Display Port



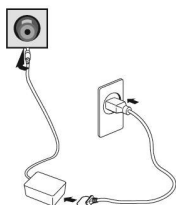
Povežite svoje računalo s monitorom DisplayPort kabelom. Priključak prenosi digitalne video i audio signale s vašeg računala na monitor. Kabel Display Port nije uključen u pakiranje.

**3 VGA priključak**

Povežite svoje računalo s monitorom pomoću D-Sub (15-pinskog) kabela. Ovaj kabel nije uključen u pakiranje.

**4 Povezivanje slušalica**

Slušalice možete spojiti preko priključka za slušalice na monitoru. Slušalice nisu uključene u pakiranje.

**5 Priključak za napajanje**

Ilustracija je samo za referencu.

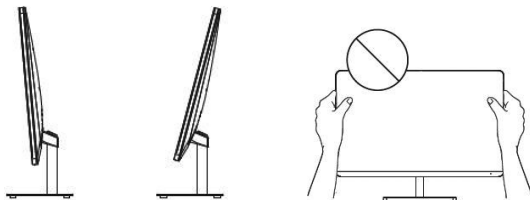
1. Spojite isporučeni kabel za napajanje na adapter.
2. Umetnite jedan kraj u utičnicu za napajanje na stražnjoj strani monitora.
3. Drugi kraj adaptera uključite u mrežnu utičnicu.

**6 USB**

Samo za punjenje telefona. Izlazna snaga 5V, 1A.

**Prvo uključite monitor, a zatim računalo.**

## PODEŠAVANJE KUTA



- Crteži su samo za referencu, za ostalo pogledajte monitor.
- Kut zaslona može se podesiti 5° naprijed ili 15° natrag kako bi slika bila ugodnija za oči.
- Pazite da ne dodirnete ili pritisnete zaslon prilikom podešavanja kuta monitora.

# TIPKE

1. Za prikaz OSD izbornika pritisnite tipku upravljačke palice na stražnjoj strani monitora.
2. Konfigurirajte opcije pomicanjem upravljačke palice gore/dolje/lijevo/desno.

Tipka



Tipka	Postupak	Opis								
	Pritisnite tipku.	Dugi pritisak za isključivanje, kratak pritisak za uključivanje/izbornik. Donja tablica prikazuje status monitora, naznačen svjetlošću na tipki upravljačke palice. <table border="1" data-bbox="509 732 865 849"> <thead> <tr> <th>Lampica</th> <th>Status monitora</th> </tr> </thead> <tbody> <tr> <td>Plava</td> <td>Uključeno</td> </tr> <tr> <td>Crvena</td> <td>Režim mirovanja/Nema signala</td> </tr> <tr> <td>Bez lampice</td> <td>Isključeno</td> </tr> </tbody> </table>	Lampica	Status monitora	Plava	Uključeno	Crvena	Režim mirovanja/Nema signala	Bez lampice	Isključeno
Lampica	Status monitora									
Plava	Uključeno									
Crvena	Režim mirovanja/Nema signala									
Bez lampice	Isključeno									
	← Pritisak ulijevo → Pritisak udesno	Izlazak iz glavnog izbornika ili povratak na gornji izbornik. Omogućavanje glavnog izbornika ili izbor stavke izbornika.								
	↑ Pritisak na gore ↓ Pritisak na dolje	Izbor stavke izbornika ili povećavanje vrijednosti podešavanja odabrane stavke izbornika. Izbor stavke izbornika ili smanjivanje vrijednosti podešavanja odabrane stavke izbornika.								

Izbornik	Opis	
<b>Izvor signala</b>	VGA HDMI DP Mijenja izvor signala u VGA HDMI ili DP.	
<b>Osvjetljenje/ kontrast</b>	Osvjetljenje	Podešava kontrast boje i osvjetljenje zaslona.
	Kontrast	Podešava kontrast zaslona
	Razina crne boje	Podešava razinu crne boje zaslona
	Oštrina	Podešava oštrinu prikaza
	Režim slike	Unaprijed podešeni režimi boja
DCR	DCR je odnos između najsvjetlije bijele i najtamnije crne, koju proizvodi zaslon monitora. DCR povećava odnos kontrasta automatskim podešavanjem pozadinskog osvjetljenja na osnovu sadržaja slike.	

Izbornik		Opis
<b>Podešavanje boje</b>	Toplina boje	Odabir režima topline boje ili omogućavanje ručne konfiguracije boja
<b>Kvalitet slike Podešavanja</b>	Zasićenost	Podešavanje zasićenosti zaslona
	Slaba plava svjetlost	Podešavanje smanjenja plave svjetlosti
	Gama	Gama podešavanje
	Paleta boja	DCIP3/Adobe/sRGB
	HDR	Auto/HDR 2084/ISKLUČENO
<b>Zaslon</b>	Proporcija širine i visine	Podešavanje odnosa širine i visine ekrana
	Dinamičko osvježavanje AMD FreeSync	Podešavanje AMD FreeSync na uključeno/isključeno
	Prekoračenje	Podešavanje vremena odgovora. Slika može biti zamučena ako korisnik uključi Prekoračenje.
<b>Audio</b>	Tih režim	Pokretanje režima tišine pritiskom na uključeno/isključeno
	Jačina zvuka	Podešavanje jačine zvuka izlaza za slušalice.
<b>Postavke slike</b>	Horizontalni položaj	/
	Vertikalni položaj	/
	Vrijeme	0 - 100
	Faza	0 - 100
	Auto konfiguracija	0 - 100
	Auto boja	0 - 100
<b>OSD izbornik</b>	Jezik	Omogučavanje korisnicima izbor dostupnih jezika
	OSD H. Položaj	Podešavanje horizontalnog položaja izbornika.
	OSD V. Položaj	Podešavanje vertikalnog položaja izbornika.
	OSD Transparentnost	Podešavanje vrijednosti transparentnosti izbornika na zaslonu.
	OSD Vremensko ograničenje	Automatsko isključenje prikaza na zaslonu (OSD) nakon unaprijed postavljenog vremenskog razdoblja.
<b>Ostalo</b>	Tajmer za isključivanje	Monitor će se automatski isključiti nakon unaprijed postavljenog vremenskog razdoblja (1~24 sata). Zadano vrijeme isključenja je 4 sata. Da biste onemogućili ovu funkciju, odaberite vrijednost Isključeno.
	Ponovno podešavanje	Vraća zadana podešavanja.

**\*Ovisno o modelu monitora, korisničko sučelje može se razlikovati**

3. Da biste se vratili u gornji izbornik, kako biste podesili druge stavke izbornika, pomaknite upravljačku palicu na lijevo.
4. Ako želite izaći iz izbornika na zaslonu, pomaknite upravljačku palicu na lijevo.

# RJEŠAVANJE PROBLEMA

Ako imate problema sa monitorom, pogledajte tablicu u nastavku sa mogućim rješenjima.

Problem	Moguće rješenje
Nema slike	<ul style="list-style-type: none"> <li>• Provjerite je li monitor uključen.</li> <li>• Provjerite da li je kabel za napajanje pravilno povezan sa monitorom.</li> <li>• Provjerite da li je signalni kabel pravilno povezan na pozadini monitora.</li> <li>• Provjerite da li je računalni sustav uključen i u načinu uštede energije/mirovanja.</li> <li>• Koristeći OSD izbornik, podesite osvjetljenje i kontrast.</li> </ul>
Pogrešne ili neuobičajene boje	<ul style="list-style-type: none"> <li>• Ako nedostaje bilo koja boja (crvena, zelena, plava), provjerite signalni kabel da biste se uvjerali da je sigurno povezan. Labave ili polomljene iglice u priključku kabla mogu dovesti do nepravilnog spoja.</li> <li>• Povežite monitor na drugo računalo.</li> </ul>

## ČIŠĆENJE I ODRŽAVANJE

Čišćenje zaslona LCD monitora:

- Isključite LCD monitor i izvadite kabel za napajanje.
- Poprskajte netopivu otopinu za čišćenje na krpu i nježno obrišite zaslon.
- Nikada ne prosipajte tekućinu direktno na ili u zaslon ili njegovo kućište.
- Nemojte koristiti sredstva za čišćenje na bazi amonijaka ili alkohola na zaslonu ili kućištu LCD monitora.
- Nismo odgovorni za štetu uzrokovanu upotrebom sredstava za čišćenje na bazi amonijaka ili alkohola.

## ZBRINJAVANJE OTPADNE OPREME ZA POTROŠAČKA KUĆANSTVA U EU

Ovaj simbol na proizvodu ili na njegovoj ambalaži označava da se proizvod ne smije odlagati

s drugim kućnim otpadom. Prilikom zbrinjavanja rabljenih uređaja vaša je odgovornost odnijeti ih na sabirno mjesto koje reciklira rabljenu električnu i elektroničku opremu. Odvojeno prikupljanje i recikliranje rabljenih uređaja u trenutku odlaganja pomaže očuvanju prirodnih resursa i osigurava njihovu recikliranje na način koji štiti ljudsko zdravlje i okoliš. Za više informacija o postrojenjima za reciklažu, obratite se lokalnom gradskom uredu, službi za zbrinjavanje kućnog otpada ili trgovini u kojoj ste kupili proizvod.



## MEGJEGYZÉS

**Ez a készülék kizárólag otthoni használatra készült. A háztartási célokra szánt készülék ipari és / vagy kereskedelmi használata lerövidíti annak élettartamát, és negatív hatással van az eszköz teljesítményére.**

## FONTOS BIZTONSÁGI UTASÍTÁSOK

- A berendezés használata előtt olvassa el figyelmesen ezeket az utasításokat, és őrizze meg a tájékoztatót a későbbi használatra.
- A monitort mindig óvatosan mozgassa.
- Ezt a készüléket kizárólag háztartási használatra tervezték, és nem szabad más célra vagy más alkalmazásban, például nem háztartási használatra vagy kereskedelmi környezetben használni.
- A termék körül legalább 10 cm távolságot hagyjon szabadon.
- A monitort jól szellőző helyen helyezze el. Ne tegyen a monitorra semmi olyat, ami akadályozza a hőleadást.
- Ne tegye ki a készüléket közvetlen napfénynek vagy más hőforrásnak. A tükröződés csökkentése érdekében fordítsa el a képernyőt a közvetlen napfénytől.
- Az LCD-kijelzőt -20°C - 60°C (-4°F - 140°F) közötti hőmérsékletű helyiségben tárolja. A készülék károsodását okozhatja, ha az LCD-kijelzőt ezen a tartományon kívül tárolja.
- Ne telepítse hőforrások például radiátorok, kályhák vagy más hőtermelő eszközök közelébe.
- Ne helyezze az LCD-kijelzőt ablak közelébe. Az esőnek, nedvességnek vagy közvetlen napfénynek való kitettség súlyos károkat okozhat a készülékben.
- Ne nyomja meg az LCD-képernyőt. A túlzott erőbehatás károsodást okozhat a kijelzőben.
- Ne távolítsa el a készülékházat, és ne próbálja meg saját maga megjavítani a készüléket. Minden karbantartási feladatot hivatalos szakembernek kell elvégeznie.
- Kerülje a képernyő megérintését. A zsírmaradványokat nehéz eltávolítani.
- Füst, rendellenes zaj vagy furcsa szag esetén azonnal kapcsolja áramtalanítsa a monitort.
- Védje a tápkábelt attól, hogy rálépjének vagy becsipődjen valahova. Ügyeljen arra, hogy a hálózati csatlakozó a monitor közelében, mindig könnyen hozzáférhető legyen.
- Csak a gyártó által meghatározott tartozékokat/kiegészítőket használja



Az esetleges halláskárosodás megelőzése érdekében ne hallgassa nagy hangerőn, hosszú ideig.



Kizárólag beltéri használatra



Az áramütés veszélyének csökkentése érdekében ne szerelje szét a készüléket. A monitor belsejében nincsenek a felhasználó által szervizelhető alkatrészek. A szervizelést bízza képzett szakemberre.



Ez a szimbólum azt jelzi, hogy a készülékben veszélyes mértékű feszültség van jelen.



Ez a szimbólum azt jelzi, hogy a készülékhez mellékelte tájékoztatóban fontos üzemeltetési és karbantartási utasítások találhatók.

## CSOMAG TARTALMA

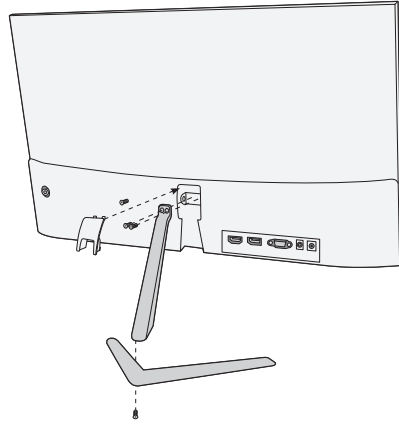
Kérjük, ellenőrizze, hogy a doboz kicsomagolásakor a következő eszközök meg vannak-e, és őrizze meg a csomagolóanyagot arra az esetre, ha a jövőben a monitor szállítására lenne szüksége.

- LCD monitor
- Állvány alap + Állvány
- Jótállási jegy
- Borítólap
- Tápegység
- AC tápkábel
- HDMI kábel
- Csavarok
- Kezelési útmutató



# AZ ÁLLVÁNY ÖSSZESZERELÉSE

1. Fektesse a monitort egy puha rongyra úgy, hogy az LCD-panel lefelé nézzen és ne sérüljön meg. Rögzítse az állványt a monitor hátuljához a csavarokkal.
2. Rögzítse az állványalapot az állványhoz a csavar meghúzásával.
3. Rögzítse a fedőlapot az állványtestre pattintva.



## CSATLAKOZÓK

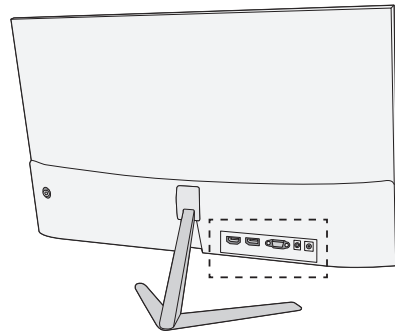
22MC625BF



24MC625BF - 27MC625BF

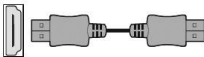


27MC925BQ



Győződjön meg róla, hogy a monitor és a számítógép ki van kapcsolva.

### 1 HDMI csatlakozás

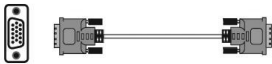


Csatlakoztassa a számítógépet a monitorhoz a mellékelt HDMI-kábellel. A csatlakozás digitális video- és hangjeleket továbbít a PC-ről a monitorra.

### 2 Display Port



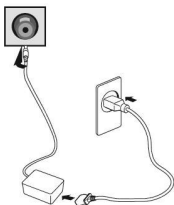
Csatlakoztassa a számítógépet a monitorhoz a DisplayPort kábellel. A kapcsolat digitális video- és hangjeleket továbbít a számítógépéről a monitorra. A DisplayPort kábel nem tartozék.

**3 VGA csatlakozás**

Csatlakoztassa a számítógépet a monitorhoz egy D-Sub (15 tűs) kábellel. Ez a kábel nem tartozék.

**4 Fülhallgató csatlakoztatása**

A fülhallgatót a monitor fülhallgató-csatlakozójához csatlakoztathatja. A fülhallgató nem tartozék.

**5 Tápcsatlakozás**

Az illusztráció csak tájékoztató jellegű.

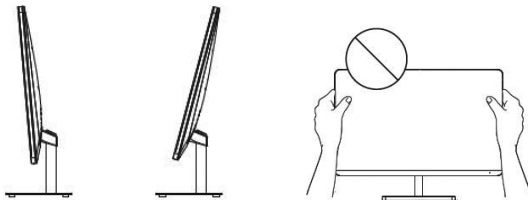
1. Csatlakoztassa a mellékelt tápkábelt az adapterhez.
2. Az egyik végét dugja be a monitor hátoldalán lévő hálózati csatlakozóba.
3. Csatlakoztassa az adapter másik végét a hálózati aljzathoz.

**6 USB**

Csak a telefonok töltésére. Kimeneti teljesítmény 5V, 1A.

**Először a monitort, majd a számítógépet kapcsolja be.**

## A SZÖG BEÁLLÍTÁSA



- A rajzok csak illusztrációk, a termék ezektől eltérő lehet
- A képernyő dőlésszöge 5°-kal előre- vagy 15°-kal hátrafelé állítható a kényelmes betekintés érdekében.
- A monitor szögének beállításakor ügyeljen arra, hogy ne érintse vagy nyomja meg a képernyő területét.

# VEZÉRLŐK

1. Az OSD menü megjelenítéséhez nyomja meg a monitor hátulján található joystick gombot.
2. Válasszon az opciók közül a joystick fel/le/balra/jobbra mozgásával.

Joystick



Gomb	Művelet	Leírás								
	Nyomja meg ezt a gombot.	Hosszú megnyomás a kikapcsoláshoz, rövid megnyomás a bekapcsoláshoz/menühöz. Az alábbi táblázat a monitor állapotát mutatja, amelyet a joystick gombon található LED jelez. <table border="1"> <thead> <tr> <th>Fény</th> <th>jelentés</th> </tr> </thead> <tbody> <tr> <td><b>Kék</b></td> <td>Bekapcsolt állapot</td> </tr> <tr> <td><b>Piros</b></td> <td>Készenlét/nincs jel</td> </tr> <tr> <td><b>No light</b></td> <td>Power off</td> </tr> </tbody> </table>	Fény	jelentés	<b>Kék</b>	Bekapcsolt állapot	<b>Piros</b>	Készenlét/nincs jel	<b>No light</b>	Power off
Fény	jelentés									
<b>Kék</b>	Bekapcsolt állapot									
<b>Piros</b>	Készenlét/nincs jel									
<b>No light</b>	Power off									
	Nyomja balra Nyomja jobbra	Kilépés a főmenüből, vagy visszatérés az előző menübe. Kapcsolja be a főmenüt, vagy válassza ki a menüpontot.								
	Nyomja felfelé Nyomja lefelé	Válassza ki a menüpontokat vagy növelje a kiválasztott menüpont beállítási értékeit. Válassza ki a menüpontokat, vagy csökkentse a kiválasztott menüpont beállítási értékeit.								

Menü	Leírás
<b>Bemeneti forrás</b> VGA HDMI DP	A bemeneti jelet VGA HDMI-re vagy DP-re változtatja.
<b>Fényerő/ kontraszt</b> Fényerő Kontraszt Fekete szint Élesség Képmód DCR	A képernyő szinkontrasztjának és fényerejének beállítása. A kijelző kontrasztjának beállítása A kijelző fekete szintjének beállítása Kijelző élességének beállítása Előre beállított színmódot A DCR a monitor kijelző által előállított legvilágosabb fehér és legsötétebb fekete közötti arány. A DCR növeli a kontrasztarányt a háttérvilágítás automatikus beállításával a képtartalom alapján.

	Menü	Leírás
<b>Színbeállítások</b>	Színhőmérséklet	Színhőmérséklet üzemmód kiválasztása vagy manuális színekonfiguráció lehetővé tétele
<b>Képmínőség Beállítások</b>	Szaturáció	A kijelző telítettségének beállítása
	Alacsony kék fény	Kékfény csökkentő beállítás
	Gamma	Gamma beállítása
	Színtartomány	DCIP3/Adobe/sRGB
	HDR	Auto/HDR 2084/Ki
<b>Kijelző</b>	Képarány	Kijelző képarányának beállítása
	AMD FreeSync	AMD FreeSync be/ki kapcsolása
	Overdrive (túlhajtás)	A válaszidő beállítása. A kép elmosódhat, ha a felhasználó bekapcsolja az Overdrive-ot.
<b>Audió</b>	Mute	Némítás / némitás feloldása
	Hangerő	A fülhallgató kimenetének hangerejét állítja be.
<b>Képbeállítás</b>	H. pozíció	/
	V. pozíció	/
	Óra	0 - 100
	Fázis	0 - 100
	Auto konfiguráció	0 - 100
	Auto szín	0 - 100
<b>OSD</b>	Nyelv	Lehetővé teszi a felhasználók számára, hogy válasszanak a rendelkezésre álló nyelvek közül
	OSD H. pozíciója	Vízszintesen beállítja az OSD pozícióját.
	OSD V. pozíciója	Függőlegesen állítja be az OSD pozícióját.
	OSD áttetszőség	Az OSD áttetszőségének beállítása.
	OSD Timeout	Automatikusan kikapcsolja a képernyőn megjelenő OSD-t egy előre beállított idő után.
<b>Egyéb</b>	Kikapcsoló időzítő	A monitor egy előre beállított időtartam (1 ~ 24 óra) után automatikusan kikapcsol. Az alapértelmezett kikapcsolási idő 4 óra. A funkció kikapcsolásához válassza az „OFF” értéket.
	Visszaállítás	Visszaállítja az alapértelmezett beállításokat.

**\*A monitor típusától függően a felhasználói felület eltérő lehet**

3. Az előző menübe való visszatéréshez, más menüpontok beállításához mozgassa a joystickot balra.

4. Ha ki szeretne lépni az OSD menüből, mozgassa a joystickot balra, amíg ki nem lép.

# HIBAELEHÁRÍTÁS

Ha problémái vannak a monitorral, kérjük, nézze át az alábbi táblázatot a lehetséges megoldásokért.

Probléma	Lehetséges megoldás
Nincs látható kép	<ul style="list-style-type: none"> <li>Ellenőrizze, hogy a monitor be van-e csatlakozva.</li> <li>Ellenőrizze, hogy a tápkábel megfelelően van-e csatlakoztatva a monitorhoz.</li> <li>Ellenőrizze, hogy a jelkábel megfelelően van-e csatlakoztatva a monitor hátulján.</li> <li>Ellenőrizze, hogy a számítógépes rendszer be van-e kapcsolva, vagy energiatakarékos/készenléti üzemmódban van-e.</li> <li>Az OSD menü segítségével állítsa be a fényerőt és a kontrasztot.</li> </ul>
Rossz vagy abnormális színek	<ul style="list-style-type: none"> <li>Ha bármelyik szín (piros, zöld, kék) hiányzik, ellenőrizze a jelkábel, hogy biztosan csatlakoztatva legyen. A kábelcsatlakozó laza vagy törött csatlakozói okozhatnak ilyen problémát.</li> <li>Csatlakoztassa a monitort egy másik számítógéphez.</li> </ul>

## TISZTÍTÁS ÉS KARBANTARTÁS

Az LCD-monitor képernyőjének tisztítása:

- Kapcsolja ki az LCD-monitort, és húzza ki a tápkábelt.
- Permetezzen egy kevés nem oldódó tisztítószer egy puha rongyra, és óvatosan törölje át a képernyőt.
- Soha ne öntsön semmilyen folyadékot közvetlenül a képernyőre, a készülékházra, illetve annak belsejébe.
- Ne használjon ammónia- vagy alkoholalapú tisztítószereket az LCD-monitor képernyőjén, vagy készülékházán.
- Sem a gyártó, sem a forgalmazó nem felelős az ammónia- vagy alkohol alapú tisztítószerek használata által okozott károkért.

## HULLADÉKKEZELÉS

A fenti szimbólum azt jelzi, hogy a helyi törvényeknek és előírásoknak megfelelően a készüléket a háztartási hulladéktól elkülönítve kell a hulladékba helyezni. Ha a termék eléri élettartama végét, vigye a helyi hatóságok által kijelölt gyűjtőpontra. A készülék elkülönített módon történő gyűjtése és újrahasznosítása segít megővni a természeti erőforrásokat, és biztosítja, hogy az újrahasznosítás az emberi egészség és a környezet védelmével összhangban történjen. A termék újrahasznosítása érdekében további információért forduljon az illetékesekhez, a helyi hulladékgyűjtő szolgáltatóhoz vagy ahhoz az üzlethez, ahol a terméket megvásárolta.



## ЗАБЕЛЕШКА

**Овој уред е наменет само за домашна употреба. Професионалното и / или комерцијалното користење на уреди наменети за употреба во домаќинството го скратува работниот век и негативно влијае на карактеристиките на уредот.**

## ВАЖНИ УПАТСТВА ЗА БЕЗБЕДНОСТ

- Внимателно прочитајте ги овие упатства пред да ја користите оваа опрема и чувајте ги за понатамошна употреба.
- Секогаш ракувајте со мониторот внимателно кога го преместувате.
- Овој апарат е наменет само за домашна употреба во домаќинството и не треба да се користи за која било друга намена или за која било друга апликација, како на пример за недовашна употреба или во комерцијална средина.
- Оставете простор од најмалку 10 cm околу производот.
- Ставете го мониторот во добро проветрено место. Не ставајте ништо на мониторот што спречува дисипација на топлина.
- Избегнувајте изложување на мониторот на директна сончева светлина или друг извор на топлина. Свртете го екранот подалеку од директна сончева светлина за да го намалите отсјајот.
- Чувајте го LCD дисплејот во просторија со температура помеѓу -20°C - 60°C (-4°F - 140°F). Може да дојде до трајно оштетување ако LCD екранот се чува надвор од овој опсег.
- Не го инсталирајте во близина на извори на топлина како што се радијатори, топлински регистри, шпорети или други уреди што произведуваат топлина.
- Не ставајте го LCD дисплејот во близина на прозорец. Изложеноста на дожд, влага или директна сончева светлина може да предизвика сериозно оштетување на уредот.
- Не притискајте на LCD екранот. Прекумерното силно притискање може да предизвика трајно оштетување на екранот.
- Не го отстранувајте куќиштето и не обидувајте се сами да ја поправите машината. Сите работи за одржување треба да ги врши овластен техничар.
- Избегнувајте допирање на екранот. Маслото од кожата тешко се отстранува.
- Ако има чад, ненормален шум или чуден мирис, веднаш исклучете го мониторот.
- Заштитете го кабелот за напојување од газење или стискање, особено кај приклучокот. Штекерот за струја треба да е лоциран во близина на мониторот за да биде лесно достапен.
- Користете само додатоци наведени од производителот.



За да спречите можно оштетување на слухот, не слушајте долго време со високо ниво на јачина на звук.



Само за внатрешна употреба



За да го намалите ризикот од електричен удар, не отворајте го уредот. Внатре нема делови што може да се сервисираат од страна на корисникот. Упатете го сервисирањето на квалификуван сервисен персонал.



Овој симбол покажува дека во овој уред е присутен опасен напон кој претставува ризик од електричен удар.



Овој симбол покажува дека има важни упатства за ракување и одржување во литературата што го придружува овој уред.

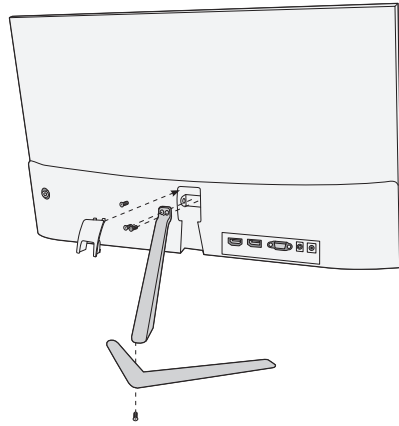
## СОДРЖИНА НА ПАКЕТУВАЊЕТО

Ве молиме проверете дали се присутни следниве ставки кога ќе ја отпакувате кутијата и ќе ги зачувате материјалите за пакување во случај да треба да го транспортирате мониторот во иднина.

- LCD монитор
- Основа за стоење + Тело
- Гаранција
- Покривна плоча
- Адаптер
- AC кабел за напојување
- HDMI кабел
- Завртки
- Прирачник за употреба

# СКЛОПУВАЊЕ НА ОСНОВАТА

1. Поставете го мониторот на крпа со LCD панелот свртен надолу за да спречите оштетување на LCD панелот. Прицврстете го телото на држачот на задниот дел од мониторот со завртките.
2. Прицврстете ја основата на држачот на телото со затегнување на завртката.
3. Прицврстете ја покривната плоча со притискање на телото на држачот.



# КОНЕКЦИИ

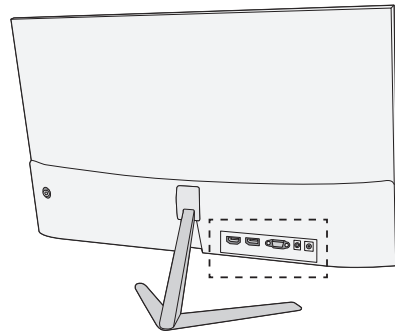
22MC625BF



24MC625BF - 27MC625BF

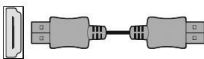


27MC925BQ



Проверете дали и мониторот и компјутерот се исклучени.

## 1 HDMI конекција



Поврзете го вашиот компјутер со мониторот користејќи го испорачаниот HDMI кабел. Врската пренесува дигитални видео и аудио сигнали од вашиот компјутер до мониторот.

## 2 Дисплеј порта



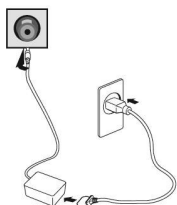
Поврзете го вашиот компјутер со мониторот користејќи го кабелот за Дисплеј портата. Врската пренесува дигитални видео и аудио сигнали од вашиот компјутер до мониторот. Кабелот за Дисплеј портата не е вклучен.

**3 VGA конекција**

Поврзете го вашиот компјутер со мониторот користејќи D-Sub (15-пински) кабел. Овој кабел не е вклучен.

**4 Поврзување на слушалки**

Можете да ги поврзете вашите слушалки со приклучокот за слушалки на мониторот. Слушалките не се вклучени.

**5 Поврзување на струја**

Илустрацијата е само за ваша референца.

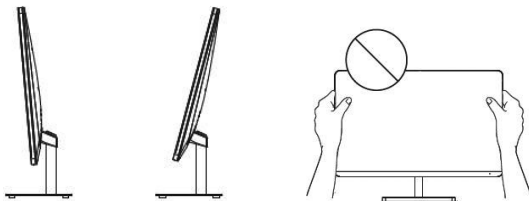
1. Поврзете го испорачаниот кабел за напојување со адаптерот.
2. Вметнете го едниот крај во приклучокот за напојување на задниот дел од мониторот.
3. Приклучете го другиот крај на адаптерот во штекерот.

**6 USB**

Само за полнење на вашите телефони. Излезна моќност 5V, 1A.

**Прво вклучете го мониторот, а потоа компјутерот.**

## ПРИЛАГОДУВАЊЕ НА АГОЛОТ



- Цртежите се само за референца и ве молиме погледнете го вистинскиот монитор.
- Аголот на екранот може да се прилагоди напред 5° или назад 15° за удобно доживување при гледањето.
- Внимавајте да не ја допирате или притиснете областа на екранот кога го прилагодувате аголот на мониторот.



# КОРИСНИЧКИ КОНТРОЛИ

1. За да го видите менито за OSD, притиснете го џојстикот на задниот дел од мониторот.
2. Конфигурирајте ги опциите со поместување на џојстикот нагоре/надолу/лево/десно.

Џојстик



Копче	Акција	Опис								
	Притисни го копчето.	<p>Долго притиснете за исклучување, Кратко притиснете за вклучување / мени.</p> <p>Табелата подолу го прикажува статусот на мониторот како што е означено со светлото што се наоѓа на џојстикот.</p> <table border="1"> <thead> <tr> <th>Свети</th> <th>Статус на мониторот</th> </tr> </thead> <tbody> <tr> <td>Сино</td> <td>Прикличен</td> </tr> <tr> <td>Црвено</td> <td>Во мирување / Нема сигнал</td> </tr> <tr> <td>Не свети</td> <td>Исклучено</td> </tr> </tbody> </table>	Свети	Статус на мониторот	Сино	Прикличен	Црвено	Во мирување / Нема сигнал	Не свети	Исклучено
Свети	Статус на мониторот									
Сино	Прикличен									
Црвено	Во мирување / Нема сигнал									
Не свети	Исклучено									
	<p>← Притисни лево</p> <p>→ Притисни десно</p>	<p>Излезете од главното мени или вратете се на горното мени.</p> <p>Овозможете го главното мени или изберете ја ставката од менито.</p>								
	<p>↑ Притисни горе</p> <p>↓ Притисни доле</p>	<p>Изберете ставки од менито или зголемете ги вредностите на поставките на избраната ставка од менито.</p> <p>Изберете ставки од менито или намалете ги вредностите на поставките на избраната ставка од менито.</p>								

Мени	Опис
<b>Извор на внесување</b> VGA HDMI DP	Го менува влезниот сигнал во VGA HDMI или DP.
<b>Светлина/ контраст</b>  Светлина Контраст Ниво на црно Острина Режим на слика  DCR	Го прилагодува контрастот на боите и осветленоста на екранот.
	Го прилагодува контрастот на екранот
	Прилагодете го нивото на црно на екранот
	Поставете ја остријата на екранот
	Претходно поставени режими на боја
	DCR е односот помеѓу најсветлата бела и најтемната црна боја произведена од екранот на мониторот. DCR го зголемува односот на контраст со автоматско прилагодување на позадинското осветлување врз основа на содржина на сликата.

	Мени	Опис
<b>Поставување на бои</b>	Температура на бојата	Изберете режим на температура на бојата или дозволете рачна конфигурација на бојата
<b>Поставки за квалитет на сликата</b>	Сатурација	Прилагодете ја заситеноста на екранот
	Ниска сина светлина	Приспособување за намалување на синото светло
	Gamma	Поставете гама
	Палета на бои	DCIP3/Adobe/sRGB
	HDR	Auto/HDR 2084/OFF
<b>Екран</b>	Сооднос на аспект	Поставете сооднос на екранот
	Поставете AMD FreeSync	Поставете AMD FreeSync on/off
	Overdrive	Го прилагодува времето на одговор. Сликата може да се замагли ако корисникот го вклучи Overdrive.
<b>Аудио</b>	Нечујно	Режимот за исклучување звук on/off
	Звук	Ја прилагодува јачината на звукот на излезот од слушалките.
<b>Поставки за слика</b>	хоризонтална положба	/
	Вертикална положба	/
	часовник	0 - 100
	Фаза	0 - 100
	Авто конфигурација	0 - 100
	Авто боја	0 - 100
<b>OSD</b>	Јазик	Дозволува на корисниците да избираат од достапните јазици
	OSD H. Позиција	Хоризонтално ја прилагодува позицијата на OSD.
	OSD V. Позиција	Вертикално ја прилагодува позицијата на OSD.
	OSD Транспарентност	Ја прилагодува вредноста на транспарентноста на OSD.
	OSD Тајм аут	Автоматски го исклучува екранот на екранот (OSD) по претходно поставен временски период.
<b>Друго</b>	Off Тајмер	Мониторот автоматски ќе се исклучи по претходно поставен временски период (1 ~ 24 часа). Стандардното време за исклучување е 4 часа. За да ја исклучите оваа функција, изберете Исклучено.
	Ресетирање	Ги враќа стандардните поставки.

**\*Во зависност од моделот на мониторот, корисничкиот интерфејс може да се разликува**

3. За да се вратите во горното мени, да поставите други ставки од менито, поместете го џојстикот лево.

4. Ако сакате да излезете од менито OSD, поместувајте го џојстикот налево додека не излезете.

# РЕШАВАЊЕ НА ПРОБЛЕМИ

Ако имате проблеми со вашиот монитор, ве молиме проверете ја табелата подолу за можни решенија.

Проблем	Можно решение
Нема видлива слика	<ul style="list-style-type: none"> <li>• Проверете дали мониторот е вклучен.</li> <li>• Проверете дали кабелот за напојување е правилно поврзан со мониторот.</li> <li>• Проверете дали кабелот за сигнал е правилно поврзан на задниот дел од мониторот.</li> <li>• Проверете дали компјутерскиот систем е вклучен и дали е во режим на заштеда на енергија/пасивност.</li> <li>• Користејќи го менито OSD, прилагодете ја осветленоста и контрастот.</li> </ul>
Погрешни или ненормални бои	<ul style="list-style-type: none"> <li>• Ако недостасува некоја боја (црвена, зелена, сина), проверете го кабелот за сигнал за да се уверите дека е безбедно поврзан. Лабавите или скршените иглички во конекторот за кабел може да предизвикаат неправилно поврзување.</li> <li>• Поврзете го мониторот со друг компјутер.</li> </ul>

## ЧИСТЕЊЕ И ОДРЖУВАЊЕ

Чистење на екранот на LCD мониторот:

- Исклучете го LCD мониторот и исклучете го кабелот за напојување.
- испрскајте нерастворлив раствор за чистење на крпа и нежно избришете го екранот.
- Никогаш не истурајте течност директно на или во екранот или неговото кукиште.
- Не користете никакви средства за чистење на база на амонијак или алкохол на екранот или кукиштето на LCD мониторот.
- Ние не одговараме за штетата предизвикана од употреба на какви било средства за чистење базирани на амонијак или алкохол.

## ФРЛАЊЕ НА ОТПАДНА ОПРЕМА ЗА КОРИСНИЦИТЕ НА ДОМАЌИНСТВОТА ВО ЕУ

Овој симбол на производот или на неговото пакување покажува дека производот не смее да се фрла со друг отпад од домаќинството. Кога ги фрлате користените уреди, ваша одговорност е да ги доведете до собирно место каде што се рециклира искористената електрична и електронска опрема. Посебното собирање и рециклирање на користените уреди во моментот на депонирање помага да се зачуваат природните ресурси и се осигурува дека тие се рециклираат на начин кој го штити здравјето на луѓето и животната средина. За повеќе информации за местата за рециклирање на користени уреди, ве молиме контактирајте ја локалната градска канцеларија, службата за отстранување отпад од домаќинството или продавницата каде што сте го купиле производот



## NOTĂ

**Acest dispozitiv este destinat exclusiv uzului casnic. Utilizarea profesională și/sau comercială a unui dispozitiv destinat uzului casnic îi scurtează durata de viață și are un efect negativ asupra performanțelor dispozitivului.**

## MĂSURI DE SIGURANȚĂ IMPORTANTE

- Citiți cu atenție aceste instrucțiuni înainte de a utiliza acest aparat și păstrați-le pentru consultare ulterioară.
- Manipulați întotdeauna monitorul cu grijă când îl mutați.
- Acest aparat este destinat numai pentru uz casnic și nu trebuie utilizat în niciun alt scop sau în nicio altă aplicație, cum ar fi pentru uz non-casnic sau într-un mediu comercial.
- Lăsați un spațiu de cel puțin 10 cm în jurul produsului.
- Așezați monitorul într-o zonă bine ventilată. Nu așezați nimic pe monitor care să împiedice disiparea căldurii.
- Evitați expunerea monitorului la lumina directă a soarelui sau la altă sursă de căldură. Întoarceți ecranul departe de lumina directă a soarelui pentru a reduce strălucirea.
- Depozitați afișajul LCD într-o cameră cu o temperatură între -20°C - 60°C (-4°F - 140°F). Dacă afișajul LCD este depozitat în afara acestui interval, pot apărea deteriorări permanente.
- Nu instalați în apropierea surselor de căldură, cum ar fi calorifere, registre de căldură, sobe sau alte dispozitive care produc căldură.
- Nu așezați ecranul LCD lângă o fereastră. Expunerea la ploaie, umezeală sau lumina directă a soarelui poate cauza deteriorarea gravă a dispozitivului.
- Nu apăsați pe ecranul LCD. Apăsarea excesivă poate provoca deteriorarea permanentă a afișajului.
- Nu scoateți carcasa și nu încercați să reparați singur aparatul. Toate operațiunile de întreținere trebuie efectuate de un tehnician autorizat.
- Evitați atingerea ecranului. Uleiurile de pe piele sunt greu de îndepărtat.
- Dacă există fum, zgomot anormal sau miros ciudat, opriți imediat monitorul.
- Protejați cablul de alimentare împotriva călcării sau deteriorărilor, în special la ștecăr. Asigurați-vă că priza de alimentare este situată lângă monitor, astfel încât să fie ușor accesibilă.
- Utilizați numai accesoriile specificate de producător.



Pentru a preveni posibila afectare a auzului, nu ascultați la volum mare în timp îndelungat.



A se folosi doar în interior.



Pentru a reduce riscul de electrocutare, nu deschideți unitatea. Piesele din interior nu se pot repara. Reparațiile trebuie efectuate de personal calificat.



Acest simbol indică un voltaj periculos, reprezentând un risc de electrocutare în această unitate.



Acest simbol indică că există instrucțiuni de funcționare și întreținere importante în documentația care însoțește acest aparat.

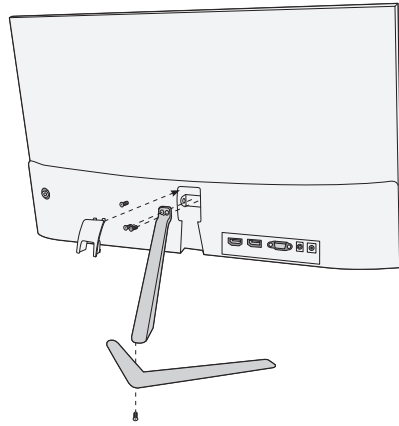
## CONȚINUTUL PACHETULUI

Vă rugăm să verificați că următoarele piese sunt în cutie și păstrați ambalajul în cazul în care aveți nevoie să transportați monitorul în viitor.

- Monitor LCD
- Bază suport + Corp suport
- Certificat de garanție
- Capac
- Adaptor
- Cablu AC
- Cablu HDMI
- Șuruburi
- Manual de utilizare

## MONTAREA SUPORTULUI

1. Așezați monitorul pe o bucată de material cu ecranul LCD în jos pentru a preveni deteriorarea acestuia. Fixați corpul suportului în spatele monitorului cu ajutorul șuruburilor.
2. Fixați baza suportului la corpul suportului prin strângerea șuruburilor.
3. Atașați capacul apăsând-ul pe corpul suportului.



## CONECTARE

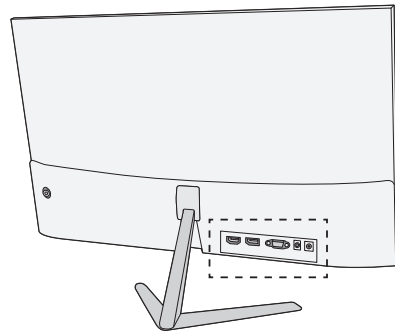
22MC625BF



24MC625BF - 27MC625BF

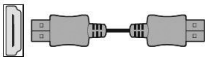


27MC925BQ



Asigurați-vă că monitorul și calculatorul sunt oprite.

### 1 Conectare HDMI



Conectați calculatorul la monitor, folosind cablul HDM furnizat. Conexiunea transmite semnale digitale video și audio de la calculator la monitor.

### 2 Display Port



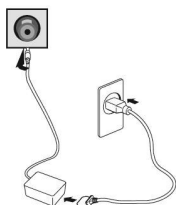
Conectați calculatorul la monitor, folosind cablul DisplayPort. Conexiunea transmite semnale digitale video și audio de la calculator la monitor. Cablul Display Port nu este inclus.

**3 Conectare VGA**

Conectați calculatorul la monitor, folosind un cablu D-Sub (15-pin). Acest cablu nu este inclus.

**4 Conectare căști**

Puteți conecta căștile la mufa pentru căști a monitorului. Căștile nu sunt incluse.

**5 Conectarea la alimentare**

Imagina este strict orientativă.

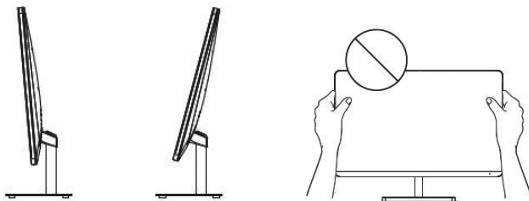
1. Conectați cablul de alimentare furnizat la adaptor.
2. Conectați unul dintre capete la mufa din spatele monitorului.
3. Conectați celălalt capăt al adaptorului la priza principală.

**6 USB**

Doar pentru încărcarea telefonului. Putere 5V, 1A.

**Întâi porniți monitorul, apoi calculatorul.**

## AJUSTAREA UNGHIULUI














- Schițele sunt doar ilustrative; vă rugăm să vă orientați în funcție de monitorul real.
- Unghiul ecranului poate fi ajustat înainte 5° sau în spate 15° pentru o experiență de vizualizare confortabilă.
- Atenție să nu apăsați sau să atingeți zona ecranului când modificați unghiul monitorului.

# BUTOANELE DE CONTROL

1. Pentru a vedea meniul OSD, apăsați butonul manetei din spatele monitorului.
2. Configurați opțiunile mișcând maneta sus/jos/stânga/dreapta.

Buton manetă



Buton	Ațiune	Descriere								
	Apăsați acest buton.	Mențineți apăsat pentru a opri, apăsați scurt pentru a porni/meniul. Tabelul de mai jos arată starea monitorului așa cum arată lumina de pe butonul manetei. <table border="1" data-bbox="486 734 839 847"> <thead> <tr> <th>Lumină</th> <th>Stare monitor</th> </tr> </thead> <tbody> <tr> <td>Albastru</td> <td>Pornit</td> </tr> <tr> <td>Roșu</td> <td>Standby / Fără semnal</td> </tr> <tr> <td>Fără lumină</td> <td>Oprit</td> </tr> </tbody> </table>	Lumină	Stare monitor	Albastru	Pornit	Roșu	Standby / Fără semnal	Fără lumină	Oprit
Lumină	Stare monitor									
Albastru	Pornit									
Roșu	Standby / Fără semnal									
Fără lumină	Oprit									
	<div style="display: flex; justify-content: space-around;"> <div style="text-align: center;">  Mișcați stânga         </div> <div style="text-align: center;">  Mișcați dreapta         </div> </div>	<div style="display: flex; justify-content: space-around;"> <div style="text-align: center;">  leșiți din meniul principal sau reveniți la meniul anterior.         </div> <div style="text-align: center;">  Activați meniul principal sau selectați un element din meniu.         </div> </div>								
	<div style="display: flex; justify-content: space-around;"> <div style="text-align: center;">  Mișcați în sus         </div> <div style="text-align: center;">  Mișcați în jos         </div> </div>	<div style="display: flex; justify-content: space-around;"> <div style="text-align: center;">  Selectați elementele din meniu sau schimbați valorile de setare ale elementului selectat.         </div> <div style="text-align: center;">  Selectați elementele din meniu sau schimbați valorile de setare ale elementului selectat.         </div> </div>								

Meniu	Descriere
<b>Sursă alimentare</b> VGA HDMI DP	Schimbați semnalul la VGA HDMI sau DP.
<b>Luminozitate/ Contrast</b> Luminozitate Contrast Nivel negru Claritate Mod imagine DCR	Ajustează contrastul culorilor și luminozitatea ecranului. Ajustează contrastul afișajului. Ajustează contrastului nivelului de negru. Setează claritatea afișajului. Presetează modurile culorilor. DCR este raportul dintre luminozitatea albă și cel mai închis negru produs de un afișaj al monitorului. DCR crește raportul de contrast ajustând automat lumina din spate pe baza conținutului imaginii.

Meniu		Descriere
<b>Setare culori</b>	Temperatură culori	Selectează modul temperaturii culorilor sau permite configurarea culorilor în mod manual.
<b>Setări calitate imagine</b>	Saturație	Ajustează saturația afișajului.
	Lumină albastră redusă	Ajustare reducere lumină albastră
	Gamma	Set gamma
	Gamă culori	DCIP3/Adobe/sRGB
	HDR	Auto/HDR 2084/OFF
<b>Afișaj</b>	Raport aspect	Setează rata de aspect a ecranului.
	AMD FreeSync	Pornește/Oprește AMD FreeSync
	Overdrive	Ajustează timpul de răspuns. Imaginea poate fi încetșată dacă utilizatorul pornește Overdrive.
<b>Audio</b>	Mut	Pornește/Oprește funcția mute.
	Volum	Ajustează volumul căștilor.
<b>Setări imagine</b>	Poziția orizontală	/
	Poziție verticală	/
	ceas	0 - 100
	fază	0 - 100
	Configurare auto	0 - 100
	Culoare auto	0 - 100
<b>OSD</b>	Limbă	Permite utilizatorilor să aleagă limba.
	Poziție OSD H.	Ajustează orizontal poziția OSD.
	Poziție OSD V.	Ajustează vertical poziția OSD.
	Transparență OSD	Ajustează valoarea transparenței OSD.
	Oprire OSD	Oprește automat ecranul (OSD) după o perioadă presetată.
<b>Altele</b>	Temporizator de oprire	Monitorul se va opri automat după o perioadă presetată (1 ~ 24 ore). Perioada implicită este 4 ore. Pentru a dezactiva această funcție, selectați valoarea Off.
	Resetare	Revine la setările inițiale

**\*În funcție de modelul monitorului, interfața utilizatorului poate să difere.**

- Pentru a reveni la meniul anterior, pentru a seta alte elemente din meniu, mișcați maneta la stânga.
- Dacă doriți să ieșiți din meniul OSD, mișcați maneta la stânga până când ieșiți.



## PROBLEME DE DEPANARE

Dacă aveți probleme cu monitorul, vă rugăm să verificați tabelul de mai jos pentru o posibilă soluție.

Problemă	Soluție posibilă
Nu există imagine	<ul style="list-style-type: none"> <li>• Verificați dacă monitorul este pornit.</li> <li>• Verificați dacă cablul de alimentare este conectat corect la monitor.</li> <li>• Verificați dacă cablul de semnal este conectat corect în spatele monitorului.</li> <li>• Verificați dacă sistemul calculatorului este pornit și în modul de economisire a energiei/standby.</li> <li>• Folosind meniul OSD, ajustați luminozitatea și contrastul.</li> </ul>
Culori greșite sau anormale	<ul style="list-style-type: none"> <li>• Dacă orice culoare (roșu, verde, albastru) lipsește, verificați cablul de semnal pentru a vă asigura că este conectat în mod adecvat. Pini slăbiți sau ruși din conectorul cablului pot cauza o conexiune inadecvată.</li> <li>• Conectați monitorul la alt calculator.</li> </ul>

## CURĂȚARE ȘI ÎNTREȚINERE

Curățarea monitorului LCD:

- Opriți monitorul LCD și deconectați cablul de alimentare.
- Pulverizați soluție de curățare insolubilă pe o cârpă și ștergeți ușor ecranul.
- Nu vărsați niciodată lichid pe sau în ecran sau în carcasa acestuia.
- Nu folosiți agenți de curățare cu amoniac sau alcool pentru monitorul LCD sau pentru carcasă.
- Nu suntem responsabili pentru deteriorările cauzate ca urmare a utilizării agenților de curățare pe bază de amoniac sau alcool.

## ELIMINAREA DISPOZITIVELOR PENTRU UTILIZATORII DIN UE

Acest simbol de pe produs sau de pe ambalaj indică faptul că produsul nu trebuie aruncat împreună cu alte deșeurii menajere. Când aruncați dispozitivele uzate, este responsabilitatea dumneavoastră să le aduceți la un punct de colectare care reciclează echipamentele electrice și electronice uzate. Colectarea separată și reciclarea dispozitivelor uzate în momentul eliminării ajută la conservarea resurselor naturale și asigură reciclarea acestora într-un mod care protejează sănătatea umană și mediul înconjurător. Pentru mai multe informații despre punctele de reciclare pentru dispozitivele uzate, vă rugăm să contactați biroul local al orașului, serviciul de eliminare a deșeurilor menajere sau magazinul de unde ați achiziționat produsul.



## OPOMBA

**Ta proizvod je namenjen zgolj za domačo rabo v gospodinjstvu. Profesionalna ali komercialna raba aparata namenjena za uporabo domačo rabo v gospodinjstvih mu skrajšuje življenjsko dobo in negativno vpliva na lastnosti aparata.**

## POMEMBNA NAVODILA GLEDE VARNOSTI

- Pred uporabo te naprave natančno preberite ta navodila in jih shranite, da vam bodo v pomoč v prihodnje.
- Pri premikanju monitorja bodite vedno previdni.
- Ta aparat je namenjen samo za uporabo v gospodinjstvu in ga ne smete uporabljati za noben drug namen in na noben drug način, npr. za negospodinjško uporabo v komercialnem okolju.
- Okrog izdelka pustite vsaj 10 cm prostora.
- Monitor postavite v dobro prezračen prostor. Na monitor ne postavljajte ničesar, kar bi oviralo oddajanje toplote.
- Monitorja ne izpostavljajte neposredni sončni svetlobi ali drugemu viru toplote. Da zmanjšate bleščanje, zaslon obrnite stran od neposredne svetlobe.
- Zaslon LCD shranjujte v prostoru s temperaturo med  $-20\text{ }^{\circ}\text{C}$  in  $60\text{ }^{\circ}\text{C}$  ( $-4\text{ }^{\circ}\text{F}$  in  $140\text{ }^{\circ}\text{F}$ ). Če bi zaslon LCD shranjevali pri temperaturi zunaj tega razpona, bi lahko prišlo do trajnih poškodb.
- Ne napeščajte v bližino virov toplote, kot so radiatorji, grelni registri, peči ali druge naprave, ki proizvajajo toploto.
- Zaslon LCD ne postavite v bližino okna. Zaradi izpostavljenosti dežju, vlagi ali neposredni sončni svetlobi se naprava lahko resno poškoduje.
- Na zaslon LCD ne pritiskajte. Zaradi premočnega pritiskanja se zaslon lahko trajno poškoduje.
- Ne odstranjujte ohišja in aparata ne skušajte popravljati sami. Vsa vzdrževalna dela mora opraviti pooblaščen tehnik.
- Zaslon se ne dotikajte. Kožno maščobo je težko odstraniti.
- Če se pojavi dim, nenormalen hrup ali nenavaden vonj, monitor takoj izklopite.
- Po napajalnem kablu ne hodite in ga ne stiskajte, zlasti pri vtiču. Poskrbite, da bo napajalna vtičnica blizu monitorja, da bo lahko dostopna.
- Uporabljajte le opremo/dodatno opremo, ki jo je navedel proizvajalec.



Da preprečite možnost poškodb sluha, zelo glasnih zvokov ne poslušajte dlje časa.



Samo za uporabo v notranjih prostorih.



Da zmanjšate tveganje električnega udara, ne odpirajte enote. V notranjosti ni nobenih delov, ki bi jih lahko servisiral uporabnik. Servisna dela naj opravlja usposobljeno servisno osebje.



Ta simbol kaže, da je v tej enoti prisotna nevarna napetost, kar pomeni tveganje električnega udara.



Ta simbol kaže, da so v dokumentaciji, priloženi tej enoti, pomembna navodila za delovanje in vzdrževanje.

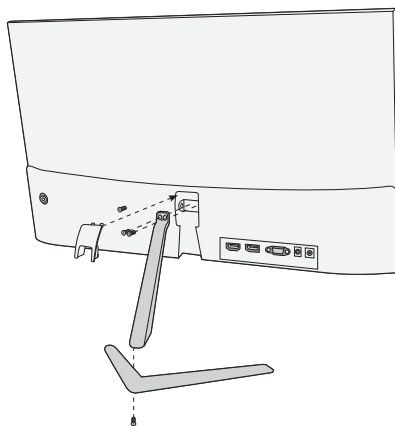
## VSEBINA EMBALAŽE

Ko odprete škatlo, preverite naslednje elemente in embalažo shranite, če bi morali monitor v prihodnje prevažati.

- Monitor LCD
- Podnožje stojala + ohišje stojala
- Garancijska kartica
- Plošča pokrova
- Napajalni adapter
- Napajalni kabel za izmenično napetost
- Kabel HDMI
- Vijaki
- Uporabniški priročnik

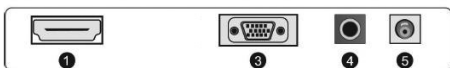
## SESTAVLJANJE STOJALA

1. Da preprečite poškodbe plošče LCD, postavite monitor na tkanino, tako da bo plošča LCD obrnjena navzdol. Ohišje stojala z vijaki pritrdite na zadnjo stran monitorja.
2. Privijte vijak, da pritrdite podnožje stojala na ohišje stojala.
3. Ploščo pokrova pritisnite na ohišje stojala, da jo pritrdite.

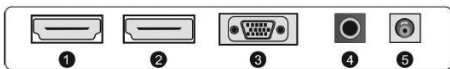


## POVEZAVE

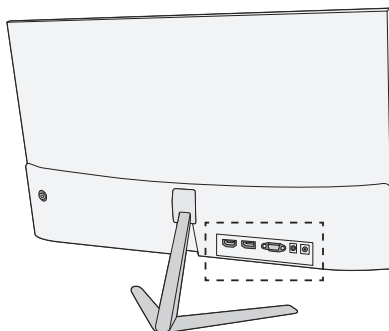
22MC625BF



24MC625BF - 27MC625BF

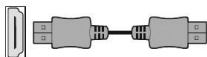


27MC925BQ



Prepričajte se, da sta monitor in računalnik izklopljena.

### 1 Povezava HDMI



S priloženim kablom HDM povežite osebni računalnik z monitorjem. Po povezavi se iz osebnega računalnika v monitor prenašajo video in avdio signali.

### 2 Vrata zaslona



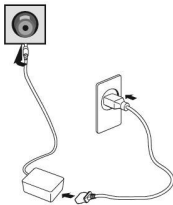
S kablom DisplayPort povežite osebni računalnik z monitorjem. Po povezavi se iz osebnega računalnika v monitor prenašajo video in avdio signali. Kabel DisplayPort ni priložen.

**3 Povezava VGA**

S (15-polnim) kablom D-Sub povežite osebni računalnik z monitorjem. Ta kabel ni priložen.

**4 Povezava slušalk**

Slušalke lahko priključite v vtičnico monitorja. Slušalke niso priložene.

**5 Napajalni priključek**

Ilustracija je namenjena samo prikazu.

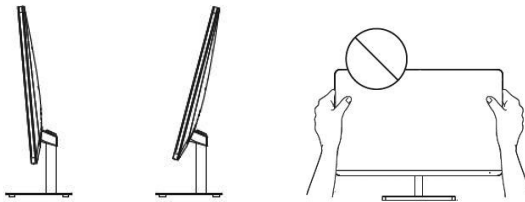
1. Priključite priloženi napajalni kabel na adapter.
2. En konec vstavite v vtič na zadnji strani monitorja.
3. Drugi konec adapterja priključite v napajalno vtičnico.

**6 USB**

Samo za polnjenje telefonov. Izhodno napajanje 5 V, 1 A.

**Najprej vklopite monitor, šele nato računalnik.**

## PRILAGAJANJE KOTA



- Risbe so namenjene samo prikazu; glejte dejanski monitor.
- Za udobnejše gledanje lahko kot zaslona lahko prilagodite v smeri 5° naprej ali 15° nazaj.
- Pazite, da se pri prilagajanju kota monitorja ne boste dotaknili območja zaslona ali ga pritisnili.

# KONTROLNIKI ZA UPORABNIKE

1. Za ogled menija OSD pritisnite preklopni gumb na zadnji strani monitorja.
2. Možnosti nastavitve s premikanjem preklopnega gumba navzgor/navzdol/levo/desno.

Preklopni gumb



Gumb	Dejanje	Opis								
	Pritisnite ta gumb.	<p>Za izklop napajanja pritisnite dlje časa, za vklop napajanja/meni pa samo na kratko.</p> <p>V spodnji preglednici je prikazano stanje monitorja, kot ga kažejo lučke na preklopnem gumbu.</p> <table border="1"> <thead> <tr> <th>Lučka</th> <th>Stanje monitorja</th> </tr> </thead> <tbody> <tr> <td><b>Modra</b></td> <td>Vključeno napajanje</td> </tr> <tr> <td><b>Rdeča</b></td> <td>Način pripravljenosti/ni signala.</td> </tr> <tr> <td><b>Lučka ne sveti.</b></td> <td>Izključeno napajanje</td> </tr> </tbody> </table>	Lučka	Stanje monitorja	<b>Modra</b>	Vključeno napajanje	<b>Rdeča</b>	Način pripravljenosti/ni signala.	<b>Lučka ne sveti.</b>	Izključeno napajanje
Lučka	Stanje monitorja									
<b>Modra</b>	Vključeno napajanje									
<b>Rdeča</b>	Način pripravljenosti/ni signala.									
<b>Lučka ne sveti.</b>	Izključeno napajanje									
	<p>← Potisnite levo.</p> <p>→ Potisnite desno.</p>	<p>Izhod iz glavnega menija ali vrnitev v zgornji meni.</p> <p>Omogočite glavni meni ali izberite element menija.</p>								
	<p>↑ Potisnite navzgor.</p> <p>↓ Potisnite navzdol.</p>	<p>Izberite elemente menija ali povečajte vrednosti nastavitve izbranega elementa menija.</p> <p>Izberite elemente menija ali zmanjšajte vrednosti nastavitve izbranega elementa menija.</p>								

Meni		Opis
<b>Input Source (Vhodni vir)</b>	VGA	Spremeni vhodni signal v VGA HDMI ali DP.
	HDMI	
	DP	
<b>Brightness/contrast (Svetlost/kontrast)</b>	Brightness (Svetlost)	Prilagajanje kontrasta in svetlosti barve zaslona.
	Contrast (Kontrast)	Prilagajanje kontrasta zaslona.
	Black Level (Raven črne barve)	Prilagajanje ravni črne barve zaslona.
	Sharpness (Ostrina)	Nastavitev ostrine zaslona.
	Picture Mode (Način slike)	Predhodno nastavljeni načini slike.
	DCR	DCR je razmerje med najsvetlejšo belo barvo in najtemnejšo črno barvo, ki je ustvarjeno na zaslonu monitorja. S samodejnim prilagajanjem osvetlitve ozadja na podlagi vsebine slike razmerje DCR poveča kontrastno razmerje.

	Meni	Opis
<b>Color Setting (Nastavitve barve)</b>	Color Temperature (Temperatura barve)	Izbira načina temperature barve ali omogočanje ročne konfiguracije barve.
<b>Picture Quality Setting (Nastavitve načina slike)</b>	Saturation (Nasičenje)	Prilagajanje nasičenja zaslona.
	Low Blue Light (Pridušena modra svetloba)	Prilagoditev pridušitve modre svetlobe.
	Gamma (Gama)	Nastavitev funkcije gama.
	Color gamut (Barvni obseg)	DCIP3/Adobe/sRGB
<b>Display (Zaslon)</b>	HDR	Auto/HDR 2084/OFF
	Aspect Ratio (Razmerje višine in širine)	Nastavitev razmerja višine in širine.
	AMD FreeSync (Funkcija AMD FreeSync)	Vklop/izklop funkcije AMD FreeSync.
<b>Audio (Zvok)</b>	Overdrive (Pospešitev)	Prilagoditev odzivnega časa. Če uporabnik vklopi funkcijo Overdrive (Pospešitev), se slika lahko zabriše.
	Mute (Utišanje)	Vklop/izklop načina utišanja.
<b>Nastavitve slike</b>	Volume (Glasnost)	Prilagoditev glasnosti izhoda slušalk.
	Vodoravni položaj	/
	Navpični položaj	/
	ura	0 - 100
	faza	0 - 100
	Samodejna nastavitev	0 - 100
<b>OSD</b>	Samodejna barva	0 - 100
	Language (Jezik)	Omogoča izbiro jezika med razpoložljivimi jeziki.
	OSD H. Position (V. položaj OSD)	Vodoravno prilagodi položaj OSD.
	OSD V. Position (N. položaj OSD)	Navpično prilagodi položaj OSD.
	OSD Transparency (Preglednost OSD)	Prilagajanje vrednosti preglednosti OSD.
<b>Other (Drugo)</b>	OSD Timeout (Časovna omejitev OSD)	Samodejni izklop OSD (On Screen Display, prikaza na zaslonu) po predhodno določenem času.
	Off Timer (Časovnik izklopa)	Monitor se bo po predhodno nastavljenem času (1 ~ 24 ur) samodejno izklopil. Privzeti čas izklopa znaša 4 ure. Da onemogočite to funkcijo, izberite vrednost Off (Izklop).
	Reset (Ponastavitev)	Obnovi privzete nastavitve.

**\*Uporabniški vmesnik se lahko razlikuje glede na model monitorja**

- Če se želite vrniti v zgornji meni, da boste nastavili druge elemente menija, premaknite preklopni gumb levo.
- Za izhod iz menija OSD pomikajte preklopni gumb na levo, dokler se ne pojavi izhod.

## ODPRAVLJANJE TEŽAV

Če imate težave z monitorjem, možne rešitve poiščite v spodnji preglednici.

Težava	Možna rešitev
Brez vidne slike.	<ul style="list-style-type: none"> <li>• Preverite, ali je monitor vklopljen.</li> <li>• Preverite, ali je napajalni kabel pravilno priključen na monitor.</li> <li>• Preverite, ali je signalni kabel pravilno priključen na zadnjo stran monitorja.</li> <li>• Preverite, ali je računalniški sistem vklopljen in ali je v načinu varčevanja z energijo/pripravljenosti.</li> <li>• V meniju OSD prilagodite svetlost in kontrast.</li> </ul>
Napačne ali nenormalne barve	<ul style="list-style-type: none"> <li>• Če katera koli barva (rdeča, zelena, modra) manjka, preverite signalni kabel, da se prepričate, ali je trdno priključen. Če so polji v priključku kabla zrahljani ali zlomljeni, lahko pride do nepravilne povezave.</li> <li>• Priključite monitor na drug računalnik.</li> </ul>

## ČIŠČENJE IN VZDRŽEVANJE

Čiščenje zaslona LCD:

- Izklopite monitor LCD in odklopite napajalni kabel.
- Popršite netopno čistilno raztopino na krpo in zaslon nežno obrišite.
- Neposredno na zaslon ali vanj in neposredno na ohišje ali vanj nikoli ne zlivajte nobene tekočine.
- Na zaslonu LCD ali ohišju monitorja ne uporabljajte čistilnih sredstev na osnovi amoniaka ali alkohola.
- Za škodo, ki bi nastala zaradi uporabe čistilnih sredstev na osnovi amoniaka ali alkohola, ne odgovarjamo.

## ODLAGANJE ODPADNE OPREME ZA GOSPODINJSKE UPORABNIKE V EU

Ta simbol na izdelku ali njegovi embalaži kaže, da izdelka ni dovoljeno odlagati skupaj z drugimi medicinskimi odpadki. Pri odlaganju rabljenih naprav ste za prevoz v zbirni center, v katerem reciklirajo rabljeno električno in elektronsko opremo, odgovorni sami. Ločeno zbiranje in recikliranje rabljenih naprav v času odlaganja pripomoreta k ohranjanju naravnih virov in zagotavljata reciklažo na način, s katerim sta zaščiteni zdrave ljudi in okolje. Za več informacij o centrih za recikliranje rabljenih naprav se obrnite na lokalno pisarno v vašem kraju, komunalno podjetje ali trgovino, v kateri ste izdelek kupili.



## NAPOMENA

**Ovaj uređaj je namenjen isključivo za kućnu upotrebu. Profesionalna i/ili komercijalna upotreba uređaja namenjenih za upotrebu u domaćinstvu skraćuje životni vek i negativno utiče na karakteristike uređaja.**

## VAŽNA BEZBEDNOSNA UPUTSTVA

- Pre upotrebe ove opreme pažljivo pročitajte uputstva i sačuvajte ih radi dalje upotrebe.
- Prilikom pomeranja pažljivo rukujte monitorom.
- Ovaj uređaj je namenjen samo za kućnu upotrebu i ne bi trebalo da se koristi u druge svrhe, ili da ima drugačiju primenu, poput upotrebe van kuće ili u poslovnom okruženju.
- Obezbedite najmanje 10 cm praznog prostora oko proizvoda.
- Monitor postavite u dobro provetren prostor. Na monitor nemojte postavljati ništa što može sprečiti gubitak toplote.
- Nemojte izlagati monitor direktnoj sunčevoj svetlosti ili drugom izvoru toplote. Okrenite ekran od direktne sunčeve svetlosti kako bi se smanjio odsjaj.
- Čuvajte LCD ekran u prostoriji u kojoj je temperatura između -20°C - 60°C (-4°F - 140°F). Može doći do trajnog oštećenja ukoliko se LCD ekran čuva izvan ovog temperaturnog opsega.
- Ne postavljajte ga u blizini izvora toplote kao što su radijatori, grejalice, peći ili drugi uređaji koji proizvode toplotu.
- Ne postavljajte LCD ekran u blizini prozora. Izlaganje kiši, vlazi ili direktnoj sunčevoj svetlosti može izazvati ozbiljna oštećenja na uređaju.
- Ne pritiskajte LCD ekran. Preterano snažno pritiskanje može izazvati trajno oštećenje ekrana.
- Ne uklanjajte kućište i ne pokušavajte sami da popravite uređaj. Sve poslove održavanja obavlja ovlašćeno tehničko lice.
- Izbegavajte dodirivanje ekrana. Ulja za kožu se teško uklanjaju.
- Ukoliko se pojavi dim, neobična buka ili čudan miris, odmah isključite monitor.
- Zaštitite kabl za napajanje od gaženja ili priklještenja, posebno na utikaču. Obezbedite da se utičnica nalazi u blizini monitora tako da je lako dostupna.
- Koristite isključivo dodatke/pribor koji je proizvođač naveo.



Da biste sprečili moguće oštećenje sluha, nemojte slušati visoke jačine zvuka duži vremenski period.



Namenjeno samo za upotrebu u zatvorenom prostoru



Da biste izbegli rizik od električnog udara, nemojte otvarati jedinicu. Pakovanje ne sadrži delove koje korisnik može popravljati. Za popravku i servisiranje obratite se stručnom osoblju.



Ovaj simbol označava da je u jedinici zastupljen opasan napon koji predstavlja rizik od električnog udara.



Ovaj simbol označava da postoje važna uputstva za rad i održavanje u dokumentaciji koja ide uz ovaj uređaj.

## SADRŽAJ PAKOVANJA

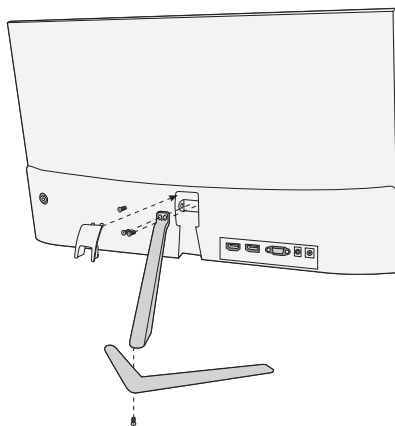
Proverite da li se sledeće stavke nalaze u kutiji kada je raspakujete i sačuvajte materijale za pakovanje u slučaju da morate da transportujete monitor u budućnosti.

- LCD monitor
- Osnova postolja + Telo postolja
- Garanti list
- Poklopac
- Adapter za napajanje
- Kabl za napajanje naizmničnom strujom
- HDMI kabl
- Šrafovi
- Uputstvo za korišćenje



## SKLAPANJE POSTOLJA

1. Položite monitor na tkaninu tako da LCD ploča bude okrenuta nadole, kako biste sprečili oštećenje LCD ploče. Pričvrstite telo postolja na pozadinu monitora pomoću šrafova.
2. Pričvrstite osnovu postolja na telo postolja zatezanjem šrafa.
3. Pričvrstite poklopac tako što ćete ga pritisnuti na telo postolja.

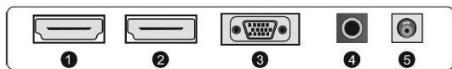


## PRIKLJUČCI

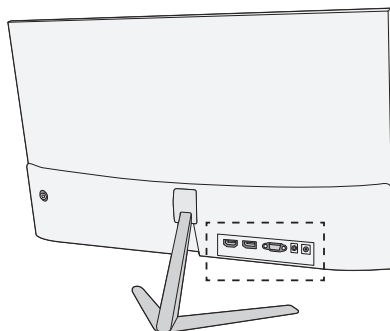
22MC625BF



24MC625BF - 27MC625BF

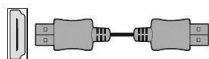


27MC925BQ



Uverite se da su i monitor i računar isključeni.

### 1 HDMI priključak



Povežite svoj računar sa monitorom pomoću obezbeđenog HDM kabla. Priključak prenosi digitalne video i audio signale sa vašeg računara na monitor.

### 2 Display Port



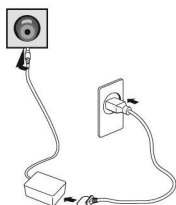
Povežite svoj računar sa monitorom pomoću DisplayPort kabla. Priključak prenosi digitalne video i audio signale sa vašeg računara na monitor. Display Port kabl nije uključen u pakovanje.

**3 VGA priključak**

Povežite svoj računar sa monitorom koristeći D-Sub (15-pin) kabl. Ovaj kabl nije uključen u pakovanje.

**4 Povezivanje slušalica**

Slušalice možete povezati preko ulaza za slušalice na monitoru. Slušalice nisu uključene u pakovanje.

**5 Priključak za napajanje**

Ilustracija služi samo kao referenca.

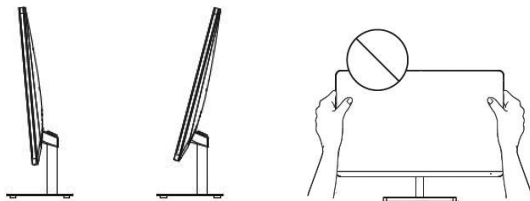
1. Povežite isporučeni kabl za napajanje sa adapterom.
2. Umetnite jedan kraj u utičnicu za napajanje na zadnjoj strani monitora.
3. Uključite drugi kraj adaptera u mrežnu utičnicu.

**6 USB**

Samo za punjenje telefona. Izlazna snaga 5V, 1A.

**Prvo uključite monitor, a zatim računar.**

## PODEŠAVANJE UGLA



- Crteži služe samo kao referenca, a za ostalo pogledajte monitor.
- Ugao ekrana se može podesiti 5° unapred ili 15° unazad kako bi slika više prijala oku.
- Pazite da ne dodirnete ili ne pritisnete ekran prilikom podešavanja ugla monitora.

# KOMANDE

1. Za prikaz OSD menija, pritisnite taster džojstika na poledini monitora.
2. Konfigurirate opcije pomeranjem džojstika gore/dole/levo/desno.

Taster



Taster	Postupak	Opis								
	Pritisnite taster.	Dugi pritisak za isključivanje, kratak pritisak za uključivanje/ meni. Tabela u nastavku prikazuje status monitora, na koji ukazuje lampica koja se nalazi na tasteru džojstika. <table border="1" data-bbox="509 732 865 846"> <thead> <tr> <th>Lampica</th> <th>Status monitora</th> </tr> </thead> <tbody> <tr> <td>Plava</td> <td>Uključeno</td> </tr> <tr> <td>Crvena</td> <td>Režim mirovanja/Nema signala</td> </tr> <tr> <td>Bez lampice</td> <td>Isključeno</td> </tr> </tbody> </table>	Lampica	Status monitora	Plava	Uključeno	Crvena	Režim mirovanja/Nema signala	Bez lampice	Isključeno
Lampica	Status monitora									
Plava	Uključeno									
Crvena	Režim mirovanja/Nema signala									
Bez lampice	Isključeno									
	Pritisak ulevo	Izlazak iz glavnog menija ili povratak na gornji meni.								
	Pritisak udesno	Omogućavanje glavnog menija ili izbor stavke menija.								
	Pritisak na gore	Izbor stavke menija ili povećavanje vrednosti podešavanja izabrane stavke menija.								
	Pritisak na dole	Izbor stavke menija ili smanjivanje vrednosti podešavanja izabrane stavke menija.								

Meni		Opis
<b>Izvor signala</b>	VGA	Menja izvor signala u VGA HDMI ili DP.
	HDMI	
	DP	
<b>Osvetljenje/ kontrast</b>	Osvetljenje	Podešava kontrast boje i osvetljenje ekrana.
	Kontrast	Podešava kontrast ekrana
	Nivo crne boje	Podešava nivo crne boje ekrana
	Oštrina	Podešava oštrinu prikaza
	Režim slike	Unapred podešeni režimi boja
	DCR	DCR je odnos između najsvetlije bele i najtamnije crne, koju proizvodi ekran monitora. DCR povećava odnos kontrasta automatskim podešavanjem pozadinskog osvetljenja na osnovu sadržaja slike.

Meni		Opis
<b>Podešavanje boje</b>	Toplina boje	Odabir režima topline boje ili omogućavanje ručne konfiguracije boja
	<b>Kvalitet slike</b>	
	Saturacija	Podešavanje saturacije ekrana
	Slaba plava svetlost	Podešavanje smanjenja plave svetlosti
	Gama	Gama podešavanje
	Paleta boja	DCIP3/Adobe/sRGB
	HDR	Auto/HDR 2084/ISKLUČENO
<b>Ekran</b>	Proporcija širine i visine	Podešavanje odnosa širine i visine ekrana
	Dinamičko osvežavanje AMD FreeSync	Podešavanje AMD FreeSync na uključeno/isključeno
	Prekoračenje	Podešavanje vremena odgovora. Slika može biti zamučena ako korisnik uključi Prekoračenje.
<b>Audio</b>	Tih režim	Pokretanje režima tišine pritiskom na uključeno/isključeno
	Jačina zvuka	Podešavanje jačine zvuka izlaza za slušalice.
<b>Postavke slike</b>	Horizontalni položaj	/
	Vertikalni položaj	/
	Sat	0 - 100
	Faza	0 - 100
	Auto konfiguracija	0 - 100
	Auto boja	0 - 100
<b>OSD meni</b>	Jezik	Omogučavanje korisnicima izbora dostupnih jezika
	OSD H. Položaj	Podešavanje horizontalnog položaja menija.
	OSD V. Položaj	Podešavanje vertikalnog položaja menija.
	OSD Transparentnost	Podešavanje vrednosti transparentnosti menija na ekranu.
	OSD Vremensko ograničenje	Automatsko isključenje prikaza na ekranu (OSD) nakon unapred podešenog vremenskog perioda.
<b>Ostalo</b>	Tajmer za isključivanje	Monitor će se automatski isključiti nakon unapred podešenog vremenskog perioda (1 ~ 24 sata). Podrazumevano vreme isključenja je 4 sata. Da biste onemogućili ovu funkciju, izaberite vrednost Isključeno.
	Ponovno podešavanje	Vraća podrazumevana podešavanja.

**\*U zavisnosti od modela monitora, korisnički interfejs se može razlikovati**

3. Da biste se vratili u gornji meni, kako biste podesili druge stavke menija, pomerite džojstik na levo.
4. Ako želite da izadete iz menija na ekranu, pomerite džojstik na levo.

# REŠAVANJE PROBLEMA

Ako imate problema sa monitorom, pogledajte tabelu u nastavku sa mogućim rešenjima.

Problem	Moguće rešenje
Nema slike	<ul style="list-style-type: none"> <li>• Proverite da li je monitor uključen.</li> <li>• Proverite da li je kabl za napajanje pravilno povezan sa monitorom.</li> <li>• Proverite da li je signalni kabl pravilno povezan na pozadini monitora.</li> <li>• Proverite da li je računarski sistem uključen i u režimu uštede energije/mirovanja.</li> <li>• Koristeći OSD meni, podesite osvetljenost i kontrast.</li> </ul>
Pogrešne ili neuobičajene boje	<ul style="list-style-type: none"> <li>• Ako nedostaje bilo koja boja (crvena, zelena, plava), proverite signalni kabl da biste se uverili da je bezbedno povezan. Labave ili polomljene iglice u priključku kabla mogu dovesti do nepravilnog spoja.</li> <li>• Povežite monitor na drugi kompjuter.</li> </ul>

## ČIŠĆENJE I ODRŽAVANJE

Čišćenje ekrana LCD monitora:

- Isključite LCD monitor i izvadite kabl za napajanje.
- Poprskajte nerastvorivi rastvor za čišćenje na krpu i nežno obrišite ekran.
- Nikada ne prosipajte tečnost direktno na ili u ekran ili njegovo kućište.
- Nemojte koristiti sredstva za čišćenje na bazi amonijaka ili alkohola na ekranu ili kućištu LCD monitora.
- Nismo odgovorni za štetu uzrokovanu upotrebom sredstava za čišćenje na bazi amonijaka ili alkohola.

## ODLAGANJE OTPADNE OPREME ZA KORISNIČKA DOMAĆINSTVA U EU

Ovaj simbol na proizvodu ili na njegovom pakovanju označava da se proizvod ne sme odlagati zajedno sa ostalim kućnim otpadom. Prilikom odlaganja iskorišćenih uređaja, vaša je odgovornost da ih odnesete na sabirno mesto koje vrši reciklažu korišćene električne i elektronske opreme. Zasebno sakupljanje i reciklaža korišćenih uređaja u trenutku odlaganja pomaže u očuvanju prirodnih resursa i obezbeđuje njihovu reciklažu na način koji štiti ljudsko zdravlje i životnu sredinu. Za više informacija o mestima za reciklažu korišćenih uređaja, obratite se lokalnoj gradskoj kancelariji, službi za odlaganje kućnog otpada ili prodavnici u kojoj ste kupili proizvod.





[www.tesla.info](http://www.tesla.info)