

TESLA



CJ100WG

User Manual

ENG BIH/CG BG GR HR HU MK RO SLO SRB

CITRUS JUICER

Household Use only.
Read this instruction manual carefully before using.

SAFETY ADVICE AND CAUTIONS

- Read these instructions carefully before switching on the appliance and keep them for future reference. Failure to follow and observe these instructions could lead to an accident.
- Clean all the parts of the product that will be in contact with food, as indicated in the cleaning section before use.

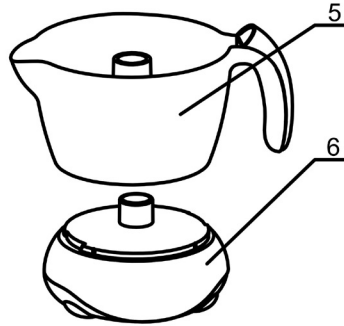
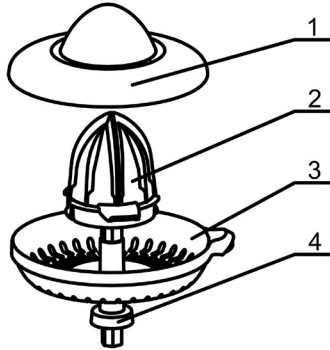
ELECTRIC SAFETY

- Do not use the appliance if the cable or plug is damaged.
- Ensure that the voltage indicated on the nameplate matches the mains voltage before plugging in the appliance.
- The appliance's plug must fit into the mains socket properly. Do not alter the plug. Do not use plug adaptors.
- Do not use or store the appliance outdoors.
- Do not use the appliance if it has fallen on the floor, if there are visible signs of damage or if it has a leak.
- Do not force the electrical connection wire. Never use the electric wire to lift up, carry or unplug the appliance.
- Ensure that the electric cable does not get trapped or tangled.
- Check the state of the electric cable. Damaged or knotted cables increase the risk of electric shock.
- Do not touch the plug with wet hands.
- This appliance is not intended for use by persons (including children) with reduced physical, sensory or mental capabilities, or lack of experience and knowledge, unless they have been given supervision or instruction concerning use of the appliance by a person responsible for their safety.
- Children should be supervised to ensure that they do not play with the appliance.
- If the supply cord is damaged, it must be replaced by the manufacturer, its service agent or similarly qualified persons in order to avoid a hazard.

USE AND CARE

1. Do not turn the appliance over while it is in use or connected to the mains.
2. Unplug the appliance when not in use and before cleaning.
3. This appliance is for household use only, not professional or industrial use.
4. This appliance is not a toy. Children should be supervised to ensure that they do not play with the appliance.
5. This appliance is intended for adult use. Ensure that this product is not used by the disabled, children or people unused to its handling.
6. Store the appliance in a dry place, free from dust and out of direct sunlight.
7. Any misuse or failure to follow the instructions for use renders the guarantee and the manufacturer's liability null and void.

DESCRIPTION



1. Protective cover
2. Cone
- 3 Filter
4. Transmission axes
5. Jug
6. Motor base

INSTRUCTIONS FOR USE

1. Unroll the cord completely before plugging in.
2. Connect the appliance to the mains.
3. Cut the citrus fruit/s to be squeezed in half.
4. Place the glass at the appliance's juice exit.
5. Turn on the appliance by pushing down on the piece of citrus fruit, once it has been placed on the juicing cone.
6. To stop the appliance, simply stop applying pressure to the cone.
7. Remove both the cone and the filter to empty the jug.
8. Pour juice out of the jug and into glasses to serve directly.
9. If you process a large quantity of fruit, you must periodically clean the filter and remove the remains of the pulp.

CLEANING

- Unplug the appliance from the mains and let it cool before starting any cleaning.
- Except for the power unit and the mains connection, all the parts can be cleaned with detergent and water or in washing up liquid. Rinse thoroughly to remove all traces of detergent.
- Clean the equipment with a damp cloth with a few drops of washing-up liquid and then dry.
- Do not use solvents, or products with an acid or base pH such as bleach, or abrasive products, for cleaning the appliance.
- Do not submerge the appliance in water or any other liquid, or place it under a running tap.
- It is advisable to clean the appliance regularly and remove any food remains.
- The following parts can be cleaned in the dishwasher: Protective cover, Cone, Filter, Jug

TECHNICAL SPECIFICATION

Voltage: AC 110-120V~/ 220V - 240V~

Frequency: 50Hz-60Hz

Power: 40W

Correct Disposal of this product:



This marking indicates that this product should not be disposed with other household wastes throughout the EU. To prevent possible harm to the environment or human health from uncontrolled waste disposal, recycle it responsibly to promote the sustainable reuse of material resources. To return your used device, please use the return and collection systems or contact the retailer where the product was purchased, they can take this product for environmental safe recycling

Samo za domaćinstvo.
Prije upotrebe pažljivo pročitajte uputstvo za upotrebu.

SIGURNOSNI SAVJETI I OPREZI

- Pažljivo pročitajte ova uputstva prije uključivanja uređaja i čuvajte ih za buduću upotrebu. Nepoštovanje i pridržavanje ovih uputstava može dovesti do nezgode.
- Očistite sve dijelove proizvoda koji će biti u kontaktu sa hranom, kako je navedeno u odjeljku za čišćenje prije upotrebe.

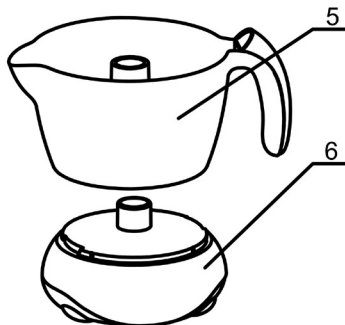
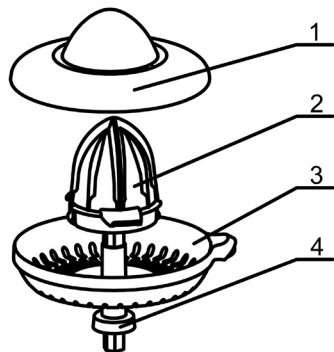
ELEKTRIČNA SIGURNOST

- Ne koristite aparat ako su kabl ili utikač oštećeni.
- Uvjerite se da napon naveden na natpisnoj pločici odgovara mrežnom naponu prije nego što priključite aparat.
- Utikač uređaja mora pravilno da stane u električnu utičnicu. Ne koristite adaptere za utikače.
- Ne koristite i ne držite uređaj na otvorenom.
- Ne koristite aparat ako je pao na pod, ako postoje vidljivi znaci oštećenja ili ako pri cjedjenju curi.
- Ne vucite električnu priključnu žicu. Nikada nemojte koristiti električnu žicu za podizanje, nošenje ili isključivanje uređaja.
- Pazite da se električni kabl ne zaglavi ili uplete.
- Ovaj uređaj nije namenjen za upotrebu osobama (uključujući djecu) sa smanjenim fizičkim, senzornim ili mentalnim sposobnostima ili sa nedostatkom iskustva i znanja, osim ako im osoba koja je odgovorna za njihovu sigurnost nije dala nadzor ili uputstva u vezi sa upotrebom uređaja.
- Djecu treba nadgledati kako bi se osiguralo da se ne igraju uređajem.
- Provjerite stanje električnog kabla. Oštećeni kablovi ili čvorovi povećavaju rizik od strujnog udara.
- Ne dodirujte utikač mokrim rukama.
- Ako je kabl za napajanje oštećen, proizvođač, njegov servis ili slično kvalifikovana osoba mora ga zamijeniti kako bi se izbjegla opasnost.

UPOTREBA I ČIŠĆENJE

1. Ne okrećite aparat dok je u upotrebi ili priključen na električnu mrežu.
2. Isključite aparat iz mreže kada se ne koristi i prije nego što započnete čišćenje.
3. Ovaj uređaj je namenjen samo za domaćinstvo, a ne za profesionalnu ili industrijsku upotrebu.
4. Ovaj uređaj nije igračka. Djecu treba nadgledati kako bi se osiguralo da se ne igraju uređajem.
5. Aparat čuvajte na suhom mjestu, bez prašine i van direktne sunčeve svjetlosti.
6. Nikada ne ostavljajte uređaj bez nadzora tokom upotrebe.
7. Svaka zloupotreba ili nepridržavanje uputstava za upotrebu daje garanciju i odgovornost proizvođača ništavnim.

OPIS



1. Zaštitni poklopac
2. Konus
3. Cjediljka
4. Prenosnik
5. Posuda
6. Motorna jedinica

UPUTSTVO ZA UPOTREBU

1. U potpunosti odmotajte kabl prije nego što ga priključite.
2. Uključite aparat u električnu mrežu.
3. Presjecite citrusno voće na pola koje treba iscijediti.
4. Stavite čašu na izlaz za sok uređaja.
5. Uključite aparat pritiskom na komad citrusnog voća nakon što je postavljen na konus za sok.
6. Da biste zaustavili aparat, jednostavno zaustavite pritisak na konus.
7. Uklonite konus i filter da biste ispraznili posudu.
8. Sipajte sok iz posude u čaše da biste se direktno služili.
9. Ako obrađujete veliku količinu voća, morate povremeno očistiti filter i ukloniti ostatke pulpe.

ČIŠĆENJE

- Isključite aparat iz električne mreže i pustite da se ohladi prije početka čišćenja.
- Osim motorne jedinice i priključka na mrežu, svi dijelovi se mogu očistiti deterdžentom i vodom ili tečnošću za pranje. Temeljino isperite kako biste uklonili sve tragove deterdženta.
- Opremu očistite vlažnom krpom sa nekoliko kapi sredstava za pranje, a zatim osušite.
- Za čišćenje uređaja ne upotrebljavajte rastvarače ili proizvode sa pH kiselinom ili baze, kao što su bjelilo, ili abrazivne proizvode.
- Ne potapajte uređaj u vodu ili bilo koju drugu tečnost ili ga stavljajte pod mlaz vode koja teče.
- Preporučljivo je redovno čistiti uređaj i uklanjati ostatke hrane.
- U mašini za pranje posuda mogu se očistiti sljedeći dijelovi: Zaštitni poklopac, konus, cjediljka, posuda.

TEHNIČKE SPECIFIKACIJE

Napon: AC 110-120V~/ 220V - 240V~

Frekvencija: 50Hz-60Hz

Snaga: 40W

Pravilno odlaganje ovog proizvoda



Ova oznaka označava da se ovaj proizvod ne smije odlagati s ostalim kućnim otpadom u celoj EU. Da biste spriječili moguću štetu po životnu sredinu ili zdravlje ljudi zbog nekontrolisanog odlaganja otpada, odgovorno ga reciklirajte da biste promovisali održivu ponovnu upotrebu materijalnih resursa. Da biste vratili svoj korišćeni uređaj, koristite sisteme za vraćanje i prikupljanje ili se obratite prodavcu kod koga je proizvod kupljen, oni mogu uzeti proizvod za ekološku reciklažu.

Само за употреба в бита
Прочетете внимателно това ръководство за употреба преди да използвате уреда.

СЪВЕТИ ЗА БЕЗОПАСНОСТ И ПРЕДУПРЕЖДЕНИЯ

- Преди да включите уреда, прочетете внимателно тези инструкции и ги запазете за бъдещи справки. Неспазването на тези инструкции може да причини злополука.
- Почистете всички части на уреда, които ще бъдат в контакт с храната, както е посочено в раздела за почистване преди употреба.

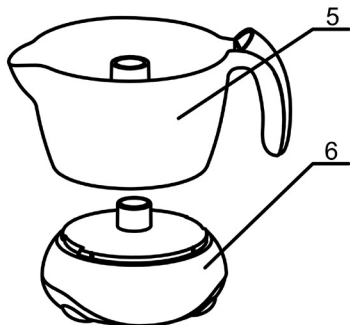
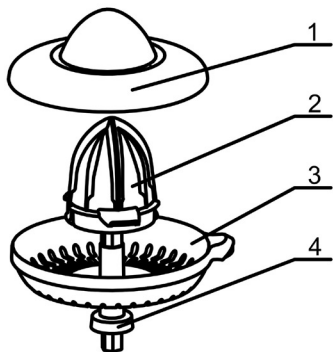
ЕЛЕКТРИЧЕСКА БЕЗОПАСНОСТ

- Не използвайте уреда, ако захранващият кабел или щепселът са повредени.
- Преди да включите уреда се уверете, че напрежението, посочено на табелката, съответства на напрежението в мрежата.
- Щепселът на уреда трябва да съответства на типа на електрическия контакт. Не променяйте щепсела. Не използвайте адаптери за контакти.
- Не използвайте и не съхранявайте уреда на открито.
- Не използвайте уреда, ако е претърпял падане, ако има видими признаци на повреда или ако има теч.
- Не прилагайте сила спрямо електрическия проводник. Никога не използвайте електрическия проводник за да повдигнете, пренасяте или изключвате уреда.
- Уверете се, че електрическият кабел не е прегънат или заплетен.
- Проверете състоянието на електрическия кабел. Повредените или заплетени кабели увеличават риска от токов удар.
- Не докосвайте щепсела с мокри ръце.
- Този уред не е предназначен за употреба от лица (включително деца) с намалени физически, сетивни или умствени способности или липса на опит и познания, освен ако те не са под надзор или не са им били дадени инструкции преди това по отношение на използването на уреда от лице, което да е отговорно за тяхната безопасност
- Децата трябва да бъдат наблюдавани, за да се уверите, че те не си играят с уреда.
- Ако захранващият кабел е повреден, той трябва да бъде заменен от производителя, негов сервизен агент или от лица с подобна квалификация, за да се избегне опасност.

ПОЧИСТВАНЕ И ПОДДРЪЖКА

1. Не обръщайте уреда, докато работи или е свързан към електрическата мрежа.
2. Изключвайте уреда от контакта, когато не се използва, преди обслужване или почистване.
3. Този уред е предназначен само за битова употреба, а не за професионална или промишлена употреба.
4. Този уред не е играчка. Децата трябва да бъдат наблюдавани, за да се уверите, че те не си играят с уреда.
5. Този уред е предназначен за употреба от възрастни лица. Уверете се, че този уред не се използва от хора с увреждания, деца или хора, които не са свикнали да боравят с него.
6. Съхранявайте уреда на сухо място, без прах и без пряка слънчева светлина.
7. Всяка неправилна употреба или неспазване на инструкциите за употреба прави гаранцията и отговорността на производителя нищожни.

ОПИСАНИЕ



1. Предпазен капак
2. Конус
3. Цедка
4. Предавателни оси
5. Кана
6. База с мотор

ИНСТРУКЦИЯ ЗА УПОТРЕБА

1. Развийте напълно кабела, преди да го включите.
2. Свържете уреда към електрическата мрежа.
3. Нарезете цитрусовите плодове, които желаете да изцедите, наполовина.
4. Поставете чашата под изхода на сок.
5. Включете уреда, като притискате надолу парчетата цитрусови плодове, след като са поставени върху конуса за изцеждане.
6. За да спрете уреда, просто спрете да прилагате натиск върху конуса.
7. Извадете конуса и цедката, за да изпразните каната.
8. Изсипете в чаши сока от каната, за да го сервирате директно.
9. Ако обработвате голямо количество плодове, трябва периодично да почиствате цедката и да отстранявате остатъците от пулпа.

ПОЧИСТВАНЕ

- Изключете уреда от електрическата мрежа и го оставете да се охлади, преди почистване.
- С изключение на хранящия блок и електрическия кабел, всички части могат да се почистват с препарат и вода или с течност за миене на съдове. Изплакнете обилно, за да отстраните всички следи от препарата.
- Почистете оборудването с влажна кърпа, напоена с няколко капки препарат за миене и след това подсушете.
- За почистване на уреда, не използвайте разтворители или продукти с киселинно или основно рН като белина или абразивни продукти.
- Не потапяйте уреда във вода или друга течност, не го поставяйте под течаща вода.
- Препоръчително е да почиствате уреда редовно и да отстранявате остатъците от храна.
- Следните части могат да се почистват в съдомиялна машина: Предпазния капак, конуса, филтъра и каната.

ТЕХНИЧЕСКИ СПЕЦИФИКАЦИИ

Напрежение AC 110-120V~/ 220V - 240V~

Честота: 50Hz-60Hz.

Мощност: 40W

Правилно отстраняване от употреба на този продукт:



Тази маркировка показва, че този продукт не трябва да се изхвърля заедно с други битови отпадъци в целия ЕС. За да предотвратите възможни щети върху околната среда или човешкото здраве поради неконтролираното изхвърляне на отпадъци, рециклирайте ги отговорно, за да насърчите устойчивото повторно използване на материалните ресурси. За да върнете използваното устройство, използвайте системата за връщане събиране или се свържете с търговеца, от когото сте закупили продукта. Те могат да вземат от Вас този продукт и да го рециклират безопасно.

Αποκλειστικά για οικιακή χρήση.
Διαβάστε προσεκτικά το παρόν εγχειρίδιο οδηγιών πριν από τη χρήση.

ΣΥΜΒΟΥΛΕΣ ΑΣΦΑΛΕΙΑΣ ΚΑΙ ΠΡΟΦΥΛΑΞΕΙΣ

- Διαβάστε προσεκτικά αυτές τις οδηγίες προτού θέσετε σε λειτουργία τη συσκευή και φυλάξτε τις για μελλοντική αναφορά. Η μη τήρηση των εν λόγω οδηγιών μπορεί να οδηγήσει σε ατύχημα.
- Καθαρίστε όλα τα μέρη του προϊόντος που θα έρθουν σε επαφή με τρόφιμα, όπως υποδεικνύεται στην ενότητα καθαρισμού πριν από τη χρήση.

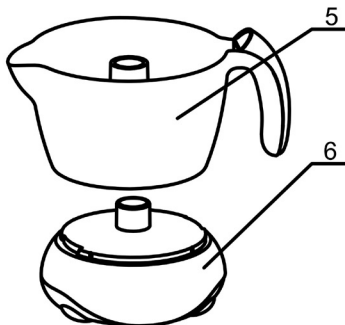
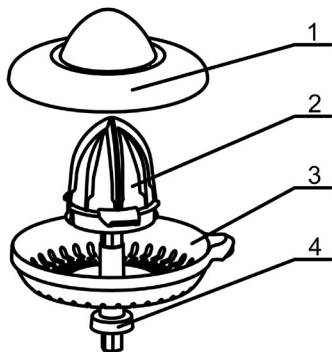
ΗΛΕΚΤΡΙΚΗ ΑΣΦΑΛΕΙΑ

- Μη χρησιμοποιείτε τη συσκευή εάν το καλώδιο ή το φις είναι κατεστραμμένα.
- Βεβαιωθείτε ότι η τάση που αναφέρεται στην πινακίδα ταιριάζει με την τάση ρεύματος πριν συνδέσετε τη συσκευή.
- Το φις της συσκευής πρέπει να ταιριάζει στην πρίζα. Μην αλλάζετε το φις. Μη χρησιμοποιείτε προσαρμογείς βύσματος.
- Μη χρησιμοποιείτε ή αποθηκεύετε τη συσκευή σε εξωτερικούς χώρους.
- Μη χρησιμοποιείτε τη συσκευή εάν έχει πέσει στο πάτωμα, εάν υπάρχουν ορατά σημάδια ζημιάς ή εάν έχει διαρροή.
- Μην πιέζετε το καλώδιο ηλεκτρικής σύνδεσης. Ποτέ μην χρησιμοποιείτε το καλώδιο για να σηκώσετε, να μεταφέρετε ή να αποσυνδέσετε τη συσκευή.
- Βεβαιωθείτε ότι το καλώδιο δεν έχει παγιδευτεί ή μπλεχτεί.
- Ελέγξτε την κατάσταση του καλωδίου. Τα καλώδια που έχουν υποστεί ζημιά ή έχουν κόμπους αυξάνουν τον κίνδυνο ηλεκτροπληξίας.
- Μην αγγίζετε το φις με βρεγμένα χέρια.
- Αυτή η συσκευή δεν προορίζεται για χρήση από άτομα (συμπεριλαμβανομένων και των παιδιών) περιορισμένης σωματικής, αισθητηριακής ή νοητικής ικανότητας ή άτομα στερούμενα της κατάλληλης εμπειρίας και γνώσης, παρά μόνο εφόσον βρίσκονται υπό επίβλεψη ή έχουν λάβει τις κατάλληλες οδηγίες για τη χρήση της συσκευής από άτομο υπεύθυνο για την ασφάλειά τους.
- Θα πρέπει να υπάρχει επίβλεψη των παιδιών ώστε να μην παίζουν με τη συσκευή.
- Εάν το καλώδιο τροφοδοσίας υποστεί ζημιά, πρέπει να αντικατασταθεί από τον κατασκευαστή, τον αντιπρόσωπο σέρβις ή από ομοίως εξειδικευμένα άτομα προς αποφυγή τυχόν κινδύνων.

ΧΡΗΣΗ ΚΑΙ ΦΡΟΝΤΙΔΑ

1. Μην περιστρέψετε τη συσκευή ενώ είναι σε χρήση ή όταν είναι συνδεδεμένη στο ρεύμα.
2. Αποσυνδέετε τη συσκευή όταν δεν χρησιμοποιείται και πριν από τον καθαρισμό.
3. Η παρούσα συσκευή προορίζεται μόνο για οικιακή χρήση, όχι για επαγγελματική ή βιομηχανική χρήση.
4. Η παρούσα συσκευή δεν είναι παιχνίδι. Θα πρέπει να υπάρχει επίβλεψη των παιδιών ώστε να μην παίζουν με τη συσκευή.
5. Η παρούσα συσκευή προορίζεται για χρήση από ενήλικες. Βεβαιωθείτε ότι το παρόν προϊόν δεν χρησιμοποιείται από άτομα με ειδικές ανάγκες, παιδιά ή άτομα που δεν γνωρίζουν τον χειρισμό του.
6. Αποθηκεύστε τη συσκευή σε μέρος ξηρό, χωρίς σκόνη και μακριά από το άμεσο ηλιακό φως.
7. Οποιαδήποτε κατάχρηση ή μη τήρηση των οδηγιών χρήσης καθιστά άκυρη την εγγύηση και την ευθύνη του κατασκευαστή.

ΠΕΡΙΓΡΑΦΗ



1. Προστατευτικό κάλυμμα
2. Κώνος
3. Φίλτρο
4. Άξονες κίνησης
5. Κανάτα
6. Βάση κινητήρα

ΟΔΗΓΙΕΣ ΧΡΗΣΗΣ

1. Ξετυλίξτε εντελώς το καλώδιο προτού το συνδέσετε.
2. Συνδέστε τη συσκευή στο ρεύμα.
3. Κόψτε τα εσπεριδοειδή στη μέση για να τα στύψετε.
4. Τοποθετήστε το ποτήρι στην έξοδο του χυμού.
5. Ενεργοποιήστε τη συσκευή πιέζοντας προς τα κάτω το κομμάτι των εσπεριδοειδών, μόλις το τοποθετήσετε στον κώνο του χυμού.
6. Για να σταματήσετε τη συσκευή, απλώς σταματήστε να ασκείτε πίεση στον κώνο.
7. Αφαιρέστε τον κώνο και το φίλτρο για να αδειάσετε την κανάτα.
8. Ρίξτε χυμό από την κανάτα στα ποτήρια και σερβίρετε απευθείας.
9. Εάν επεξεργάζεστε μεγάλη ποσότητα φρούτων, πρέπει να καθαρίζετε περιοδικά το φίλτρο και να αφαιρείτε τα υπολείμματα πολτού.

ΚΑΘΑΡΙΣΜΟΣ

- Αποσυνδέστε τη συσκευή από το ρεύμα και αφήστε την να κρυώσει πριν από τον καθαρισμό.
- Εκτός από τη μονάδα τροφοδοσίας και το καλώδιο σύνδεσης, όλα τα εξαρτήματα μπορούν να καθαριστούν με απορρυπαντικό και νερό ή με υγρό απορρυπαντικό. Ξεπλύνετε καλά για να αφαιρέσετε όλα τα ίχνη απορρυπαντικού.
- Καθαρίστε τον εξοπλισμό με ένα νωπό πανί και μερικές σταγόνες υγρού απορρυπαντικού και στεγνώστε.
- Μη χρησιμοποιείτε διαλύτες ή προϊόντα με όξινο ή βασικό pH, όπως χλωρίνη ή λειαντικά προϊόντα, για τον καθαρισμό της συσκευής.
- Μη βυθίζετε τη συσκευή σε νερό ή άλλο υγρό και μην την τοποθετείτε κάτω από τη βρύση.
- Συνιστάται να καθαρίζετε τη συσκευή τακτικά και να αφαιρείτε τυχόν υπολείμματα τροφίμων.
- Τα ακόλουθα εξαρτήματα μπορούν να καθαριστούν στο πλυντήριο πιάτων: Προστατευτικό κάλυμμα, κώνος, φίλτρο, κανάτα

ΤΕΧΝΙΚΑ ΧΑΡΑΚΤΗΡΙΣΤΙΚΑ

Τάση: AC 110-120V~/ 220V - 240V~

Συχνότητα: 50Hz-60Hz

Ισχύς: 40W

Ορθή απόρριψη του προϊόντος:



Αυτή η σήμανση υποδεικνύει ότι αυτό το προϊόν δεν θα πρέπει να απορρίπτεται με άλλα οικιακά απόβλητα σε ολόκληρη την ΕΕ. Για να αποφευχθούν πιθανές ζημιές στο περιβάλλον ή την ανθρώπινη υγεία από την ανεξέλεγκτη διάθεση απορριμμάτων, ανακυκλώστε το υπεύθυνα για να προωθήσετε την αειφόρο επαναχρησιμοποίηση των υλικών πόρων. Για να επιστρέψετε τη μεταχειρισμένη συσκευή σας, χρησιμοποιήστε τα συστήματα επιστροφής και συλλογής ή επικοινωνήστε με το κατάστημα από το οποίο αγοράσατε το προϊόν. Μπορούν να παραλάβουν αυτό το προϊόν για περιβαλλοντικά ασφαλή ανακύκλωση.

Samo za domaćinstvo.
Prije upotrebe pažljivo pročitajte uputstvo za upotrebu.

SIGURNOSNI SAVJETI I UPOZORENJA

- Prije uključivanja uređaja pažljivo pročitajte ove upute i sačuvajte ih za buduću uporabu. Nepoštivanje ovih uputa može dovesti do nesreće.
- Prije uporabe očistite sve dijelove proizvoda koji će doći u dodir s hranom, kako je navedeno u odjeljku o čišćenju.

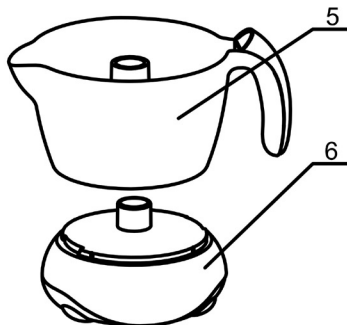
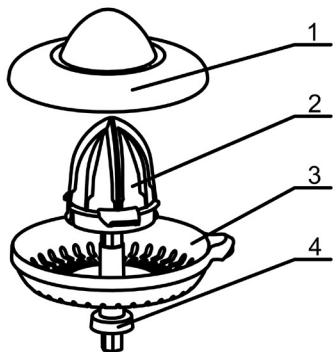
ELEKTRIČNA SIGURNOST

- Nemojte koristiti uređaj ako su kabel ili utikač oštećeni.
- Prije priključivanja uređaja provjerite odgovara li napon na natpisnoj pločici mrežnom naponu.
- Utikač uređaja mora ispravno stati u električnu utičnicu. Ne koristite adaptere za utikače.
- Ne koristite i ne čuvajte uređaj na otvorenom.
- Nemojte koristiti aparat ako je pao na pod, ako postoje vidljivi znakovi oštećenja ili ako curi pri stiskanju.
- Nemojte povlačiti kabel za napajanje. Nikada nemojte koristiti kabel za napajanje za podizanje, nošenje ili isključivanje uređaja.
- Pazite da se kabel za napajanje ne zaglavi ili zapetlja.
- Ovaj uređaj nije namijenjen za upotrebu osobama (uključujući djecu) sa smanjenim fizičkim, osjetilnim ili mentalnim sposobnostima ili nedostatkom iskustva i znanja, osim ako im osoba odgovorna za njihovu sigurnost nije dala nadzor ili upute u vezi s upotrebom uređaja.
- Djecu treba nadzirati kako se ne bi igrali s aparatom.
- Provjerite stanje kabela za napajanje. Oštećeni kabeli ili čvorovi povećavaju rizik od strujnog udara.
- Ne dodirujte utikač mokrim rukama.
- Ako je opskrbeni kabel oštećen, mora ga zamijeniti proizvođač, njegov serviser ili slično kvalificirane osobe kako bi se izbjegla opasnost.

UPOTREBA I ČIŠĆENJE

1. Ne okrećite uređaj dok je u upotrebi ili priključen na utičnicu.
2. Isključite uređaj iz utičnice kada se ne koristi i prije čišćenja.
3. Ovaj je uređaj namijenjen samo za uporabu u kućanstvu, a ne za profesionalnu ili industrijsku uporabu.
4. Ovaj uređaj nije igračka. Djecu treba nadzirati kako se ne bi igrali s aparatom.
5. Uređaj čuvajte na suhom mjestu, bez prašine i bez izravnog sunčevog svjetla.
6. Nikada ne ostavljajte uređaj bez nadzora tijekom uporabe.
7. Svaka zlouporaba ili nepridržavanje uputa za uporabu poništava jamstvo i odgovornost proizvođača.

OPIS



1. Zaštitni poklopac
2. Konus
3. Cjedilo
4. Prijenosnik
5. Posuda
6. Motorna jedinica

UPUTSTVO ZA UPOTREBU

1. Potpuno odmotajte kabel prije nego ga uključite.
2. Priključite aparat u struju.
3. Prerežite agrume na pola da se stisnu.
4. Stavite čašu na izlaz za sok iz aparata.
5. Uključite aparat pritiskom na komad agruma nakon što ga stavite na konus za sok.
6. Da biste zaustavili uređaj, jednostavno zaustavite pritisak na konus.
7. Uklonite konus i filter da biste ispraznili posudu.
8. Ulijte sok iz posude u čaše za izravno posluživanje.
9. Ako prerađujete veliku količinu voća, morate povremeno čistiti filter i uklanjati ostatke pulpe.

ČIŠĆENJE

- Prije čišćenja isključite uređaj iz utičnice i ostavite ga da se ohladi.
- Osim jedinice motora i mrežnog priključka, svi se dijelovi mogu očistiti deterdžentom i vodom ili sredstvom za pranje posuda. Temeljito isperite kako biste uklonili sve tragove deterdženta.
- Očistite opremu vlažnom krpom s nekoliko kapi deterdženta, a zatim je osušite.
- Za čišćenje uređaja ne upotrebljavajte otapala ili proizvode sa pH kiselinom ili baze, kao što su izbjeljivači, ili abrazivne proizvode.
- Ne uranjajte uređaj u vodu ili bilo koju drugu tekućinu niti ga stavljajte pod tekuću vodu.
- Preporučuje se redovito čišćenje uređaja i uklanjanje ostataka hrane.
- U perilici posuda mogu se čistiti sljedeći dijelovi: Zaštitni poklopac, konus, cjedilo, posuda.

TEHNIČKE SPECIFIKACIJE

Napon: AC 110-120V~/ 220V - 240V~

Frekvencija: 50Hz-60Hz

Snaga: 40W

Pravilno odlaganje ovog proizvoda



Ova oznaka označava da se ovaj proizvod ne smije odlagati s ostalim kućnim otpadom u cijeloj EU. Da biste spriječili moguću štetu po okoliš ili zdravlje ljudi zbog nekontroliranog odlaganja otpada, odgovorno ga reciklirajte da biste promovirali održivu ponovnu upotrebu materijalnih resursa. Da biste vratili svoj korišteni uređaj, koristite sustave za vraćanje i prikupljanje ili se obratite trgovcu kod kojega je proizvod kupljen, oni mogu uzeti proizvod za ekološku reciklažu.

Kizárólag háztartási használatra.
Használat előtt figyelmesen olvassa el a használati útmutatót.

BIZTONSÁGI AJÁNLÁSOK ÉS FIGYELMEZTETÉSEK

- Használat előtt figyelmesen olvassa el a használati útmutatót és őrizze meg későbbi felhasználás céljából. Ezen utasítások figyelmen kívül hagyása balesetkez vezethet.
- Használat előtt tisztítsa meg a készülék élelmiszerekkel érintkező részeit a tisztítási részben leírtak szerint.

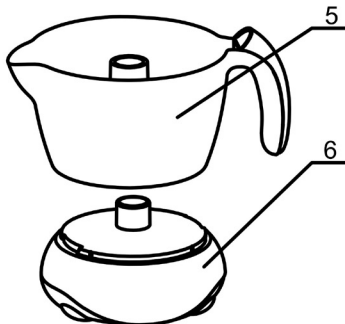
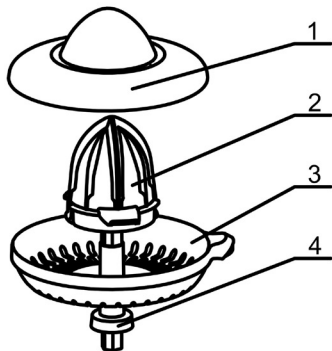
ELEKTROMOS BIZTONSÁG

- Ne használja a készüléket sérült tápkábellel és csatlakozóval.
- A készüléket csak a típuscímkén feltüntetett tápfeszültség értékeivel megegyező hálózathoz szabad csatlakoztatni.
- A készülék csatlakozójának megfelelően illeszkednie kell a hálózati aljzatba. Ne változtassa meg a kábelt és ne használjon hosszabbítót.
- Ne használja a készüléket kültéren.
- Ne használja a készüléket, ha leesett és láthatóan megsérült, vagy ha szívgárgást észlel.
- Óvatosan csatlakoztassa a fali aljzatba a dugaszt. Soha ne használja a tápkábelt a készülék felemeléséhez, szállításához vagy a hálózati csatlakozó kihúzásához.
- Győződjön meg róla, hogy a tápkábel nem sérült és nincs megtörve.
- Mindig ellenőrizze a tápkábel állapotát. A sérült vagy megtört kábelek növelik az áramütés kockázatát.
- Ne érintse meg a csatlakozót nedves kézzel.
- A készüléket gyermekek, valamint fizikai, érzékszervi vagy értelmi képességeikben korlátozott, illetve a készüléket és annak használatát nem ismerő személyek csak olyan felügyelete mellett használhatják, aki a berendezés biztonságos módon történő használatára és az ezzel járó veszélyekre vonatkozó szabályokat megismerte.
- Ügyeljen rá, hogy a gyermekek ne játszanak a készülékkel.
- A balesetek elkerülése érdekében a sérült tápkábelt kizárólag a gyártó, annak szervizközpontja vagy megfelelő képesítéssel rendelkező szakember cserélheti ki.

HASZNÁLAT ÉS KEZELÉS

1. Ne fordítsa meg a készüléket használat közben vagy az elektromos hálózathoz csatlakoztatva.
2. Használaton kívül és tisztítás előtt áramtalanítsa a készüléket.
3. A készülék kizárólag háztartási használatra készült. Ne használja egyéb célra.
4. A készülék nem játék. Ne hagyja, hogy a gyermekek játszanak vele.
5. A készüléket kizárólag felnőttek használhatják. Győződjön meg róla, hogy gyermekek, valamint fizikai, érzékszervi vagy értelmi képességeikben korlátozott, illetve a készüléket és annak használatát nem ismerő személyek ne használják.
6. A készüléket száraz, pormentes és közvetlen napfénytől védett helyen tárolja.
7. A készülékkel történő bármilyen visszaélés vagy a használati utasítások figyelmen kívül hagyása esetén a gyártó felelősséget nem vállal, ezen esetek garanciavesztéssel járnak.

TERMÉKISMERTETŐ



1. Védő fedél
2. Facsarófej
3. Szűrő
4. Tengely
5. Légyűjtő tartály
6. Motoros egység

A CITRUSFAC SARÓ HASZNÁLATA

1. Hálózati csatlakoztatás előtt teljesen tekerje le a tápkábelt.
2. Csatlakoztassa a készüléket a hálózathoz.
3. A facsarandó gyümölcsöket vágja ketté.
4. Helyezzen egy poharat a légyűjtő tartály kiöntő részéhez.
5. Helyezze a gyümölcsdarabot a facsaró fejre. A facsarófej megnyomásával a készülék automatikusan bekapcsol.
6. A készülék leállításához egyszerűen hagyja abba a facsarófej nyomását.
7. A légyűjtő tartály kiürítéséhez távolítsa el a facsarófej és a szűrőt.
8. Közvetlen tálaláshoz öntse a gyümölcslevet poharakba.
9. Nagy mennyiségű gyümölcs feldolgozása esetén rendszeresen tisztítsa meg a szűrőt, és távolítsa el a gyümölcspép maradványait.

TISZTÍTÁS

- Tisztítás előtt áramtalanítsa a készüléket és hagyja teljesen kihűlni.
- A tápegység és a hálózati csatlakozó kivételével minden alkatrész tisztítható mosogatószerrel és vízzel. Alaposan öblítse le a mosogatószerrel a készülékről.
- Tisztítsa meg a készüléket mosogatószerrel átitatott nedves ruhával, majd törölje szárazra.
- A készülék tisztításához ne használjon oldószereket, savas vagy lúgos kémhatású tisztítószerkeket, például fehérítőt vagy súrolószereket.
- Ne merítse a készüléket vízbe vagy egyéb folyadékba, és ne tegye folyó víz alá.
- Javasoljuk, hogy rendszeresen tisztítsa a készüléket, és távolítsa el az ételmaradékokat.
- Mosogatógépből tisztítható alkatrészek: Védő fedél, facsarófej, szűrő, légyűjtő tartály.

SPECIFIKÁCIÓK

Feszültség: AC 110-120V~/ 220V - 240V~

Frekvencia: 50Hz-60Hz

Teljesítmény: 40W

A termék semlegesítése:



A fenti szimbólum azt jelzi, hogy a helyi törvényeknek és előírásoknak megfelelően a készüléket a háztartási hulladéktól elkülönítve kell a hulladékba helyezni. Ha a termék eléri élettartama végét, vigye a helyi hatóságok által kijelölt gyűjtőpontra. A készülék elkülönített módon történő gyűjtése és újrahasznosítása segít megővni a természeti erőforrásokat, és biztosítja, hogy az újrahasznosítás az emberi egészség és a környezet védelmével összhangban történjen. A termék újrahasznosítása érdekében további információért forduljon az illetékesekhez, a helyi hulladékgyűjtő szolgáltatóhoz vagy ahhoz az üzlethez, ahol a terméket megvásárolta.

Само за домашна употреба.
Внимателно прочитајте ги упатствата за употреба пред употреба.

СОВЕТИ ЗА БЕЗБЕДНОСТ И ВНИМАНИЕ

- Внимателно прочитајте ги овие упатства пред да го вклучите уредот и чувајте ги за понатамошна референца. Непочитувањето на овие упатства може да доведе до несреќа.
- Исчистете ги сите делови од производот што ќе бидат во контакт со храна, како што е опишано во делот за чистење пред употреба.

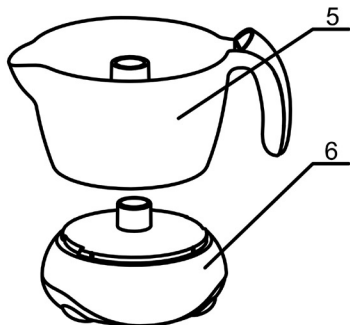
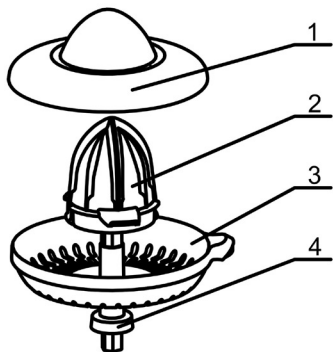
ЕЛЕКТРИЧНА БЕЗБЕДНОСТ

- Не користете го апаратот ако кабелот или приклучокот се оштетени.
- Проверете дали напонот наведен на плочката со ознаки одговара на напонот во електричната мрежа пред да го поврзете апаратот.
- Приклучокот на апаратот мора правилно да се вклопи во електричниот штекер. Не користете адаптери за приклучоци.
- Не користете го и не чувајте го уредот на отворено.
- Не користете го апаратот ако паднал на подот, ако има видливи знаци на оштетување или ако истекува при притискање.
- Не влечете го кабелот за напојување. Никогаш не користете го кабелот за напојување за да го подигнете, носите или исклучите уредот.
- Внимавајте кабелот за напојување да не се заглави или заплетка.
- Овој апарат не е наменет за употреба од лица (вклучително и деца) со намалени физички, сензорни или ментални способности или недостаток на искуство и знаење, освен ако лицето одговорно за нивната безбедност не им даде надзор или инструкции во врска со користењето на апаратот .
- Децата треба да бидат надгледувани за да се осигурате дека не си играат со апаратот.
- Проверете ја состојбата на кабелот за напојување. Оштетените кабли или јазли го зголемуваат ризикот од електричен удар.
- Не допирајте го приклучокот со влажни раце.
- Ако кабелот за струја е оштетен, тој мора да се замени од производителот, неговиот сервис или слично квалификувано лице за да избегнете опасност.

УПОТРЕБА И ЧИСТЕЊЕ

1. Не вртете го апаратот додека е во употреба или е приклучен.
2. Исклучете го апаратот од струја кога не го користите и пред чистење.
3. Овој апарат е наменет само за домашна употреба, а не за професионална или индустриска употреба.
4. Овој уред не е играчка. Децата треба да бидат надгледувани за да се осигурате дека не си играат со апаратот.
5. Чувајте го апаратот на суво место, без прашина и без директна сончева светлина.
6. Никогаш не го оставајте уредот без надзор за време на неговата употреба.
7. Гранцијата и одговорноста на производителит станува неважечка при секоја злоупотреба или непочитување на упатствата за употреба .

ОПИС



1. Заштитен поклопец
2. Конус
3. Цедилка
4. Преносник
5. Сад
6. Моторна единица

УПАТСТВО ЗА УПОТРЕБА

1. Одмотајте го кабелот целосно пред да го поврзете.
2. Приклучете го апаратот во електричната мрежа.
3. Исечете го цитрусното овошје на половина за да го исцедите.
4. Ставете чаша за сок на излезот од апаратот.
5. Вклучете го апаратот со притискање на парче цитрусно овошје откако ќе се стави на конусот за сок.
6. За да го запрете апаратот, едноставно запрете го притисокот врз конусот.
7. Отстранете го конусот и филтерот за да го испразните садот.
8. Истурете го сокот од садот во чашите за да послужите директно.
9. Ако преработувате голема количина овошје, мора периодично да го чистите филтерот и да ги отстраните остатоците од пулпата.

ЧИСТЕЊЕ

- Исклучете го апаратот од струја и оставете го да се излади пред да го исчистите.
- Освен моторната единица и електричната мрежа, сите делови може да се исчистат со детергент и вода или течност за перење. Исплакнете темелно за да ги отстраните сите траги од детергент.
- Ичистете ја опремата со влажна крпа со неколку капки детергент, а потоа исушете ја.
- Не користете растворувачи или производи со pH вредност или киселина, како што се белило, или абразивни производи, за чистење на уредот.
- Не потопувајте го уредот во вода или која било друга течност и не ставајте го под млаз вода која тече.
- Се препорачува редовно чистење на апаратот и отстранување на остатоците од храна.
- Во машината за миене садови може да се исчистат следните делови: Заштитен капак, конус, цедалка, садови.

ТЕХНИЧКИ СПЕЦИФИКАЦИИ

Напон: AC 110-120V~/ 220V - 240V~

Фреквенција: 50Hz-60Hz

Моќност: 40W

Правилно отстранување на овој производ



Ова означување покажува дека овој производ не треба да се фрла со други отпадоци за домаќинство низ цела ЕУ. За да спречите евентуална штета врз животната средина или здравјето на луѓето од неконтролирано отстранување на отпадот, рециклирајте го одговорно за да промовирате одржлива повторна употреба на материјалните ресурси. За да го вратите користениот уред, користете ги системите за враќање и собирање или контактирајте со продавачот на мало каде што е купен производот, тие можат да го земат овој производ за безбедно рециклирање во животната средина.

Doar uz casnic.
Citiți cu atenție acest manual înainte de utilizare.

RECOMANDĂRI ȘI MĂSURI DE SIGURANȚĂ

- Citiți aceste instrucțiuni cu atenție înainte de a porni aparatul și păstrați-l pentru consultări ulterioare. Nerespectarea acestor instrucțiuni poate cauza accidente.
- Curățați toate piesele produsului care intră în contact cu alimentele, conform secțiunii privind curățarea înainte de utilizare.

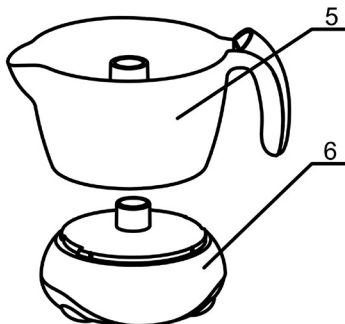
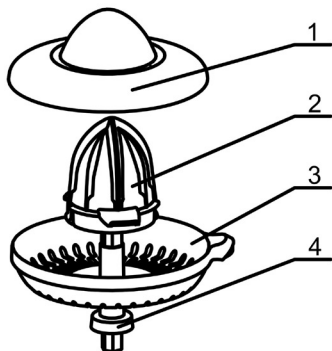
SIGURANȚĂ ELECTRICĂ

- Nu utilizați aparatul dacă cablul sau mufa sunt deteriorate.
- Asigurați-vă că tensiunea indicată pe plăcuța de identificare corespunde tensiunii de rețea înainte de a conecta aparatul.
- Ștecherul aparatului trebuie să se potrivească corect în priză de alimentare. Nu modificați priză. Nu utilizați adaptoare de priză.
- Nu utilizați și nu depozitați aparatul în aer liber.
- Nu folosiți aparatul dacă a căzut pe podea, dacă există semne vizibile de deteriorare sau dacă are scurgeri.
- Nu forțați cablul de conectare electrică. Nu folosiți niciodată firul electric pentru a ridica, transporta sau deconecta aparatul.
- Asigurați-vă că cablul electric nu este blocat sau încurcat.
- Verificați starea cablului electric. Cablurile deteriorate sau înnodate cresc riscul de electrocutare.
- Nu atingeți ștecherul cu mâinile ude.
- Acest aparat nu este destinat utilizării de către persoane (inclusiv copii) cu capacități fizice, senzoriale sau mentale reduse sau cu lipsă de experiență și cunoștințe, cu excepția cazului în care li s-a dat supravegherea sau instrucțiunile privind utilizarea aparatului de către o persoană responsabilă pentru siguranța acestora.
- Copiii trebuie supravegheați pentru a se asigura că nu se joacă cu aparatul.
- În cazul în care cablul de alimentare este deteriorat, acesta trebuie înlocuit de producător, agentul de service sau de persoane calificate în mod similar pentru a evita un pericol.

UTILIZARE ȘI ÎNGRIJIRE

1. Nu întoarceți aparatul în timp ce este utilizat sau conectat la rețea.
2. Deconectați aparatul atunci când nu îl utilizați și înainte de curățare.
3. Acest aparat este destinat exclusiv uzului casnic, nu profesional sau industrial.
4. Acest aparat nu este o jucărie. Copiii trebuie supravegheați pentru a se asigura că nu se joacă cu aparatul.
5. Acest aparat este destinat utilizării adulților. Asigurați-vă că acest produs nu este utilizat de persoanele cu dizabilități, copii sau persoane neobișnuite cu utilizarea acestuia.
6. Păstrați aparatul într-un loc uscat, fără praf și în afara razelor solare directe.
7. Orice utilizare greșită sau nerespectarea instrucțiunilor de utilizare face ca garanția și răspunderea producătorului să fie nule.

DESCRIERE



1. Capac protecție
2. Pâlnie
- 3 Filtru
4. Ax transmisie
5. Cană
6. Baza motorului

INSTRUCȚIUNI DE UTILIZARE

1. Derulați complet cablul înainte de conectare.
2. Conectați aparatul la rețea.
3. Tăiați fructele / citricele care trebuie stoarse în jumătate.
4. Așezați paharul la ieșirea sucului aparatului.
5. Porniți aparatul împingând în jos bucata de fruct, după ce a fost așezată pe pâlnie.
6. Pentru a opri aparatul, pur și simplu opriti presiunea asupra pâlniei.
7. Scoateți atât pâlnia, cât și filtrul pentru a goli cana.
8. Turnați sucul din cană și în pahare pentru a servi direct.
9. Dacă prelucrați o cantitate mare de fructe, trebuie să curățați periodic filtrul și să îndepărtați resturile de pulpă

CURĂȚARE

- Deconectați aparatul de la rețea și lăsați-l să se răcească înainte de a începe orice curățare.
- Cu excepția unității de alimentare și a conexiunii la rețea, toate piesele pot fi curățate cu detergent și apă sau lichid de spălare. Clătiți bine pentru a îndepărta toate urmele de detergent.
- Curățați echipamentul cu o cârpă umedă cu câteva picături de lichid de spălare și apoi uscați.
- Nu utilizați solvenți sau produse cu pH acid sau bazic, cum ar fi înălbitor sau produse abrazive, pentru curățarea aparatului.
- Nu scufunțați aparatul în apă sau în orice alt lichid și nu-l așezați sub robinet.
- Este recomandabil să curățați aparatul în mod regulat și să îndepărtați resturile de alimente.
- Următoarele componente pot fi curățate în mașina de spălat vase: capac de protecție, pâlnie, filtru, cană.

SPECIFICAȚII TEHNICE

Voltaj: AC 110-120V~/ 220V - 240V~

Frecvență: 50Hz-60Hz

Putere: 40W

Eliminarea corectă a acestui produs:



Acest simbol indică faptul că acest produs nu trebuie aruncat împreună cu alte deșeuri menajere în întreaga UE. Pentru a preveni posibilele daune aduse mediului sau sănătății umane prin eliminarea necontrolată a deșeurilor, reciclați-le în mod responsabil pentru a promova reutilizarea durabilă a resurselor materiale. Pentru a returna aparatul dvs. folosit, vă rugăm să utilizați sistemele de returnare și colectare sau contactați distribuitorul de la care a fost achiziționat produsul, acesta poate prelua acest produs pentru reciclare sigură pentru mediu.

Samo za uporabo v gospodinjstvu.
Pred uporabo natančno preberite ta navodila.

VARNOSTNI NAPOTKI IN SVARILA

- Preden vklopite aparat, natančno preberite ta navodila in jih shranite, da vam bodo v pomoč v prihodnje. Če ne bi sledili tem navodilom in jih upoštevali, bi lahko prišlo do nesreče.
- Vse dele izdelka, ki bodo v stiku z živili, pred uporabo očistite, kot je navedeno v razdelku o čiščenju.

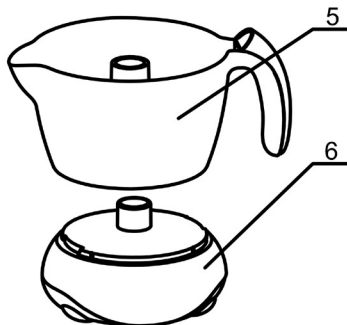
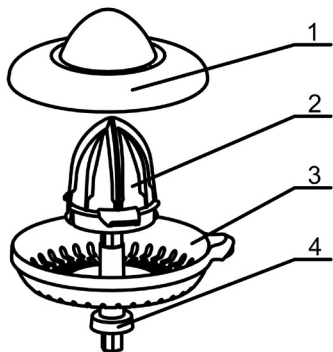
VARNOST V ZVEZI Z ELEKTRIKO

- Če je kabel ali vtič poškodovan, aparata ne uporabljajte.
- Pred priklopom aparata se prepričajte, da napetost, navedena na napisni ploščici, ustreza omrežni napetosti.
- Vtič aparata se mora pravilno prilegati omrežni vtičnici. Vtiča ne spreminjajte. Ne uporabljajte adapterjev za vtič.
- Aparata ne uporabljajte in ne shranjujte na prostem.
- Če je aparat padel na tla, če ima vidne znake poškodb ali če pušča, ga ne uporabljajte.
- Električnega priključnega žičnega kabla ne vlecite na silo. Električnega žičnega kabla nikoli ne uporabljajte za dvigovanje, prenašanje ali odklop aparata.
- Poskrbite, da se električni kabel ne bo kam zataknil ali zapletel.
- Preverite stanje električnega kabla. Če so kabli poškodovani ali zavozlani, je tveganje električnega udara povečano.
- Vtiča ne prijemajte z vlažnimi rokami.
- Ta aparat ni namenjen osebam (vključno z otroki) s telesnimi, senzoričnimi ali duševnimi okvarami ali pa osebam brez izkušenj in znanja, razen če so pod nadzorom osebe, ki je odgovorna za njihovo varnost, ali pa jim je ta oseba podala navodila za uporabo aparata.
- Da se otroci zagotovo ne bodo igrali z aparatom, jih je treba nadzorovati.
- Če je napajalni kabel poškodovan, ga mora zaradi preprečevanja nevarnosti zamenjati proizvajalec, proizvajalčev pooblaščen serviser ali podobno usposobljena oseba.

UPORABA IN NEGA

1. Med tem ko aparat uporabljate ali ko je priklopljen na omrežno napajanje, ga ne obračajte.
2. Ko aparata ne uporabljate in preden ga boste čistili, ga odklopite.
3. Ta aparat je namenjen samo za uporabo v gospodinjstvu in ne za profesionalno uporabo ali uporabo v industriji.
4. Ta aparat ni igrača. Da se otroci zagotovo ne bodo igrali z aparatom, jih je treba nadzorovati.
5. Ta aparat je predviden samo za odrasle. Poskrbite, da tega izdelka ne bodo uporabljali invalidi, otroci ali ljudje, ki niso vajeni ravnati z njim.
6. Aparat shranite na suhem mestu brez prahu, kjer ni neposredne sončne svetlobe.
7. Če aparat na kakršen koli način uporabljate napačno ali ne upošteвате navodil, sta garancija in odgovornost proizvajalca izničeni in ne veljata več.

OPIS



1. Zaščitni pokrov
2. Ožemalni stožec
3. Cedilni vstavek
4. Pogonska gred
5. Posoda za sok
6. Enota za motorjem

NAVODILA ZA UPORABO

1. Pred priklopom do konca odvijte kabel.
2. Priklopite aparat na omrežje.
3. Citrus, ki ga boste oželi, prerežite na pol.
4. Pod lijak, iz katerega pri aparatu izteka sok, postavite kozarec.
5. Položite polovico citrusa na ožemalni stožec in jo pritisnite navzdol, da vklopite aparat.
6. Da zaustavite aparat, nehajte pritiskati na ožemalni stožec.
7. Da izpraznite posodo za sok, odstranite ožemalni stožec in cedilni vstavek.
8. Da boste sok takoj postregli, ga iz posode zlijte v kozarce.
9. Če ožemate večjo količino sadežev, morate vmes čistiti cedilni vstavek in odstranjevati kašo.

ČIŠČENJE

- Preden aparat začnete čistiti, ga odklopite z omrežja in počakajte, da se ohladi.
- Vse dele, razen napajalne enote in omrežnega priključka, je mogoče čistiti z detergentom in vodo ali v tekočini za pomivanje. Da odstranite vse sledove detergenta, dele temeljito splaknite.
- Očistite dele aparata z vlažno krpo, namočeno z nekaj kapljicami tekočine za pomivanje, in jih nato osušite.
- Za čiščenje aparata ne uporabljajte topil ali izdelkov s kislim ali bazičnim pH, kot so belila, ali abrazivnih izdelkov.
- Aparata ne potaplajte v vodo ali katero koli drugo tekočino in ga ne postavljajte pod tekočo vodo iz pipe.
- Aparat je priporočljivo redno čistiti in odstranjevati ostanke živil.
- Naslednje dele lahko očistite v pomivalnem stroju: zaščitni pokrov, ožemalni stožec, cedilni vstavek, posodo za sok.

TEHNIČNE SPECIFIKACIJE

Napetost: AC 110-120 V~/220-240 V~

Frekvenca: 50-60 Hz

Moč: 40 W

Pravilno odstranjevanje tega izdelka:



Ta oznaka kaže, da tega izdelka nikjer v Evropski uniji ni dovoljeno odlagati skupaj z drugimi gospodinjskimi odpadki. Za preprečitev morebitne škode za okolje ali zdravje ljudi, ki nastane zaradi nenadzorovanega odlaganja v okolju, izdelek odgovorno reciklirajte, da boste spodbujali trajnostno naravnano ponovno uporabo virov surovin.

Uporabljeno napravo vrnite prek sistemov za vračanje in zbiranje ali pa se obrnite na prodajalca, pri katerem ste izdelek kupili; ta izdelek lahko prevzame in ga reciklira na način, ki je varen za okolje.

Samo za domaćinstvo.
Pre upotrebe pažljivo pročitajte uputstvo za upotrebu.

BEZBEDNOSNI SAVETI I OPREZI

- Pažljivo pročitajte ova uputstva pre uključivanja uređaja i čuvajte ih za buduću upotrebu. Nepoštovanje i pridržavanje ovih uputstava može dovesti do nezgode.
- Očistite sve delove proizvoda koji će biti u kontaktu sa hranom, kako je navedeno u odeljku za čišćenje pre upotrebe.

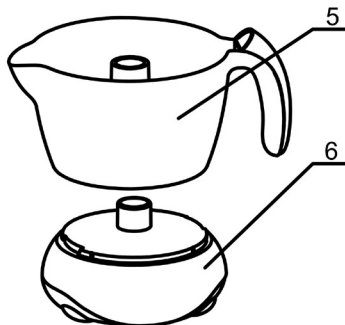
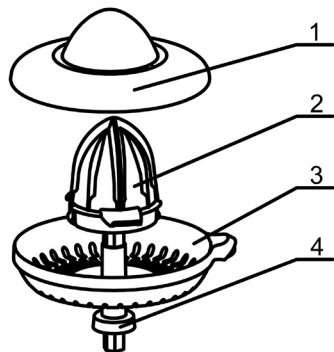
ELEKTRIČNA SIGURNOST

- Ne koristite aparat ako su kabl ili utikač oštećeni.
- Uverite se da napon naveden na natpisnoj pločici odgovara mrežnom naponu pre nego što priključite aparat.
- Utikač uređaja mora pravilno da stane u električnu utičnicu. Ne koristite adaptere za utikače.
- Ne koristite i ne držite uređaj na otvorenom.
- Ne koristite aparat ako je pao na pod, ako postoje vidljivi znaci oštećenja ili ako pri cedjenju curi.
- Ne vucite električnu priključnu žicu. Nikada nemojte koristiti električnu žicu za podizanje, nošenje ili isključivanje uređaja.
- Pazite da se električni kabl ne zaglavi ili uplete.
- Ovaj uređaj nije namenjen za upotrebu osobama (uključujući decu) sa smanjenim fizičkim, senzornim ili mentalnim sposobnostima ili sa nedostatkom iskustva i znanja, osim ako im osoba koja je odgovorna za njihovu sigurnost nije dala nadzor ili uputstva u vezi sa upotrebom uređaja .
- Decu treba nadgledati kako bi se osiguralo da se ne igraju uređajem.
- Proverite stanje električnog kabla. Oštećeni kablovi ili čvorovi povećavaju rizik od strujnog udara.
- Ne dodirujte utikač mokrim rukama.
- Ako je kabl za napajanje oštećen, proizvođač, njegov servis ili slično kvalifikovana osoba mora ga zameniti kako bi se izbegla opasnost.

UPOTREBA I ČIŠĆENJE

1. Ne okrećite aparat dok je u upotrebi ili priključen na električnu mrežu.
2. Isključite aparat iz mreže kada se ne koristi i pre nego što započnete čišćenje.
3. Ovaj uređaj je namenjen samo za domaćinstvo, a ne za profesionalnu ili industrijsku upotrebu.
4. Ovaj uređaj nije igračka. Decu treba nadgledati kako bi se osiguralo da se ne igraju uređajem.
5. Aparat čuvajte na suvom mestu, bez prašine i van direktne sunčeve svetlosti.
6. Nikada ne ostavljajte uređaj bez nadzora tokom upotrebe.
7. Svaka zloupotreba ili nepridržavanje uputstava za upotrebu daje garanciju i odgovornost proizvođača ništavnim.

OPIS



1. Zaštitni poklopac
2. Konus
3. Cediljka
4. Prenosnik
5. Posuda
6. Motorna jedinica

UPUTSTVO ZA UPOTREBU

1. U potpunosti odmotajte kabl pre nego što ga priključite.
2. Uključite aparat u električnu mrežu.
3. Presecite citrusno voće na pola koje treba iscediti.
4. Stavite čašu na izlaz za sok uređaja.
5. Uključite aparat pritiskom na komad citrusnog voća nakon što je postavljen na konus za sok.
6. Da biste zaustavili aparat, jednostavno zaustavite pritisak na konus.
7. Uklonite konus i filter da biste ispraznili posudu.
8. Sipajte sok iz posude u čaše da biste se direktno služili.
9. Ako obrađujete veliku količinu voća, morate povremeno očistiti filter i ukloniti ostatke pulpe.

ČIŠĆENJE

- Isključite aparat iz električne mreže i pustite da se ohladi pre početka čišćenja.
- Osim motorne jedinice i priključka na mrežu, svi delovi se mogu očistiti deterdžentom i vodom ili tečnošću za pranje. Temeljino isperite kako biste uklonili sve tragove deterdženta.
- Opremu očistite vlažnom krpom sa nekoliko kapi sredstava za pranje, a zatim osušite.
- Za čišćenje uređaja ne upotrebljavajte rastvarače ili proizvode sa pH kiselinom ili baze, kao što su belilo, ili abrazivne proizvode.
- Ne potapajte uređaj u vodu ili bilo koju drugu tečnost ili ga stavljajte pod mlaz vode koja teče.
- Preporučljivo je redovno čistiti uređaj i uklanjati ostatke hrane.
- U mašini za pranje posuda mogu se očistiti sledeći delovi: Zaštitni poklopac, konus, cediljka, posuda.

TEHNIČKE SPECIFIKACIJE

Napon: AC 110-120V~/ 220V - 240V~

Frekvencija: 50Hz-60Hz

Snaga: 40W

Pravilno odlaganje ovog proizvoda



Ova oznaka označava da se ovaj proizvod ne sme odlagati s ostalim kućnim otpadom u celoj EU. Da biste sprečili moguću štetu po životnu sredinu ili zdravlje ljudi zbog nekontrolisanog odlaganja otpada, odgovorno ga reciklirajte da biste promovisali održivu ponovnu upotrebu materijalnih resursa. Da biste vratili svoj korišćeni uređaj, koristite sisteme za vraćanje i prikupljanje ili se obratite prodavcu kod koga je proizvod kupljen, oni mogu uzeti proizvod za ekološku reciklažu.

TESLA

tesla.info