

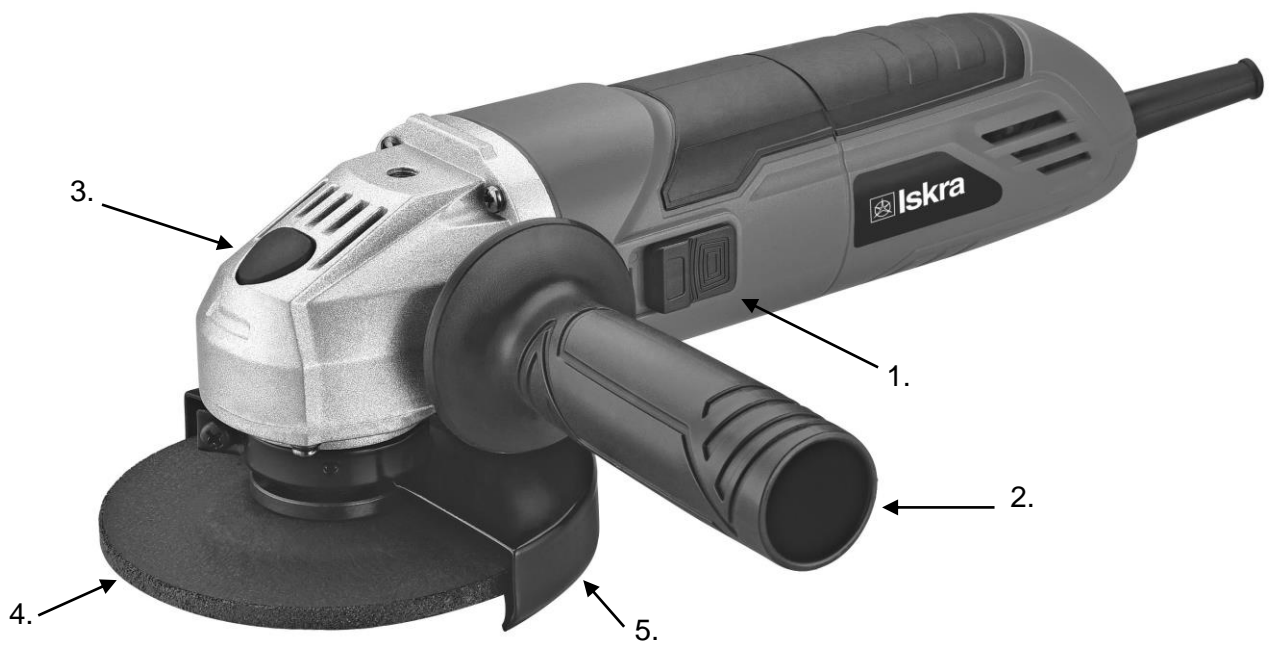


MODELL: GX-AG047

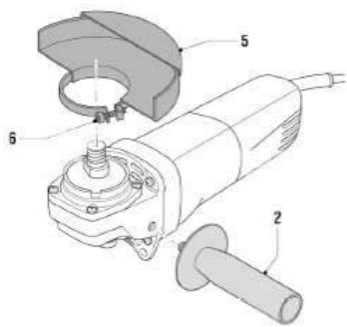
HU

SAROKCSISZOLÓ

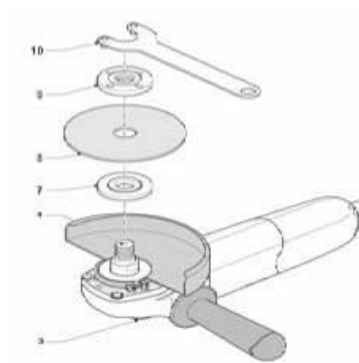
HASZNÁLATI ÚTMUTATÓ



Ábra.A



Ábra.B



Ábra.C



Ábra.D

## Használati utasítás

- Ezek az utasítások erre a készülékre vonatkoznak. Az utasítások fontos információkat tartalmaznak a készülék használatáról.
- A készülék használata előtt fontos, hogy olvassa el a teljes használati útmutatót, különös tekintettel a biztonsági előírásokra. Ezen utasítások be nem tartása súlyos sérülésekhez vezethet, vagy káros hatással a készülékre.
- Ezek az utasítások az Európai Unióra vonatkozó szabványokon és rendeleteken alapulnak.
- Ha ezt a készüléket külföldön használják, be kell tartania az adott ország előírásait.
- Tartsa meg ezeket az utasításokat későbbi felhasználás alapján. Ha harmadik személynek adja át ezt a készüléket, akkor ezt a kézikönyvet is kell nyújtani nekik.

## Figyelmeztetés magyarázat

Ezeket a figyelmeztető jeleket az útmutatóban vagy a készüléken találja meg:



### FIGYELEM!

Ez a figyelmeztető szimbólum / szó közepes kockázati szintet jelent, amely ha nem kerülik el, anyagi károkhoz, halálhoz vagy súlyos sérülésekhez vezethet.



### MEGJEGYZÉS!

Ez a szimbólum hasznos információkat nyújt a készülék használatáról.



### FIGYELEM!

A gyártó nem vállal felelősséget a készülék helytelen használatából, karbantartásából vagy cseréjéből eredő károkért, alkatrészek cseréje vagy átalakítása céljából. Csak egy hivatalos szervizügynök végezhet módosításokat ezen a készüléken.



### FIGYELEM!

A kézikönyvben leírt utasítások és figyelmeztetések be nem tartása áramütést, tüzet és / vagy súlyos sérüléseket okozhat.

A készülék használatakor, ahol a készülék fém alkatrészei rejtett elektromos vezetőkkel érintkezhetnek, vagy a saját elektromos vezetékével (ha van ilyen), mindig tartsa a készüléket műanyag, szigetelő fogantyúval.

**A SZIMBÓLUMOK MAGYARÁZATA**


**FIGYELEM!** Olvassa el és emlékezzen az összes biztonsági eljárásra, utasításra és figyelmeztetésre. Különös figyelmet kell fordítani az ezzel a szimbólummal jelölt utasításokra.



A termék megfelel a vonatkozó CE irányelveknek



Gondosan olvassa el, tartsa be és tartsa szem előtt a kézikönyv utasításait.



II Osztályú szimbólum



Magasfeszültség! Áramütés veszélye

no

RPM (fordulat percenként)

~

AC feszültség



A szemvédő felszerelés kötelező használata (mindig viseljen védőszemüveget).



Hallásvédő eszközök (füldugók, hangtompítók) kötelező használata.



Címke az elektromos és elektronikus berendezések külön gyűjtésére.



**FIGYELEM! Működés közben a fúrófejek Felforrósodnak. Égési veszély**



A légzőszervek védelmére szolgáló egyéni védőeszközök kötelező használata.



Kötelező védőkesztyű használata



A biztonsági cipő kötelező használata



**FIGYELEM!**

Ne terhelje túl a szerszámot. A túlterhelés és a motor ismételt elzáródása károsíthatja a szerszámot. Ez csökkenti az eszköz élettartamát.

**FIGYELEM!**

**A szerszám nem robbanásveszélyes környezetben való működésre szolgál!**

**ÁLTALÁNOS BIZTONSÁGI ÚTMUTATÓ****FIGYELEM!**

**Olvassa el az ebben a kézikönyvben leírt összes biztonsági figyelmeztetést és utasítást.**

A biztonsági előírások be nem tartása emberek és állatok áramütésnek, tűznek és súlyos következményeknek való kitettségéhez vezethet.

**Tartsa meg az összes biztonsági utasítást és figyelmeztetést (beleértve a szerszámon találhatóakat is) a későbbi használatra.**

A biztonsági utasításokban használt „elektromos szerszám” kifejezés egyaránt vonatkozik az elektromos hálózatról táplált elektromos szerszámokra (elektromos kábellel), valamint az újratölthető akkumulátorokból táplált elektromos eszközökre (elektromos kábel nélkül).

**MUNKATERÜLET BIZTONSÁGA**

- Tartsa a munkaterületet tisztán és jól megvilágítva. A rendetlen és megvilágítatlan munkaterületek és a padok sérüléseket okozhatnak.
- Ne használja a szerszámot robbanásveszélyes anyagok, például gyúlékony folyadékok vagy gázok közelében. A szerszám működése során keletkező szikra a párolgás vagy a por meggyulladását okozhatja.
- Tartsa távol a gyermekeket és a látogatókat. Bármely zavarás az ellenőrzés elvesztéséhez vezethet.

**ELEKTROMOS BIZTONSÁG**

- A szerszámdugónak meg kell felelnie az elektromos hálózati aljzatnak (ha a szerszám rendelkezik tápkábellel). Soha, semmilyen körülmények között és bármilyen okból ne módosítsa és ne dolgozza fel a csatlakozódugókat. Ne használjon adaptert földelt készülékekhez. A szabványosított és eredeti csatlakozók és csatlakozók csökkentik az áramütés veszélyét.
- Kerülje a földelt felületekkel, például csövekkel, radiátorokkal, kályhával vagy hűtőkkel való érintkezést. Ha teste földelt, az áramütés veszélye erősen megnő.
- Ne tegye ki a töltőt esőnek vagy hónak. Ha víz kerül a szerszámba, ez erősen megnöveli az áramütés veszélyét.
- Óvatosan kezelje a tápkábelt. Győződjön meg arról, hogy a zsinór úgy van-e elhelyezve, hogy ne lépjen rá, ne botoljon meg, vagy más módon ne érje sérülés vagy stressz. Soha ne használjon vezetéket az útdíj hordozásához, húzásához vagy lehúzásához. Soha ne tegye ki a vezetéket hőnek, olajnak, éles széleknek vagy mozgó tárgyakkal. A sérült vagy csomózott vezeték növeli az áramütés lehetőségét.
- Ha kint dolgozik, használjon megfelelő külső használatra szánt hosszabbítót. Megfelelő hosszabbító használatával csökken az áramütés veszélye.
- Ha nedves környezetben használja az eszközt, akkor csak áram-védőkapcsolóval (FID/RCD) biztosított áramhálózatot használjon. A FID kapcsolók használata csökkenti az áramütés veszélyét.

## **SZEMÉLYES BIZTONSÁG**

- a) A szerszám használatakor nagyon körültekintőnek kell lennie. Legyen tisztában azzal, amit csinál, és ésszerűen tegye. Ne használja a szerszámot, ha fáradt vagy kábítószert, alkohol vagy gyógyszer hatása alatt áll. A szerszám működtetésének egy pillanatnyi csökkentett figyelembevételével súlyos testi sérülésekhez vezethet.
- b) Mindig viseljen védőfelszerelést. Mindig viseljen védőszemüveget, védőkesztyűt és hallásvédőt. A munkakörnyezethez és körülményekhez igazított védőeszközök, például porvédő maszk, stabil cipő, sisak és hallásvédő használata csökkenti a fizikai sérülések veszélyét.
- c) Meg kell akadályozni, hogy az eszköz automatikusan elinduljon. A szerszám hálózati csatlakoztatása előtt, vagy a szerszám felemelése vagy szállítása előtt mindig ellenőrizze és ellenőrizze, hogy a kapcsoló ki van-e kapcsolva. Ne vigye és ne szállítsa a szerszámot az ujjával a kapcsolón tartva, és ne csatlakoztassa az elektromos hálózathoz, miközben a szerszám be van kapcsolva. Ezen utasítások be nem tartása balesetet okozhat.
- d) A szerszám bedugása és elindítása előtt távolítsa el az összes tartozékot és kulcsot. A szerszám forgó részén maradt kulcs fizikai sérülést okozhat.
- e) Ne nyúljon túl. Tartsa mindig megfelelően a talpát és egyensúlyát. Ne használja létrán vagy instabil felületen. Ez lehetővé teszi a szerszám megfelelő irányítását váratlan vagy előre nem látható helyzetek esetén.
- f) Viseljen megfelelő ruházatot. Ne viseljen laza ruházatot vagy ékszert, amely megakadhat a szerszám mozgó részeiben, és személyi sérülést okozhat. Viseljen hajvédő felszerelést hosszú haj esetén, hogy a haját ne szívja be a szellőzőnyílás.
- g) Ha a szerszám fel van szerelve szívó mechanizmussal és porgyűjtő mechanizmussal, mindig ellenőrizze, hogy megfelelően van-e felszerelve és bedugva. A porgyűjtő mechanizmus használata csökkentheti az emissziókat és a káros poroknak való kitettség hatását.

## **ÜZEMELÉS ÉS KARBANTARTÁS**

- a) Ne terhelje túl a szerszámot. Használjon megfelelő szerszámot / felszerelést a munkájához. Ha a szerszámot rendeltetészerűen használja, az magasabb minőségben és magasabb szintű biztonsággal működik.
- b) Ne használja a szerszámot, ha a be- / kikapcsoló nem működik. Minden olyan eszköz, amely nem használható be / ki kapcsolóval, veszélyes, ezért azonnal javításra szorul.
- c) A szerszám bármilyen használata előtt, beleértve a beállítást, karbantartást, a kellékanyagok cseréjét vagy tárolását, húzza ki a csatlakozót az elektromos hálózathoz. Ezek a megelőző biztonsági intézkedések csökkentik annak veszélyét, hogy a szerszám automatikusan elindul.
- d) Ha nem használja a szerszámot (ideértve azt is, ha csak korlátozott ideig hagyja felügyelet nélkül), tartsa a gyermekektől elzárva. Ne engedje, hogy olyan személyek használják az eszközt, akik nincsenek jól tájékozódva a kézikönyvben szereplő utasításokról. Ha képzetlen vagy nem képezett személyek használják, ez az eszköz veszélyes.
- e) A szerszám karbantartása. Ellenőrizze a lehetséges helytelen beállítást, a leszerelhető vagy rugalmas alkatrészek rossz rögzítését, az alkatrészek törésének lehetőségét és bármilyen egyéb szabálytalanságot, amely negatív hatással lehet a szerszám működésére. A balesetek nagy részét a szerszámok karbantartása okozza.
- f) Ellenőrizze, hogy a vágószerszámok tiszták-e. A szerszám felügyelete és használata könnyebb és biztonságosabb, ha az eszköz minden alkatrésze tiszta és karbantartott.
- g) A szerszámot és az összes kivehető alkatrészt és tartozékot az ebben a kézikönyvben található utasításoknak megfelelően kell használni, figyelembe véve az üzemeltetési feltételeket és az elvégzendő munka típusát. Az eszköz használata a kézikönyvben leírtaktól eltérő célokra veszélyes helyzeteket okozhat.

## **JAVÍTÁS**

A szervizelést csak erre felhatalmazott szervizközpont végezheti. Szervizeléskor csak azonos és eredeti pótalkatrészeket használjon.

## **KIEGÉSZÍTŐ BIZTONSÁGI ÚTMUTATÓ AZ ELEKTROMOS HORDOZHATÓ SZERSZÁMOKHOZ**

- a) Használjon további (oldalsó) kart, amely a szerszámhoz van rögzítve. A stabilitás elvesztése fizikai sérüléshez vezethet.
- b) Az alap használata esetén - ellenőrizze, hogy a szerszám rögzítéséhez használt speciális asztal, megfelelően van-e felszerelve. A megfelelő összeszerelés és beszerelés alapvető fontosságú az Ön biztonsága szempontjából. Megakadályozzák a szerszám földhöz ütődését.
- c) Biztosítsa a szerszám biztonságos rögzítését az alaphoz. Ha a szerszámot az alaphoz rögzítése közben mozgatja, az ellenőrzés elvesztését okozhatja.
- d) Az alapot sík, szilárd és biztonságos talajra kell felszerelni. Az alap lehetővé teszi a szerszám stabil működését, és állandó felügyeletet igényel.

- e) Ne terhelje túl az alapot, és ne használja létrának. Ezen utasítások be nem tartása túlterhelést okozhat, vagy az alap felborulhat. Ezek az utasítások nagyobb alapokra vonatkoznak.

## **KIEGÉSZÍTŐ BIZTONSÁGI UTASÍTÁSOK**

- a) Ezt a szerszámot csiszolásra, tisztításra, polírozásra vagy vágásra tervezték. Olvassa el az összes biztonsági előírást, figyelmeztetést, olvassa el az összes ábrát és specifikációt, amely a szerszámhoz készült kézikönyvben található. Az alább felsorolt utasítások be nem tartása áramütést, tüzet vagy súlyos testi sérüléseket okozhat.
- b) Ez az elektromos szerszám nem csiszolópapírral való csiszolásra lett tervezve csiszolásra drótkéfével kell használni. Az elektromos szerszám számára nem tervezett használati módszerek veszélyt és testi sérülést okozhatnak.
- c) Ne használjon olyan tartozékokat (az orsócsiszolóra szerelt különféle kiterjesztések általános neve), amelyeket a gyártó nem pontosan határozott meg és ajánlott. Az, hogy ezek a kiegészítők beépíthetők az eszközbe, még nem jelenti azt, hogy biztonságos a használatuk..
- d) A tartozékok névleges sebességének meg kell egyeznie a szerszámon felsorolt maximális sebességgel. A névleges (megengedett) sebességnél gyorsabban forgó tartozékok összetörhetnek és szétrepülhetnek.
- e) A tartozék külső átmérőjének és vastagságának meg kell felelnie a megengedett tartományi lehetőségek (kapacitás) eszközeinek. A nem megfelelő méretű kiegészítők nem lehetnek biztonságosak és ellenőrizhetők.
- f) A vágókorongok, vagy más tartozék nyitási méretének meg kell egyeznie a szerszám pontos sebességével (fordulat percenként). Azok a kiegészítők, amelyek nyílása nem egyezik a rögzítőhosszabbítással, kiegyensúlyozatlanok lesznek. Túlzott rezgés jelenik meg, ami az irányítás elvesztéséhez vezethet.
- g) Ne használjon sérült tartozékokat, minden használat előtt ellenőrizze az eszközt és tartozékait. Ha leejti az eszközt ellenőrizze alaposan hogy nem történt benne sérülés, szükséges cserélje ki az alkatrészeket. A kiegészítők ellenőrzése és felszerelése után a megfigyelőknek biztonságos távolságba kell vonulni (hogy elkerüljék a kilövődő darabkákat) és az eszközt használat nélkül 1 percre teljes sebességen kell járattatni. Ha az eszköz sérült volt ebben az időtartamban darabokra hullik. Szánjon különös figyelmet a biztonságra.
- h) Mindig viseljen egyéni védőfelszerelést. A szerszámok használatától függően használjon arcvédő felszerelést és védőszemüveget. Viseljen tüdővédőt (porvédő maszkot), hallásvédőt (hangtompítót), védőkesztyűt és mellényt, amely képes megállítani az apró darabokat. A szemvédelemnek képesnek kell lennie a különböző típusú eljárásokból származó repedések megállítására. A szűrőnek vagy a védő pormaszknak képesnek kell lennie a munkavégzés során keletkező káros anyagok szűrésére. A túl hosszú intenzív zajnak kitéve hallásvesztéshez vezethet.
- i) Győződjön meg arról, hogy a megfigyelők biztonságos távolságban vannak a munkaterülettől. A hatótávolságon belüli személyeknek személyi védőfelszerelést kell viselniük. A hulladék vagy tartozékok részei károsodást vagy sérülést okozhatnak a munkahelyen.
- j) A szerszám működése során, amikor apró alkatrészei érintkezhetnek rejtett elektromos vezetőkkel, vagy saját elektromos kábelével mindig a műanyag szigetelt fogantyút fogja meg. A szerszám fémrészei, amikor érintkezésbe kerülnek az elektromos vezetővel, »életben vannak« (feszültség alatt). Ezen utasítás be nem tartása áramütést okoz.
- k) A kábelt mindig a forgó szerszámrészek oldaláról helyezze el. Ha elveszíti az irányítást, levághatja a kábelt, különben a kábel feltekeredik, és behúzza a kezét a szerszám forgó részébe.
- l) Soha ne hagyja el a készüléket, amíg a forgó tartozékok teljesen le nem állnak. Ha a szerszám érintkezik forgó tartozékokkal, akkor az kiszabadulhat az irányítástól.
- m) Soha ne indítsa el a szerszámot, amelyet a testénél hord. Véletlen érintkezés közte és a forgó szerszám között levághatja ruháit vagy súlyos testsérüléseket okozhat.
- n) Rendszeresen tisztítsa meg a hűtőszerszámokat. Darabok feldolgozásakor a szellőzőnyílás visszahúzódhat a szerszám fémporjaiban. Nagyobb mennyiség esetén a por elektromos meghibásodást okozhat.
- o) Soha ne használja a szerszámot gyúlékony anyagok közelében. A szikra tüzet okozhat.
- p) A folyadékok áramütést okozhatnak. Ne használjon hűtőfolyadékot igénylő kellekeket. A víz használata áramütést okozhat.

## **VISSZARÚGÁS ÉS FIGYELMEZTETÉSEK**

A visszarúgás egy hirtelen reakció, amely akkor fordul elő, amikor a forgó szerszámrögzítés (csiszolókorongok, csiszolólemezek, drótkéfék stb.) Elakad vagy beakad. Az elakadás vagy beakadás a forgó szerszám rögzítésének hirtelen leállítását okozza. Ebben az esetben az elektromos szerszám ellenőrizetlenül felgyorsul a szerszámrögzítés forgásirányával ellentétes irányban. Ha például a csiszolótárcsa elakad a munkadarabban vagy megakad, a munkadarabba bevágott csiszolókerék széle megakadhat, és a csiszolótárcsa vagy visszarúgás befecskendezését okozhatja. A csiszolótárcsa a felhasználó felé, vagy attól távol mozog, attól függően, hogy a kerék milyen irányban forog el az elakadás

helyén. Ilyen esetben a köszörülő kerekek is megrepedhetnek. A visszarúgás az elektromos szerszám helytelen vagy nem megfelelő használatának következménye. Megfelelő óvintézkedésekkel az alábbiakban leírtak szerint elkerülhető.

- a) Mindig erősen fogja meg a szerszámot. Helyezze testét és karját olyan helyzetbe, amely lehetővé teszi a visszarúgás amortizálását. A visszarúgás és a sokk erőinek jobb irányítása és biztonsága, illetve a tömeg forgás közbeni megőrzése érdekében mindig használjon kiegészítő kart (ha van). A fentiek tiszteletben tartásával a kezelő kontrollálja a visszarúgás teljesítményét és teljesítményét.
- b) Soha ne tegye a kezét a forgó tartozék közelébe. Ha keze túl közel van a forgó alkatrészekhez, visszarúgást okozhat a kezén, és nagy a sérülések veszélye.
- c) Visszarúgás esetén soha ne vegye testét a szerszám forgó részéhez. Visszarúgás esetén, amikor a készülék megérinti az akadályt, az ellentétes forgásirányba kezd mozogni.
- d) Legyen nagyon óvatos a szögek, éles élek stb. feldolgozásakor. Kerülje el a szerszám beragadását és kapcsolását. A szögek, az éles élek vagy a pattogó közel kerülnek a forgó alkatrészekhez az visszarúgáshoz vagy az irányítás elvesztéséhez is vezetheti az eszköz fölött.
- e) Ne tegyen favyágásra vagy faragásra szolgáló láncvágót vagy az edzett pengét. Ezek a vágók gyakran visszarúgást és irányítás elvesztését okozják.

## **KIEGÉSZÍTŐ BIZTONSÁGI UTASÍTÁSOK AZ ŐRLÉSHEZ ÉS A VÁGÁSHOZ**

- a) A szerszámhoz mindig ajánlott vágókéceket használjon. Használjon megfelelő védőt is, amely a penge megfelelő részéhez készült.
- b) A vállas csiszolókorongokat úgy kell felszerelni, hogy az őrlési felület ne érje túl a védőburkolat szélét. A helytelenül szerelt köszörülő kerék a védőburkolat szélén túl nem védhető megfelelően.
- c) A védőburkolatot biztonságosan és olyan helyzetben kell rögzíteni a szerszámhoz, hogy az őrlőkerék minimális része a kezelő felé irányuljon. Maximális biztonságot kell biztosítani. A védőburkolat megakadályozza a véletlen érintkezést a kerékekkel, és megvédi a kezelőt a pengétől.
- d) A vágókécek csak arra a célra használhatók, amelyre készültek. Csiszoláshoz nem szabad vágótárcsát használni. Az éllel vágó vágótárcsa összenyomódhat az oldalnyomás miatt.
- e) A kiválasztott lemeznél mindig a megfelelő méretű és alakú "sértetlen karimákat" használja. A megfelelően megválasztott karima csökkenti a tárcsa törésének kockázatát. A különböző tárcsák peremei könnyen eltérnek a köszörülő kerekek peremeitől.
- f) Ne használja a használt, nagyobb szerszámokból származó lemezeket. A nagyobb szerszámoknak szánt tárcsák nem alkalmasak nagy sebességű kis szerszámokhoz és szétszóródhatnak.

## **TOVÁBBI BIZTONSÁGI UTASÍTÁSOK A VÁGÁSHOZ**

- a) Ne gyakoroljon túl nagy nyomást a vágótárcsára, és ne hagyja, hogy beragadjon. Ne próbálja meg elérni a túl nagy vágási mélységet. A vágótárcsára gyakorolt túlzott nyomás megnöveli a terhelést és ezáltal a tárcsa hajlamát a hajlításra és az elakadásra. Ez a lemez visszarúgását vagy törését eredményezheti.
- b) Soha ne álljon a forgó tárcsa irányában és mögött. Amikor a vágótárcsát előre mozgatja (azaz önmagától és a vágási ponttól), az esetleges visszarúgás a forgótárcsát közvetlenül önre lökheti.
- c) Elakadás vagy egyéb vágási akadályok esetén azonnal kapcsolja ki a szerszámot. Próbáljon stabilizálni a lehető legjobban, amíg teljesen meg nem áll. Soha ne próbálja meg a pengét a vágó anyagból húzni, amíg a kerék forog, mert ez visszarúg. Ellenőrizze és végezze el a korrekciós lépéseket az elakadás vagy a vágótárcsa eldugulásának elhárításához.
- d) Soha és semmilyen körülmények között ne indítsa újra a gépet, amíg a vágótárcsa a vágószerszámban van. Hagyja, hogy a vágótárcsa elérje a maximális sebességet, majd a vágás folytatásához óvatosan dobja be a vágóanyagba. Amikor a szerszámokat újraindítja a vágóanyagban, a vágótárcsa elakadhat vagy felemelkedhet, vagy visszarúgást okozhat.
- e) Nagy vágó anyagok vágásakor mindig biztosítson megfelelő támogatást. Ez csökkenti a vágótárcsa elakadásának lehetőségét és visszarúgását. A nagyobb feldolgozott anyagok a súlya alatt meghajlanak, ezért megfelelő támasztékban kell lenniük. A támasztó tárgyakat a vágás / csiszolás vonalának közelében kell elhelyezni a tárcsa mindkét oldalán.
- f) Legyen különösen körültekintő, ha vakon vág egy meglévő falba. A vágótárcsa elvághatja a vízellátást, a gázvezetékeket vagy az elektromos vezetékeket, ami visszarúgást okozhat.



## KIEGÉSZÍTŐ BIZTONSÁGI UTASÍTÁSOK CSISZOLÓPAPÍRRAL VALÓ ŐRLÉS SORÁN

- a) Ne használjon túl nagy csiszolókorongokat. A csiszolókorong megfelelő típusának kiválasztásához vegye figyelembe az utasításokat és a gyártó ajánlásait. Az őrlőtárcsa azon része, amely kinyúlik az alapkerék határain, széthúzódhat, visszarúghat és a tárcsa károsodását okozhatja.

## KIEGÉSZÍTŐ BIZTONSÁGI UTASÍTÁSOK A POLÍROZÁSHOZ

- a) Polírozáshoz minden alkatrésznek szorosan rögzítve kell lennie. Távolítson el vagy vágja le a lógó részeket, szálakat. Ha valami lóg meg tud akadni az ujjain vagy egy munkaeszközön.

## KIEGÉSZÍTŐ BIZTONSÁGI UTASÍTÁS A SÚROLÁSHOZ

- a) Tudnia kell, hogy a szerszám előírt használata során a súroló megkötődhet. Ne gyakoroljon túlzott nyomást a kefére. A súroló könnyen behatol a könnyű ruházatba és a bőrbé.
- b) Ha a védőburkolat használata kefézés közben javasolt, ne hagyja, hogy az huzalgyűrű vagy a kefe és a védőburkolat egybeessen. A centrifugális erő és az impedancia hatására a kefe átmérője vagy a huzal gyűrű átmérője kiszélesedhet a forgás során.

## FŐSZERSZÁM ALKATRÉSZEK ÉS KAPCSOLÓK (A ábra)

Sarokcsiszoló:

1. Kapcsolja be / ki
2. Oldalsó fogantyú

3. Tengelyzár

4. Csiszoló kerék

5. Kerékvédő

## ÜZEMELÉS



### FIGYELEM!

A sarokcsiszolót beton, kő és fém tárgyak vágására, csiszolására és ecsetelésére tervezték és gyártják. Ne terhelje túl a sarokcsiszolókat. Ellenőrizze és biztosítsa, hogy a készüléken feltüntetett feszültség megegyezik-e a hálózati feszültséggel. Ne feledje: miután kikapcsolta a szerszámot, a lemez meghatározott ideig tovább fog önállóan forogni! Visszarúgás veszélye!



### FIGYELEM!

A lemez beállítása vagy szétszerelése előtt mindig húzza ki az áramellátást: ellenőrizheti, hogy az eszköz biztonságosan és teljesen le van-e állítva, majd húzza ki a konnektorból.



### FIGYELEM!

Mielőtt behelyezné a szerszámot a csatlakozóba, ellenőrizze és adja meg: hogy a kapcsoló be/kikapcsolója "STOP" állásban van. Áramkimaradás (pl. áramkimaradás, biztosíték meghibásodása stb.) MINDIG húzza ki a szerszámot, és helyezze a kapcsolót "STOP" állásba. Ez megakadályozza, hogy az eszköz váratlanul megkezdje a működést. Mindig használjon megfelelő szabványos kábelszerelvényeket.

## TOVÁBBI UTASÍTÁSOK A BIZTONSÁGOS MŰKÖDÉSHEZ

- Működés közben SOHA ne nyomja meg az orsózár reteszelő gombját.
- Ne dolgozzon fel mérgező, gyúlékony, rákkeltő anyagokat, vagy ha ezek befolyásolják a reprodukzív szerveket.

- Ne dolgozzon fel olyan apró darabokat, amelyeket korábban nem rögzített és biztosított.
- Mindig jól megvilágított és tágas helyen dolgozzon, a közelben ne legyen gyúlékony anyag.

## VÉDŐBURKOLAT ÉS AZ OLDALSÓ KAR beállítása (ÁBRA. B)

A készülék védőburkolattal (5) van felszerelve, amely az üzemeltetési követelményeknek megfelelően foroghat. Állítsa a védőburkolatot a szerszám csapágyházára, és jól rögzítse a csavarokkal (6). A védőburkolatnak mindig a szerszám kezelőjével szemben kell lennie. Figyelje a szikra irányát, és ha szükséges, javítsa ki a védőburkolat helyzetét. AB ábrán látható módon állítsa a kart a szerszám bal vagy jobb oldalára.



### FIGYELEM!

Ne hagyja, hogy a szikrák és részecskék a kezelő vagy más élőlények felé irányuljanak. Ügyeljen arra is, hogy a szikrák ne repüljenek a közeli tárgyakba (csomagolásba) vagy gyúlékony anyagokba. Tűzveszély. Minden védőelfordulás előtt húzza ki a szerszámot a csatlakozóból. Hagyja, hogy a szerszám teljesen leálljon és lehűljön. Soha ne használja a szerszámot megfelelően felszerelt védőburkolat nélkül. Fennáll a veszélye a súlyos fizikai sérülések.

## Tartozékok (vágó- és csiszolótárcsák) (ábra. C)

- Helyezze a szerszámot sík és száraz felületre (munkaasztalra) úgy, hogy a védőburkolat felfelé nézzen
- Állítsa be a távolságaz alap (7) az orsó (4) ülése között
- Helyezze a lemezt (8) a távolságalapra (7),
- Húzza meg az anyát (9) az orsón
- Nyomja meg az orsó reteszelésének gombját és használja a kulcsot (10)
- Erősen húzza meg az anyát (9).

A lemez szétszereléséhez kövesse az ellenkező sorrendet



### FIGYELEM!

A szerszám és a kellékanyagok összeszerelése/ szétszerelése előtt mindig kapcsolja ki a szerszámot, és húzza ki a dugót az elektromos csatlakozóból.

## Az eszköz indítása (D ábra)

### Kezdés:

- Nyomja be / kikapcsoló (1) a készülék irányban előre felé a fórumon ("I"), hogy a kapcsoló jön egy megállás- Várja meg, amíg a szerszám eléri a megfelelő percenkénti fordulatot.

### LEÁLLÍTÁS:

- Nyomja meg a kapcsolót az off (1) állásba. A kapcsoló kikapcsoló "0" helyzetbe mozdul – pozíció a biztonságos indításhoz.

### MUNKATERÜLET:

- Tisztának és rendezettnek kell lennie. Üzemi környezetben nem szabad olyan tárgyakat felülelően tartani, amelyeket a kezelő megcsúsztat vagy megbotolhat - A szerszám megdöntése (vágáshoz) nem haladhatja meg a 40°-ot. Visszarúgás veszélye!

## HIBAELHÁRÍTÁS

### Sarokcsiszoló nem működik?

Győződjön meg róla, hogy van áram a hálózatban. Soha ne nyissa ki a készüléket. A gyártó nem vállal felelősséget a készüléken végzett jogosulatlan munkavégzésből vagy az utasítások figyelmen kívül hagyásából eredő károkért. Ezáltal a tulajdonos elveszíti a jogot, hogy garanciális igényt tartajon a tényleges hibára (lásd a jótállási nyilatkozatot)

## KARBANTARTÁS



### FIGYELEM!

Mielőtt bármilyen munkát végezne a szerszámon, húzza ki az elektromos hálózatból. Rendszeresen tisztítsa meg a hűtőnyílásokat. Üzemzavar esetén forduljon az ISKRA hivatalos szervizközpontjához.

**Ne próbálja meg saját maga kicserélni a sérült hálózati kábelt. A hálózati kábelt csak erre felhatalmazott személy cserélheti ki.**

A készülék nem igényel különös figyelmet a tisztításhoz és karbantartáshoz:

- poros környezetben végzett munka ellenőrzése és a munkaterület
- ne használjon fémtárgyakat a vágóelemek tisztítására, mert károsíthatja a szerszámot
- a kefék cseréjét és a meghajtóegység kenését a gyártó hivatalos szerveze végzi.

## KARBANTARTÁS


Csak a gyártó eredeti kellékeit, tartozékait és pótalkatrészeit használja. Ha a szerszám a rendszeres karbantartás és minőségellenőrzés ellenére sem teljesít jól, azt a szerviznek meg kell javítania.

**Soha ne áztassa a szerszámot vagy annak bármely részét a folyadékba.**

## Megjegyzések

Ezt az eszközt nem használhatják csökkent fizikai, kognitív és szellemi képességekkel rendelkező személyek (beleértve a gyermekeket is), illetve olyan személyek, akik nem rendelkeznek szükséges ismeretekkel és tapasztalattal, kivéve, ha a művelet során felügyelik őket, vagy a biztonságukért felelős személy a szerszám üzemeltetésére utasítja őket.

## MŰSZAKI ADATOK

NÉV	MÉRTÉKEGYSÉG	TÍPUS GX-AG047
Feszültség	V (a.c.)	230-240; 50Hz
Teljesítmény	W	900
Fordulat percenként (no)	min <sup>-1</sup>	12.000 (terhelés nélkül)
Vágó/csiszolókerék átmérője	mm	125
Orsómenet	mm	M14
Lp(A) hangnyomás szintje	dB(A)	84
Hangerő szintje LW(A)	dB(A)	95
A rezgés szintje	m/s <sup>2</sup>	3,62
Biztonsági osztály		Kettős szigetelés