



Iskra

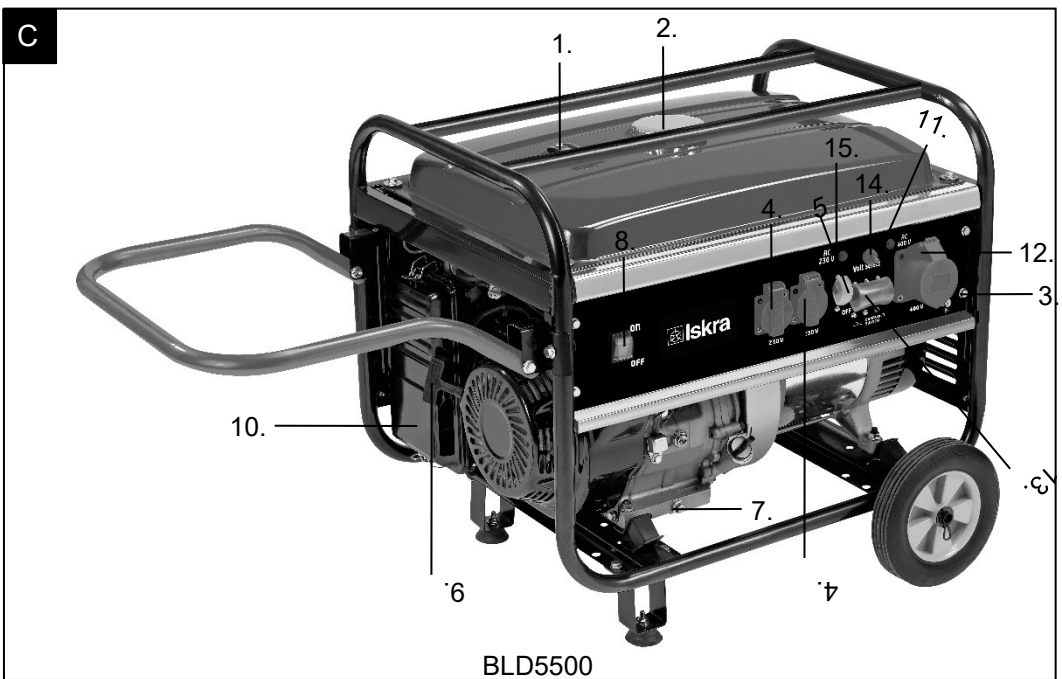
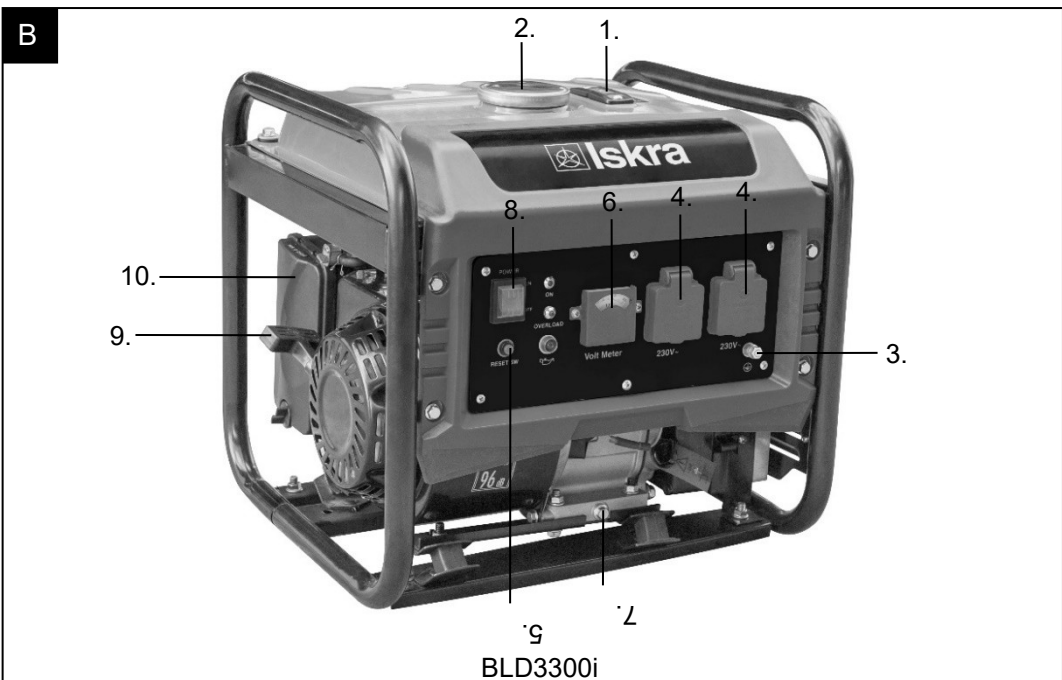
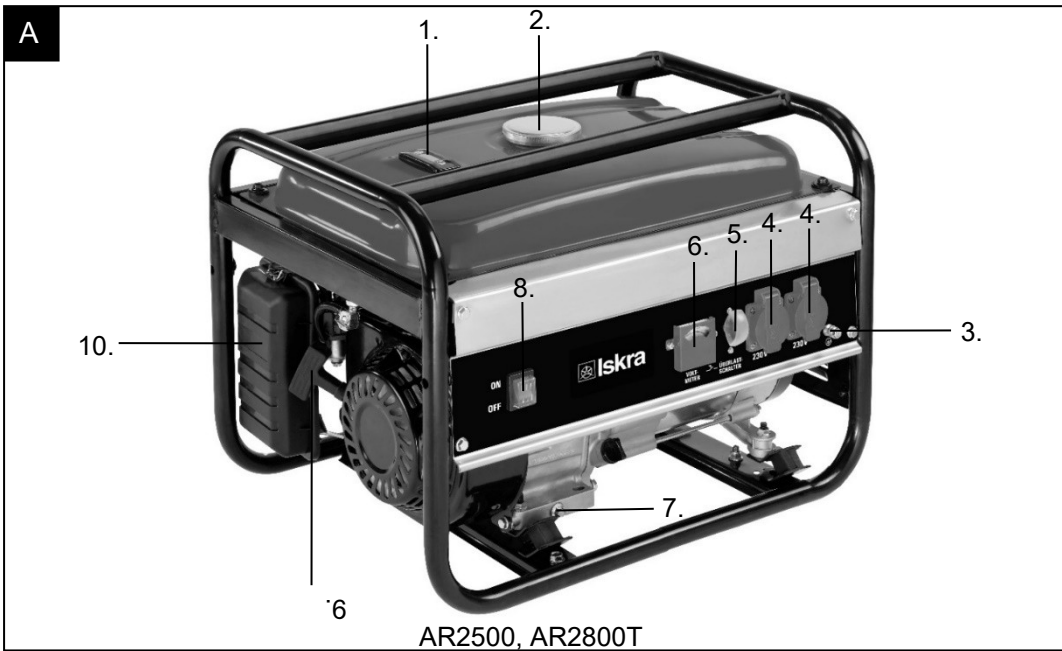


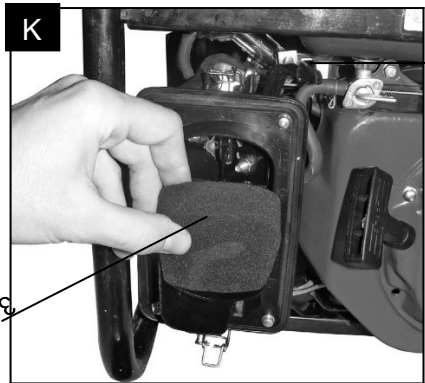
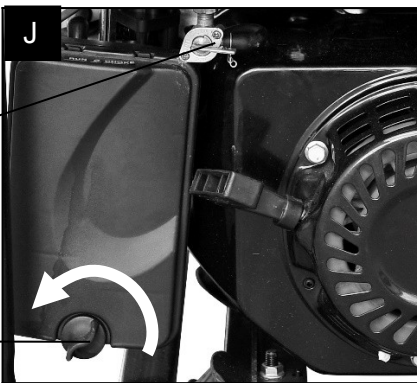
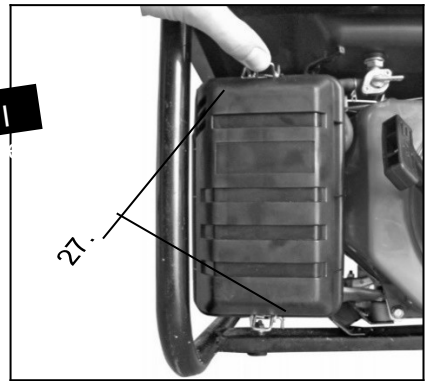
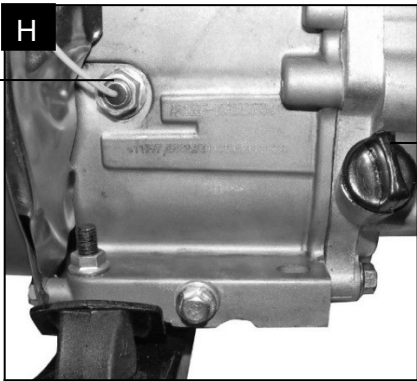
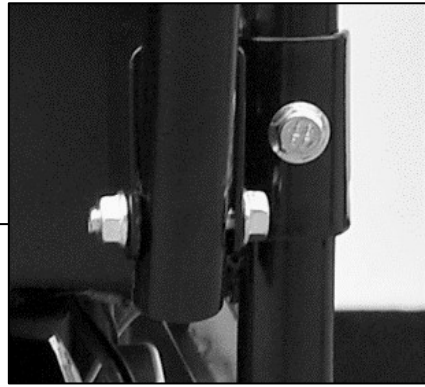
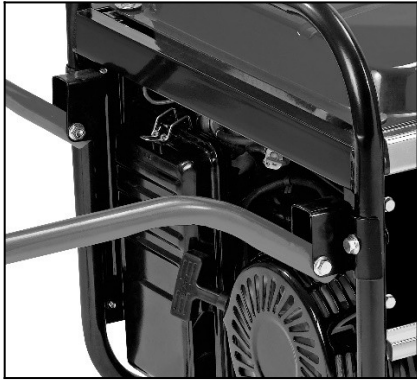
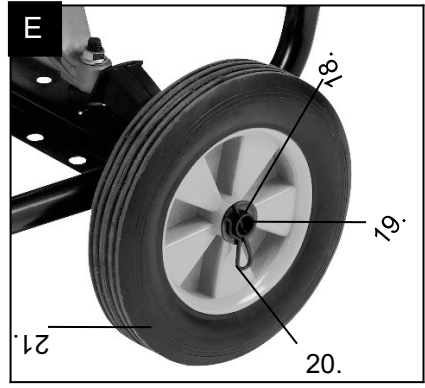
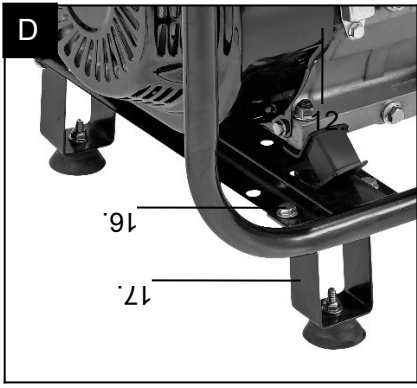
MODELL: AR2500, AR2800T, BLD3300i, BLD5500

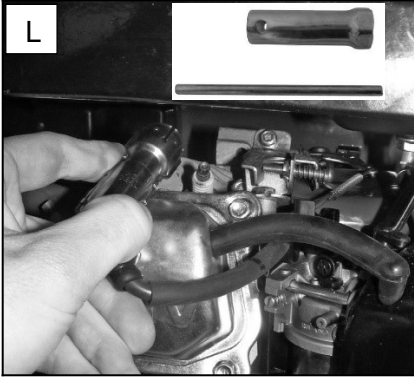
HU

BENZINES ÁRAMFEJLESZTŐ

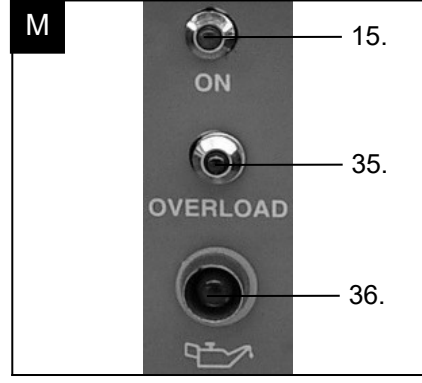
AZ EREDETI UTASÍTÁSOK FORDÍTÁSA







M



F

22.

23

Általánosságban



Olvassa el az utasításokat és őrizze meg őket

- Ez a használati utasítás erre a készülékre vonatkozik. Fontos információkat tartalmaz a termék használatának megkezdéséhez és kezeléséhez.
- A készülék használata előtt figyelmesen és egészében olvassa el a használati utasítást, különösen a biztonsági utasításokat. Ezen használati utasítás követésének elmulasztása súlyos sérüléseket okozhat, vagy a készülék károsodását okozhatja.
- A használati utasítás az Európai Unióban hatályos szabványokon és előírásokon alapul.
- Külföldön tartsa be az adott ország előírásait és törvényeit.
- Őrizze meg a használati utasításokat későbbi használatra. Ha harmadik félnek adja át a készüléket, akkor feltétlenül egyidejűleg adja át nekik ezeket az utasításokat.



FIGYELEM!

A gyártó nem vonható felelősségre, a készülék helytelen használatából, helytelen karbantartásából és a készüléken történő alkatrész csere vagy módosítás célú beavatkozásokból eredő károkért. A készüléken csak a készülék gyártójának hivatalos szervizközpontja végezhet beavatkozásokat.



FIGYELEM!

A használati utasításban leírt utasítások és figyelmeztetések követésének elmulasztása, áramütést, tüzet és/vagy akár súlyos sérüléseket okozhat. Ha a készülék használatakor, annak fémrészei érintkezhetnek rejtett elektromos vezetőkkel vagy annak tápkábelével (ha az rajta van), mindig tartsa a műanyag, szigetelt fogantyút fogva.

SZIMBÓLUMOK

A következő grafikus szimbólumok és figyelmeztető szavak vannak használatba az utasításokban vagy a készüléken:



FIGYELEM!

Veszélyes helyzetet jelez, amelyet, ha nem kerülnek el, halált vagy súlyos sérüléseket eredményezhet.



Ez a szimbólum hasznos információkat nyújt a készülék használatáról.

VIGYÁZAT!

Veszélyes helyzetet jelez, amelyet, ha nem kerülnek el, kisebb vagy közepes sérülést eredményezhet.



FIGYELEM! Olvassa el és jegyezze meg az összes biztonsági eljárást, utasítást és figyelmeztetést. Fordítson különös figyelmet az ezzel a szimbólummal jelölt utasításokra.



Megfelelőségi nyilatkozat (lásd a "Megfelelőségi nyilatkozat" szakaszt): Az ezzel a szimbólummal jelölt termékek megfelelnek az Európai Gazdasági Térség összes közösségi szabályának.



FIGYELEM! Forró alkatrészek. Tartson távolságot.



VESZÉLY! Tankolás közben kapcsolja ki a motort.



VESZÉLY! A készülék kipufogógázai mérgezőek. Figyelmeztetés, fulladás veszély.



VESZÉLY! Nem szellőztetett helyiségekben ne használja a készüléket.



FIGYELEM!! Gyúlékony anyagok.



FIGYELEM! Magasfeszültség! Áramütés veszélye



FIGYELEM!! Robbanás veszély.



Elektromos és elektronikus berendezések elkülönített gyűjtését jelző szimbólum.



Ez a szimbólum a készülék védelmi szintjét jelöli (class I), egy(rétegű) szigeteléssel.



AC Váltó áram



A hallásvédő eszközök (dugók, fülvédők) használata kötelező.



Védőkesztyű használata kötelező.

Használat célja

Az áramfejlesztő rendeltetése kizárólag elektromos szerszámok és lámpák energiaellátása. Az elektromos szerszámok és a lámpák pedig ugyan úgy alkalmasak kell, hogy legyenek áramfejlesztővel történő használatra is. Az áramfejlesztő rendeltetése csak kültéri használat, de bel térben is használható, ha a kipufogógázok megfelelő módon ki vannak vezetve.

Az áramfejlesztőt csak a jelen használati utasításban leírtak szerint használja. Bármilyen más felhasználás nem megfelelőnek számít és anyagi kárt, vagy akár személyi sérülést okozhat. Az áramfejlesztő nem játék. A gyártó vagy az eladó nem vállal felelősséget a helytelen vagy rendellenes használatból eredő károkért.

ÁLTALÁNOS BIZTONSÁGI UTASÍTÁSOK



FIGYELEM!

Rövidzárlat és áramütés veszélye!



Az áramfejlesztő helytelen használata rövidzárlatot és ebből eredő sérüléseket okozhat, áramütés következtében.

- Csak akkor csatlakoztassa az elektromos készüléket az áramfejlesztőhöz, ha a készülék elektromos feszültsége megegyezik a típustáblán szereplő információkkal, és ha az elektromos készülékek megfelelő állapotban vannak.
- Nem minden elektromos készülék alkalmas áramfejlesztővel történő használatra. Ha kétségei vannak, forduljon a készülék gyártójához, hogy jóváhagyja az elektromos készülék alkalmasságát, az áramfejlesztővel történő használatra.
- Ha kültéren van és hosszabbítóra van szüksége, használjon "H07RN-F" típusú hosszabbítót.
- Ha a hosszabbító kábel vezetőkeinek átmérője 1,5 mm², legfeljebb 50 méteres hosszabbítót lehet használni.
- Ha a hosszabbító kábel vezetőkeinek átmérője 2,5 mm², akkor legfeljebb 100 méteres hosszabbító lehet használni.
- Helyezze a hosszabbítót és a csatlakoztatott készülék tápkábelét úgy, hogy senki ne léphessen rájuk.
- Ne csatlakoztasson elosztókat az áramfejlesztőhöz.
- Soha ne érintsen sérült elektromos csatlakozókat vagy más elektromos alkatrészeket.
- Soha ne érjen nedves kézzel az áramfejlesztőhöz vagy az elektromos alkatrészeihez.
- Soha ne húzza ki a csatlakoztatott készülék tápkábelét a hálózati aljzatból a kábelt húzva, hanem mindig a csatlakozót húzva.
- Ne használja az áramfejlesztőt esőben, hóban vagy ködben.
- Soha ne csatlakoztassa az áramfejlesztőt elektromos feszültséghez vagy csatlakoztatóhoz.

Gyerekek és csökkent mozgás, érzékszervi vagy szellemi képességekkel rendelkező személyek (például részleges fogyatékossgal élő személyek, csökkent mozgás és szellemi képességekkel rendelkező idősebb személyek) vagy tapasztalat és ismeretek hiányával rendelkező személyek (például nagyobb gyerekek) számára veszélyes!

- Gyerekeknek és csökkent mozgás, érzékszervi vagy szellemi képességekkel rendelkező személyeknek, illetve tapasztalat és ismeretek hiányában szenvedőknek, nem engedélyezett a készülék használata, felügyelet nélkül. A készülék nem játék, főleg nem gyerekeknek. A termék tisztítása vagy karbantartása gyerekeknek tilos!
- A készüléket működés közben ne hagyja felügyelet nélkül.
- Gyerekeknek ne engedje, hogy a csomagolófóliával játszanak. Gyerekek játék közben belegabalyodhatnak és fulladást okozhatnak.



FIGYELEM!

Mérgezés veszélye!



A benzin és a motorolaj, valamint a készülék kipufogógázai mérgezőek és lenyelve vagy belélegezve mérgezést okozhatnak.

- Benzint és motorolajat csak erre rendeltetett és megfelelően megjelölt edényekben tároljon.
- Illetéktelen hozzáféréstől védett helyeken tárolja a benzint és a motorolajat.
- Ne lélegezze be a benzin vagy a motorolaj párákat.
- Ne lélegezze be a kipufogógázokat.
- Ha az áramfejlesztőt zárt térben használják, ellenőrizze, hogy a kipufogógáz megfelelő kipufogócsőhöz van-e kötve, és ezzel egyidejűleg gondoskodjon a megfelelő szellőzésről.



FIGYELEM!

Égés sérülés veszélye!



A kipufogórendszer és az áramfejlesztő használat közben felforrósodik. Ha érintkezésbe kerül, megégheti magát.

- Ne érjen a kipufogórendszerhez és az áramfejlesztőhöz.

- Ne távolítsa el a védőburkolatokat.

**FIGYELEM!****Zajveszély!**

Az áramfejlesztő üzem közben nagy zajt kelt. A zaj halláskárosodást és stresszt okozhat.

- Viseljen hallásvédőt.

AZ ÁRAMFEJLESZTŐ HASZNÁLATA ÉS MŰKÖDTETÉSE**FIGYELEM!****Tűz és robbanás veszélye!**

Az áramfejlesztő helytelen használata tüzet vagy robbanást okozhat. Gyúlékony anyagok a közelben meggyulladhatnak és felrobbanhatnak.

- Soha ne helyezze a készüléket gyúlékony anyagok közelébe, vagy olyan környezetbe, ahol gyúlékony anyagok léteznek.

**FIGYELEM!****Sérülés és tűz veszélye!**

- Az áramfejlesztő módosítása és a nem megfelelő alkatrészek károsodást és következményként tüzet okozhatnak.
- Az áramfejlesztő bármilyen módosítás tilos.
- Az áramfejlesztő alapbeállításainak változtatása tilos.
- Használjon csak jóváhagyott alkatrészeket és karbantartási termékeket.

VIGYÁZAT!**Sérülésveszély!**

Az áramfejlesztő helytelen használata kárt okozhat a készüléken vagy a közeli tárgyakon.

- Az áramfejlesztőt helyezze mindig vízszintes helyzetbe, kivéve, ha a jelen használati utasítás másként rendelkezik.
- Az áramfejlesztő működtetése folyamán kerülje el a beleütközést és elmozdulásait.
- Kerülje el a nagyobb rezgéseket, pl. egyenetlen talajon vezetve.
- Ne dugjon tárgyakat az áramfejlesztő nyílásaiba, pl. ceruzákat.
- Ne helyezzen készülékeket vagy tárgyakat az áramfejlesztőre.
- Ne töltsen az áramfejlesztőt vízzel vagy más folyadékkal.
- Ne használja az áramfejlesztőt túl poros környezetben.

Veszélyes környezet és munkaterület

Az áramfejlesztő használatakor mindig győződjön meg arról, hogy a veszélyes környezetében nincsenek mások, állatok vagy tárgyak.

Tevékenység	Veszélyes terület	Munkaterület
Szállítás	1 m	Nem létezik
Indítás vagy üzemeltetés	5 m	1 m
Benzin vagy motorolaj töltés	5 m	1 m
Gondozás és karbantartás	1 m	1 m

SZÁLLÍTÁS



FIGYELEM!

Egészség veszélyes!



Helytelen használat esetén kezei vagy lábai préselés vagy égés sebesülésben szenvedhetnek.

Az áramfejlesztő emelésekor izom vagy ízület feszülés történhet.

- Várja meg, amíg az áramfejlesztő lehűl, mielőtt szállítaná
- Az áramfejlesztő szállításakor viseljen védőkesztyűt.
- Az áramfejlesztő szállításakor használjon erős lábbelit, pl. biztonsági cipőt.
- Az áramfejlesztő csak egy másik személy segítségével emelje fel.
- Tartsa egyenesen a hátát, amikor az áramfejlesztőt tolja vagy viszi.

VIGYÁZAT!

Környezet veszélyes!



Ha az áramfejlesztő nagyon meg van döntve vagy függőlegesen van elhelyezve, benzin- vagy motorolaj - szivárgás keletkezhet és az környezeti károkat okozhat. Ha a benzinszelep nincs elzárva, akkor a benzin szivárgása lehetséges.

- Használat után, szállítás közben, az áramfejlesztőt meg lehet dönteni, de 45°-nál nem nagyobb szögben.
- Az áramfejlesztőt csak zárt benzinszeleppel szállítsa.

VIGYÁZAT!**Sérülésveszély!**

A véletlen szétválasztás kárt tehet a tápkábelben, a csatlakozón vagy az aljzatokon.

- Először válassza le a csatlakoztatott készülékeket és utána húzza ki a csatlakozót a generátorból.

VIGYÁZAT!**Sérülésveszély!**

Az áramfejlesztő és egyéb tárgyak elcsúszhatnak ütközések vagy centrifugális erő következtében. Kár keletkezhet az áramfejlesztőn és az egyéb tárgyakon. Ha a készüléket járműbe helyezi:

- Biztosítsa az áramfejlesztőt csúszás ellen.
- Védje meg az áramfejlesztőt olyan mellette lévő tárgyaktól, amelyek leeshetnek vagy elcsúszhatnak a járműben.

ELHELYEZÉSI TERÜLETEK**VIGYÁZAT!****Túlmelegedés veszélye!**

Az elégtelen levegőellátás az áramfejlesztő túlmelegedését okozhatja.

Működési zavarok léphetnek fel.

- Rendszeresen tisztítsa az összes szellőzőrácsot és réseket.
- Amikor az áramfejlesztőt fal vagy más tárgy közelébe helyezi, akkor minden irányban legalább 1 m távolságot kell megtartani.
- Az áramfejlesztőt úgy helyezze el, hogy ne érje közvetlen napfény.
- Ne helyezze az áramfejlesztőt más hőforrások közelébe.
- Az áramfejlesztőt mindig csak sík és szilárd felületekre helyezze.
- Az áramfejlesztőt csak száraz helyen tárolja.
- Helyezze az áramfejlesztőt olyan helyre, ahol nincs túl sok mozgás
- Helyezze az áramfejlesztőt olyan helyre, ahol nem túl sok por halmozódik fel.
- Megengedett környezeti hőmérséklet -10 és $+40$ ° között, tenger feletti magasság legfeljebb 1000 m, relatív páratartalom: 90% (páraecsapódás nélkül).

ALKATRÉSZEK

- | | |
|--|---------------------------------------|
| 1. Üzemanyagszint jelző | 19. Tengely |
| 2. Benzintartály kupakja | 20. Biztosítószeget |
| 3. Földelő csatlakozó | 21. Kerék |
| 4. Elektromos csatlakozó aljzat 230 V ~ | 22. Fogantyú |
| 5. Túlterheléstől védő biztosíték 230 V ~ | 23. Fogantyú tartó |
| 6. Voltmérő | 24. Anyacsavar |
| 7. Olajleeresztő dugó | 25. Automatikus kikapcsoló |
| 8. Be / ki kapcsoló | 26. Olajszintmérő pálca |
| 9. Kézi indító (berántó) | 27. Légszűrő ház bilincs |
| 10. Légszűrő ház | 28. Benzinszelep |
| 11. Jelző 400 V 3 ~ | 29. A légszűrő fedelét rögzítő csavar |
| 12. Elektromos csatlakozó aljzat 400 V 3 ~ | 30. Indítóporlasztó kar (szívató) |
| 13. Túlterheléstől védő biztosíték 400 V 3 ~ | 31. Légszűrő |
| 14. Billenőkapcsoló 230 V ~ / 400 V 3 ~ | 32. Gyújtógyertya csatlakozó |
| 15. Működés jelző 230 V ~ | 33. Gyújtógyertya |
| 16. Csavar | 34. Gyújtógyertya kulcs |
| 17. Láb | 35. Túlterhelésjelző |
| 18. Alátét | 36. Alacsony olajsztint jelző |

ÜZEMELTETÉS MEGKEZDÉSE ELŐTT



FIGYELEM!! Hiányzó vagy sérült alkatrészek esetén lépjen kapcsolatba a kereskedőével vagy a hivatalos szervizközponttal.

TELEPÍTÉS

VIGYÁZAT!

Sérülésveszély!

Ha az áramfejlesztőt függőlegesen helyezi el, benzin és motorolaj szivárgás lehetséges.

- Szerelje fel az összes alkatrészt, mielőtt benzint vagy motorolajat töltene az áramfejlesztőbe.

Alapvető felállítás (BLD5500)

1. Rögzítse a lábat (17), a mellékelt csavarokkal (16) (D ábra).
2. Szerelje fel az alátéteket (18) és az anyacsvarokat (24) az összes csavarra, és szorosan húzza meg.

Tengely és kerék összeszerelés (BLD5500)

1. Dugja a tengelyt (19) a tengelyvezetőkön keresztül, és igazítsa középre (E ábra).
2. Helyezzen egy alátétet (18) a tengely mindkét oldalára.
3. Döntse kissé hátra a készüléket, és helyezzen egy anyacsvarokat kereket (21) a tengely mindkét oldalára.
4. Helyezzen alátétet a tengely mindkét oldalára a kerekek elé.
5. Rögzítse a kerekeket mindkét oldalon úgy, hogy a biztosítószeget (20) beilleszti a tengely biztosítószegefuratába.
6. Hajlítsa szét a biztosítószeget végéit, pl. Fogóval.

Fogantyú rögzítése (BLD5500)

1. Szerelje fel a fogantyútartót (23) a vázra a csavarok segítségével (F ábra).
2. Dugja be a fogantyút (22) a fogantyútartóba, és mindkét oldalon dugja be a csavarokat a fogantyú lyukain keresztül (G ábra).
3. Szereljen anyákat a csavarokra, és húzza meg enyhén, hogy a fogantyút továbbra is lehessen fel és le mozgatni.

FÖLDELÉS

A statikus töltések kisütése érdekében, az áramfejlesztőház földelése megengedett. Ehhez csatlakoztasson egy kábelt az egyik oldalon a készülék földelő csatlakozásához (3), a másik oldalon pedig egy külső földeléshez (pl. Rúd földelés).

AZ ÁRAMFEJLESZTŐ VEZETÉSE

LÁBJEGYZET! Az első üzembe helyezés előtt meg kell töltenie az olajtartályt (kb. 0,6 l) és a benzintartályt.

- Ellenőrizze az üzemyangszintet, és ha szükséges, töltsse fel.
- Győződjön meg arról, hogy az áramfejlesztő jól szellőztetett.
- Győződjön meg arról, hogy a gyújtógyertya kábel csatlakoztatott a gyújtógyertyához.
- Vizsgálja meg az áramfejlesztő közvetlen környezetét.
- Válasszon le minden csatlakoztatott elektromos készüléket az elektromos csatlakozó aljzatokról.

VIGYÁZAT!**Veszély a környezettel szemben!**

Ha a benzint vagy a motor olajat nem óvatosan tölti, a kiömlött folyadékok környezeti károkat okozhatnak. A kiömlött hulladék olajat vagy benzint ronggyal itassa fel és ne dobja ki a háztartási hulladékot tartalmazó szemétkébe.

- Benzint és motorolajat töltsön csak akkor, ha a készülék ki van kapcsolva.
- Tankolásakor használjon olyan szerszámot, mint pl. benzintölcsér.
- Készítsen elő itató rongyokat, hogy gyorsan letörölhesse a kiömlött motorolajjal vagy benzinnel érintett felületeket.

VIGYÁZAT!**Sérülésveszély!**

Az újonnan kiszállított áramfejlesztő nem tartalmaz motorolajat. Motorolaj nélküli üzemeltetés esetén helyrehozhatatlan károsodások keletkezhetnek a hajtóműben.

- Az áramfejlesztő beindítása előtt töltsse fel motorolajjal.
- Ne használja az áramfejlesztőt motorolaj nélkül.

A MOTOR OLAJSZINTJÉNEK ELLENŐRZÉSE

1. Csavarja le az olajsztintmérő pálcát (26) az óramutató járásával ellentétes irányba (H ábra).
2. Törölje szárazra a mérőpálcát tiszta ronggyal.
3. Helyezze az olajsztint-mérő pálcát az olaj töltésére rendeltetett nyílásba, de ne csavarja rá.
4. Húzza ki ismét a mérőpálcát.
5. Ellenőrizze, hogy az olajsztintmérő pálcá olajos-e legalább félig.
 - Ha az olajsztintmérő pálcá nem mártódott be a motorolajba legalább félig, fel kell tölteni motorolajjal.
 - Ha az olajsztintmérő pálcá kellőképpen bemártódott a motorolajba, helyezze vissza a motorolaj-töltő nyílásba, és csavarja be az óramutató járásával megegyező irányba. A meghúzásnál ügyeljen arra, hogy ne rongálja meg a menetet. Szükség esetén, először tekerje az olajsztintmérő pálcát az óramutató járásával ellentétes irányba, hogy beilleszkedjen a menetbe.

MOTOROLAJ UTÁNTÖLTÉSE**VIGYÁZAT!****Sérülésveszély!**

A túl magas olaj szint károkat okozhat az áramfejlesztőnek.

- Soha ne töltsön túl sok motorolajat.
- A bármennyi felesleges motorolajat távolítsa el, pl. fecskendővel.

1. Csavarja le az olajsztímmérő pálcát az óramutató járásával ellentétes irányba.
2. Törölje le az olajsztímmérő pálcát tiszta ronggyal, és tegye tiszta helyre.
3. Szükség esetén ellenőrizze a motorolaj szintjét.
4. Helyezzen egy megfelelő tölcserűt az olaj töltésére rendeltetett nyílásba.



LÁBJEGYZET! A készülék első üzembe helyezése előtt vagy az olajcsere során, adagoljon kb. 0,6 liter nem szintetikus, multiviszkozus "SAE15W-30" típusú motorolajat.

5. Töltsön fel motorolajat, amíg az olajsztímmérő pálcá jelölt felülete teljesen be nem mártózik a motorolajba. Ezután ellenőrizze újra a motorolaj szintjét.

AUTOMATIKUS KIKAPCSOLÁS OLAJ KÖVETKEZTÉBEN

Az áramfejlesztő egy automatikus kikapcsolóval van felszerelve, amely alacsony olajsztím esetén reagál. Ha az olajsztím túl alacsony, a készülék nem indul el, vagy automatikusan kikapcsol.

BENZIN UTÁNTÖLTÉSE**FIGYELEM!****Tűz- és robbanásveszély!**

Ha nem óvatos tankolás közben, tűz vagy robbanás történhet.

- Soha ne tankoljon nyílt láng, tűz vagy szikrázás közelében.
- Vigyázzon, hogy ne öntse ki a benzint forró alkatrészekre, pl. a motorra vagy a kipufogócsőre.
- Ha benzin cseppeket vesz észre a benzintartályon, azonnal törölje le őket száraz ronggyal.

VIGYÁZAT!**Veszély a környezettel szemben!**

Ha túl sok benzint tankol, ez túl nagy nyomást gyakorolhat, ami szivárgást és ezzel környezeti károkat fog okozni.

- Soha ne tankoljon túl sok benzint.

1. Csavarja az üzemanyag-töltő kupakját (2) az óramutató járásával ellentétes irányba és távolítsa el.
2. Az újra töltéshez használjon tölcserűt vagy más megfelelő töltést kisegítő toldalékot.
3. Mindig csak sima vagy szuper ólommentes 91, illetve 95 oktánszámú benzint tankoljon. Az üzemanyag-töltő nyílásában levő üzemanyag szűrőnek tankolás után félig kellene, hogy tele legyen.
4. Helyezze az üzemanyag-töltő kupakját az üzemanyag-töltő nyílásra, és csavarja az óramutató járásával megegyező irányba.

MOTORINDÍTÁS

**FIGYELEM!****Sérülésveszély!**

Soha ne mozgassa az áramfejlesztőt működés közben, vagy amikor elektromos készülékek vannak csatlakoztatva hozzá.

– Ne használjon vegyszeres indítókat.



FIGYELEM! A motor kéziindítóval történő indításakor a hirtelen mozgások, kézsérülést okozhatnak. Indításkor használjon védőkesztyűt.

1. Nyomja be a túlterheléstől védő biztosítékot (5. - 230 V ~) vagy (13. - 400 V 3 ~).
2. Ha szükséges, húzza ki a csatlakoztatott elektromos eszközök elektromos csatlakozóit.
3. Ellenőrizze a motorolaj szintjét.
4. Ellenőrizze a légszűrőt (31)
5. Ellenőrizze a szellőzőrácsok és rések tisztaságát.
6. Az egész készülék vizuális vizsgálatával győződjön meg arról, hogy minden alkatrész tiszta és sértetlen.
7. Ha az áramfejlesztőt zárt térben indítja, csatlakoztassa hozzá a kipufogócsövet, és kapcsolja be a kipufogógázokat szívó készülékét.
8. Nyissa ki a benzinszelepet (28). Fordítsa el az óramutató járásával megegyező irányba úgy, hogy a szárny függőleges helyzetben lefelé nézzen.
9. Állítsa a be- / kikapcsolót (8) az "ON" állásba.
10. Óvatosan nyomja az indítóporlasztó karát (30) egészen balra a **CHOKE** beállítás \emptyset felé.
11. Az egyik kezével, tartsa erősen az egység keretének elülső rúdját.
12. Markolja meg a kéziindító kart (9), lassan húzza meg, amíg meg nem akad és ekkor hirtelen rántsa meg.
13. Utána engedje vissza a kéziindító kart.
14. Ismétlje meg a 11. és 12. lépést, amíg a készülék be nem indul.
15. Amikor a készülék elindul, lassan nyomja az indítóporlasztó karát teljesen jobbra a "RUN," beállítás felé.
16. Hagyja a készüléket legalább egy percre működni anélkül, hogy elektromos készülékeket csatlakoztatna.

MOTOR LEÁLLÍTÁSA

VIGYÁZAT!**Sérülésveszély!**

Az áramfejlesztő túlmelegedhet.

– Hagyja legalább egy percre az áramfejlesztőt működni terhelés nélkül, mielőtt kikapcsolná.

1. Kapcsolja ki a csatlakoztatott elektromos készülékeket.
2. Húzza ki az elektromos csatlakozókat az elektromos csatlakozó aljzatokból.
3. Nyomja le a túlterhelés-védelmi kapcsolót.
4. Állítsa a be / ki kapcsolót "OFF" helyzetbe.
5. Zárja be a benzinszelepet. Forgassa az óramutató járásával ellentétes irányba úgy, hogy a szárny vízszintesen jobbra forduljon.



LÁBJEGYZET! Az áramfejlesztő túlterhelés elleni védelemmel van ellátva. Ez kikapcsolja az elektromos csatlakozó aljzatot (4). A túlterhelés elleni védelem (3) megnyomásával újra bekapcsolhatja az elektromos csatlakozó aljzatot.



LÁBJEGYZET! Ha ilyen eset felmerül, csökkentse az áramfejlesztő kimeneti teljesítményét, vagy távolítsa el a csatlakoztatott hibás készülékeket.

ELEKTROMOS KÉSZÜLÉKEK CSATLAKOZTATÁSA

1. Ha hosszabbítót használ, kövesse a hosszabbító kábelre vonatkozó figyelmeztetéseket.
2. Dugja be az elektromos készülékek csatlakozóit a csatlakoztató aljzatokba. Minden egyes csatlakoztató aljzathoz csak egy RUN, beállítás elektromos készüléket csatlakoztasson.
3. Nyomja felfelé a túlterhelés-védelmi kapcsolót.
4. Ha mindkét aljzatot használja, kapcsolja be egyesével a csatlakoztatott elektromos készülékeket.

VOLTMÉRŐ

- A kimeneti feszültség folyamatosan ellenőrizhető a voltmérőn (6).
- Ha a kijelzett feszültség alacsony, keresse meg a hibát.

TÚLTERHELÉS ELLENI VÉDELEM

Az áramfejlesztő aljzatai túlterhelés-védelemmel vannak ellátva. Túlterhelés vagy a csatlakoztatott elektromos eszköz meghibásodása esetén, a túlterhelés elleni védelem biztosítja az aljzatok kikapcsolását. Ha túlterhelés következményeként az aljzatok automatikusan kikapcsolódnak:

1. Kapcsolja ki a csatlakoztatott elektromos készülékeket.
2. Húzza ki az elektromos csatlakozókat az elektromos csatlakoztató aljzatokból.
3. Hasonlítsa össze az elektromos készülékek üzemi és maximális teljesítményének értékeit az áramfejlesztő értékeivel.
4. Ellenőrizze, hogy elektromos készülékek valamelyike hibás-e.
5. Csatlakoztassa az elektromos készülékeket.
6. Kapcsolja be a csatlakoztató aljzatokat a túlterhelés-védelmi kapcsoló felfelé nyomásával.
7. Ha a túlterhelés elleni védelem azonnal újra kikapcsolja a csatlakoztató aljzatokat, azonnal kapcsolja ki a generátort.
8. Keresse meg a hibát.

TISZTÍTÁS, KARBANTARTÁS, TÁROLÁS

Minden tisztítási és karbantartási munka előtt kapcsolja ki a motort, és válassza el a gyújtógyertyát a gyújtógyertya kábelétől.



LÁBJEGYZET! Az alábbi esetekben azonnal kapcsolja ki a készüléket és vegye fel a kapcsolatot az ügyfélszolgálattal:

- szokatlan rezgések vagy zaj esetén;
- ha a motor túlterhelés jeleit mutatja, vagy nem indul be;

TISZTÍTÁS**FIGYELEM!****Sérülésveszély!**

Ha nincs elegendő szakértelme vagy ha valamit tévesen csinál a karbantartás során, megsérülhet.

- Ha nincs tapasztalata az áramfejlesztő karbantartásával, lépjen kapcsolatba egy hivatalos szervizközponttal.
- Kapcsolja ki az áramfejlesztőt, és zárja be a benzinszelepet.
- Biztosítsa az áramfejlesztőt szándék nélküli újra indulás ellen, pl. a gyújtógyertya kiszerezésével.
- Várja meg, amíg az áramfejlesztő lehűl.
- Viseljen védőkesztyűt.

KARBANTARTÁSI TERV

Kövesse a következő karbantartási időközöket a készülék megfelelő és biztonságos működése érdekében.

A karbantartás típusa	Karbantartási időköz
Tisztítás	Szennyeződés esetén vagy 25 munkaóráként
Motorolaj csere	20 munkaóra a használat kezdete után, azután 100 munkaóráként vagy évente egyszer
Légszűrő tisztítása	50 munkaóráként vagy évente egyszer
Benzinszűrő tisztítása	100 munkaóráként vagy évente egyszer
Szemrevételezéses ellenőrzés: állapot és dugasz ellenőrzés	100 munkaóráként vagy évente egyszer
A csavarok ellenőrzése	100 munkaóráként vagy évente egyszer
A gyújtógyertya ellenőrzése	20 munkaóra a használat kezdete után, azután 50 munkaóráként
Gyújtógyertya csere	Kopás estén vagy évente egyszer
A motor karbantartása hivatalos szerviztechnikus által (karburátor ellenőrzése, a motor fejének és a szelepek beállítása)	300 munkaóráként

MOTOR OLAJ CSERE**VIGYÁZAT!****Veszély a környezettel szemben!**

A kiömlött motorolaj nagyon szennyezi a környezetet. A motorolaj leeresztését/ürítését szakma szerűen és körültekintően kell elvégezni.

- Ha a motorolaj leeresztő dugója nem tömít, ne használja az áramfejlesztőt, és lépjen érintkezésbe egy hivatalos szervizközponttal.

1. Kapcsolja ki az áramfejlesztőt.
2. Várja meg, amíg lehűl, hogy az áramfejlesztő langyos legyen.
3. Kissé döntse meg az áramfejlesztőt egy megfelelő alátámasztóval olyan szögben, hogy az olajleeresztő csavar (7) a föld felé nézzen.
4. Helyezzen legalább egy liter térfogatú edényt az olajleeresztő dugó alá.
5. Kulccsal lazítsa meg az olajleeresztő dugót az óramutató járásával ellentétes irányba, majd kézzel csavarja le teljesen. Vigyázzon, ne ejtse le a dugót az edénybe.
6. Várja meg, amíg a régi motorolaj teljesen kifolyik.
7. Egy tiszta ronggyal törölje szárazra az olajleeresztő dugót és az olajleeresztő nyílás peremét.
8. Helyezzen a dugóra egy új O-gyűrűt.
9. Húzza meg kézzel az olajleeresztő dugót az óramutató járásával megegyező irányba, majd óvatosan, de szorosan húzza meg csavarkulccsal. Ne vigyük túlzásba erőszakkal.
10. Helyezze az áramfejlesztőt újra vízszintes helyzetbe.
11. Indítsa el az áramfejlesztőt.
12. Hagyja 10 percig működni az áramfejlesztőt, és ellenőrizze, hogy az olajleeresztő dugó megfelelően van-e meghúzva, és nem szivárog-e a motorolaj.
13. Szükség esetén húzza meg ismét az olajleeresztő dugót, de ne használjon túlságosan nagy erőt.
14. A használt motorolajat környezetbarát módon ártalmatlanítsa.
15. Töltsön be új motorolajat.

A LÉGSZŰRŐ TISZTÍTÁSA

1. Viseljen védőálarcot, hogy megakadályozza a por véletlen belégzését.
2. Óvatosan nyomja az indítóporlasztó karát teljesen jobbra a "RUN,, beállítás felé.
3. Nyissa ki a RUN,, beállítás külső peremén lévő bilincseket (27), gyengéden hátrafelé tolva - (I ábra). A BLD3300i modellnél, csavarja ki a légszűrő fedelét rögzítő csavart (29) - (J ábra).
4. Távolítsa el a légszűrő fedelét.
5. Vegye ki a légszűrőt (31) - (K ábra).
6. Tisztítsa ki a légszűrőt:
 - a) óvatosan fújja ki a légszűrőt sűrített levegővel, a szabadban,
 - b) óvatosan tisztítsa a légszűrőt porszívóval vagy
 - c) öblítse le a légszűrőt enyhén szappanos vízzel és hagyja teljesen megszáradni.
7. Egy enyhén nedves ronggyal, alaposan törölje le a légszűrő fedelét (10) és házát kívülről és belülről is. Nedvesítse meg a rongyot enyhén szappanos vízzel.
8. Helyezze vissza a légszűrőt a légszűrő házába.
9. Szerelje vissza a légszűrő házának a fedelét. Ügyeljen arra, hogy a fedél szorosan illeszkedjen a házra.
10. Nyomja előre a bilincseket, hogy bezáródjanak. A BLD3300i esetében húzza meg a légszűrő fedelét rögzítő csavart.

A GYÚJTÓGYERTYA TISZTÍTÁSA ÉS CSERÉJE**VIGYÁZAT!****Sérülésveszély!**

Ha piszok kerül a gyújtógyertya nyílásába, az károsíthatja az áramfejlesztőt.

– Csak akkor csavarja ki a gyújtógyertyát, ha biztos abban, hogy por vagy piszok nem kerülhet a nyílásába.

1. Fogja meg a gyújtógyertya csatlakozót (32) és enyhén húzza felfelé - (L ábra).
2. Sűrített levegővel fújja le a port és a piszkot az áramfejlesztőről, különösen a gyújtógyertya környékéről.
3. A gyújtógyertya kulcsával (34) csavarja le a gyújtógyertyát (33) az óramutató járásával ellentétes irányba.
4. Értékelje a gyújtógyertya állapotát:
 - Ha sok korom van az érintkezőken, forduljon szakemberhez vagy a gyártó által a jótállási jegyen feltüntetett szervizhez.
 - Ha nincs sok, gondosan megtisztíthatja az érintkezőket egy rézdrótkéfével.
 - Szükség esetén helyezzen be egy azonos típusú gyújtógyertyát.
5. Csavarja be kézzel a gyújtógyertyát az óramutató járásával megegyező irányba.
6. Ezután óvatosan húzza meg a gyertyát a gyújtógyertya kulccsal. Ne vigyük túlzásba erőszakkal.

A BENZINSZŰRŐ TISZTÍTÁSA

1. Forgassa az üzemanyagtartály kupakját az óramutató járásával ellentétes irányba és távolítsa el.
2. Vegye ki a benzinszűrőt.
3. Fedje le az üzemanyagtartály nyílását egy tiszta ronggyal.
4. Törölje le a benzinszűrőt.
5. Öblítse le a benzinszűrőt enyhén szappanos vízzel.
6. Szárítsa meg jól a benzinszűrőt, pl. tiszta sűrített levegővel.
7. Helyezze vissza a benzinszűrőt az üzemanyagtartály nyílásába.
8. Helyezze a kupakot a nyílásra, és csavarja az óramutató járásával megegyező irányba.

ÁPOLÁS**VIGYÁZAT!****Sérülésveszély!**

Az áramfejlesztő helytelen kezelése sérüléseket okozhat.

- Ne használjon agresszív tisztítószeret, éles vagy fém tisztító tárgyakat, például kést, kemény spatulát és hasonlókat. Ezek károsíthatják a felületet.
- Ne használjon folyóvizet vagy más tisztító folyadékokat.
- Ne használjon elektromos tisztító készülékeket.

SZELLŐZŐRÁCSOK ÉS RÉSEK VIZSGÁLATA

- Ellenőrizze az összes szellőzőrács és rés tisztaságát.
- Tisztítsa meg a szellőzőrácsokat és réseket pl. egy puha kefével, úgy, hogy a levegő akadálytalanul haladhasson át rajtuk.

TISZTÍTÁS

- Javasoljuk, hogy minden használat után azonnal tisztítsa meg az áramfejlesztőt.
- Enyhén nedves ronggyal törölje le az összes felületet és az alkatrészeket. Nedvesítse meg a rongyot enyhén szappanos vízzel.

AMIKOR NINCS HASZNÁLATBA

VIGYÁZAT!

Üzemzavar veszély!

Ha hosszú ideig nem használja az áramfejlesztőt, problémák merülhetnek fel, például indítás nehézségek.

- Indítsa bel az áramfejlesztőt havonta legalább egyszer, és hagyja működni legalább 15 percet.

Ha az áramfejlesztőt hosszabb ideig nem fogja használni, készítse elő tárolásra. Ehhez ürítse ki a motorolaj és a benzintartályokat, és konzerválja a motort.

1. Tisztítsa meg az áramfejlesztőt.
2. Eressze ki a motorolajat.
3. Ürítse ki a benzintartályt, pl. egy rendeltetett szivattyúval.
4. Válassza le a gyújtógyertya csatlakozóját, és húzza felfelé.
5. Csavarja ki a gyújtógyertyát az óramutató járásával ellentétes irányba egy gyújtógyertya-kulccsal.
6. Fecskendővel fecskendezzen kb. 1 ml motorolajat a gyújtógyertya nyílásába.
7. Csavarja be kézzel a gyújtógyertyát az óramutató járásával megegyező irányba.
8. Ezután óvatosan húzza meg a gyertyát a gyújtógyertya kulccsal. Ne vigyük túlzásba erőszakkal.
9. Lassan húzza ki a kéziindítót kétszer-háromszor.
10. Helyezze vissza a gyújtógyertya csatlakozóját.

Igy a motor konzerválva van, és az áramfejlesztő tárolható bel térben, portól, szennyeződéstől, nedvességtől és fagytól védve.

HIBAELHÁRÍTÁS

PROBLÉMA	LEHETSÉGES OK	HIBAELHÁRÍTÁS
Az egység nem indul el.	A benzintartályban nincs benzin.	Öntsön benzint
	A benzinszelep zárva van.	Nyissa ki a benzinszelepet
	A benzinellátás megszakadt.	Forduljon szakemberhez.
	A motorolajjal kapcsolatos automatikus kikapcsolás, akadályozza az indítást.	Ellenőrizze a motorolaj szintjét
	A gyújtógyertya eltömődött vagy elhasználódott.	Tisztítsa meg vagy cserélje ki a gyújtógyertyát
	A légszűrő piszkos.	Tisztítsa meg a légszűrőt
	Az egység hibás.	Forduljon a gyártó által a garanciakártyán felsorolt hivatalos szervizekhez vagy szakemberhez.
Az áramfejlesztő nem produkál feszültséget vagy túl keveset produkál	Túlterhelés elleni védelem ki van kapcsolva.	Kapcsolja be a csatlakozó aljzatokat
	A légszűrő piszkos.	Tisztítsa ki a légszűrőt
	Az áramfejlesztő hibás.	Forduljon egy erre jogosult személyhez a gyártó szolgáltatása, amely a jótálláson feltüntetve lista.
Működés közben az áramfejlesztő szokatlan hangokat, rezgéseket vagy szagokat produkál.	Az áramfejlesztő hibás.	Forduljon a gyártó által a garanciakártyán felsorolt hivatalos szervizekhez vagy szakemberhez.

SZERVIZELÉS

Használja csak a gyártó eredeti ellátmányait, tartozékait és alkatrészeit. Ha a készülék rendszeres karbantartás és minőségellenőrzés ellenére sem működik megfelelően, akkor azt hivatalos szervizügynöknek kell megjavítania.

Mielőtt átadná a készüléket a szerviznek, győződjön meg róla, hogy megtisztította-e és hogy eredeti csomagolásában van-e.

MŰSZAKI ADATOK

Modell:	AR2500	AR2800T	BLD3300i	BLD5500
Teljesítmény típusa:	AR170F, 4 ütem	AR170F, 4 ütem	AR170F-1, 4 ütem	BLD188F, 4 ütem
(S1): Az áramfejlesztő üzemeltetési teljesítménye	2300W	2600W	3000W	3000W (1 ~) 3600W (3 ~)
(S2): Az áramfejlesztő maximális kimeneti teljesítménye (5 perc)	2500W	2800W	3300W	3300W (1 ~) 4800W (3 ~)
Feszültség:	2 × 230V ~ 50Hz	2 × 230V ~ 50Hz	2 × 230V ~ 50Hz	2 × 230V ~ 50Hz 1 × 400V ~ 50Hz, 3P + N + PE
A benzines motor maximális teljesítménye:	4,1 kW	4,1 kW	4,6 kW	7,5 kW
Motor lökettérfogata:	208 cm ³	208 cm ³	208 cm ³	389 cm ³
Alapjárat fordulatszám:	3000 perc-1	3000 perc-1	3600 perc-1	3599 perc-1
Névleges áram:	10 A	11,3 A	13 A	13 A 5,2 A
Üzemanyag:	Ólom mentes benzin	Ólom mentes benzin	Ólom mentes benzin	Ólom mentes benzin
Üzemanyagtartály kapacitás:	15 l	15 l	10 l	25 l
Üzembe helyezés:	Használati utasítás	Használati utasítás	Használati utasítás	Használati utasítás
Súly:	37 kg	38 kg	28 kg	75 kg
A védelem típusa:	IP 23M	IP 23M	IP 23M	IP 23M
A védelem osztály szintje:	I	I	I	I
Hang nyomás szint LpA:	74,6 dB (A)	74,6 dB (A)	74,8 dB (A)	74,6 dB (A)
Garantált hang teljesítmény szint LWA:	96 dB (A)	96 dB (A)	96 dB (A)	96 dB (A)
K bizonytalanság: (Hang mérés pontosság)	2 dB	2 dB	2 dB	2 dB

S1 üzemmód (folyamatos üzem)

A gép folyamatosan működtethető a megadott teljesítmény kimenettel.

S2 üzemmód (ideiglenes üzem)

A gép ideiglenesen üzemeltethető a megadott teljesítmény mellett. Ezután a gépet egy ideig le kell állítani, hogy megakadályozza a túlmelegedést.

A gyártó neve és címe: Zhejiang Bried Machinery & Electric Co., Ltd.
Lijiayang, Jichang Road, Lunan, Luqiao District
Taizhou City, Zhejiang, PR Kína

EK-MEGFELELŐSÉGI NYILATKOZAT

A gyártó neve és címe: Zhejiang Bried Machinery & Electric Co., Ltd.
Lijiyang, Jichang Road, Lunan, Luqiao District, Taizhou City,
Zhejiang, Kína

Termék: Benzines áramfejlesztő
Modell: AR2500, AR2800T
Gyártási év: 2021

A kijelölt termék a következő EK irányelveknek felel meg:

- Gépekről szóló 2006/42 / EK irányelv (MD)
- Az elektromágneses összeférhetőségről szóló 2014/30 / EU irányelv (EMC)
- Zajkibocsátási irányelv 2000/14 / EK + 2005/88 / EK
- (EK) 2016/1628 irányelv

Beleértve a módosításokat

Az alább felsorolt szabványoknak való teljes megfelelés bizonyítja, hogy a kijelölt termék megfelel a fent említett EK irányelvek követelményeinek.

Mért zaj nyomás szint LpA: 74,6 dB (A)
Garantált zaj teljesítmény szint LWA: 96 dB (A)

EN ISO 8528-13: 2016	Dugattyús belső égésű motorral hajtott váltakozó áramot fejlesztő készülékek. 13. rész: Biztonság
EN 55012: 2007 / A1: 2009	Járművek, csónakok és belső égésű motorok. Rádiózavarok jellemzői. A járműveken kívül levő vevők védelmének határai és mérési módszerei
EN 61000-6-1: 2007	Elektromágneses összeférhetőség (EMC). 6-1. Rész: Általános szabványok - Immunitás lakó-, kereskedelmi és könnyűipari környezetben
EN ISO 3744: 1995	Akusztika - A zajforrások hangteljesítményszintjének meghatározása hangnyomás segítségével. Mérnöki módszer lényegében szabad mezőben egy visszaverő sík felett

Ezt a megfelelési nyilatkozatot a gyártó kizárólagos felelősségével állítják ki.

A bejelentett szervezet az EK-ban: 0123

TÜV SÜD Product Service GmbH, Ridlerstraße 65, 80339 München, Németország

Kibocsátási jóváhagyás:(EK) 2016/1628; Sz.: e13 * 2016/1628 * 2020 / 1040SRA1 / P * 0256 * 01 (V)

Által kiadott: Société Nationale de Certification et d'Homologation, dátum: 04.2021

A zajmérés módszere: III. melléklet: 2000/14 / EK + 2005/88 / EK irányelv

EK-típusvizsgálati tanúsítvány: M8A 053543 0111 Rev. 01

Biztonsági és egészségügyi követelmények tanúsítvány száma: M8A 053543 0113 Rev. 01

A műszaki dokumentáció összeállítására jogosult személy: Žan Moškotevc

Meghatalmazott képviselő az EK-ban: AHAC doo, 3231 Grobelno, Stopče 31, Szlovénia

Zhejiang, 2021.03.01

Aláírás:
Jack Li
Műszaki igazgató



GARANCIÁLIS IDŐ ÉS GARANCIÁLIS FELTÉTELEK

GARANCIÁLIS IDŐ, JÓTÁLLÁSI JEGY

Jótállásra, szavatosságra vonatkozó jogszabályok, rendeletek: 151/2003. (IX.22) Korm. Rendelet; Ptk. 685.§ e) pont; Ptk. 305§ - 311/A-ig; 49/2003. (VII. 30.) GKM rendelet. Az említett törvények rendelkezéseivel összhangban a HERMET Trade, s.r.o. az Ön által megvásárolt termékre 2 év garanciaidőt ad. Az alább megadott garanciális feltételek illetve a jótállási jegyen feltüntetett további feltételek teljesülése esetén a termék javítását a HERMET Trade, s.r.o.-val szerződéses kapcsolatban álló szakszerviz a garanciális időszakban díjmentesen végzi el.

TERMÉK MEGNEVEZÉSE:	
EAN KÓD:	
GYÁRTÁSI SZÁM:	
VÁSÁRLÁS DÁTUMA:	ELADÓ BÉLYEGZŐ, ALÁÍRÁS

GARANCIÁLIS FELTÉTELEK

1. Az eladó köteles a vevő részére átadni a rendben kitöltött jótállási jegyet. A jótállási jegybe minden adatot kitölthetetlenül, az értékesítés időpontjában kell bevezetni.
2. A termék kiválasztásakor a vevőnek át kell gondolnia, hogy a termék az általa kívánt tulajdonságokkal rendelkezik-e. Nem lehet később reklamációs ok, hogy a termék nem felel meg a vevő elvárásainak.
3. Garanciális javítási igény érvényesítésekor a terméket annak valamennyi tartozékával együtt, lehetőség szerint az eredeti csomagolásban, a rendben kitöltött jótállási jegy eredeti példányával és a vásárlást igazoló bizonylattal (blokk vagy számla) együtt kell átadni.
4. Reklamáció, javítási igény esetén a terméket tiszta állapotban, portól és szennyeződésektől mentesen, olyan módon becsomagolva kell átadni, hogy a termék szállítás közben ne sérüljön meg.
5. A szerviz nem felelős a termékek szállítás közben történő megsérüléséért.
6. A szerviz nem felelős a termékkel együtt beküldött olyan tartozékokkal kapcsolatban, amelyek nem tartoznak a termék alapfelszereléséhez. Kivételt képeznek azok az esetek, amikor a tartozékot a termékről a tartozék károsodása nélkül nem lehet levenni.
7. A garancia kizárólag anyaghibák, gyártási hibák vagy technológiai feldolgozási hibák miatt bekövetkező meghibásodásokra vonatkozik.
8. A jelen garanciavállalás nem csökkenti a törvényes jogokat, hanem kiegészíti azokat.
9. A garanciális javításokat kizárólag a HERMET Trade, s.r.o.-val szerződéses kapcsolatban álló szerviz jogosult elvégezni.
10. A gyártó felelős azért, hogy a termék a teljes garanciális időszakban – a termék használatára vonatkozó utasítások betartása esetén – a műszaki adatokban megadott tulajdonságokkal és paraméterekkel rendelkezzen. A gyártó egyúttal fenntartja a termék kialakításának előzetes figyelmeztetés nélkül történő megváltoztatására vonatkozó jogát.
11. A garanciális igényjogosultság az alábbi esetekben megszűnik:
 - a) a termék használata és karbantartása nem a kezelési útmutatóban megadottak szerint történt;
 - b) a berendezésen a HERMET Trade, s.r.o. előzetes engedélye nélkül bármilyen beavatkozást végeztek, vagy a berendezés javítását olyan szerviz végezte, amely nem áll szerződéses kapcsolatban a HERMET Trade, s.r.o. val.
 - c) a terméket nem megfelelő körülmények között vagy nem a rendeltetésének megfelelő célra használták;
 - d) a termék valamely részegységét nem eredeti részegységre cserélték;
 - e) a termék meghibásodása vagy túlzott mértékű elhasználódása nem megfelelő karbantartás miatt következett be;
 - f) a termék meghibásodása vagy sérülése vis major miatt következett be;
 - g) a meghibásodást külső mechanikai hatás, hőhatás vagy vegyi hatás okozta;
 - h) a termék meghibásodása nem megfelelő körülmények között történő tárolás vagy nem szakszerű kezelés miatt következett be;
 - i) a termék meghibásodása (az adott típusra nézve) agresszív környezetet jelentő (például poros vagy nagy nedvességtartalmú) környezetben történő használat miatt következett be;
 - j) a termék használata a megengedett terhelésszint feletti terheléssel történt;
 - k) a garancialevelet vagy a termék megvásárlását igazoló bizonylatot (blokk vagy számla) bármilyen módon meghamisították.
12. A gyártó nem felelős a termék normál elhasználódásával kapcsolatos, illetve a termék nem rendeltetészerű használata miatt bekövetkező hibákért.
13. A garancia nem vonatkozik a berendezés normál használata következtében várhatóan elhasználódó elemekre (például a lakkozásra, szénkefére, stb.).
14. A garancia megadása nem érinti a vevők azon jogait, amelyekkel a termékek vásárlásával kapcsolatban külön jogszabályok alapján rendelkeznek.

GARANCIÁLIS IDŐ ALATTI ÉS GARANCIÁLIS IDŐ UTÁNI SZERVIZELÉS

A termékek javítását és pótalkatrész ellátását a gyártó kizárólagos képviselője végzi:

 HERMET Trade, s.r.o. Velké Slemence 148, 076 77 SZLOVÁKIA	 tel.: +421 948 765 299  E-mail: sklad@hermet.sk
Tanácsadással a +36 30/389 79 06 telefonszámon is állunk ügyfeleink rendelkezésére.	

 Iskra

HU

 Iskra

 Iskra

SI

 Iskra