



MODEL: JS450

HU SZÜRŐFÚRÉSZ

AZ EREDETI HASZNÁLATI ÚTMUTATÓ FORDÍTÁSA

## Használati utasítás

- Ez a használati útmutató erre a készülékre vonatkozik. Fontos információkat tartalmaz a szerszám használatával kapcsolatban.
- A készülék használata előtt olvassa el figyelmesen és teljes egészében a használati utasítást, különös tekintettel a biztonsági utasításokra. A használati utasítás követésének mulasztása súlyos testi sérüléseket vagy a készüléken károsodást okozhat.
- A használati utasítás az Európai Unióban hatályos szabványokon és előírásokon alapul.
- Ha külföldön használja ezt a készüléket, be kell tartania annak az országnak előírásait és törvényeit.
- Őrizze meg a használati utasítást későbbi használatra. Ha harmadik félnek adja át a készüléket, adja át neki a ezt a használati utasítást is.

## Figyelmeztetések magyarázata

A következő szimbólumok és figyelmeztető szavak szerepelnek a használati utasításban vagy a készüléken:



### FIGYELMEZTETÉS!

Ez a figyelmeztető szimbólum / szó olyan veszélyt jelent, amelyet, ha nem kerülnek el, anyagi károkat, halált vagy súlyos sérüléseket okozhat.



### MEGJEGYZÉS!

A szimbólum hasznos kiegészítő információkat tartalmaz a készülék használatával kapcsolatban.



### FIGYELMEZTETÉS!

A gyártó nem vonható felelősségre, a szerszám helytelen használatából, helytelen karbantartásából és a szerszámon történő alkatrész csere vagy módosítás célú beavatkozásokból eredő károkért. Csak a gyártó által felhatalmazott javítóműhely végezhet munkákat a szerszámon.



### FIGYELMEZTETÉS!

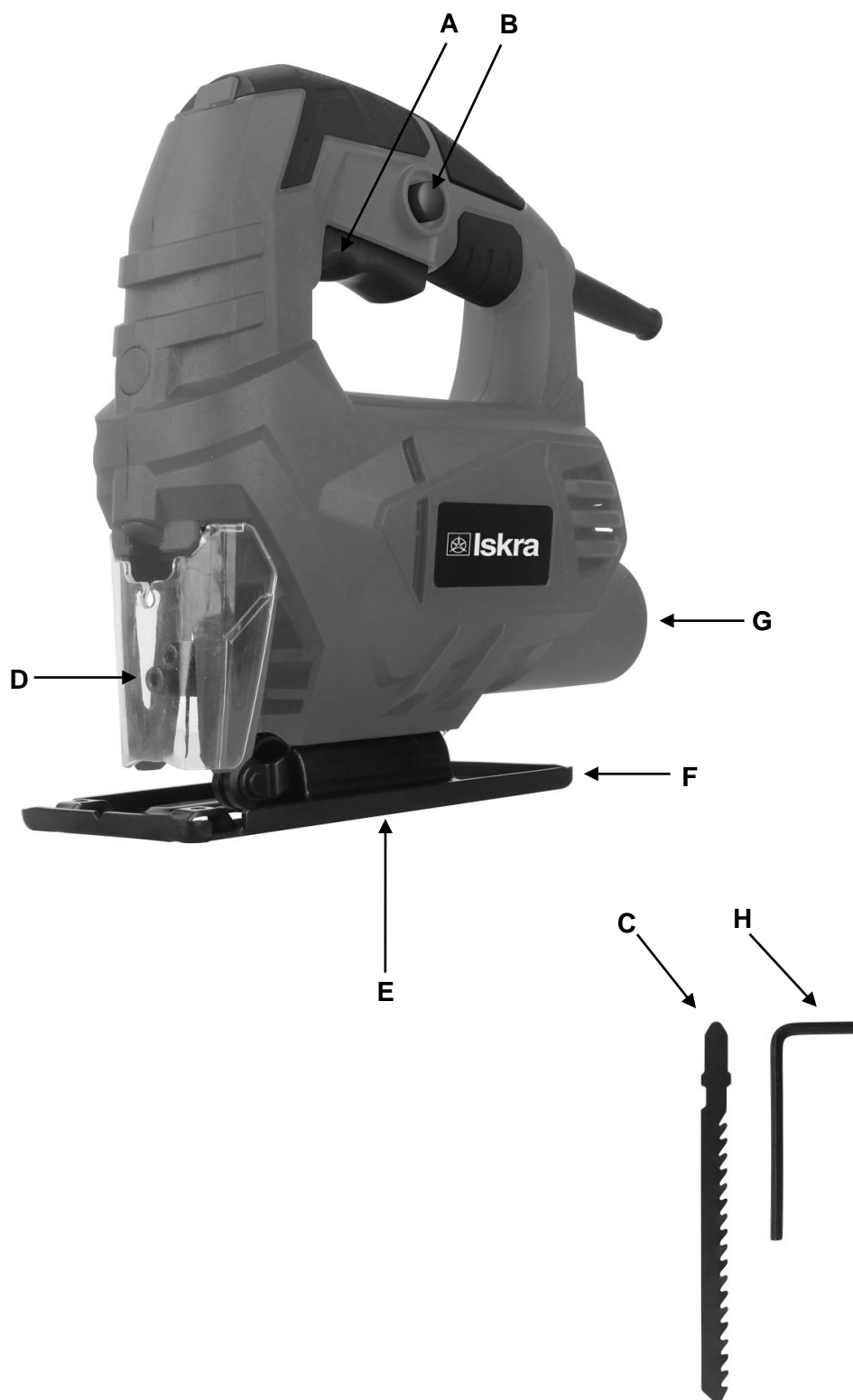
A használati utasításban leírt utasítások és figyelmeztetések követésének elmulasztása, áramütést, tüzet és/vagy akár súlyos sérüléseket okozhat.

Ha a szerszám használatakor, annak fémrészei érintkezhetnek rejtett elektromos vezetőkkel vagy annak tápkábelével (ha az rajta van), mindig tartsa a műanyag, szigetelt fogantyút fogva.




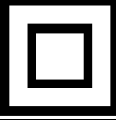








## A SZERSZÁM FŐ ALKATRÉSZEI ÉS KAPCSOLÓK

- A. Be/ki kapcsoló
- B. Reteszelő gomb
- C. Fűrészlap
- D. Fűrészlapprögítő

- E. Csúszó lemez szög beállítása
- F. Csúszó lemez
- G. Por adalék
- H. Hatlapú kulcs



## SZIMBÓLUMOK MAGYARÁZATA

	FIGYELEM! Olvassa el és jegyezze meg az összes biztonsági figyelmeztetést, eljárást és utasítást. Fordítson különös figyelmet az ezzel a szimbólummal jelölt utasításokra.
	Az EU Közösségben hatályos, vonatkozó előírásoknak való megfelelés jele.
	Feltétlenül olvassa el, kövesse és emlékezzen a használati utasításokban leírt utasításokra.
	A kettős szigetelést (Class II) jelző szimbólum
	Magasfeszültség! Áramütés veszélye.
n0	Forgási sebesség
~	AC feszültség
	Védőszemüveg kötelező használata.
	Hallásvédő eszköz ((füldugók, hangtompító fülvédők) kötelező használata.
	Az elektromos és elektronikus berendezések külön gyűjtését jelző szimbólum.
	Személyes légzésvédőeszköz kötelező használata.
	<b>FIGYELEM! Használat közben a fűrészlap felmelegszik. Égési sérülés veszélye.</b>
	Védőkesztyű használata kötelező.
	Biztonsági cipő használata kötelező.

**FIGYELMEZTETÉS!**

Ne terhelje túl a szerszámot. A motor túlterhelése és ismételt blokkolása károsíthatja a készüléket, következésképpen csökkentheti a készülék élettartamát.

**FIGYELMEZTETÉS!**

A szerszám nem robbanásveszélyes környezetben való használatra rendeltetett!

**ÁLTALÁNOS BIZTONSÁGI UTASÍTÁSOK****FIGYELMEZTETÉS!**

Olvassa el a használati utasításokban felsorolt összes biztonsági figyelmeztetést és utasítást

A biztonsági figyelmeztetések és utasítások követésének mulasztása emberek és házi állatok áramütés, tűz és/vagy súlyos sérülés veszélyének kitettséggel eredményezhet.

**Őrizze meg az összes biztonsági figyelmeztetést és utasítást (beleértve a szerszámhoz mellékelteket is) a későbbi használat céljából.**

A biztonsági utasításokban használt "elektromos szerszám" kifejezés egyaránt vonatkozik a hálózatról táplált elektromos kéziszerszámokra (tápkábel) és újratölthető akkumulátorral működő elektromos kéziszerszámokra (tápkábel nélkül).

**MUNKAHELYI BIZTONSÁG**

- Gondoskodjon, hogy a munkahely tiszta és jól megvilágított legyen. A sötét és rendetlen környezet katasztrófát okozhat.
- Ne használja a szerszámot robbanásveszélyes környezetben, pl. gyúlékony folyadékok, gázok vagy por közelében. A motor működése során keletkező szikrák, a párologások vagy a por meggyulladását okozhatják.
- Ne engedje, hogy gyerekek és/vagy harmadik személyek (bámulók) tartózkodjanak a munkaterületen belül, a szerszám használata közben. A munka közben elvont figyelem a szerszám irányításának veszteséhez vezethet.

**ELEKTROMOS BIZTONSÁG**

- A szerszám hálózati csatlakozója meg kell, hogy feleljen a hálózati aljzatnak (ha van tápkábel) Soha, semmilyen körülményekben és okokból, ne módosítsa a csatlakozót. Földelt szerszámok esetében ne használjon adaptereket. A szabványos, módosítás mentes csatlakozók és aljzatok, csökkentik az áramütés veszélyt.

- b) Kerülje az érintkezést földelt felületekkel, például csövekkel, radiátorokkal, kályhákkel és hűtőszekrényekkel. Ha a teste ilyen módon földelt, az áramütés veszély jelentősen növelt.
- c) Ne tegye ki a töltőt eső vagy hóesésnek. A szerszámba történő vízbehatolás nagymértékben növeli az áramütés veszélyt.
- d) Óvatosan bánjon a csatlakozókábellel. Soha ne használja a kábelt a szerszám hordozására, húzására vagy a kikapcsolására. Soha ne tegye ki a kábelt hő, olaj, éles szélek vagy mozgó tárgyak hatásának. A sérült vagy összegabalyodott kábel növeli az áramütés esélyét.
- e) Ha szabadban használja a szerszámot, használjon megfelelő kültéri használatra rendeltetett hosszabbítókat. Megfelelő hosszabbító használata csökkenti az áramütés veszélyét.
- f) Ha a szerszámot nedves helyen kell használni, akkor csak áram védő kapcsolóval FID (RCD) ellátott hálózati csatlakozót használjon. A FID relé használata csökkenti az áramütés veszélyt.

## SZEMÉLYI BIZTONSÁG

- a) Legyen óvatos, a szerszám használata közben, mindig figyelje, hogy mit csinál, és azt csinálja észszerűen. Ne használja az eszközt, ha fáradt, vagy kábítószert, alkohol, gyógyszer hatása alatt van. Egy pillanat figyelmetlenség a szerszám használata közben, súlyos sérüléseket okozhat.
- b) Használjon egyéni védőfelszerelést. Viseljen mindig védőszemüveget, védőkesztyűt és hallásvédőt. Az egyéni védőfelszerelések használata adott körülményektől függően, mint például a porvédő maszk, csúszásgátló cipő, védősisak vagy hallásvédő csökkenti a személyi sérülések veszélyét.
- c) Kerülje a véletlen indításokat. Mindig ellenőrizze és győződjön meg hogy a szerszám be-/ki kapcsolója ki van kapcsolva, mielőtt a szerszámot a hálózathoz akarja csatlakoztatni, vagy mielőtt fel akarja emelni vagy át akarja helyezni. Ha a szerszámot az ujjával a kapcsolón viszi, vagy ha hálózathoz csatlakoztatja a be/kikapcsoló bekapcsolt állapotában, balesetet okozhat.
- d) A szerszám csatlakoztatása és indítása előtt távolítsa el mindenféle csatolmányt és egyéb beállító kulcsot. A szerszám forgó részén hagyott kulcs személyi sérülést okozhat.
- e) Ne nyújtózkodjon túlságosan. A munka folyamán mindig biztosítson magának szilárd támaszt és jó stabilitást. Ez biztosítja a szerszám biztos vezérlését váratlan és előre nem látható helyzetek esetén.
- f) Öltözön fel megfelelően. Ne viseljen bő ruhát vagy ékszert, amelyeket a szerszám mozgó alkatrészei bekaphatnak és sérülést okozhatnak. Hosszú haj esetén viseljen hajvédő eszközt és ügyeljen, hogy a hosszú haj ne kerüljön a szerszám szellőző nyílásaiba.
- g) Ha a szerszám szívócsatlakozóval és porgyűjtő rendszerrel rendelkezik, mindig ellenőrizze, hogy az megfelelően van-e hozzászerezve és csatlakoztatva. A porgyűjtő rendszer használata képes csökkenteni a kibocsátott por káros összetevőinek való kitétséget.

## HASZNÁLAT ÉS KARBANTARTÁS

- a) Ne terhelje túl a szerszámot. Használjon a munkájának megfelelő szerszámot. A megfelelően kiválasztott szerszám jobb és biztonságosabb módon végzi el a feladatot, a rendeltetése szerint.
- b) Ne használja a szerszámot, ha a be- / kikapcsoló nem működik. Bármelyik szerszám, amelyen nem lehet a kapcsolóval kikapcsolni, veszélyes és ezért azonnal ki kell javítani.
- c) Mielőtt bármilyen munkát végezne a szerszámon beállítás, karbantartás, tartozékok cseréje vagy tárolás, húzza ki a dugót a hálózati csatlakozóaljzatból. Az ilyen preventív biztonsági intézkedések csökkentik a szerszám véletlen indításának a veszélyét.
- d) Ha a szerszámot nem használja (akkor is, ha csak egy rövid ideig), tartsa a gyerekek hozzáférésén kívül. Ne engedje, hogy olyan személyek használják a szerszámot, akiknek a használati utasítások nem ismertek. Szakképzetlen és gyakorlatlan felhasználók kezében a szerszám veszélyes.
- e) A szerszám karbantartása. Ellenőrizze az esetleges eltéréseket, mozgó alkatrészek helytelen rögzítését, az alkatrészek törésének lehetőségét és a szerszám működését befolyásoló egyéb körülményeket. Sok baleset okozója a rosszul karbantartott szerszám.
- f) Győződjön meg arról, hogy a fűrészlapok élesek és tiszták. A szerszám felügyelete és irányítása megfelelően karbantartott fűrészlap használata esetén könnyebb és biztonságosabb.
- d) Használja a szerszámokat, a tartozékokat és a kiegészítőket a jelen használati utasításokkal összhangban, figyelembe véve a munkakörülményeket és az elvégzendő feladatot. A szerszám nem rendeltetésszerű használata veszélyes helyzetekhez vezethet.

## SZERVIZELÉS

- a) A szerszámot csak a szerszámgyártó hivatalos szervizközpontjában javítsa, kizárólag eredeti és identikus pótalkatrészek használatával.

## SZÚRÓFŰRÉSRE VONATKOZÓ BIZTONSÁGI UTASÍTÁSOK

### ÁLTALÁNOS RÉSZ

- Mindig ellenőrizze, hogy a hálózati feszültség megegyezik-e a szerszám címkén megadott feszültséggel (230 V-os vagy 240 V-os névleges feszültségű szerszámok 220 V-os feszültségre is csatlakoztathatók)
- Minden használat előtt ellenőrizze a szerszám megfelelő működését; a szerszám meghibásodása esetén, szakműhelyben kell megjavíttatani. Soha ne nyissa fel saját maga a szerszámot.
- **Ne dolgozzon fel azbeszttartalmú anyagokat** (az azbeszt rákot okoz)
- A szerszám használata 16 éven aluli személyeknek, nem engedélyezett.
- Működés közben a zajszint elérheti a 85 dB-t (A); használjon hallásvédő eszközöket.
- Viseljen védőszemüveget, ha forgácsot keletkeztető anyagokkal dolgozik
- Egyes anyagokból származó por, mint az ólomtartalmú festékek, bizonyos fafajták, ásványok vagy fémek, károsak lehetnek (érintéskor vagy belélegzéskor a por allergiás reakciót és/vagy légúti megbetegedést okozhat a munkát végzőnél vagy a jelenlétöknél); viseljen porvédőmaszkot és használjon munka közben porszívó berendezést, ahol a csatlakoztatás lehetséges.
- Egyes porfajták rákkeltőnek minősülnek (például tölgy- és bükkpor), különösen, ha famegmunkálási adalékok is alkalmazottak; viseljen porvédőmaszkot és használjon munka közben porszívó berendezést, ahol a csatlakoztatás lehetséges.
- Kövesse a feldolgozni kívánt anyagokból származó porra vonatkozó nemzeti követelményeket.
- Használjon legalább 16 amper kapacitású, teljesen kinyújtott és biztonságos hosszabbítókábeleket.
- **Szükséges beállítások vagy tartozékok cseréje előtt mindig húzza ki a készüléket a konnektorból**

### HASZNÁLAT ELŐTT

- Fűrészelés előtt, távolítsa el a fűrészelési vonal feletti és alatti akadályokat.
- Kerülje el a munkadarabban található csavarok, szögek vagy egyéb elemek által okozott sérüléseket; távolítsa el őket a munka megkezdése előtt.
- **Rögzítse a munkadarabot satuval vagy más rögzítő felszereléssel** (ha a munkadarabot a kezével vagy a testéhez szorítva tartja, az instabil lesz, és ön elveszítheti az uralmát a szerszám felett)

### HASZNÁLAT KÖZBEN

- **Ha az elektromos kéziszerszámot olyan helyen használja, ahol az érintkezésbe kerülhet rejtett hálózati berendezésekkel vagy a saját hálózati kábelével, akkor a szerszámot, csak a szigetelt fogantyújánál fogva alkalmazhatja** (feszültség alatti hálózattal való érintkezés esetén, a szerszám fém részei feszültség alá kerülnek, ami áramütéshez vezethet)
- **A csatlakoztatott, de nem használatban levő szerszám fogantyúja felmelegedhet; ez egy normális jelenség, és nem meghibásodás következménye.**
- Mindig tartsa a tápkábelt távol a mozgó gépalkatrészekről; a géptől hátrafelé irányulva.
- Ha a csatlakozó kábel megsérül vagy eltépdik működés közben, ne nyúljon hozzá, hanem azonnal húzza ki a hálózati csatlakozót a konnektorból
- Soha ne használja a szerszámot, ha a vezetéke sérült; a hibát szakembernek kell kijavítania
- Elektromos vagy mechanikai meghibásodás esetén azonnal kapcsolja ki a gépet, és húzza ki a hálózati csatlakozót a konnektorból
- Győződjön meg arról, hogy a keze távol van a fűrészlaptól, amikor a szerszámot bekapcsolja

### TARTOZÉKOK

- Használjon csak eredeti csatolmányokat.
- Ne használjon sérült, deformálódott vagy tompa fűrészlapokat.

### KÜLTÉRI HASZNÁLAT

- Kültéri használatnál, csatlakoztassa a szerszámot egy speciális FID áramvédő kapcsolóhoz, amelynek áramérzékenysége legfeljebb 30 mA, és használjon nedvességálló hosszabbítót.

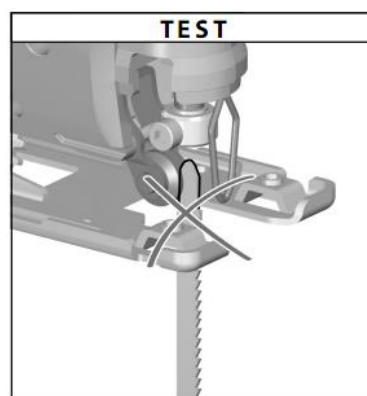
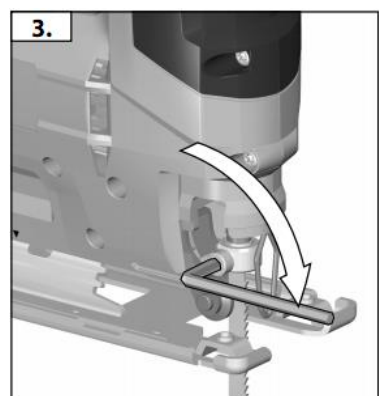
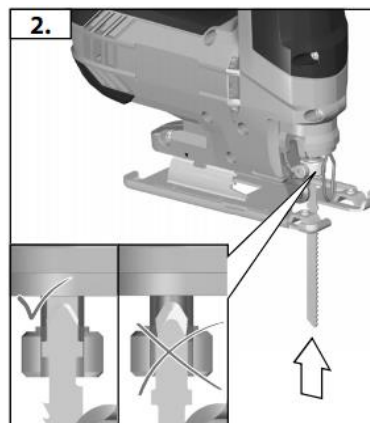
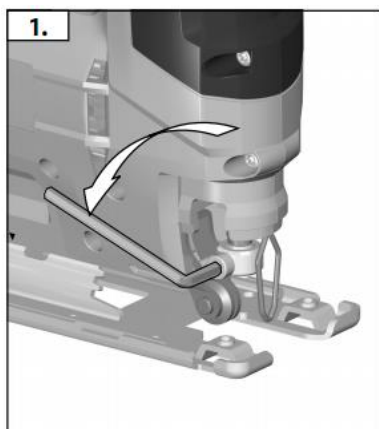
**HASZNÁLAT UTÁN**

- Amikor félreteszi a szerszámot, állítsa le a motort, és győződjön meg arról, hogy a szerszám összes mozgó alkatrésze teljesen leállt

**A FŰRÉSZLAP TELEPÍTÉSE / CSERÉJE****FIGYELEM!!**

**A tartozékok telepítése vagy cseréje előtt a szerszámot ki kell húzni a hálózati aljzatból.**

1. Egy hatlapú kulccsal (H) lazítsa meg a csavart a fűrészlaprögzítőn (D).
2. Helyezze a fűrészlapot a fűrészlaprögzítőbe úgy, hogy megfelelően illeszkedjen a tartóba.  
**MEGJEGYZÉS: Győződjön meg arról, hogy a fűrészlap éle a helyes irányba van fordítva (a szerszámtól ellenkező irányba).**
3. Húzza meg a csavart hatlapú kulccsal.
4. Győződjön meg arról, hogy a fűrészlap szilárdan és biztonságosan van telepítve a fűrészlaprögzítőbe.





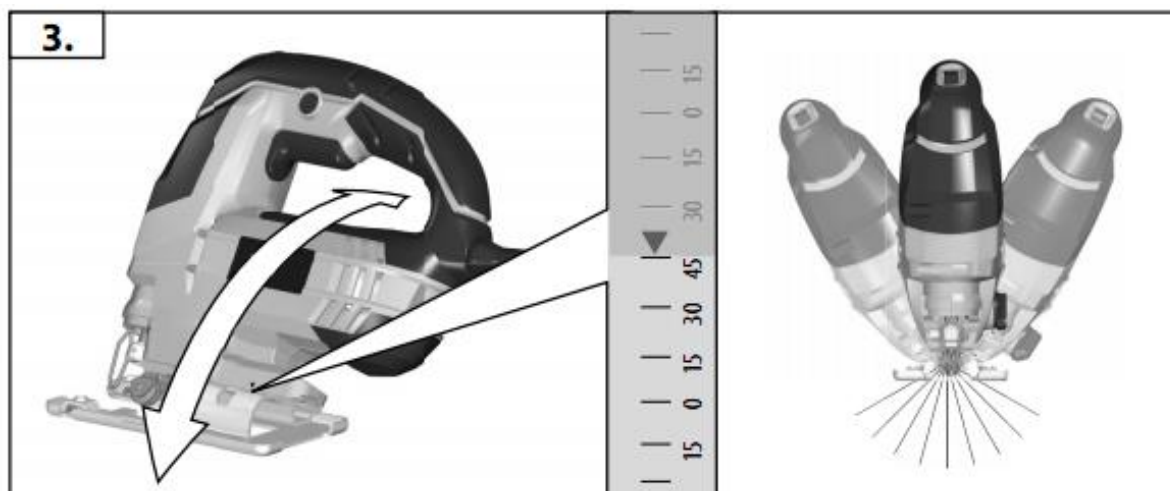
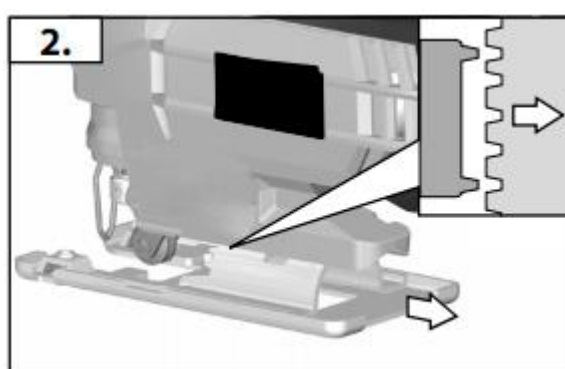
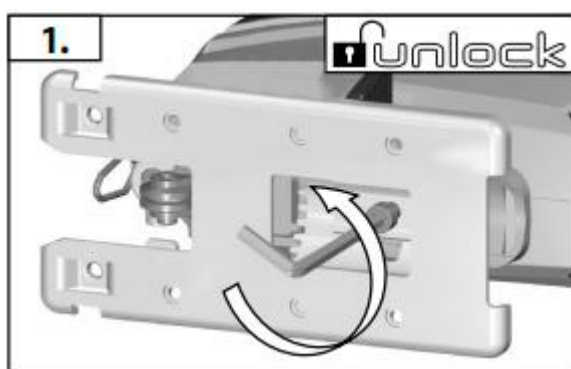
## A FŰRÉSZELESI SZÖG BEÁLLÍTÁSA



### FIGYELEM!!

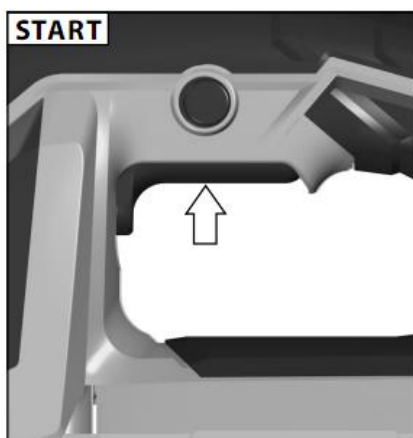
A beállítások megváltoztatása előtt a szerszámot ki kell húzni a hálózati aljzatból.

1. Egy hatlapú kulccsal (H) lazítsa meg a szerszám alsó oldalán lévő csavart.
2. Húzza a csúszó lemezt (F) hátra felé, hogy a rögzítő fogak szétválasszódjanak.
3. Állítsa be a kívánt fűrészelési szöget (E).
4. Nyomja előre felé a csúszó lemezt, hogy a rögzítő fogak ismét összeilleszkedjenek.
5. Húzza meg ismét a szerszám alsó oldalán lévő csavart.



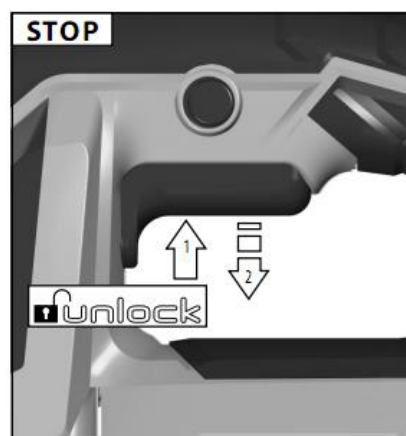
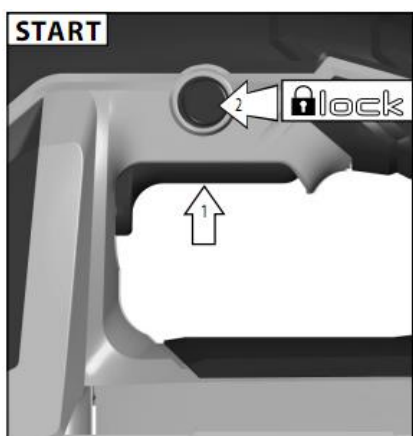
## A KAPCSOLÓ MŰKÖDTETÉSE

A szerszám bekapcsolásához nyomja meg és tartsa lenyomva a be-/kikapcsolót (A). Engedje ki a be-/kikapcsolót a szerszám kikapcsolásához.



### Reteszelő gomb

Ha azt szeretné, hogy a szerszám folyamatosan működjön, nyomja meg és tartsa lenyomva a be-/kikapcsolót (A). Ezután nyomja be a reteszelő gombot (B), és a szerszám folyamatosan fog működni. A szerszám kikapcsolásához nyomja meg ismét a be-/kikapcsoló gombot, majd engedje ki.



## KARBANTARTÁS ÉS TISZTÍTÁS

Bármilyen beleavatkozást megelőzően, húzza ki a készüléket a konnektorból.

Nedves ruhával tisztítsa meg a szűrőfűrész műanyag részeit. Ne használjon semmilyen féle maró hatású tisztító anyagokat vagy éles tárgyakat.

A motorház szellőzőnyílásai átjárhatók és tiszták kell, hogy legyenek. Tisztításukhoz használjon puha rongyot vagy keféket.

## KARBANTARTÁS

Használjon csak a szerszám gyártójától származó eredeti kellekeket, tartozékokat és alkatrészeket. Ha a készülék minőségellenőrzés és megfelelő karbantartás ellenére is meghibásodik, a javítást felhatalmazott szerviztechnikusnak kell elvégeznie.


**Mielőtt a készüléket szervizbe adná, győződjön meg hogy ki van tisztítva és hogy az eredeti csomagolásába van csomagolva.**

**Semmilyen körülmények között ne merítse a szerszámot vagy bármely alkatrészét folyadékba.**

## MEGJEGYZÉSEK

A szerszám használata nem rendeltetett korlátozott mozgás, érzékszervi vagy szellemi képességekkel vagy hiányos tapasztalattal és tudással rendelkező személyeknek (beleértve gyerekeket), kivéve, ha a biztonságukért felelős személy felügyeli vagy utasítja őket a készülék használatában.

## MŰSZAKI ADATOK

NÉV	MÉRTÉKEGYSÉG	TÍPUS JS450
Feszültség	V (ac)	230-240; 50 Hz
Teljesítmény	W	450
Fordulatszám percenként (n <sub>0</sub> )	perc <sup>-1</sup>	1000-3000 (teher nélkül)
Szűrőfűrészelés mélység:	mm	
- fa		55
- vas		6
- műanyag		10
Tömeg	kg	1,60
Hangnyomásszint L <sub>p</sub> (A)	dB (A)	87,5; K = 3 dB (A)
Hangteljesítmény szint L <sub>w</sub> (A)	dB (A)	98,5; K = 3 dB (A)
Rezgésszint	m/s <sup>2</sup>	9,424 (fa) 12,086 (vas) K = 1,5
Fűrészelési szög	°	0-45
Védelmi osztály		Dupla szigetelés

## JÓTÁLLÁSI JEGY

№.....

Magyarországon vásárolt ISKRA vagy ISKRAERO gép vásárlása esetén a A PTK 6:173.§ (1) bekezdése szerint a jótállási igény a jótállási határidőben érvényesíthető. Ha a jótállásra kötelezett kötelezettségének a jogosult felhívására - megfelelő határidőben - nem tesz eleget, a jótállási igény a felhívásban tűzött határidő elteltétől számított három hónapon belül akkor is érvényesíthető bíróság előtt, ha a jótállási idő már eltelt. E határidő elmulasztása jogvesztéssel jár.

A jótállás időtartama a 151-es rendelet 2.§ (1) bekezdése alapján:

- 10000 forintot elérő, de 100000 forintot meg nem haladó eladási ár esetén egy év, (+egy év gyártó által vállalt.)
- 100 000 forintot meghaladó, de 250 000 forintot meg nem haladó eladási ár esetén két év,
- 250 000 forint eladási ár felett három év.

### ELADÓSZERV TÖLTI KI!

Kereskedő cég bélyegzője:

**Forgalmazó, garanciális képviselő:**

Bezzegh Épületgépezési Kft.

3200 Gyöngyös, Szurdokpart utca 2.

Adószám: 13085904-2-10, Cégjegyzékszám: 10-09-025558

E-mail: info@iskramagyarorszag.hu

**Termék típusa:**

**Termék gyártási száma: (SN)**

**Márka tulajdonosa:**



AHAC d.o.o.

Stopče 31

3231 Grobelno, Slovenia

**Vásárlás időpontja: A termék a fogyasztó részére való átadásának vagy az üzembe helyezésének\* időpontja:**

.....év.....hó.....nap(\*a megfelelő aláhúzendó)

### TAJÉKOZTATÓ A JÓTÁLLÁSI JOGOKRÓL

#### 1.

A jótállás határideje a termék fogyasztó részére való átadásától vagy az üzembe helyezéstől (amennyiben azt a forgalmazó vagy annak megbízottja végezte el)

- 10 000 forintot elérő, de 100 000 forintot meg nem haladó eladási ár esetén egy év, (+egy év és gyártó által vállalt.)
- 100 000 forintot meghaladó, de 250 000 forintot meg nem haladó eladási ár esetén két év,
- 250 000 forint eladási ár felett három év

Nem tartozik jótállás alá a hiba, ha annak oka a termék a fogyasztó részére való átadását követően lépett fel, így például, ha a hibát

- szakszerűtlen üzembe helyezés (kivéve, ha az üzembe helyezést a forgalmazó, vagy annak megbízottja végezte el, illetve, ha a szakszerűtlen üzembe helyezés a használati-kezelési útmutató hibájára vezethető vissza)
- rendeltetésellenes használat, a használati-kezelési útmutatóban foglaltak figyelmen kívül hagyása,
- helytelen tárolás, helytelen kezelés, rongálás,
- elemi kár, természeti csapás okozta.
- A kopó alkatrész, (úgy, mint forgó alkatrész, ékszíj,

Jótállás keretében tartozó hiba esetén a fogyasztó

- elsősorban – választása szerint – kijavítást vagy kicserélést követelhet, kivéve, ha a választott jótállási igény teljesítése lehetetlen, vagy ha az a forgalmazónak a másik jótállási igény teljesítésével összehasonlítva aránytalan többletköltséget eredményezne.
- ha sem kijavításra, sem kicserélésre nincs joga, vagy ha a forgalmazó a kijavítást, illetve a kicserélést nem vállalta, vagy e kötelezettségének megfelelő határidőn belül, a fogyasztónak okozott jelentős kényelmetlenség nélkül nem tud eleget tenni, a fogyasztó választása szerint – megfelelő árszámítást igényelhet vagy elállhat a szerződéstől. Jelentéktelen hiba miatt elállásnak nincs helye.
- Ha a fogyasztó a termék meghibásodása miatt a vásárlástól számított három munkanapon belül érvényesít csereigényt, a forgalmazó nem hivatkozhat aránytalan többletköltségre, hanem köteles a terméket kicserélni, feltéve, hogy a meghibásodás a rendeltetészerű használatot akadályozza.
- A kijavítást vagy kicserélést – a termék tulajdonságaira és a fogyasztó által elvárható rendeltetésére figyelemmel – megfelelő határidőn belül, a fogyasztónak okozott jelentős kényelmetlenség nélkül kell elvégezni. A forgalmazónak törekednie kell arra, hogy a kijavítást vagy kicserélést legfeljebb tizenöt napon belül elvégezze.
- Ha a forgalmazó a termék kijavítását megfelelő határidőre nem vállalja, vagy nem végzi el, a fogyasztó a hibát a forgalmazó költségére maga kijavíthatja vagy mással kijavíttathatja.
- A kijavítás során a termékbe csak új alkatrész kerülhet beépítésre.
- Nem számít bele a jótállási időbe a kijavítási időnek az a része, amely alatt a fogyasztó a terméket nem tudja rendeltetészerűen használni. A jótállási idő a terméknek vagy jelentősebb részének kicserélése (kijavítása) esetén a kicserélt (kijavított) termékre (termékrészre), valamint a kijavítás következményeként jelentkező hiba tekintetében újból kezdődik.

**2.**

- A jótállási kötelezettség teljesítésével és a szerződésszerű állapot megteremtésével kapcsolatos költségek – ideértve különösen az anyag-, munka- és továbbítási költségeket – a forgalmazót terhelik.
- A rögzített bekötésű, illetve a 10 kg-nál súlyosabb, vagy tömegközlekedési eszközön kézi csomagként nem szállítható terméket – a járművek kivételével – az üzemeltetés helyén kell megjavítani. Ha a javítás az üzemeltetés helyén nem végezhető el, a le- és felszerelésről, valamint az el- és visszaszállításról a forgalmazó gondoskodik.
- A jótállás nem érinti a fogyasztó törvényen alapuló – így különösen szavatossági, illetve kártérítési – jogainak érvényesítését.
- A jótállási igény a jótállási jeggyel érvényesíthető. Jótállási jegy hiányában, ha a fogyasztó jótállási igényt kíván érvényesíteni fogyasztói szerződés megkötését bizonyítottan kell tekinteni, ha a fogyasztó bemutatja az ellenérték megfizetését igazoló bizonylatot.
- A fogyasztó jótállási igényét a forgalmazónál érvényesítheti.
- A fogyasztó javítási igényével az alábbi szerviz (ek)-hez is fordulhat. (Szervizek listája mellékelt lapon.)
- A forgalmazó a minőségi kifogás bejelentésekor a fogyasztói szerződés keretében érvényesített szavatossági és jótállási igények intézéséről szóló 49/2003. (VII. 30.) GKM rendelet (a továbbiakban: GKM rendelet) 3. §-a szerint köteles – az ott meghatározott tartalommal – jegyzőkönyvet felvenni és annak másolatát a fogyasztó részére átadni.
- A forgalmazó, illetve a szerviz a termék javításra való átvételekor a GKM rendelet 5. §-a szerinti elismervény átadására köteles.

**JAVÍTÁS ESETÉN TÖLTENDŐ KI!**

A jótállási igény bejelentésének időpontja: .....

Javításra átvétel időpontja: .....

Hiba oka: .....

A termék a fogyasztó részére való visszaadásának időpontja: .....

A jótállás – javítás időtartamával meghosszabbított – új határideje: .....

**JAVÍTÁS ESETÉN TÖLTENDŐ KI!**

A jótállási igény bejelentésének időpontja: .....

Javításra átvétel időpontja: .....

Hiba oka: .....

A termék a fogyasztó részére való visszaadásának időpontja: .....

A jótállás – javítás időtartamával meghosszabbított – új határideje: .....

**JAVÍTÁS ESETÉN TÖLTENDŐ KI!**

A jótállási igény bejelentésének időpontja: .....

Javításra átvétel időpontja: .....

Hiba oka: .....

A termék a fogyasztó részére való visszaadásának időpontja: .....

A jótállás – javítás időtartamával meghosszabbított – új határideje: .....

**CSERE ESETÉN TÖLTENDŐ KI**

Elbíráló Szervíz: .....

Elbírálás időpontja: .....

Jegyzőkönyv Sorszám: .....

Termék és tartozékainak átvételi időpontja: .....

Csere oka: .....

Az új termék a fogyasztó részére való kiadásának időpontja: .....